



中建科技集团有限公司

CHINA CONSTRUCTION SCIENCE & TECHNOLOGY GROUP CO.,LTD.

国家建筑工程甲级设计资质 A111118964  
NATION FIRST-CLASS DESIGN LICENSE NO A111118964

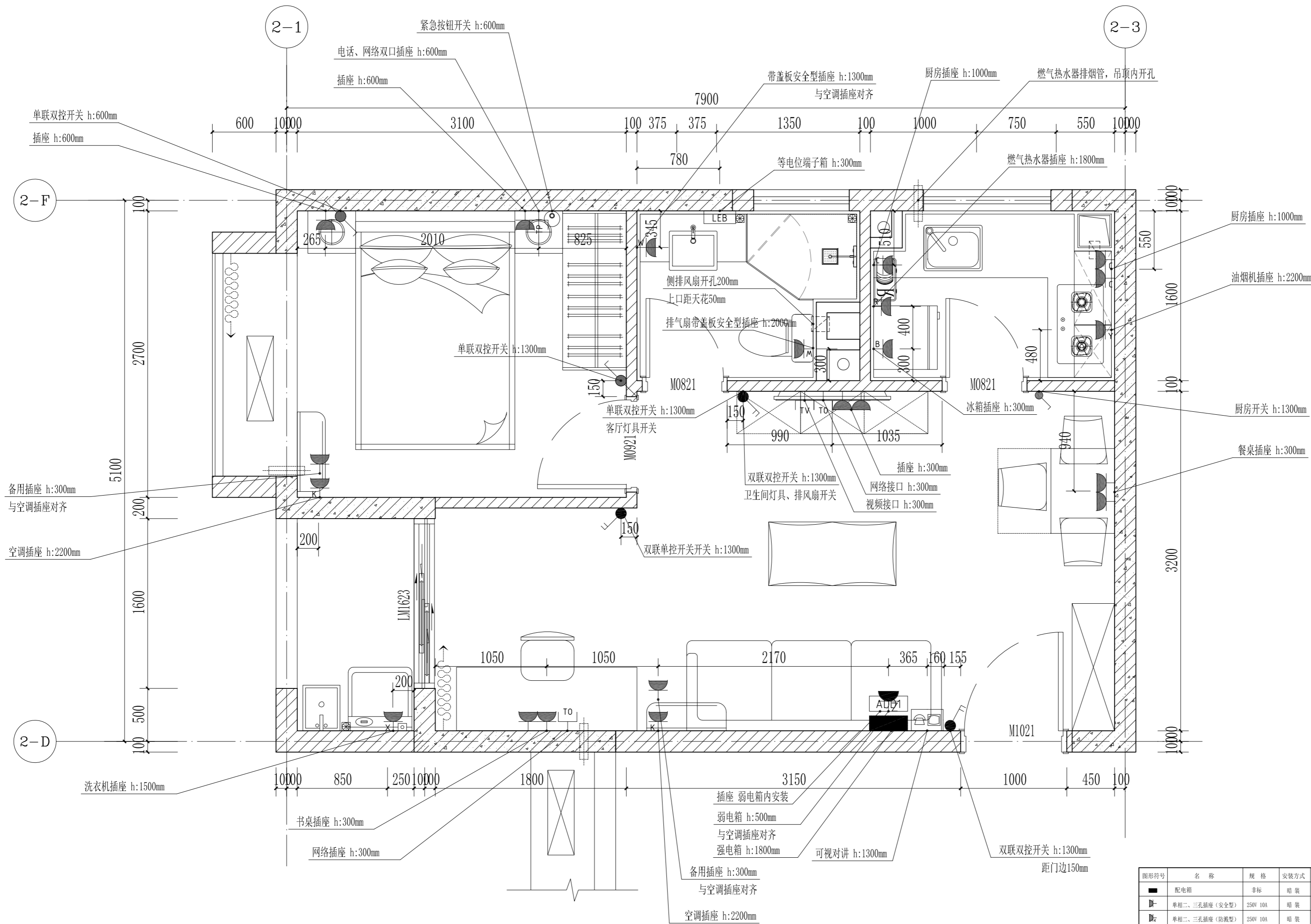
平面示意  
KEY PLAN

注册师章  
STAMP OF REGISTERED

公司资质章  
STAMP OF ARCHITECTURAL DESIGN

|      |     |    |
|------|-----|----|
| 审定   | 李明  |    |
| 审核   | 谢军  |    |
| 项目负责 | 樊则森 |    |
| 专业负责 | 陈勇峰 |    |
| 校对   | 吴佩贤 |    |
| 设计   | 吴佩贤 |    |
| 制图   | 吴佩贤 |    |
|      | 印刷体 | 签署 |

|         |                      |    |            |
|---------|----------------------|----|------------|
| 建设单位    | 珠海大横琴城市新中心<br>发展有限公司 |    |            |
| 建设地点    | 珠海市保税区生活北片区          |    |            |
| 工程名称    | 城市新中心保障房工程<br>(一期)   |    |            |
| 子项-单体名称 | 精装修施工图               |    |            |
| 图名      | 1、2#楼B1户型机电点位图       |    |            |
| 图号      | P1-B1-P4             |    |            |
| 版次      | 1-02                 | 日期 | 2019.12.06 |
| 图别      | 装施                   | 比例 | 1:30       |



1、2#楼B1户型机电点位图 1:30

| 图形符号 | 名称              | 规格       | 安装方式 | 高度   | 备注        |
|------|-----------------|----------|------|------|-----------|
| ■    | 配电箱             | 非标       | 暗装   | 1.8m | 底口距完成地面   |
| □    | 单相二、三孔插座(安全型)   | 250V 10A | 暗装   | 0.3m | 底口距完成地面   |
| □    | 单相二、三孔插座(防溅型)   | 250V 10A | 暗装   | 1.0m | 厨房插座      |
| □    | 单相二、三孔插座(安全型)   | 250V 10A | 暗装   | 0.6m |           |
| □    | 单相二、三孔插座(安全型)   | 250V 10A | 暗装   | 0.3m | 冰箱插座      |
| □    | 防水型单相二、三孔插座 安全型 | 250V 10A | 暗装   | 1.5米 | 洗衣机插座     |
| □    | 单相二、三孔插座(安全型)   | 250V 10A | 暗装   | 2.2米 | 抽油烟机插座    |
| □    | 带开关单相二、三孔插座 安全型 | 250V 10A | 暗装   | 1.8米 | 燃气热水器插座   |
| □    | 三孔插座 安全型        | 250V 16A | 暗装   | 2.2米 | 空调插座      |
| □    | 带盖板单相二、三孔插座 安全型 | 250V 10A | 暗装   | 1.3米 | 以定位标注高度为准 |
| □    | 防水型单相二、三孔插座 安全型 | 250V 10A | 暗装   |      | 弱电箱内安装    |
| □    | 开关              | 250V 10A | 暗装   | 1.3米 | 以定位标注高度为准 |
| □    | 单联双控开关          | 250V 10A | 暗装   | 1.3米 | 以定位标注高度为准 |
| □    | 配电箱             |          | 暗装   | 0.5米 |           |
| □    | 可视对讲室内分机        |          | 挂墙   | 1.3米 |           |
| □    | 电话、网络双口插座       |          | 暗装   | 0.6米 | 以定位标注高度为准 |
| □    | 电视插座            |          | 暗装   | 0.3米 |           |
| □    | 网络插座            |          | 暗装   | 0.3米 |           |
| □    | 紧急按钮开关          |          | 暗装   | 0.6米 |           |

附注: B2户型与B1户型为镜像关系, 机电点位参B1户型施工图

本图纸的著作权及其他相关权益属中建科技集团有限公司(CSCEC)所有, 图中所含的专有信息应予保密。未经本公司书面许可, 不得复制或在本图或任何第三方(本公司与客户另有约定的, 从其约定)处, 从本图或任何部分。This drawing is the property of CSCEC and is not to be reproduced or copied in whole or in part. It is only to be used for the project and site specifically identified herein and is not to be used on any other project.

其他 OTHER  
装饰 DECORATED  
景观 LANDSCAP  
BIM  
电气 ELEC.  
暖通 HVAC  
总图 GENERAL LAYOUT  
建筑 ARCHT.  
结构 STRUCT.  
给排水 PLUMBING  
会签 COORDINATION



中建科技集团有限公司

CHINA CONSTRUCTION SCIENCE & TECHNOLOGY GROUP CO.,LTD.

国家建筑工程甲级设计资质 A111118964  
NATION FIRST-CLASS DESIGN LICENSE NO A111118964

平面示意  
KEY PLAN

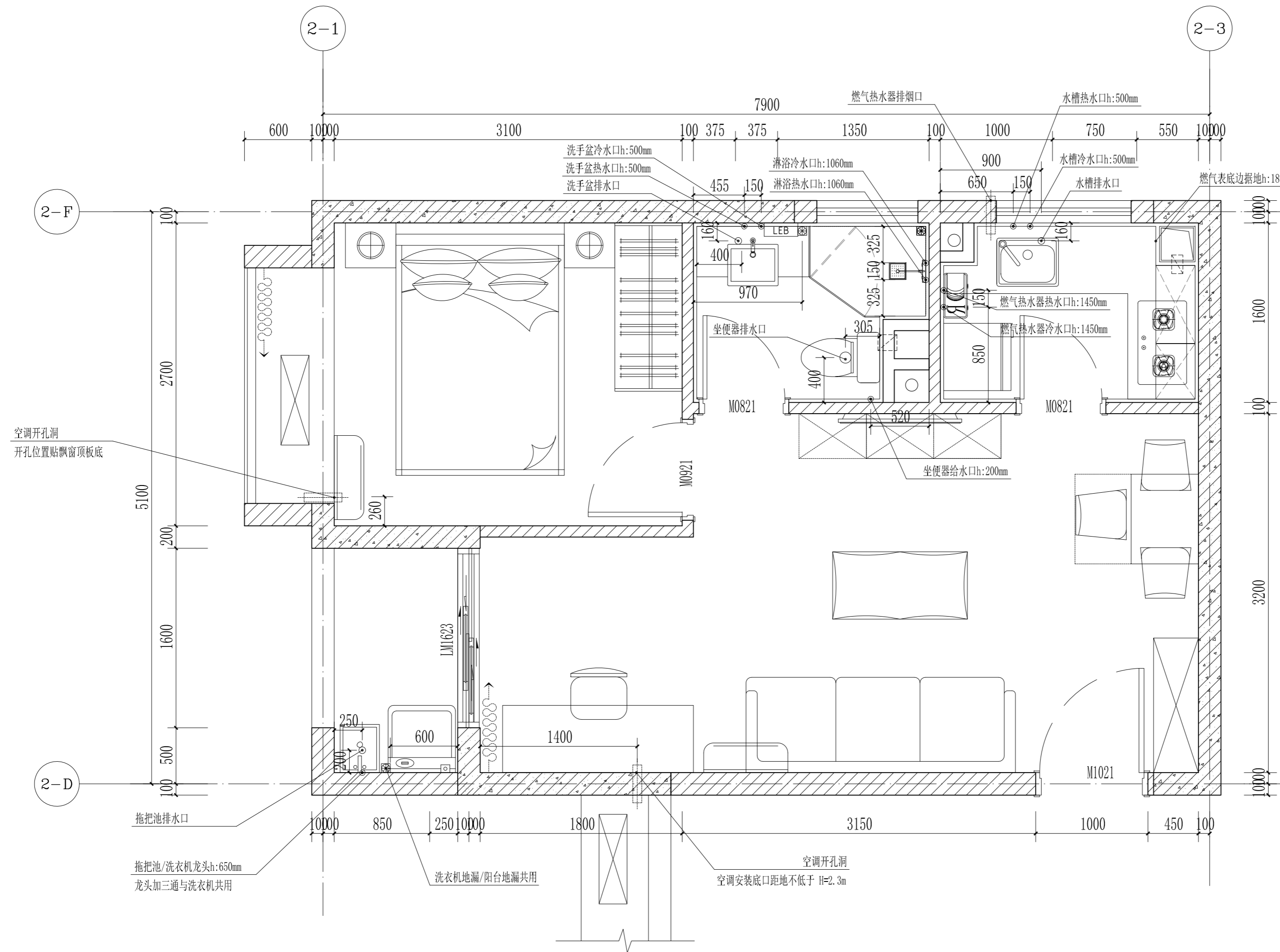
注册师章  
STAMP OF REGISTERED

公司资质章  
STAMP OF ARCHITECTURAL DESIGN

|                     |              |                 |
|---------------------|--------------|-----------------|
| 审定<br>APPROVED BY   | 李明           |                 |
| 审核<br>EXAMINED BY   | 谢军           |                 |
| 项目负责<br>CAPTAIN     | 樊则森          |                 |
| 专业负责<br>CHIEF ENGR. | 陈勇锋          |                 |
| 校对<br>CHECKED BY    | 吴佩贤          |                 |
| 设计<br>DESIGNED BY   | 吴佩贤          |                 |
| 制图<br>DRAWN BY      | 吴佩贤          |                 |
|                     | 印刷体<br>PRINT | 签署<br>SIGNATURE |

|                            |                      |
|----------------------------|----------------------|
| 建设单位<br>CLIENT             | 珠海大横琴城市新中心<br>发展有限公司 |
| 建设地点<br>SITE               | 珠海市保税区生活北片区          |
| 工程名称<br>PROJECT            | 城市新中心保障房工程<br>(一期)   |
| 子项/单体名称<br>SUBPROJECT-UNIT | 精装修施工图               |
| 图名<br>TITLE                | 1、2#楼B1户型给排水点位图      |

|                    |          |             |            |
|--------------------|----------|-------------|------------|
| 图号<br>DRAWING No.  | P1-B1-P5 |             |            |
| 版次<br>EDITION No.  | 1-02     | 日期<br>DATE  | 2019.12.06 |
| 图别<br>DRAWING TYPE | 装施       | 比例<br>SCALE | 1: 30      |



1、2#楼B1户型给排水点位图 1:30

附注: B2户型与B1户型为镜像关系, 给排水点位参B1户型施工图

本图纸的著作权及其他相关权益属中建科技集团有限公司 (CSCEC) 所有, 图中所含的专有信息应予保密。未经本公司书面许可, 不得复制或在本图或任何第三方(本公司与客户另有约定的, 从其约定)处, 从本图或任何部分。It is only to be used for the project and site specifically identified herein and is not to be used on any other project.

电气  
ELEC.

装饰  
DECORATED

其他  
OTHER

建筑  
ARCHT.

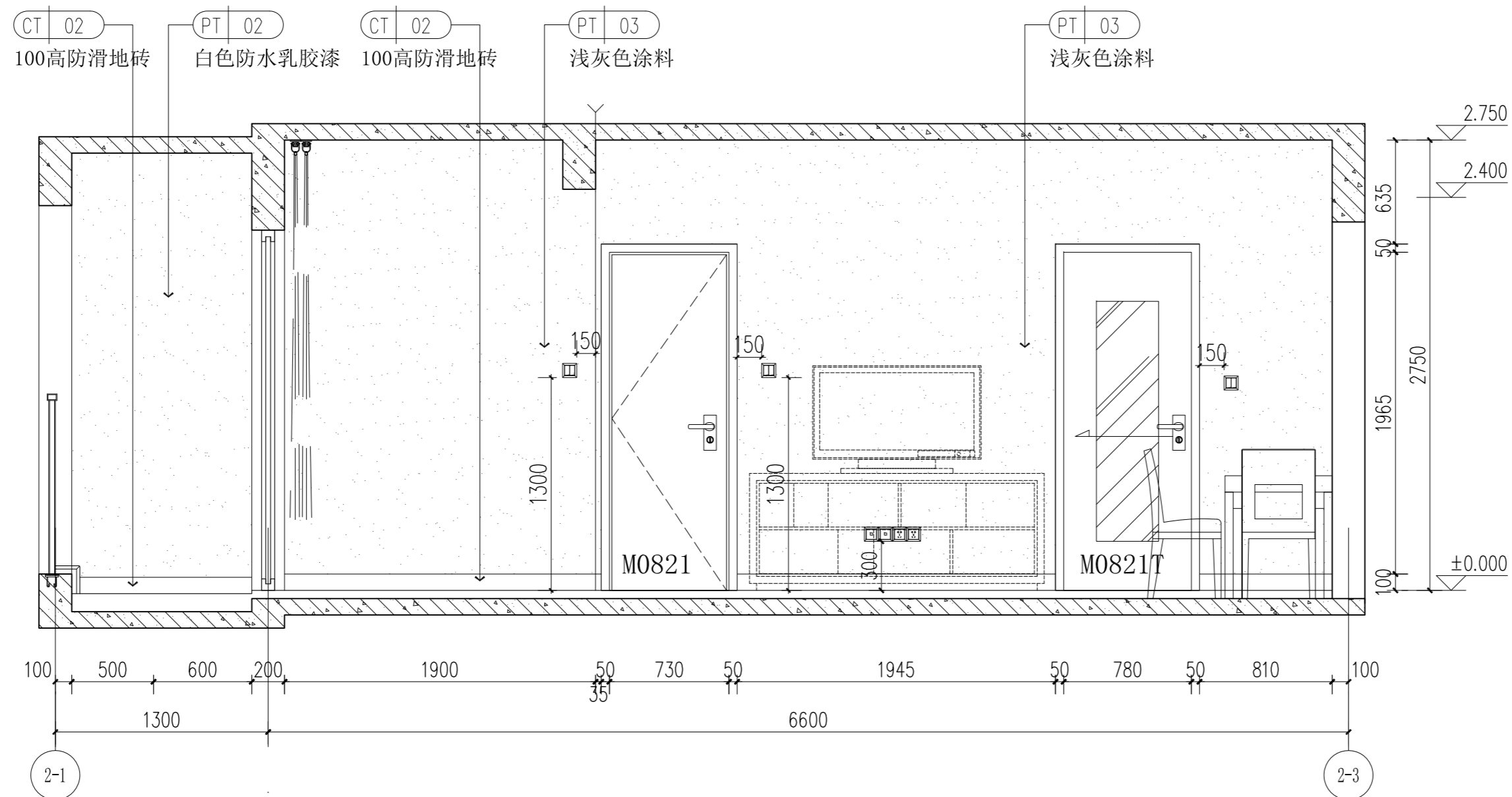
会签  
COORDINATION

给排水  
PLUMBING

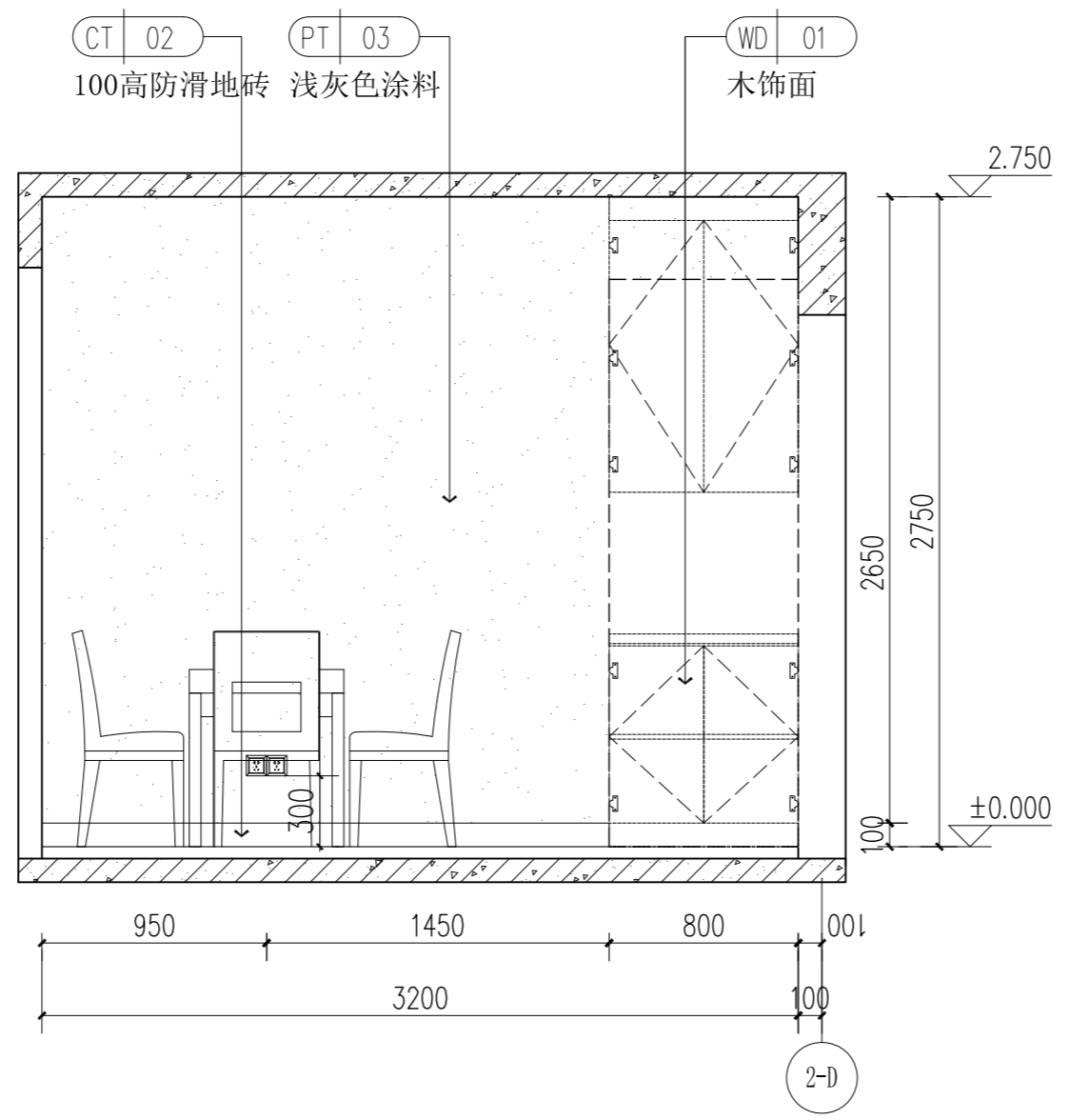
暖通  
HVAC

景观  
LANDSCAP

BIM

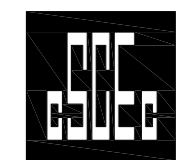


1、2#楼B1户型01立面图 1:30



1、2#楼B1户型02立面图 1:30

附注：B2户型与B1户型为镜像关系，精装修施工参B1户型施工图



中建科技集团有限公司

CHINA CONSTRUCTION SCIENCE & TECHNOLOGY GROUP CO.,LTD.  
 国家建筑工程甲级设计资质 A111118964  
 NATION FIRST-CLASS DESIGN LICENSE NO A111118964

平面示意  
KEY PLAN

注册师章  
STAMP OF REGISTERED

公司资质章  
STAMP OF ARCHITECTURAL DESIGN

|                     |              |                 |
|---------------------|--------------|-----------------|
| 审定<br>APPROVED BY   | 李明           |                 |
| 审核<br>EXAMINED BY   | 谢军           |                 |
| 项目负责人<br>CAPTAIN    | 樊则森          |                 |
| 专业负责<br>CHIEF ENGR. | 陈勇锋          |                 |
| 校对<br>CHECKED BY    | 吴佩贤          |                 |
| 设计<br>DESIGNED BY   | 吴佩贤          |                 |
| 制图<br>DRAWN BY      | 吴佩贤          |                 |
|                     | 印刷体<br>PRINT | 签署<br>SIGNATURE |

|                            |                      |             |            |
|----------------------------|----------------------|-------------|------------|
| 建设单位<br>CLIENT             | 珠海大横琴城市新中心<br>发展有限公司 |             |            |
| 建设地点<br>SITE               | 珠海市保税区生活北片区          |             |            |
| 工程名称<br>PROJECT            | 城市新中心保障房工程<br>(一期)   |             |            |
| 子项-单体名称<br>SUBPROJECT-UNIT | 精装修施工图               |             |            |
| 图名<br>TITLE                | 1、2#楼B1户型立面图1        |             |            |
| 图号<br>DRAWING No.          | E1-B1-E1             |             |            |
| 版次<br>EDITION No.          | 1-02                 | 日期<br>DATE  | 2019.12.06 |
| 图别<br>DRAWING TYPE         | 装施                   | 比例<br>SCALE | 1:30       |

其他  
OTHER

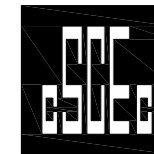
装饰  
DECORATED  
景观  
LANDSCAP  
BIM  
BIM

电气  
ELEC.  
暖通  
HVAC  
总图  
GENERAL LAYOUT

建筑  
ARCHIT.  
结构  
STRUCT.  
给排水  
PLUMBING

会签  
COORDINATION

本图纸的著作权及其他相关权益属中建科技集团有限公司(CSCEC)所有,图中所含的专指权益予以保留。  
 This drawing is the property of CSCEC and is not to be reproduced or copied in whole or in part.  
 It is only to be used for the project and site specifically identified herein and is not to be used on any other project.



中建科技集团有限公司

CHINA CONSTRUCTION SCIENCE & TECHNOLOGY GROUP CO.,LTD.

国家建筑工程甲级设计资质 A111118964  
NATION FIRST-CLASS DESIGN LICENSE NO A111118964

平面示意  
KEY PLAN

注册师章  
STAMP OF REGISTERED

公司资质章  
STAMP OF ARCHITECTURAL DESIGN

审定 李明

审核 谢军

项目负责人 樊则森

专业负责 陈勇峰

校对 吴佩贤

设计 吴佩贤

制图 吴佩贤

印刷体 签署

建设单位 珠海大横琴城市新中心  
发展有限公司

建设地点 珠海市保税区生活北片区

工程名称 城市新中心保障房工程  
(一期)

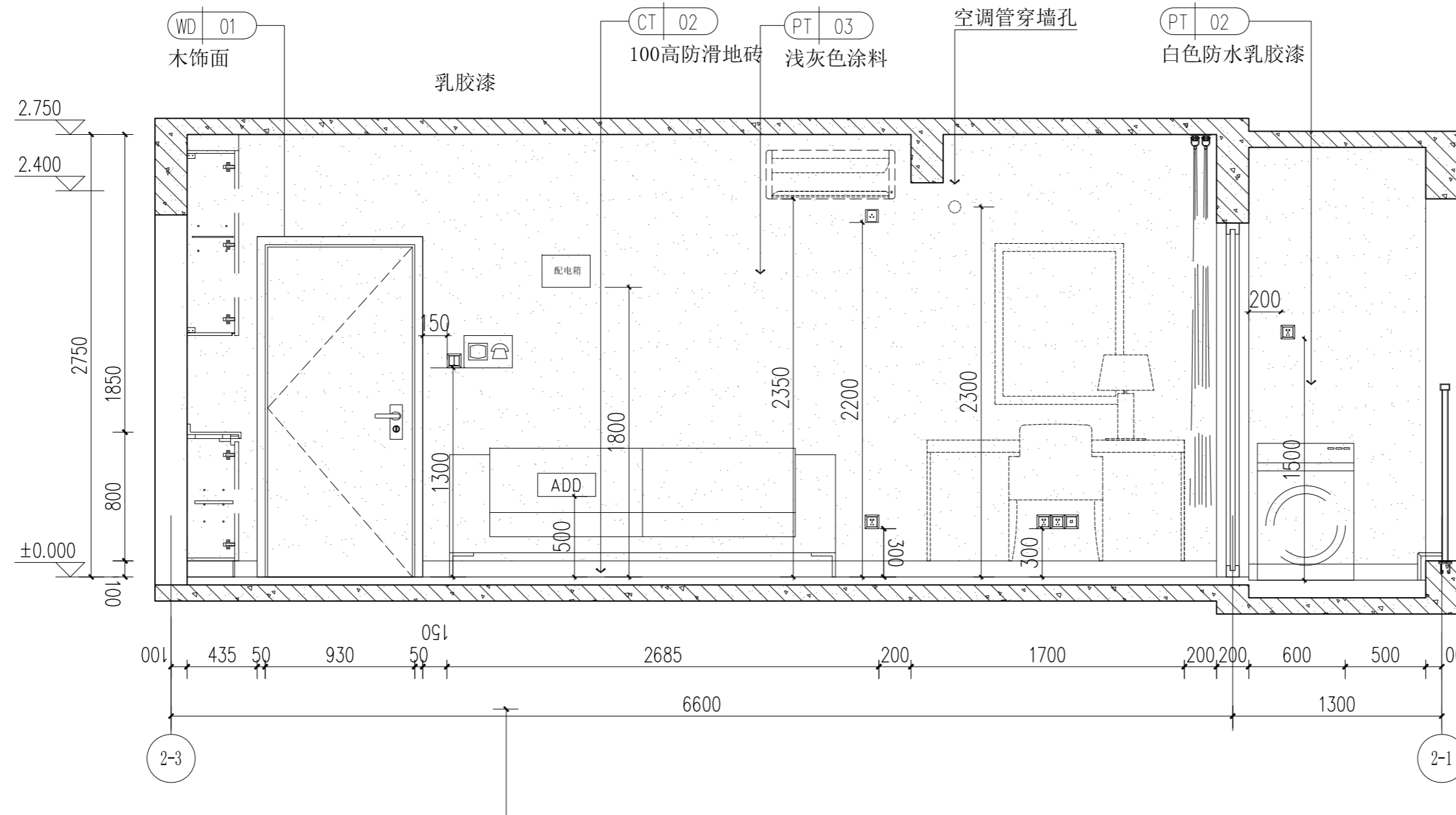
子项-单体名称 精装修施工图

图名 1、2#楼B1户型立面图2

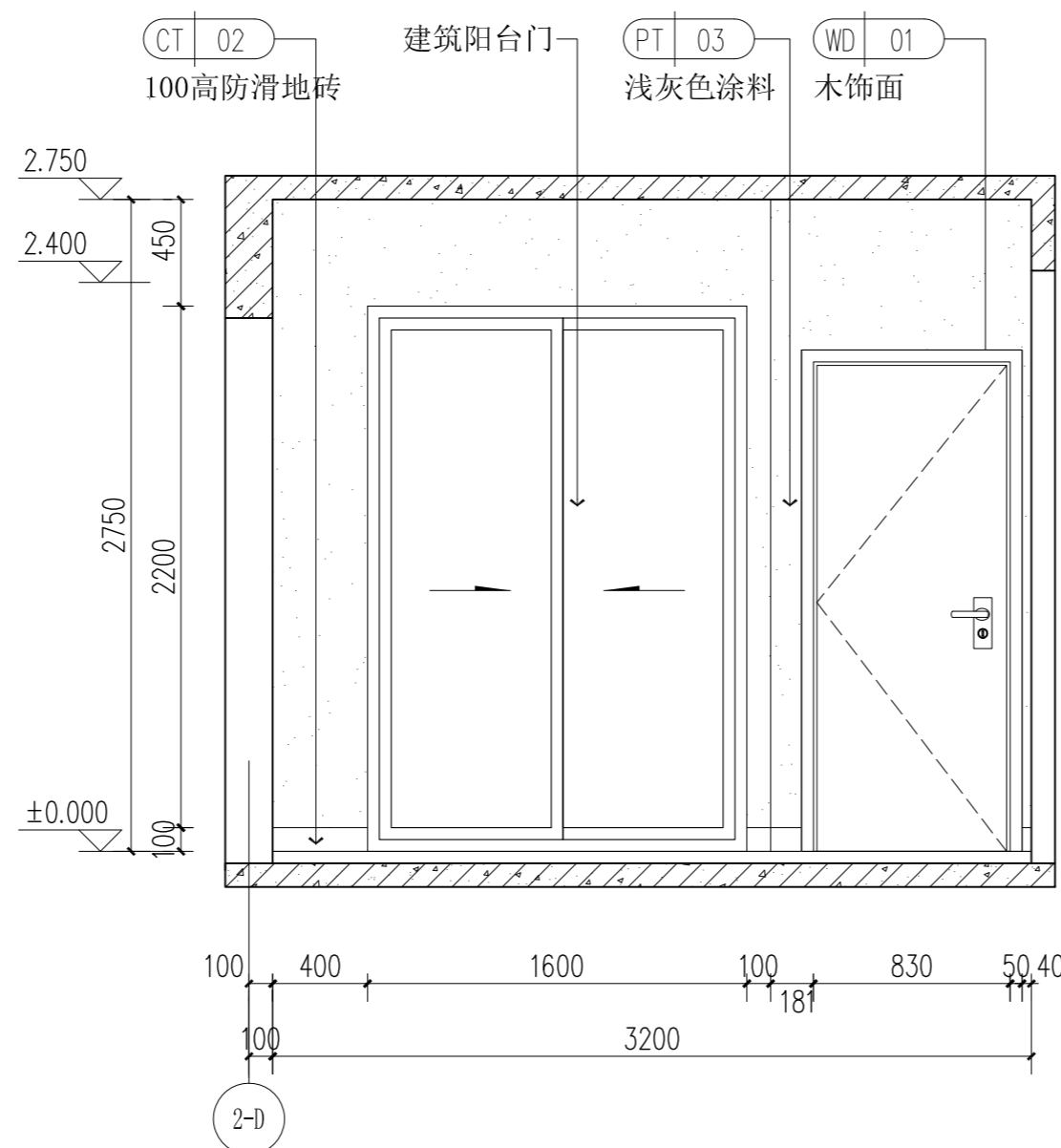
图号 EI-B1-E2

版次 1-02 日期 2019.12.06

图别 装施 比例 1:30



1、2#楼B1户型03立面图 1:30



1、2#楼B1户型04立面图 1:30

附注: B2户型与B1户型为镜像关系, 精装修施工参B1户型施工图

本图纸的著作权及其他相关权益属中建科技集团有限公司(CSCEC)所有, 图中所含的专指权益予保留。  
未经本公司书面许可, 不得复制或在本图或任何第三方(本公司与客户另有约定的, 从其约定)。  
It is only to be used for the project and site specifically identified herein and is not to be used on any other project.

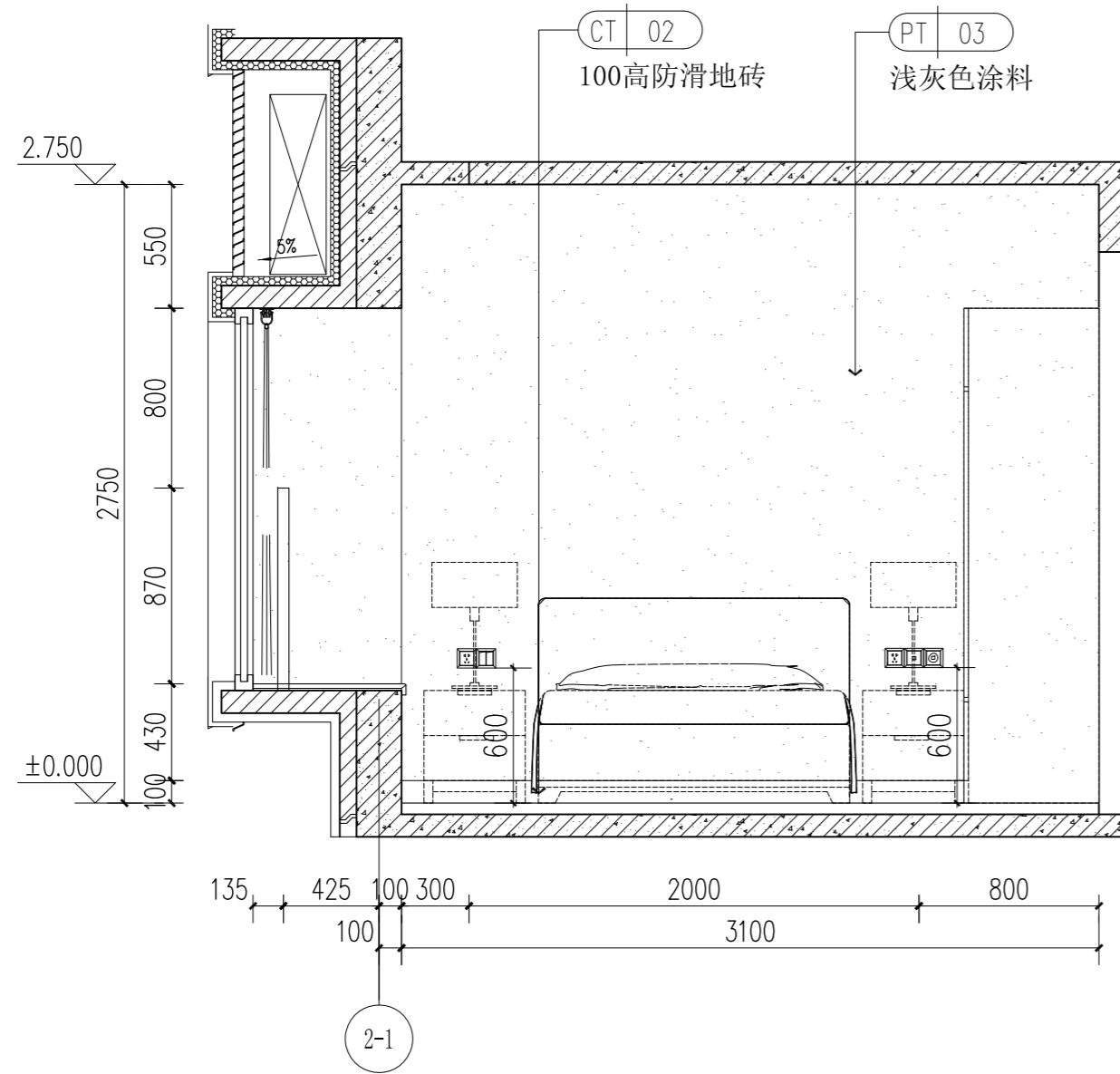
其他  
OTHER

装饰  
DECORATED  
景观  
LANDSCAP  
BIM  
BIM

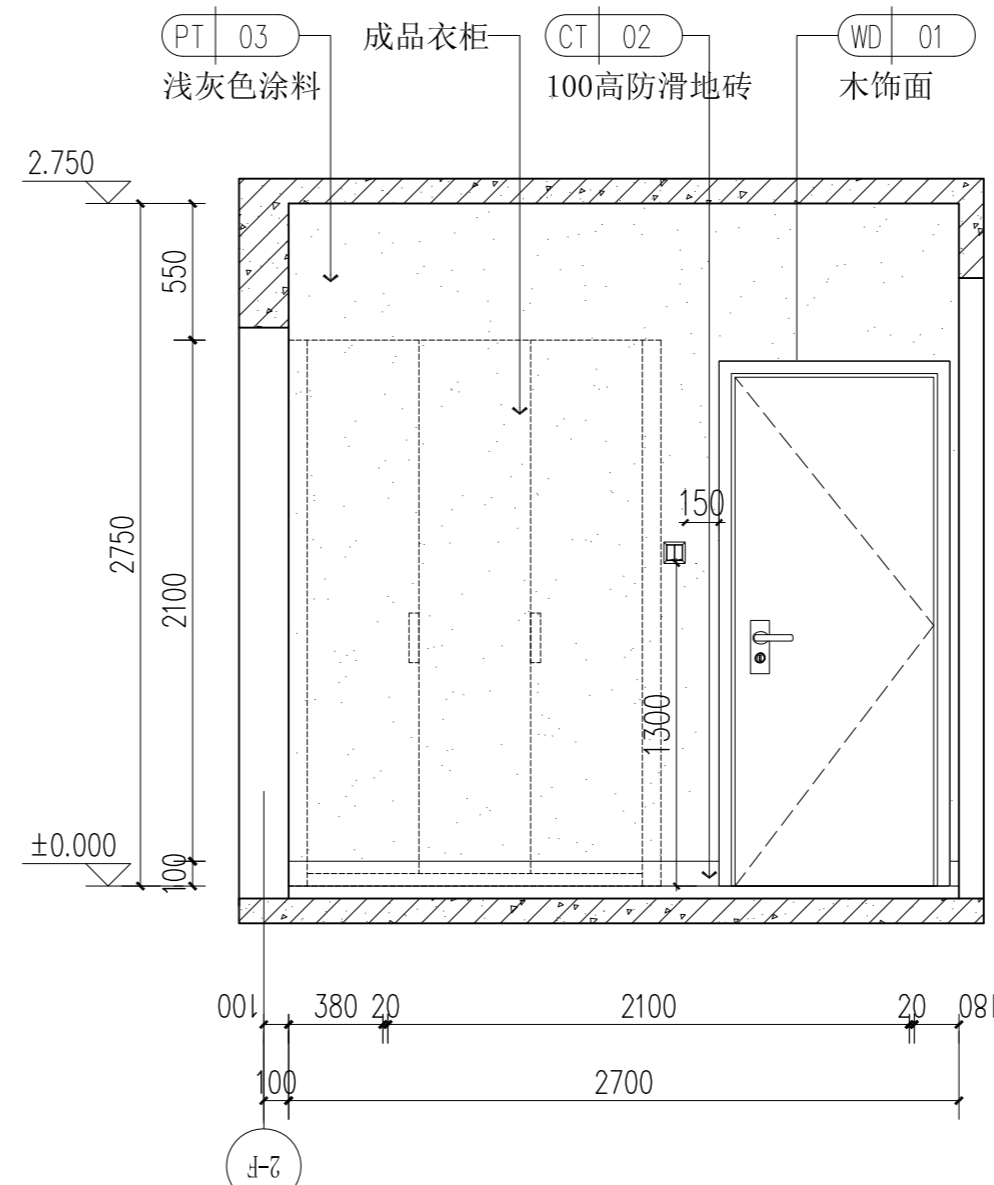
电气  
ELEC.  
暖通  
HVAC  
总图  
GENERAL LAYOUT

建筑  
ARCHIT.  
结构  
STRUCT.  
给排水  
PLUMBING

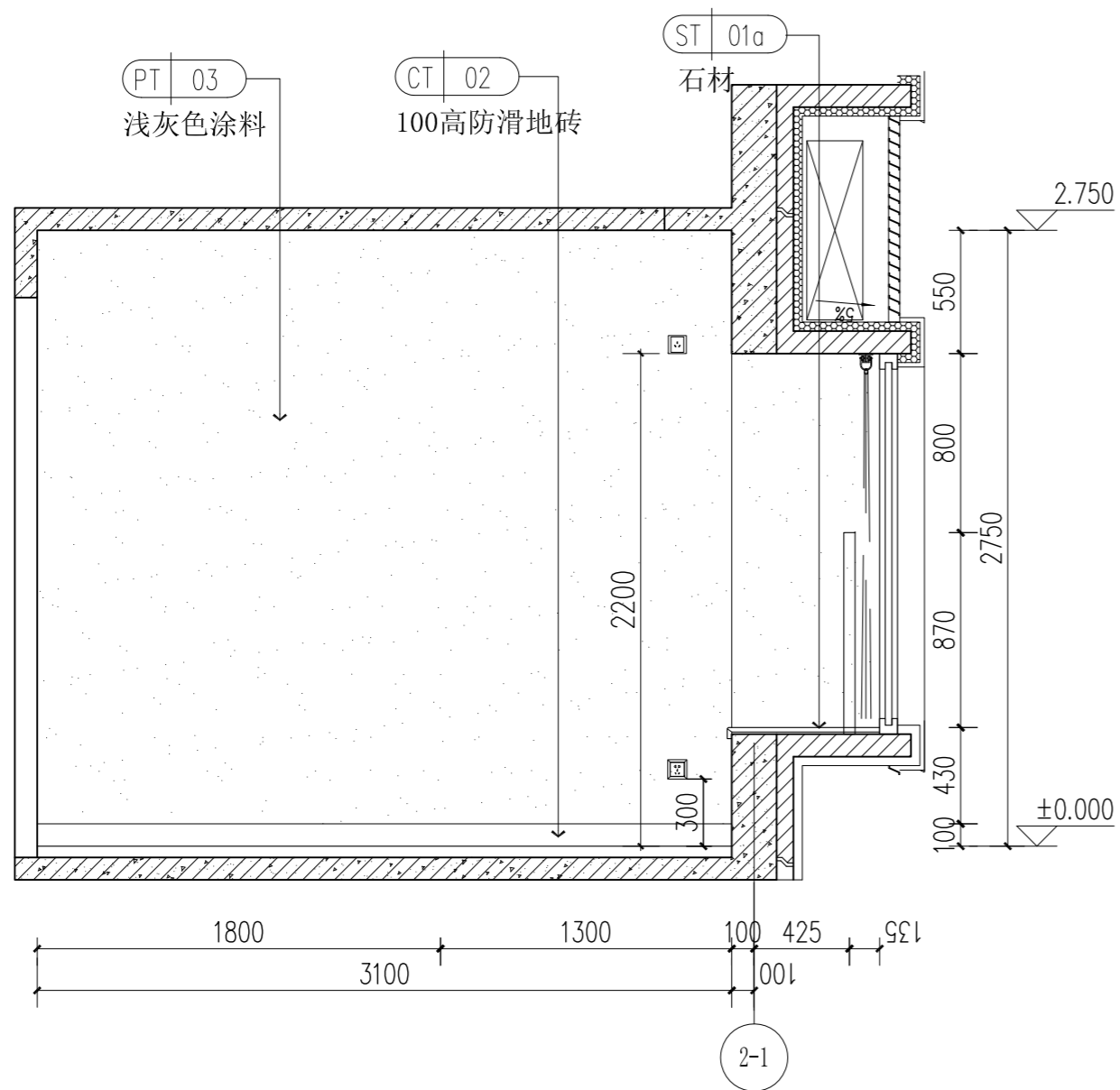
会签  
COORDINATION



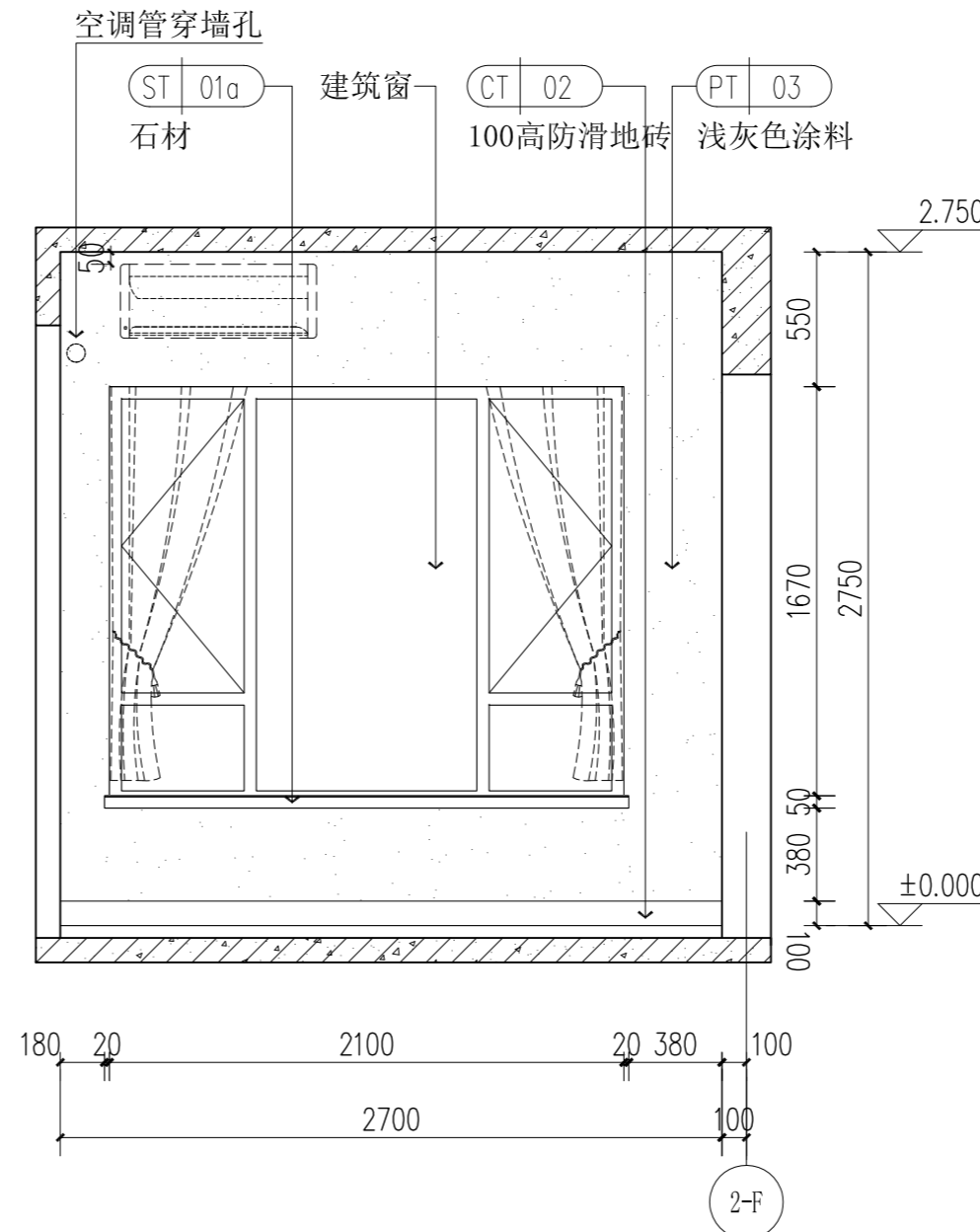
1、2#楼B1户型05立面图 1:30



1、2#楼B1户型06立面图 1:30

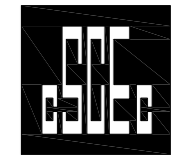


1、2#楼B1户型07立面图 1:30



1、2#楼B1户型08立面图 1:30

附注：B2户型与B1户型为镜像关系，精装修施工参B1户型施工图



中建科技集团有限公司

CHINA CONSTRUCTION SCIENCE & TECHNOLOGY GROUP CO.,LTD.  
 国家建筑工程甲级设计资质 A111118964  
 NATION FIRST-CLASS DESIGN LICENSE NO A111118964

平面示意  
KEY PLAN

注册师章  
STAMP OF REGISTERED

公司资质章  
STAMP OF ARCHITECTURAL DESIGN

|                     |              |                 |
|---------------------|--------------|-----------------|
| 审定<br>APPROVED BY   | 李明           |                 |
| 审核<br>EXAMINED BY   | 谢军           |                 |
| 项目负责人<br>CAPTAIN    | 樊则森          |                 |
| 专业负责<br>CHIEF ENGR. | 陈勇锋          |                 |
| 校对<br>CHECKED BY    |              |                 |
| 设计<br>DESIGNED BY   | 吴佩贤          |                 |
| 制图<br>DRAWN BY      | 吴佩贤          |                 |
|                     | 印刷体<br>PRINT | 签署<br>SIGNATURE |

|                            |                      |             |
|----------------------------|----------------------|-------------|
| 建设单位<br>CLIENT             | 珠海大横琴城市新中心<br>发展有限公司 |             |
| 建设地点<br>SITE               | 珠海市保税区生活北片区          |             |
| 工程名称<br>PROJECT            | 城市新中心保障房工程<br>(一期)   |             |
| 子项-单体名称<br>SUBPROJECT-UNIT | 精装修施工图               |             |
| 图名<br>TITLE                | 1、2#楼B1户型立面图3        |             |
| 图号<br>DRAWING No.          | E1-B1-E3             |             |
| 版次<br>EDITION No.          | 1-02                 | 日期<br>DATE  |
| 图别<br>DRAWING TYPE         | 装施                   | 比例<br>SCALE |
|                            |                      | 2019.12.06  |
|                            |                      | 1:30        |

其他  
OTHER

装饰  
DECORATED

景观  
LANDSCAP

电气  
ELEC.

暖通  
HVAC

建筑  
ARCHT.

结构  
STRUCT.

给排水  
PLUMBING

会签  
COORDINATION

其他  
OTHER

其他  
OTHER

其他  
OTHER

其他  
OTHER

其他  
OTHER

其他  
OTHER

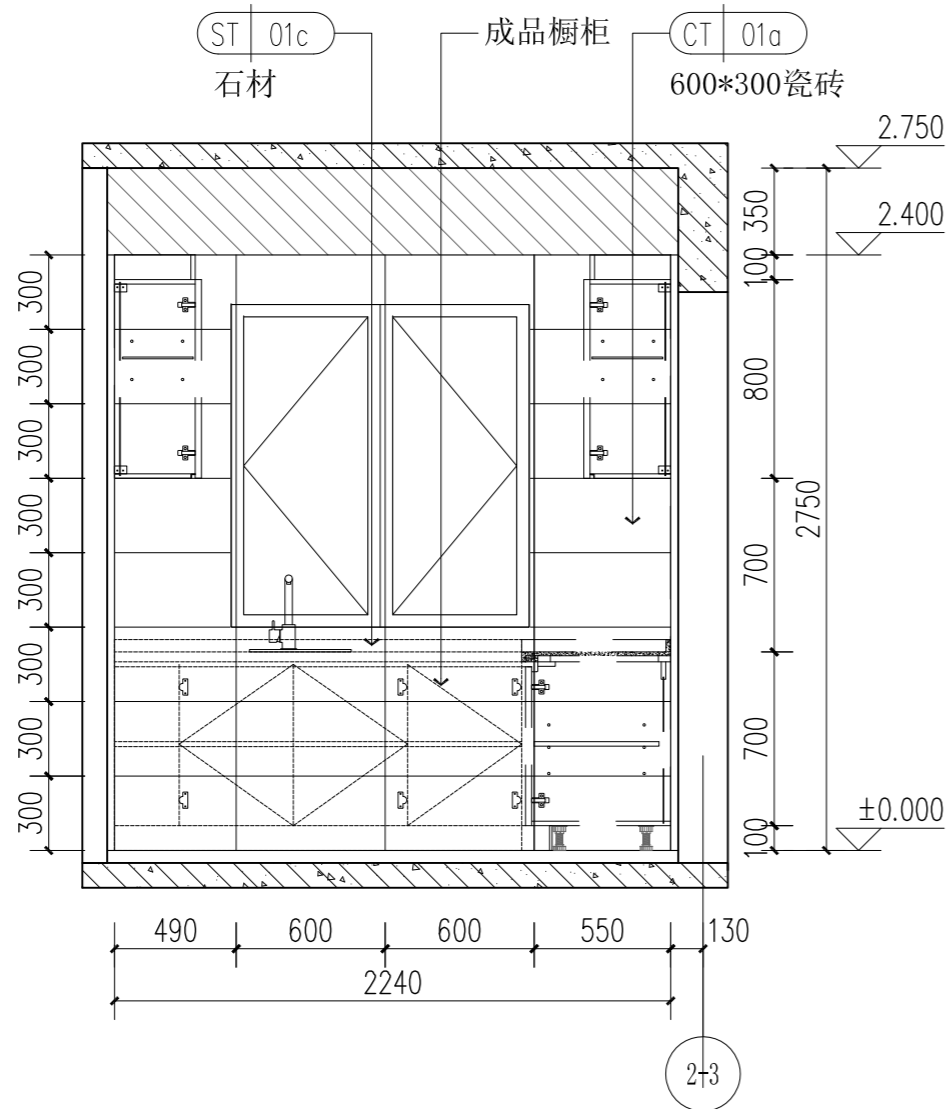
其他  
OTHER

其他  
OTHER

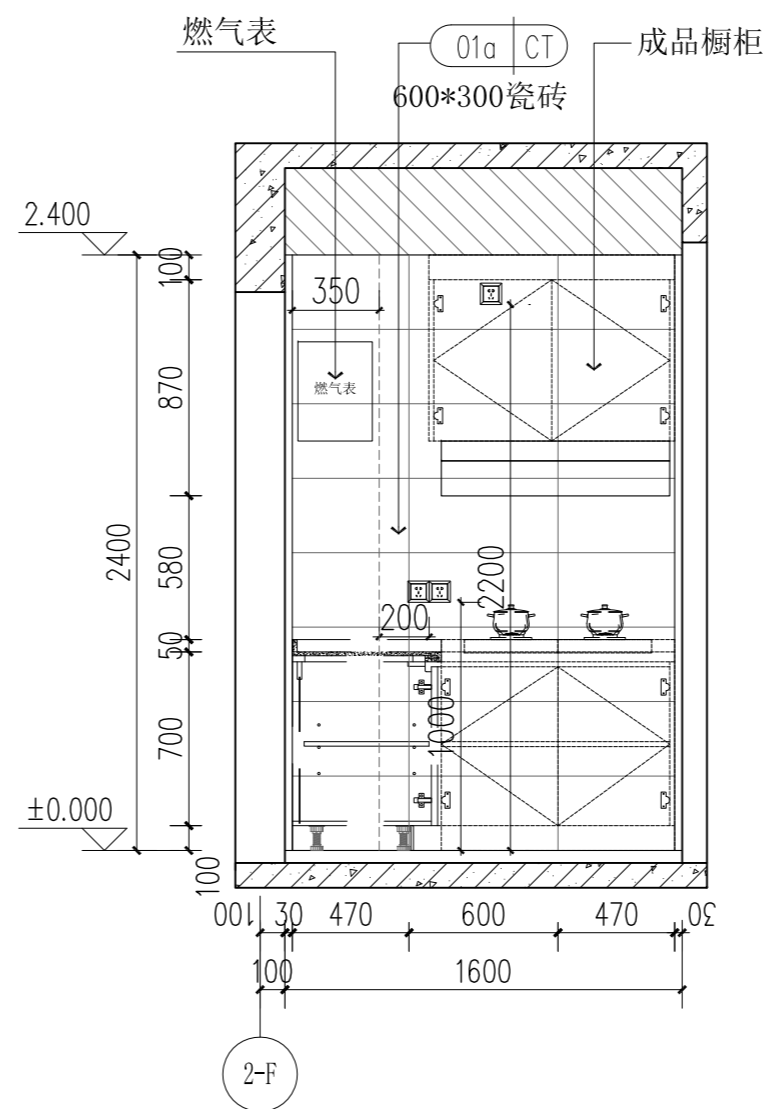
其他  
OTHER

其他  
OTHER

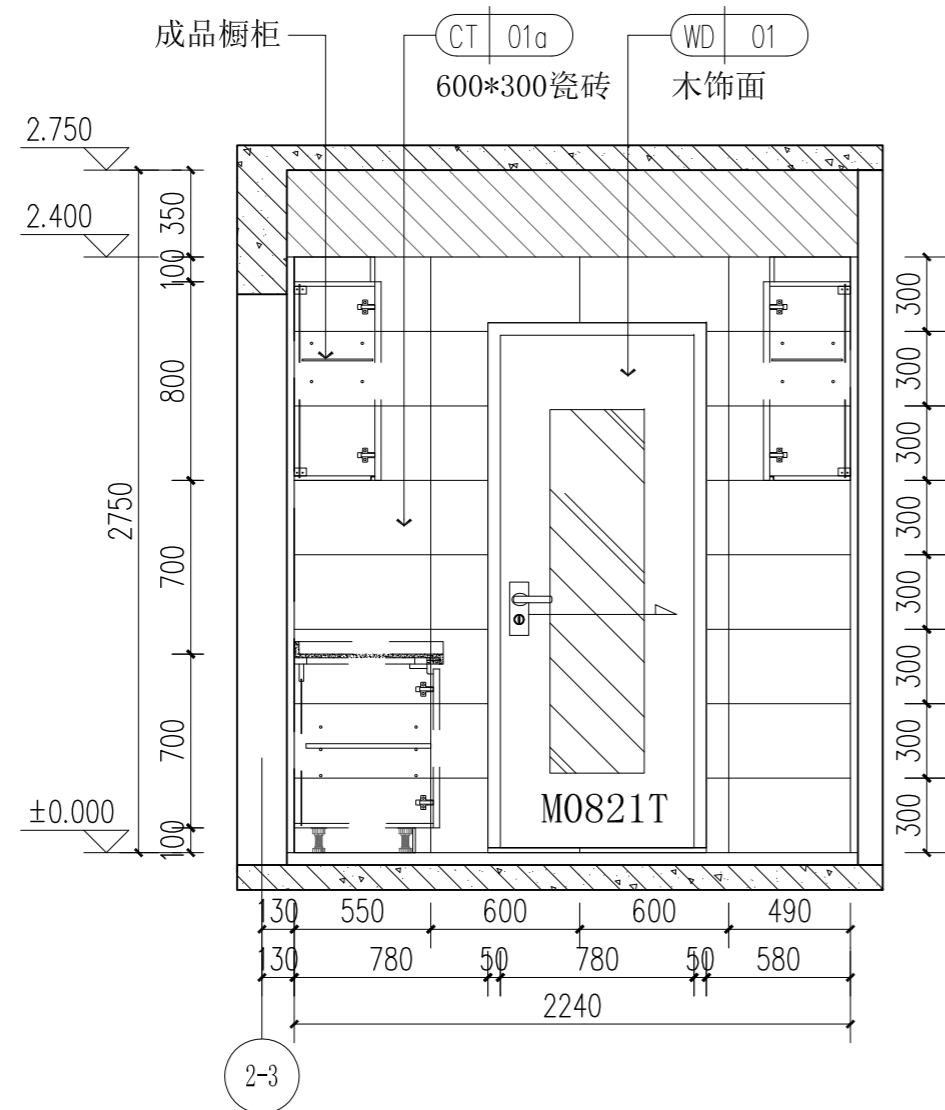
本图纸的著作权及其他相关权益属中建科技集团有限公司 (CSCEC) 所有, 图中所含的专有信息予以保留。  
 未经本公司书面许可, 不得复制或在本图或任何第三方(本公司与客户另有约定的, 从其约定)。  
 This drawing is the property of CSCEC and is not to be reproduced or copied in whole or in part.  
 It is only to be used for the project and site specifically identified herein and is not to be used on any other project.



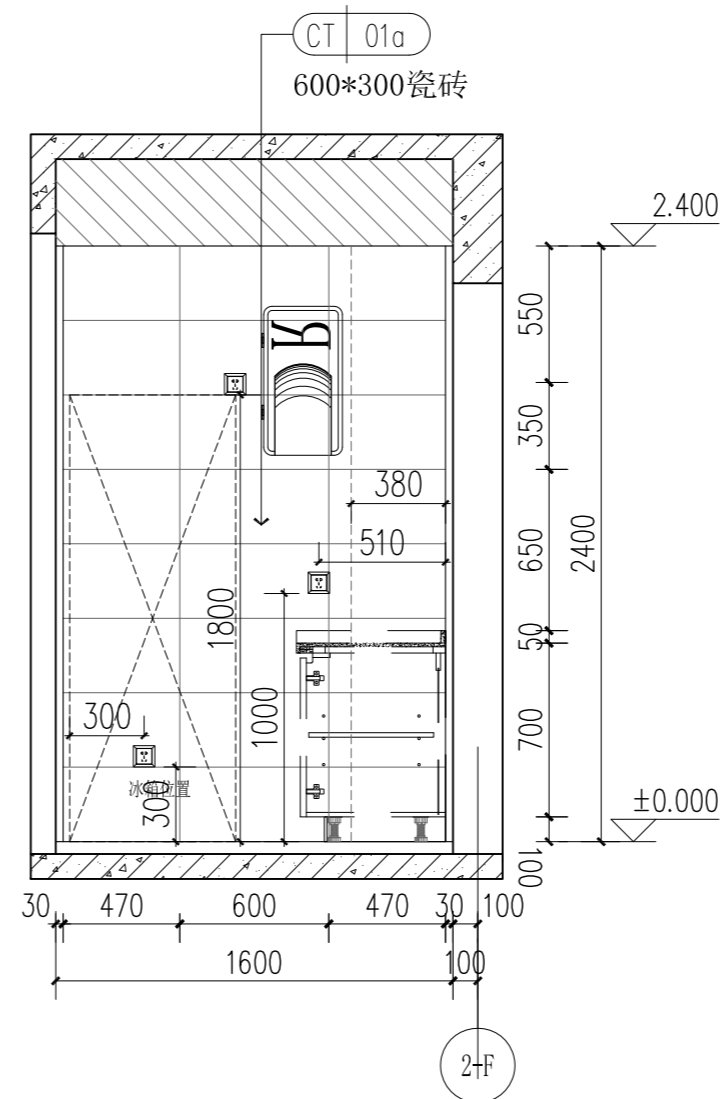
1、2#楼B1户型09立面图 1:30



1、2#楼B1户型10立面图 1:30



1、2#楼B1户型11立面图 1:30



1、2#楼B1户型12立面图 1:30

附注：B2户型与B1户型为镜像关系，精装修施工参B1户型施工图



中建科技集团有限公司

CHINA CONSTRUCTION SCIENCE & TECHNOLOGY GROUP CO.,LTD.

国家建筑工程甲级设计资质 A111118964  
NATION FIRST-CLASS DESIGN LICENSE NO A111118964

平面示意  
KEY PLAN

注册师章  
STAMP OF REGISTERED

公司资质章  
STAMP OF ARCHITECTURAL DESIGN

|                     |              |                 |
|---------------------|--------------|-----------------|
| 审定<br>APPROVED BY   | 李明           |                 |
| 审核<br>EXAMINED BY   | 谢军           |                 |
| 项目负责<br>CAPTAIN     | 樊则森          |                 |
| 专业负责<br>CHIEF ENGL. | 陈勇峰          |                 |
| 校对<br>CHECKED BY    | 吴佩贤          |                 |
| 设计<br>DESIGNED BY   | 吴佩贤          |                 |
| 制图<br>DRAWN BY      | 吴佩贤          |                 |
|                     | 印刷体<br>PRINT | 签署<br>SIGNATURE |

|                            |                      |             |            |
|----------------------------|----------------------|-------------|------------|
| 建设单位<br>CLIENT             | 珠海大横琴城市新中心<br>发展有限公司 |             |            |
| 建设地点<br>SITE               | 珠海市保税区生活北片区          |             |            |
| 工程名称<br>PROJECT            | 城市新中心保障房工程<br>(一期)   |             |            |
| 子项-单体名称<br>SUBPROJECT-UNIT | 精装修施工图               |             |            |
| 图名<br>TITLE                | 1、2#楼B1户型立面图4        |             |            |
| 图号<br>DRAWING No.          | E1-B1-E4             |             |            |
| 版次<br>EDITION No.          | 1-02                 | 日期<br>DATE  | 2019.12.06 |
| 图别<br>DRAWING TYPE         | 装施                   | 比例<br>SCALE | 1:30       |

其他  
OTHER

装饰  
DECORATED  
景观  
LANDSCAP  
BIM

电气  
ELEC.  
暖通  
HVAC  
总图  
GENERAL LAYOUT

建筑  
ARCHIT.  
结构  
STRUCT.  
给排水  
PLUMBING

会签  
COORDINATION

本图纸的著作权及其他相关权益属中建科技集团有限公司(CSCEC)所有,图中所含的专有信息予以保密。  
This drawing is the property of CSCEC and is not to be reproduced or copied in whole or in part.  
It is only to be used for the project and site specifically identified herein and is not to be used on any other project.

其他 OTHER

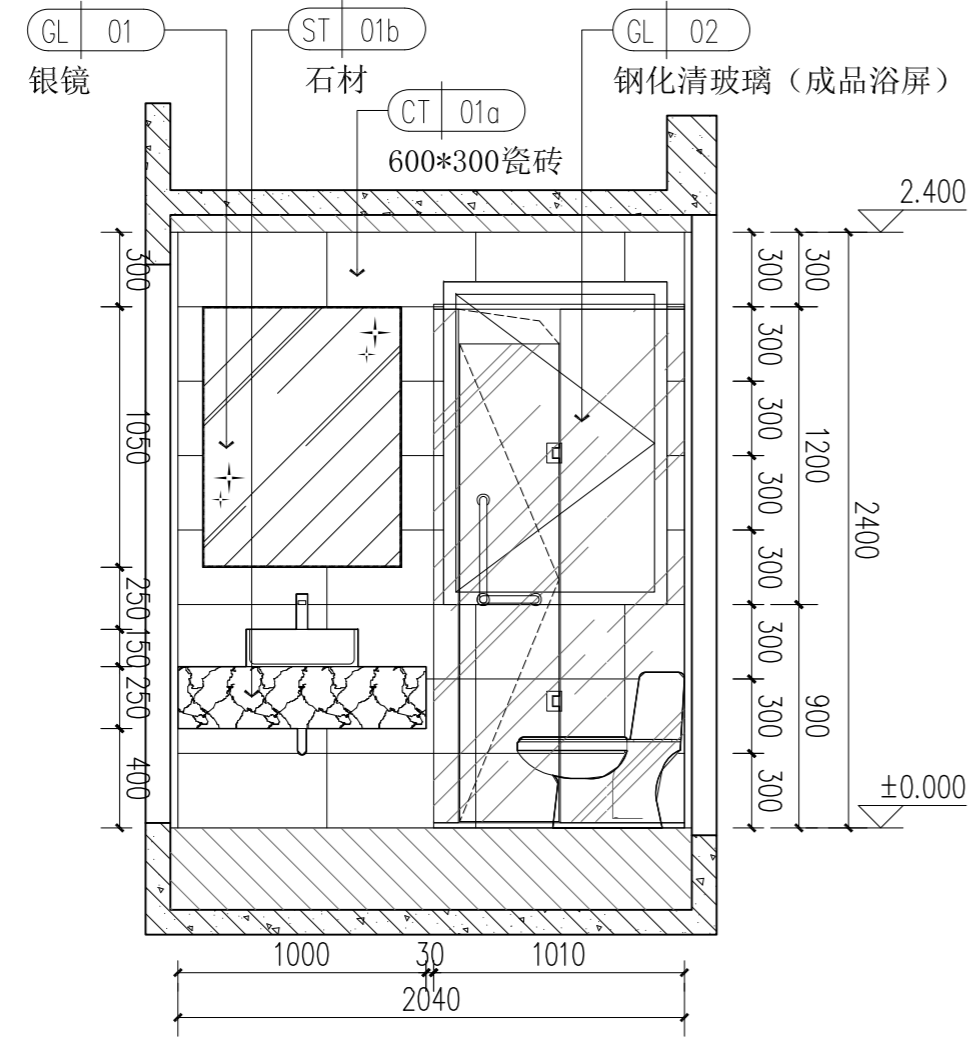
装饰 DECORATED  
景观 LANDSCAP  
BIM BIM

电气 ELEC.  
暖通 HVAC  
总图 GENERAL LAYOUT

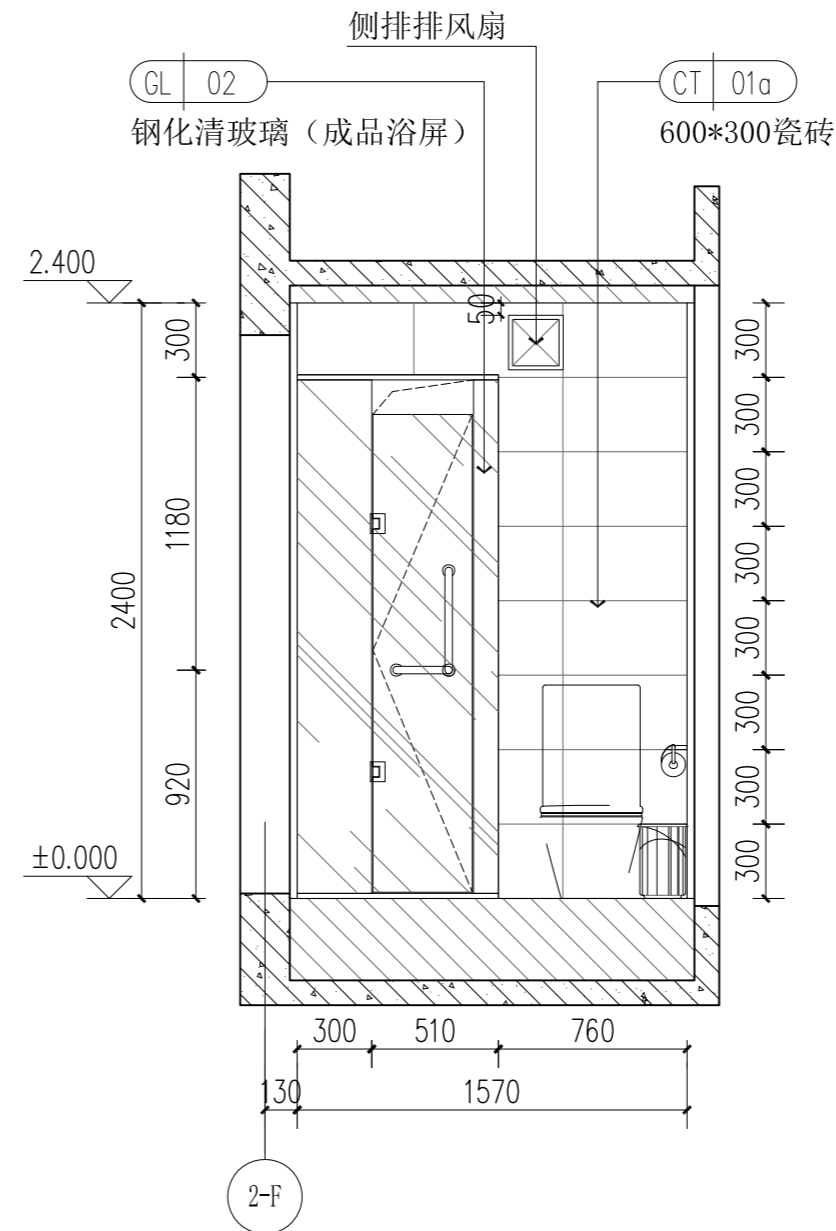
建筑 ARCHIT.  
结构 STRUCT.  
给排水 PLUMBING

会签 COORDINATION

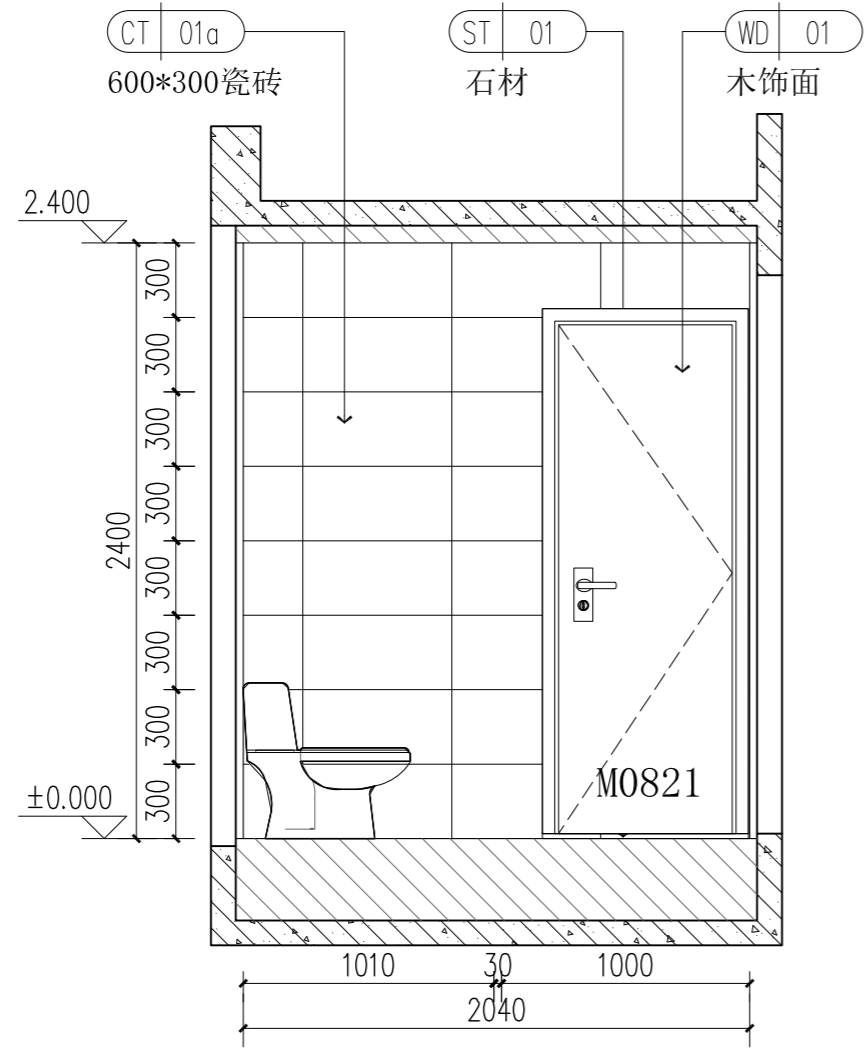
本图纸的著作权及其他相关权益属中建科技集团有限公司 (CSCEC) 所有, 图中所含的专指权益予保留。  
This drawing is the property of CSCEC and is not to be reproduced or copied in whole or in part.  
It is only to be used for the project and site specifically identified herein and is not to be used on any other project.



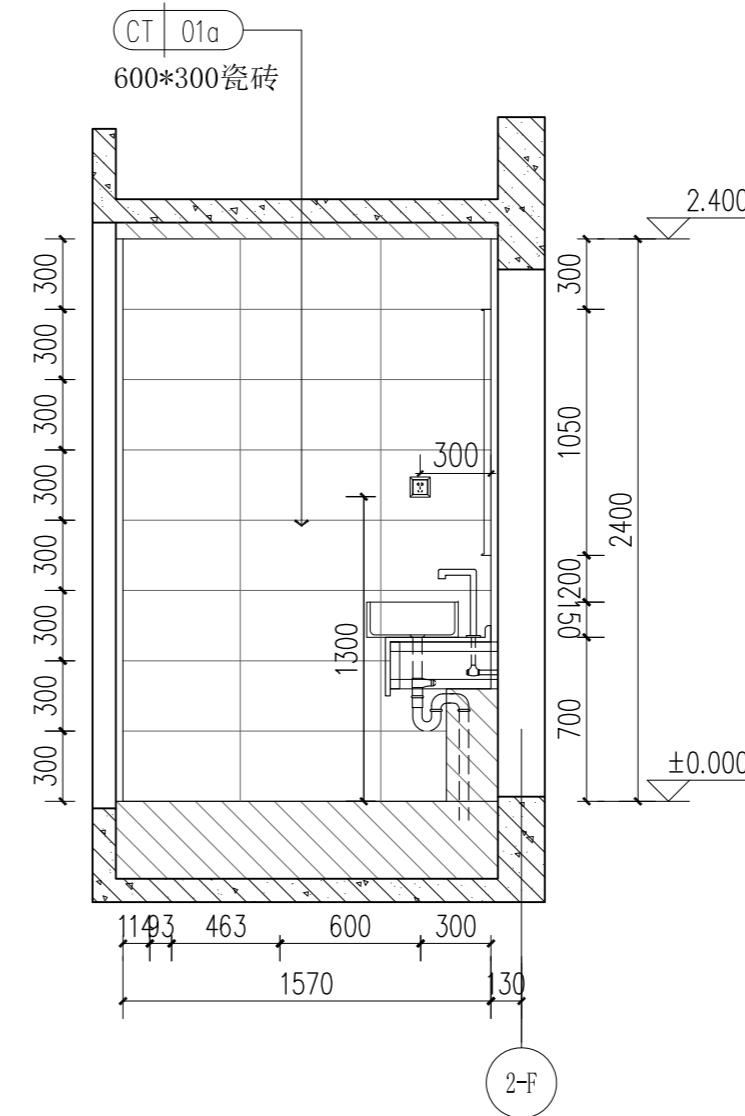
1、2#楼B1户型13立面图 1:30



1、2#楼B1户型14立面图 1:30



1、2#楼B1户型15立面图 1:30



1、2#楼B1户型16立面图 1:30

附注: B2户型与B1户型为镜像关系, 精装修施工参B1户型施工图



中建科技集团有限公司

CHINA CONSTRUCTION SCIENCE & TECHNOLOGY GROUP CO.,LTD.

国家建筑工程甲级设计资质 A111118964  
NATION FIRST-CLASS DESIGN LICENSE NO A111118964

平面示意  
KEY PLAN

注册师章  
STAMP OF REGISTERED

公司资质章  
STAMP OF ARCHITECTURAL DESIGN

|                     |              |                 |
|---------------------|--------------|-----------------|
| 审定<br>APPROVED BY   | 李明           |                 |
| 审核<br>EXAMINED BY   | 谢军           |                 |
| 项目负责<br>CAPTAIN     | 樊则森          |                 |
| 专业负责<br>CHIEF ENGL. | 陈勇锋          |                 |
| 校对<br>CHECKED BY    |              |                 |
| 设计<br>DESIGNED BY   | 吴佩贤          |                 |
| 制图<br>DRAWN BY      | 吴佩贤          |                 |
|                     | 印刷体<br>PRINT | 签署<br>SIGNATURE |

|                            |                      |             |            |
|----------------------------|----------------------|-------------|------------|
| 建设单位<br>CLIENT             | 珠海大横琴城市新中心<br>发展有限公司 |             |            |
| 建设地点<br>SITE               | 珠海市保税区生活北片区          |             |            |
| 工程名称<br>PROJECT            | 城市新中心保障房工程<br>(一期)   |             |            |
| 子项-单体名称<br>SUBPROJECT-UNIT | 精装修施工图               |             |            |
| 图名<br>TITLE                | 1、2#楼B1户型立面图5        |             |            |
| 图号<br>DRAWING No.          | E1-B1-E5             |             |            |
| 版次<br>EDITION No.          | 1-02                 | 日期<br>DATE  | 2019.12.06 |
| 图别<br>DRAWING TYPE         | 装施                   | 比例<br>SCALE | 1: 30      |



中建科技集团有限公司

CHINA CONSTRUCTION SCIENCE & TECHNOLOGY GROUP CO.,LTD.

国家建筑工程甲级设计资质 A111118964  
NATION FIRST-CLASS DESIGN LICENSE NO A111118964

平面示意  
KEY PLAN

注册师章  
STAMP OF REGISTERED

公司资质章  
STAMP OF ARCHITECTURAL DESIGN

审定 李明

审核 谢军

项目负责 樊则森

专业负责 陈勇峰

校对 吴佩贤

设计 吴佩贤

制图 吴佩贤

印刷体 签署

建设单位 珠海大横琴城市新中心  
发展有限公司

建设地点 珠海市保税区生活北片区

工程名称 城市新中心保障房工程  
(一期)

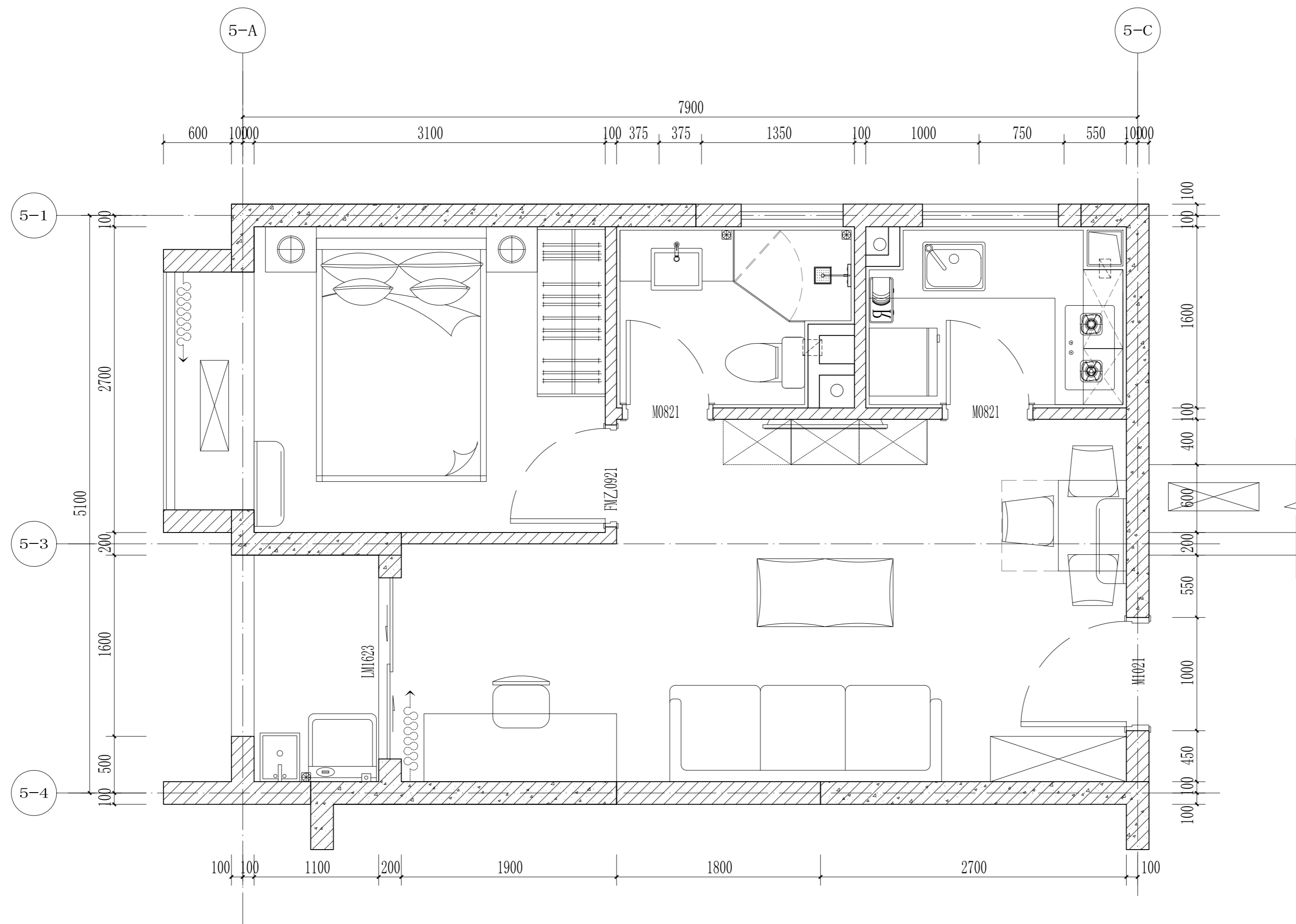
子项-单体名称 精装修施工图

图名 1、2#楼B3户型平面布置图

图号 P1-B3-P1

版次 1-02 日期 2019.12.06

图别 装施 比例 1:30



1、2#楼B3户型平面布置图 1:30

附注：B4户型与B3户型为镜像关系，精装修施工参B3户型施工图

本图纸的著作权及其他相关权益属中建科技集团有限公司 (CSCEC) 所有，图中所含的专有信息受法律保护，未经许可，不得复制或传播。如有侵权，本公司保留追究法律责任的权利。  
This drawing is the property of CSCEC and is not to be reproduced or copied in whole or in part. It is only to be used for the project and site specifically identified herein and is not to be used on any other project.

其他 OTHER  
装饰 DECORATED  
景观 LANDSCAP  
BIM  
电气 ELEC.  
暖通 HVAC  
总图 GENERAL LAYOUT  
建筑 ARCHT.  
结构 STRUCT.  
给排水 PLUMBING  
会签 COORDINATION





中建科技集团有限公司

CHINA CONSTRUCTION SCIENCE & TECHNOLOGY GROUP CO.,LTD.

国家建筑工程甲级设计资质 A111118964  
NATION FIRST-CLASS DESIGN LICENSE NO A111118964

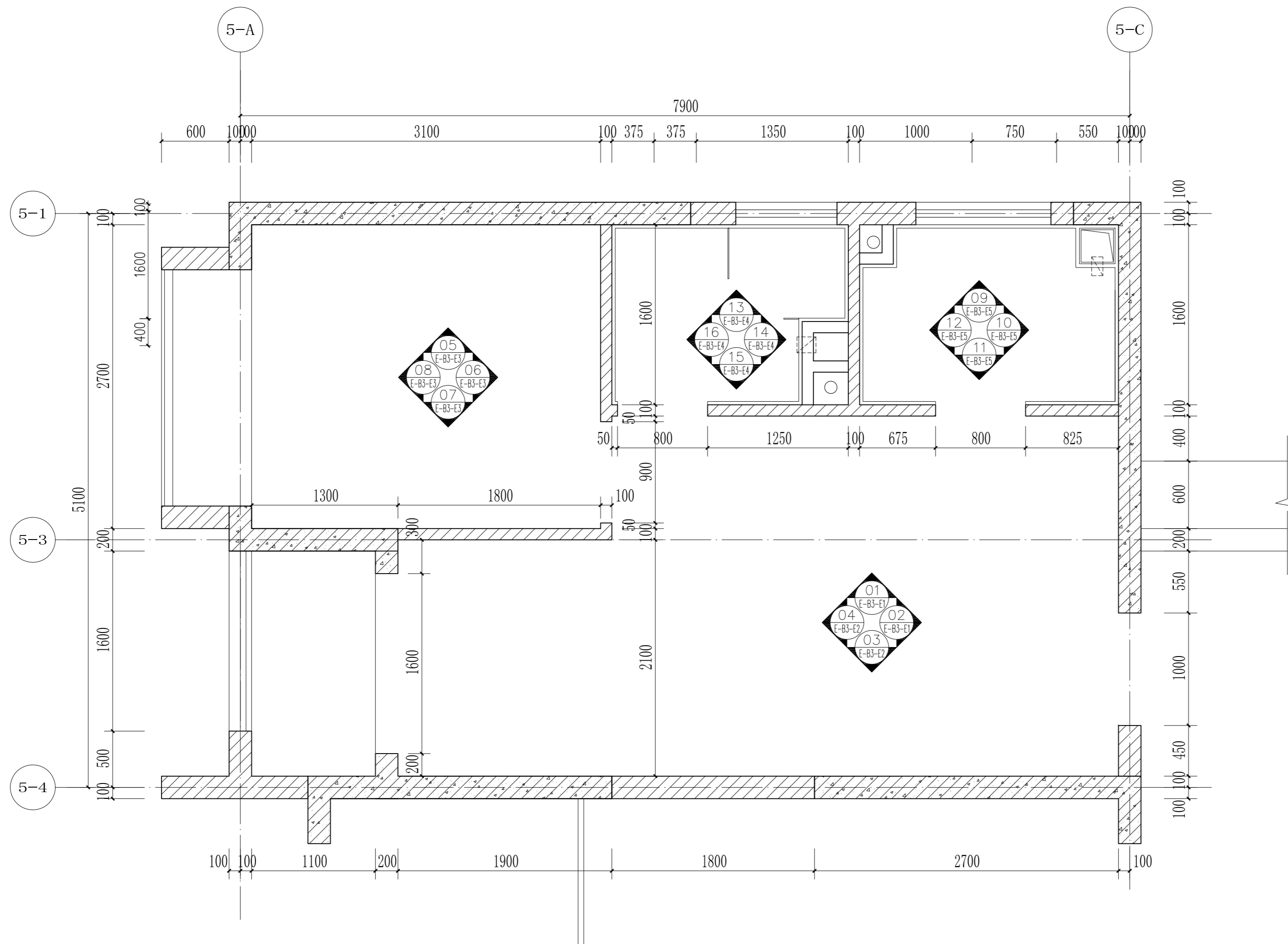
平面示意  
KEY PLAN

注册师章  
STAMP OF REGISTERED

公司资质章  
STAMP OF ARCHITECTURAL DESIGN

|                     |              |                 |
|---------------------|--------------|-----------------|
| 审定<br>APPROVED BY   | 李明           |                 |
| 审核<br>EXAMINED BY   | 谢军           |                 |
| 项目负责<br>CAPTAIN     | 樊则森          |                 |
| 专业负责<br>CHIEF ENGL. | 陈勇锋          |                 |
| 校对<br>CHECKED BY    |              |                 |
| 设计<br>DESIGNED BY   | 吴佩贤          |                 |
| 制图<br>DRAWN BY      | 吴佩贤          |                 |
|                     | 印刷体<br>PRINT | 签署<br>SIGNATURE |

|                            |                  |             |            |
|----------------------------|------------------|-------------|------------|
| 建设单位<br>CLIENT             | 珠海大横琴城市新中心发展有限公司 |             |            |
| 建设地点<br>SITE               | 珠海市保税区生活北片区      |             |            |
| 工程名称<br>PROJECT            | 城市新中心保障房工程(一期)   |             |            |
| 子项-单体名称<br>SUBPROJECT-UNIT | 精装修施工图           |             |            |
| 图名<br>TITLE                | 1、2#楼B3户型隔墙定位图   |             |            |
| 图号<br>DRAWING No.          | P1-B3-P2         |             |            |
| 版次<br>EDITION No.          | 1-02             | 日期<br>DATE  | 2019.12.06 |
| 图别<br>DRAWING TYPE         | 装施               | 比例<br>SCALE | 1:30       |



1、2#楼B3户型隔墙定位图 1:30

附注：B4户型与B3户型为镜像关系，精装修施工参B3户型施工图

本图纸的著作权及其他相关权益属中建科技集团有限公司(CSCEC)所有, 图中所含的专指权益予保留。  
未经本公司书面许可, 不得复制或在本图或任何第三方(本公司与客户另有约定的, 从其约定), 从共约定)。  
It is only to be used for the project and site specifically identified herein and is not to be used on any other project.

建筑  
ARCHT.  
结构  
STRUCT.  
给排水  
PLUMBING

电气  
ELEC.  
暖通  
HVAC  
总图  
GENERAL LAYOUT

装饰  
DECORATED  
景观  
LANDSCAP  
BIM

其他  
OTHER



中建科技集团有限公司

CHINA CONSTRUCTION SCIENCE & TECHNOLOGY GROUP CO.,LTD.

国家建筑工程甲级设计资质 A111118964  
NATION FIRST-CLASS DESIGN LICENSE NO A111118964

平面示意  
KEY PLAN

注册师章  
STAMP OF REGISTERED

公司资质章  
STAMP OF ARCHITECTURAL DESIGN

审定 李明

审查 谢军

项目负责 樊则森

专业负责 陈勇峰

校对 吴佩贤

设计 吴佩贤

制图 吴佩贤

印刷体 吴佩贤

建设单位 珠海大横琴城市新中心  
发展有限公司

建设地点 珠海市保税区生活北片区

工程名称 城市新中心保障房工程  
(一期)

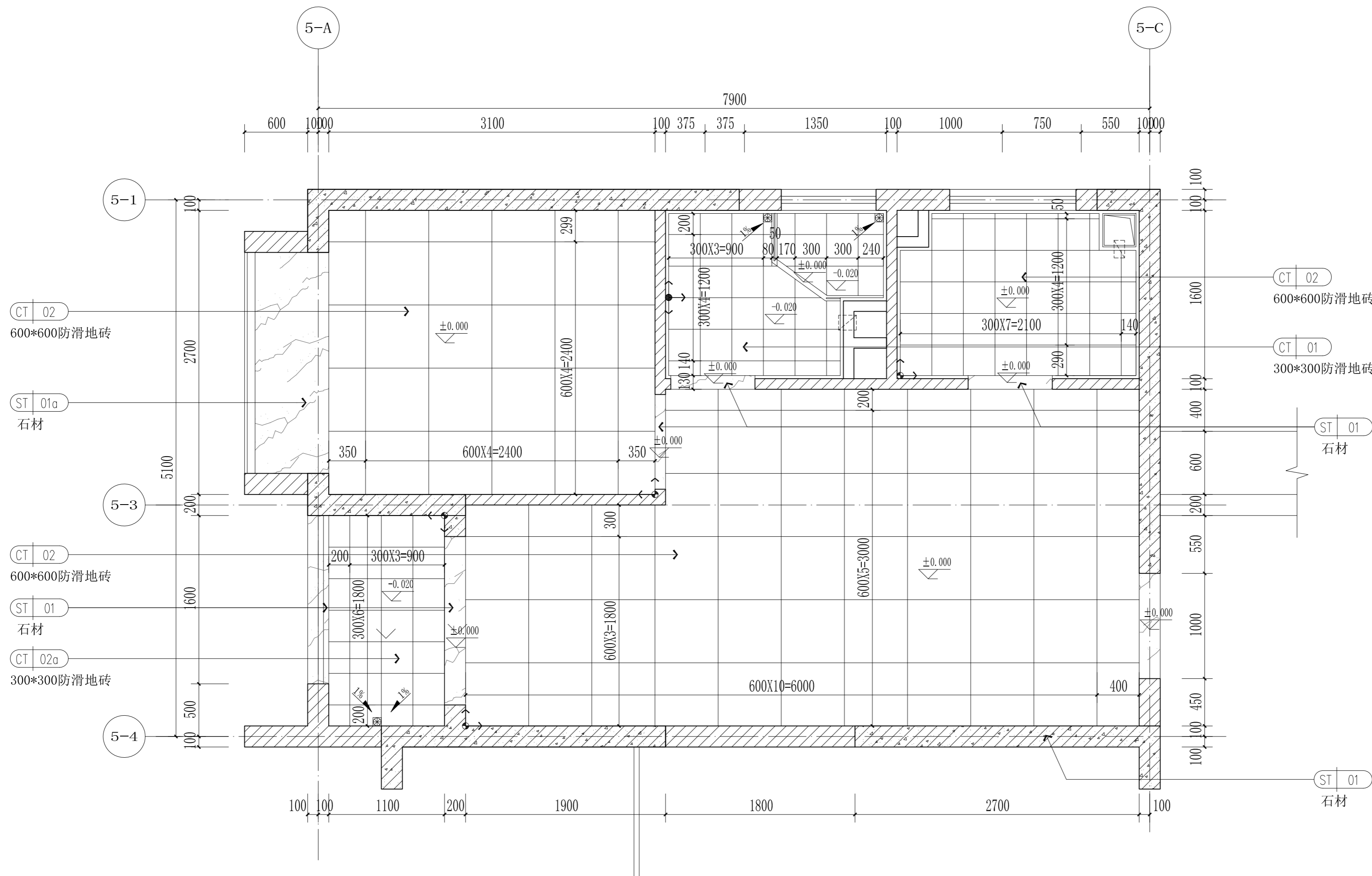
子项-单体名称 精装修施工图

图名 1、2#楼B3户型地面铺装图

图号 P1-B3-P3

版次 1-02 日期 2019.12.06

图别 装施 比例 1:30



1、2#楼B3户型地面铺装图 1:30

备注：所有门槛石均为 ST-01。  
所有窗台石均为 ST-01。

| 图例符号 | 说明      |
|------|---------|
|      | 地漏或清扫口  |
|      | 起铺点     |
|      | 找坡方向及坡度 |

附注：B4户型与B3户型为镜像关系，精装修施工参B3户型施工图

本图纸的著作权及其他相关权益属中建科技集团有限公司 (CSCEC) 所有，图中所含的专有技术应予保密。  
未经本公司书面许可，不得复制或在本图或任何第三方(本公司与客户另有约定的，从其约定)。  
This drawing is the property of CSCEC and is not to be reproduced or copied in whole or in part.  
It is only to be used for the project and site specifically identified herein and is not to be used on any other project.

|                      |  |
|----------------------|--|
| 其他<br>OTHER          |  |
| 装饰<br>DECORATED      |  |
| 景观<br>LANDSCAP       |  |
| BIM                  |  |
| 电气<br>ELEC.          |  |
| 暖通<br>HVAC           |  |
| 总图<br>GENERAL LAYOUT |  |
| 建筑<br>ARCHT.         |  |
| 结构<br>STRUCT.        |  |
| 给排水<br>PLUMBING      |  |
| 会签<br>COORDINATION   |  |



中建科技集团有限公司

CHINA CONSTRUCTION SCIENCE & TECHNOLOGY GROUP CO.,LTD.

国家建筑工程甲级设计资质 A111118964

NATION FIRST-CLASS DESIGN LICENSE NO A111118964

平面示意  
KEY PLAN

注册师章  
STAMP OF REGISTERED

公司资质章  
STAMP OF ARCHITECTURAL DESIGN

审定 李明

审核 谢军

项目负责 樊则森

专业负责 陈勇峰

校对 吴佩贤

设计 吴佩贤

制图 吴佩贤

印刷体 吴佩贤

签署 吴佩贤

建设单位 珠海大横琴城市新中心  
发展有限公司

建设地点 珠海市保税区生活北片区

工程名称 城市新中心保障房工程  
(一期)

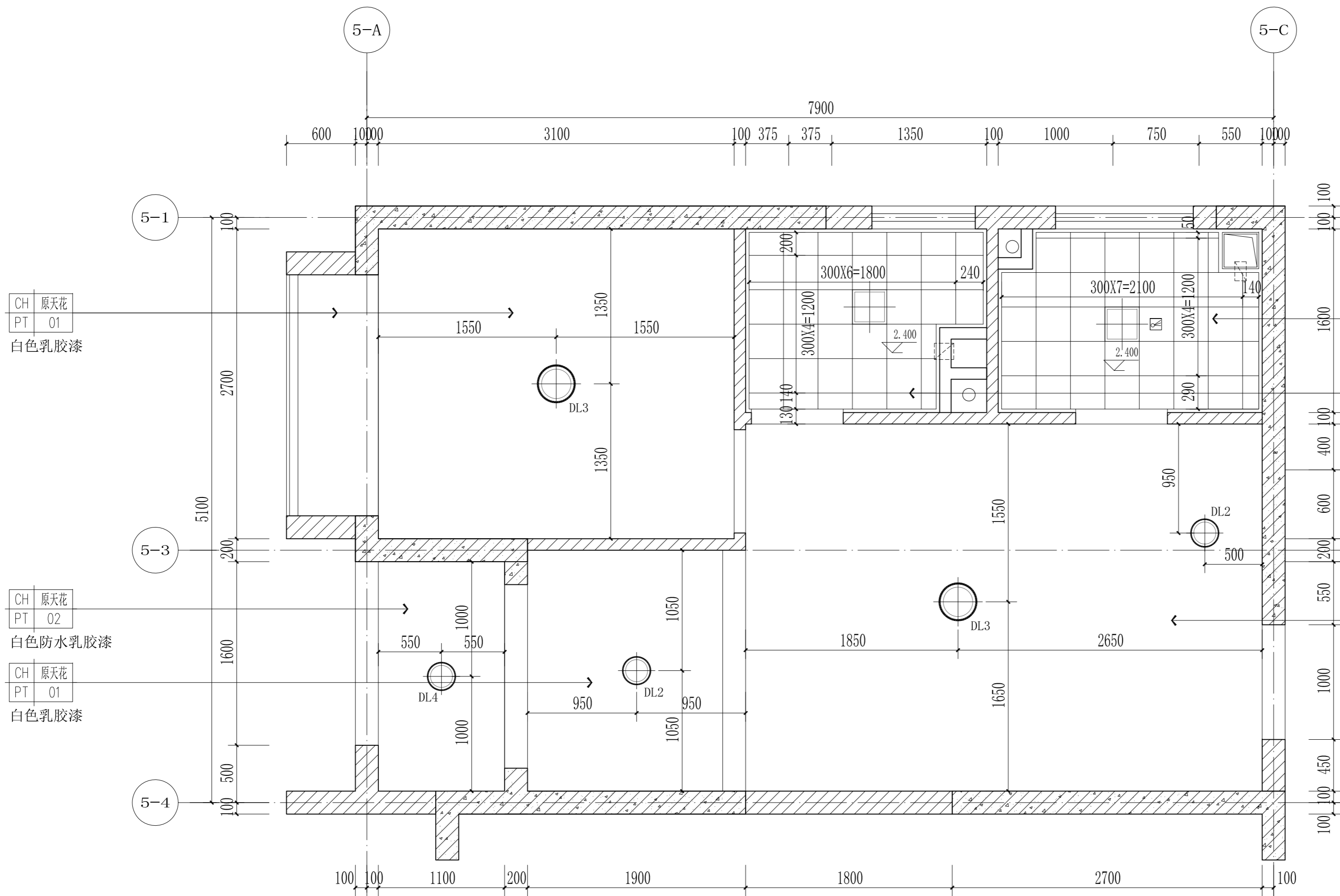
子项-单体名称 精装修施工图

图名 1、2#楼B3户型天花造型图

图号 P1-B3-P4

版次 1-02 日期 2019.12.06

图别 装施 比例 1:30



| 序号 | 编号    | 图例符号 | 名称            |
|----|-------|------|---------------|
| 01 | A01   | *    | 洗墙射灯          |
| 02 | A02   | —    | 轨道射灯          |
| 03 | B01   | **   | 方形射灯          |
| 04 | C01   | *    | 明装筒灯          |
| 05 | C02   | ○    | 嵌入式筒灯         |
| 06 | DL.1  | □    | 卫生间平板灯        |
| 07 | DL.2  | ⊙    | 吸顶灯 Φ300*60mm |
| 08 | DL.3  | ⊙    | 吸顶灯 Φ495*60mm |
| 09 | DL.4  | ⊙    | 阳台吸顶灯 Φ350    |
| 10 | DL.5  | ⊙    | 红外感应吸顶灯       |
| 11 | DL.6  | ⊙    | 强自红外感应消防应急吸顶灯 |
| 12 | L01   | —    | LED灯条         |
| 13 | LI.01 | □    | 600*600灯盘     |
| 14 | PQ1   | □    | 吊钩式排气扇        |
| 15 | SAC   | □    | 分体式空调         |
| 16 |       | □    | 热水器           |
| 17 |       | □    | 气体探测器         |

1、2#楼B3户型天花造型图 1:30

附注: B4户型与B3户型为镜像关系, 精装修施工参B3户型施工图

其他 OTHER

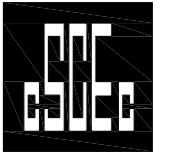
装饰 DECORATED  
景观 LANDSCAP  
BIM BIM

电气 ELEC.  
暖通 HVAC  
总图 GENERAL LAYOUT

建筑 ARCHIT.  
结构 STRUCT.  
给排水 PLUMBING

会签 COORDINATION

本图纸的著作权及其他相关权益属中建科技集团有限公司 (CSCEC) 所有, 图中所含的专指权益予保留。未经本公司书面许可, 不得复制或在本图或任何第三方(本公司与客户另有约定的, 从其约定) 使用。It is only to be used for the project and site specifically identified herein and is not to be used on any other project.



中建科技集团有限公司

CHINA CONSTRUCTION SCIENCE & TECHNOLOGY GROUP CO.,LTD.  
国家建筑工程甲级设计资质 A111118964  
NATION FIRST-CLASS DESIGN LICENSE NO A111118964

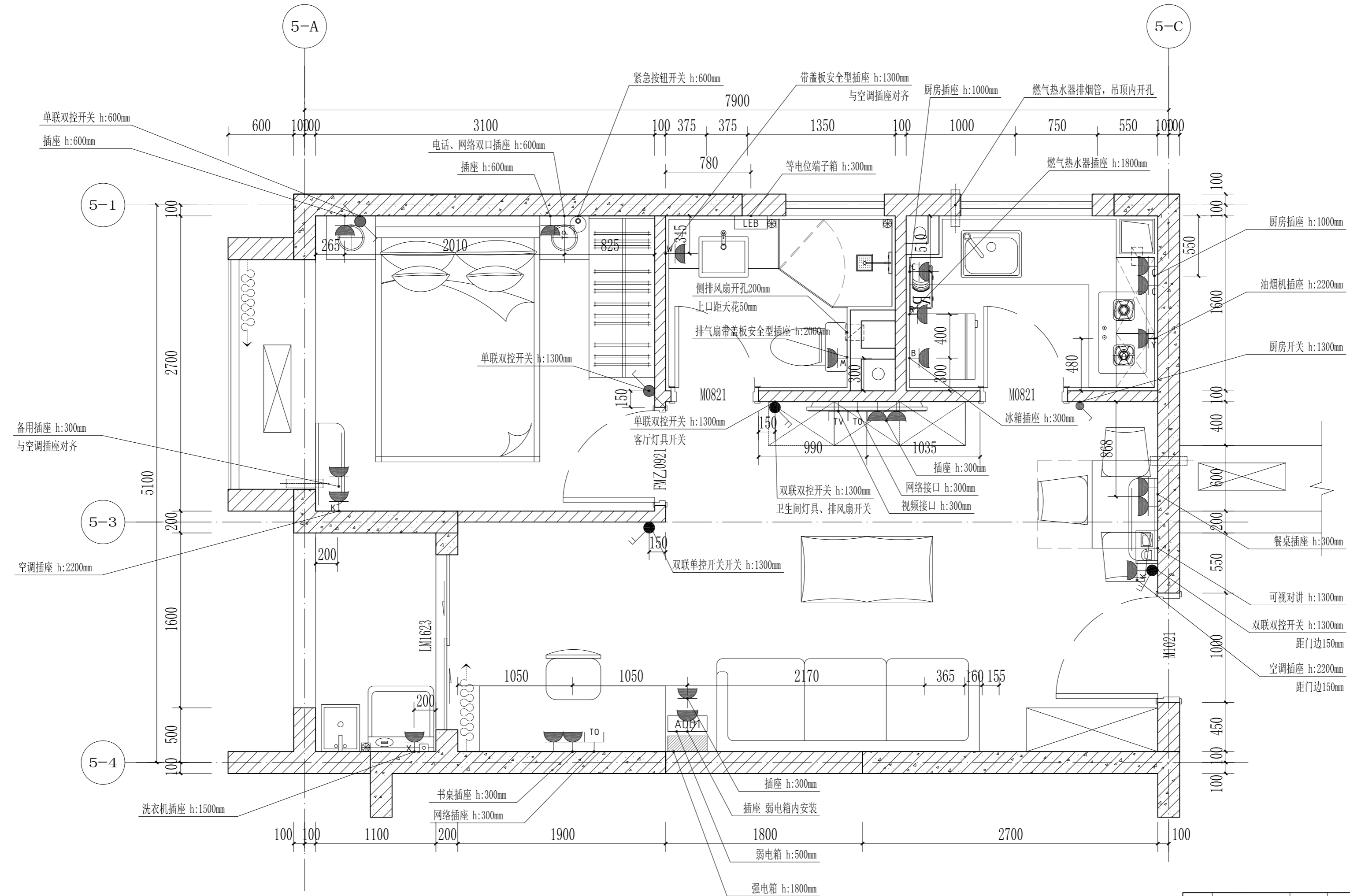
平面示意  
KEY PLAN

注册师章  
STAMP OF REGISTERED

公司资质章  
STAMP OF ARCHITECTURAL DESIGN

|                     |              |                 |
|---------------------|--------------|-----------------|
| 审定<br>APPROVED BY   | 李明           |                 |
| 审核<br>EXAMINED BY   | 谢军           |                 |
| 项目负责人<br>CAPTAIN    | 樊则森          |                 |
| 专业负责<br>CHIEF ENGR. | 陈勇峰          |                 |
| 校对<br>CHECKED BY    | 吴佩贤          |                 |
| 设计<br>DESIGNED BY   | 吴佩贤          |                 |
| 制图<br>DRAWN BY      | 吴佩贤          |                 |
|                     | 印刷体<br>PRINT | 签署<br>SIGNATURE |

|                            |                      |             |            |
|----------------------------|----------------------|-------------|------------|
| 建设单位<br>CLIENT             | 珠海大横琴城市新中心<br>发展有限公司 |             |            |
| 建设地点<br>SITE               | 珠海市保税区生活北片区          |             |            |
| 工程名称<br>PROJECT            | 城市新中心保障房工程<br>(一期)   |             |            |
| 子项-单体名称<br>SUBPROJECT-UNIT | 精装修施工图               |             |            |
| 图名<br>TITLE                | 1、2#楼B3户型机电点位图       |             |            |
| 图号<br>DRAWING No.          | P1-B3-P4             |             |            |
| 版次<br>EDITION No.          | 1-02                 | 日期<br>DATE  | 2019.12.06 |
| 图别<br>DRAWING TYPE         | 装饰                   | 比例<br>SCALE | 1:30       |



| 图例符号 | 名称               | 规格       | 安装方式 | 高度   | 备注        |
|------|------------------|----------|------|------|-----------|
|      | 配电箱              | 非标       | 暗装   | 1.8m | 底口距完成地面   |
|      | 单相二、三孔插座(安全型)    | 250V 10A | 暗装   | 0.3m | 底口距完成地面   |
|      | 单相二、三孔插座(防溅型)    | 250V 10A | 暗装   | 1.0m | 厨房插座      |
|      | 单相二、三孔插座(安全型)    | 250V 10A | 暗装   | 0.6m |           |
|      | 单相二、三孔插座(安全型)    | 250V 10A | 暗装   | 0.3m | 冰箱插座      |
|      | 防水型单相二、三孔插座(安全型) | 250V 10A | 暗装   | 1.5m | 洗衣机插座     |
|      | 单相二、三孔插座(安全型)    | 250V 10A | 暗装   | 2.2m | 抽油烟机插座    |
|      | 单相二、三孔插座(安全型)    | 250V 10A | 暗装   | 1.8m | 燃气热水器插座   |
|      | 三孔插座(安全型)        | 250V 16A | 暗装   | 2.2m | 空调插座      |
|      | 带盖板单相二、三孔插座(安全型) | 250V 10A | 暗装   | 1.3m | 以定位标注高度为准 |
|      | 防水型单相二、三孔插座(安全型) | 250V 10A | 暗装   | 1.3m | 弱电箱内安装    |
|      | 开关               | 250V 10A | 暗装   | 1.3m | 以定位标注高度为准 |
|      | 单联双控开关           | 250V 10A | 暗装   | 1.3m | 以定位标注高度为准 |
|      | 弱电箱              |          | 暗装   | 0.5m |           |
|      | 可视对讲室内分机         |          | 挂墙   | 1.3m |           |
|      | 电话、网络双口插座        |          | 暗装   | 0.6m | 以定位标注高度为准 |
|      | 电视插座             |          | 暗装   | 0.3m |           |
|      | 网络插座             |          | 暗装   | 0.3m |           |
|      | 紧急按钮开关           |          | 暗装   | 0.6m |           |

1、2#楼B3户型机电点位图 1:30

附注: B4户型与B3户型为镜像关系, 机电点位参B3户型施工图

本图纸的著作权及其他相关权益属中建科技集团有限公司(CSCEC)所有, 图中所含的专有技术应予保密。未经本公司书面许可, 不得复制或在本图纸或任何第三方(本公司与客户另有约定的, 从其约定)。It is only to be used for the project and site specifically identified herein and is not to be used on any other project.

其他  
OTHER

装饰  
DECORATED  
景观  
LANDSCAP  
BIM

电气  
ELEC.  
暖通  
HVAC  
总图  
GENERAL LAYOUT

建筑  
ARCHIT.  
结构  
STRUCT.  
给排水  
PLUMBING

会签  
COORDINATION



中建科技集团有限公司

CHINA CONSTRUCTION SCIENCE & TECHNOLOGY GROUP CO.,LTD.

国家建筑工程甲级设计资质 A111118964  
NATION FIRST-CLASS DESIGN LICENSE NO A111118964

平面示意  
KEY PLAN

注册师章  
STAMP OF REGISTERED

公司资质章  
STAMP OF ARCHITECTURAL DESIGN

审定 李明

审核 谢军

项目负责 樊则森

专业负责 陈勇峰

校对 吴佩贤

设计 吴佩贤

制图 吴佩贤

印刷体 签署

建设单位 珠海大横琴城市新中心  
发展有限公司

建设地点 珠海市保税区生活北片区

工程名称 城市新中心保障房工程  
(一期)

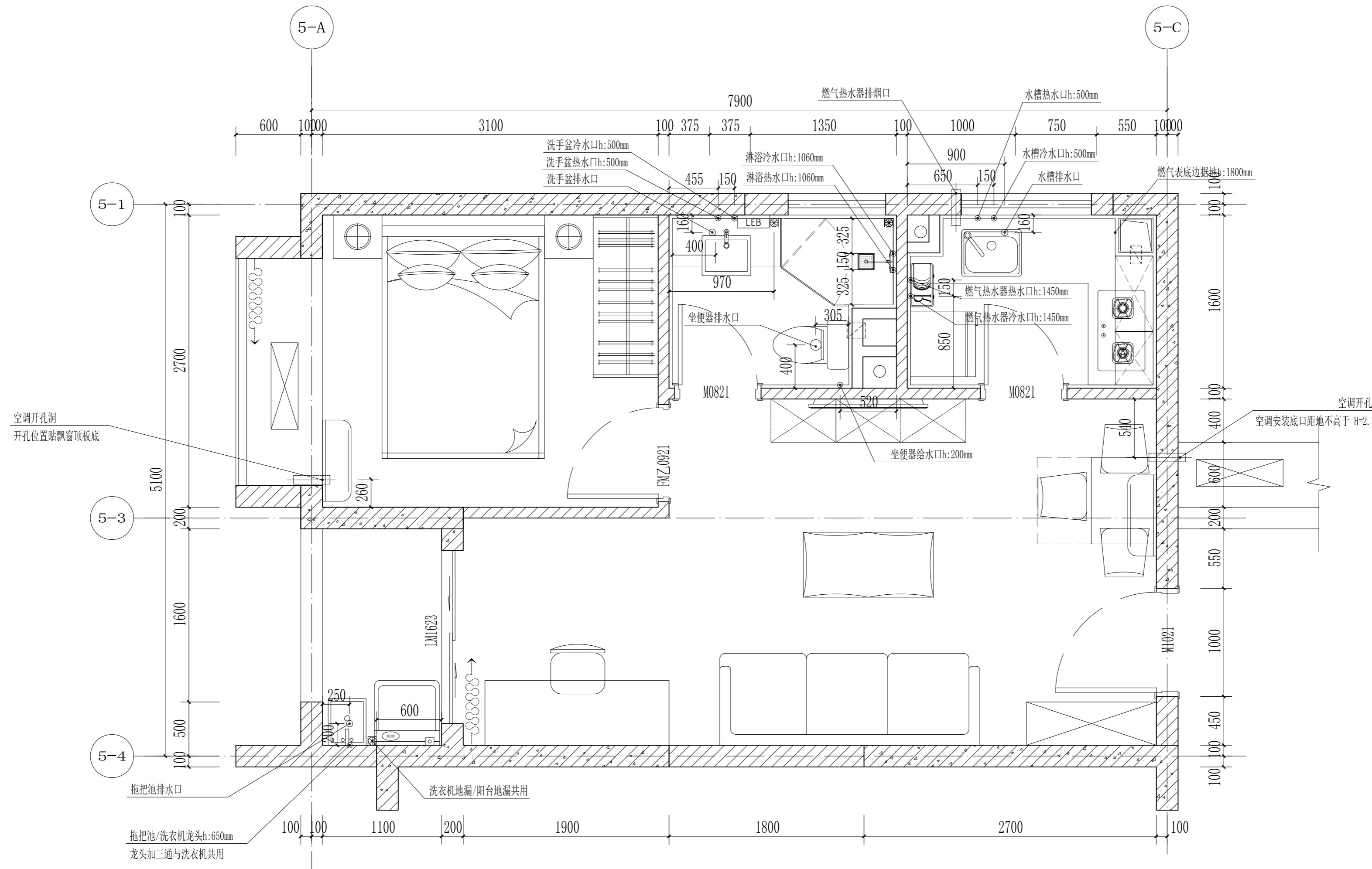
子项/单体名称 精装修施工图

图名 1、2#楼B3户型给排水点位图

图号 P1-B3-P5

版次 1-02 日期 2019.12.06

图别 装施 比例 1:30



1、2#楼B3户型给排水点位图 1:30

附注: B4户型与B3户型为镜像关系, 给排水工参B3户型施工图

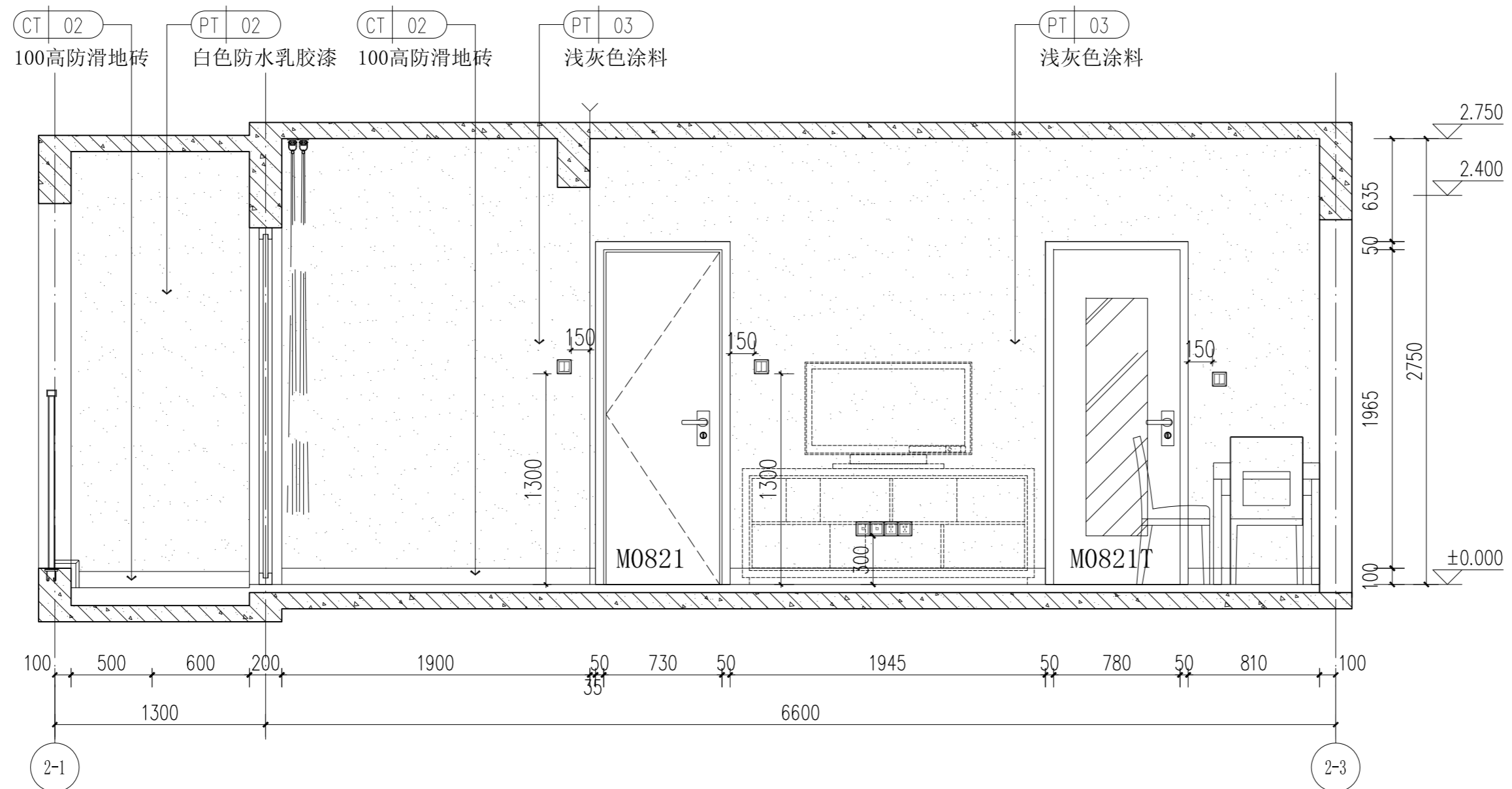
本图纸的著作权及其他相关权益属中建科技集团有限公司 (CSCEC) 所有, 图中所含的专有信息应予保密。  
未经本公司书面许可, 不得复制或在本图或任何第三方(本公司与客户另有约定的, 从其约定)。  
It is only to be used for the project and site specifically identified herein and is not to be used on any other project.

建筑 ARCHT.  
结构 STRUCT.  
给排水 PLUMBING

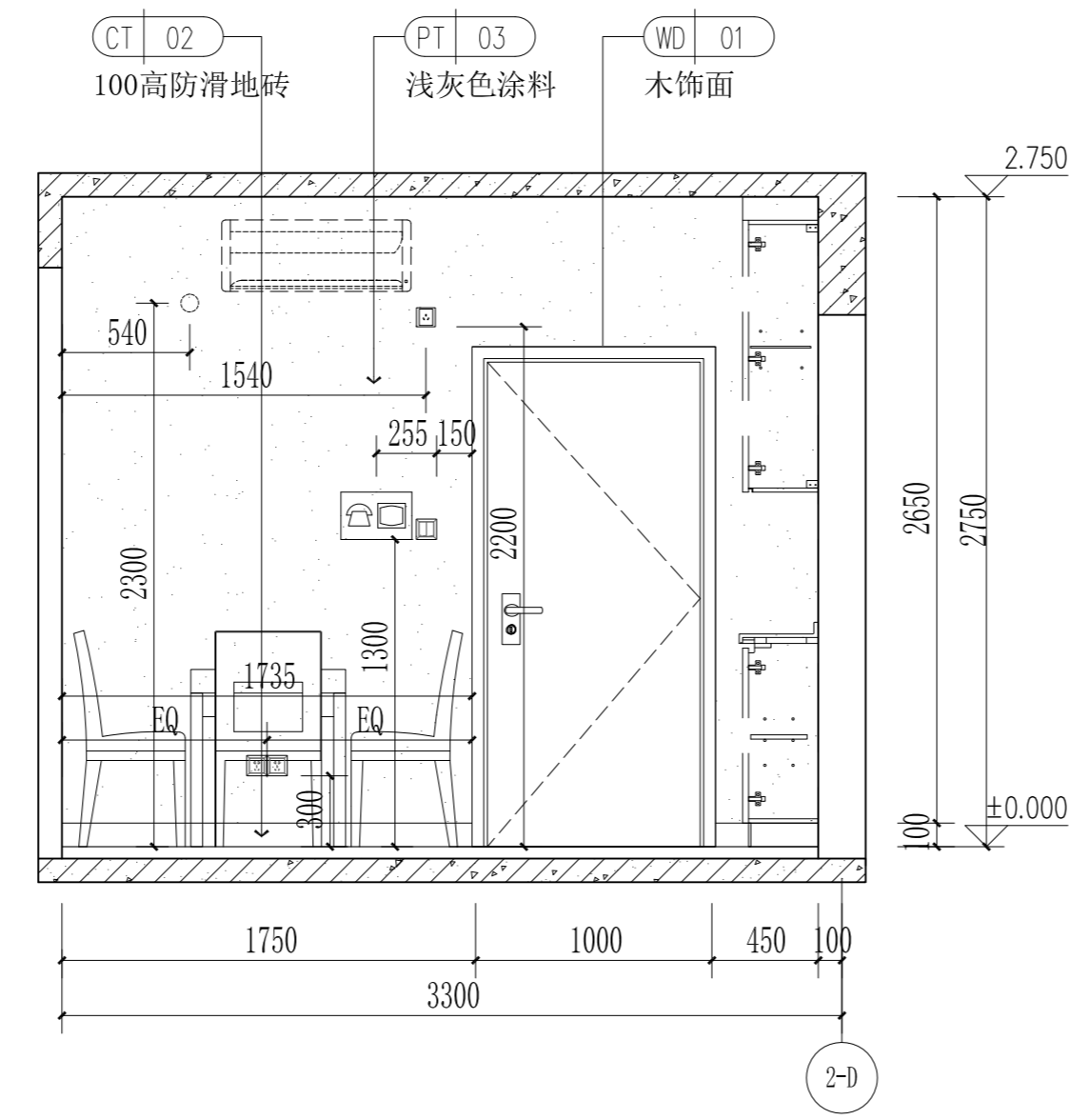
电气 ELEC.  
暖通 HVAC  
总图 GENERAL LAYOUT

装饰 DECORATED  
景观 LANDSCAP  
BIM

其他 OTHER

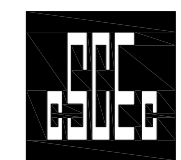


1、2#楼B3户型01立面图 1:30



1、2#楼B3户型02立面图 1:30

附注：B4户型与B3户型为镜像关系，精装修施工参B3户型施工图



中建科技集团有限公司

CHINA CONSTRUCTION SCIENCE & TECHNOLOGY GROUP CO.,LTD.  
 国家建筑工程甲级设计资质 A111118964  
 NATION FIRST-CLASS DESIGN LICENSE NO A111118964

平面示意  
KEY PLAN

注册师章  
STAMP OF REGISTERED

公司资质章  
STAMP OF ARCHITECTURAL DESIGN

|                     |              |                 |
|---------------------|--------------|-----------------|
| 审定<br>APPROVED BY   | 李明           |                 |
| 审核<br>EXAMINED BY   | 谢军           |                 |
| 项目负责人<br>CAPTAIN    | 樊则森          |                 |
| 专业负责<br>CHIEF ENGR. | 陈勇锋          |                 |
| 校对<br>CHECKED BY    | 吴佩贤          |                 |
| 设计<br>DESIGNED BY   | 吴佩贤          |                 |
| 制图<br>DRAWN BY      | 吴佩贤          |                 |
|                     | 印刷体<br>PRINT | 签署<br>SIGNATURE |

|                            |                  |             |            |
|----------------------------|------------------|-------------|------------|
| 建设单位<br>CLIENT             | 珠海大横琴城市新中心发展有限公司 |             |            |
| 建设地点<br>SITE               | 珠海市保税区生活北片区      |             |            |
| 工程名称<br>PROJECT            | 城市新中心保障房工程（一期）   |             |            |
| 子项-单体名称<br>SUBPROJECT-UNIT | 精装修施工图           |             |            |
| 图名<br>TITLE                | 1、2#楼B3户型立面图1    |             |            |
| 图号<br>DRAWING No.          | E1-B3-E1         |             |            |
| 版次<br>EDITION No.          | 1-02             | 日期<br>DATE  | 2019.12.06 |
| 图别<br>DRAWING TYPE         | 装施               | 比例<br>SCALE | 1:30       |

其他  
OTHER

装饰  
DECORATED  
景观  
LANDSCAP  
BIM  
BIM

电气  
ELEC.  
暖通  
HVAC  
总图  
GENERAL LAYOUT

建筑  
ARCHIT.  
结构  
STRUCT.  
给排水  
PLUMBING

会签  
COORDINATION

本图纸的著作权及其他相关权益属中建科技集团有限公司（CSCEC）所有，图中所含的专指权益予以保留。未经本公司书面许可，不得复制或在本图或任何第三方（本公司与客户另有约定的，从其约定），从共约定。 This drawing is the property of CSCEC and is not to be reproduced or copied in whole or in part. It is only to be used for the project and site specifically identified herein and is not to be used on any other project.

其他  
OTHER

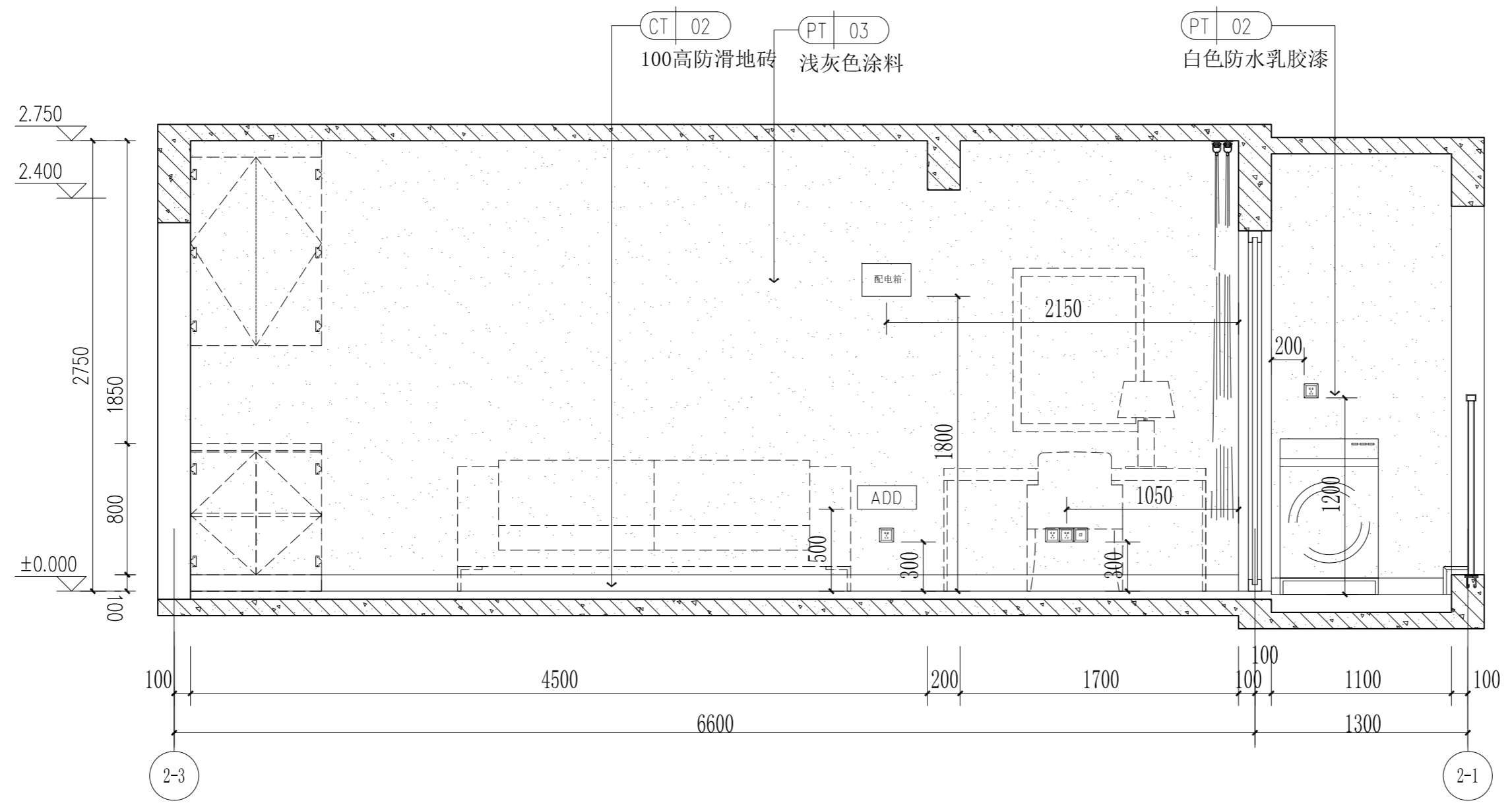
装饰  
DECORATED  
景观  
LANDSCAP  
BIM  
BIM

电气  
ELEC.  
暖通  
HVAC  
总图  
GENERAL LAYOUT

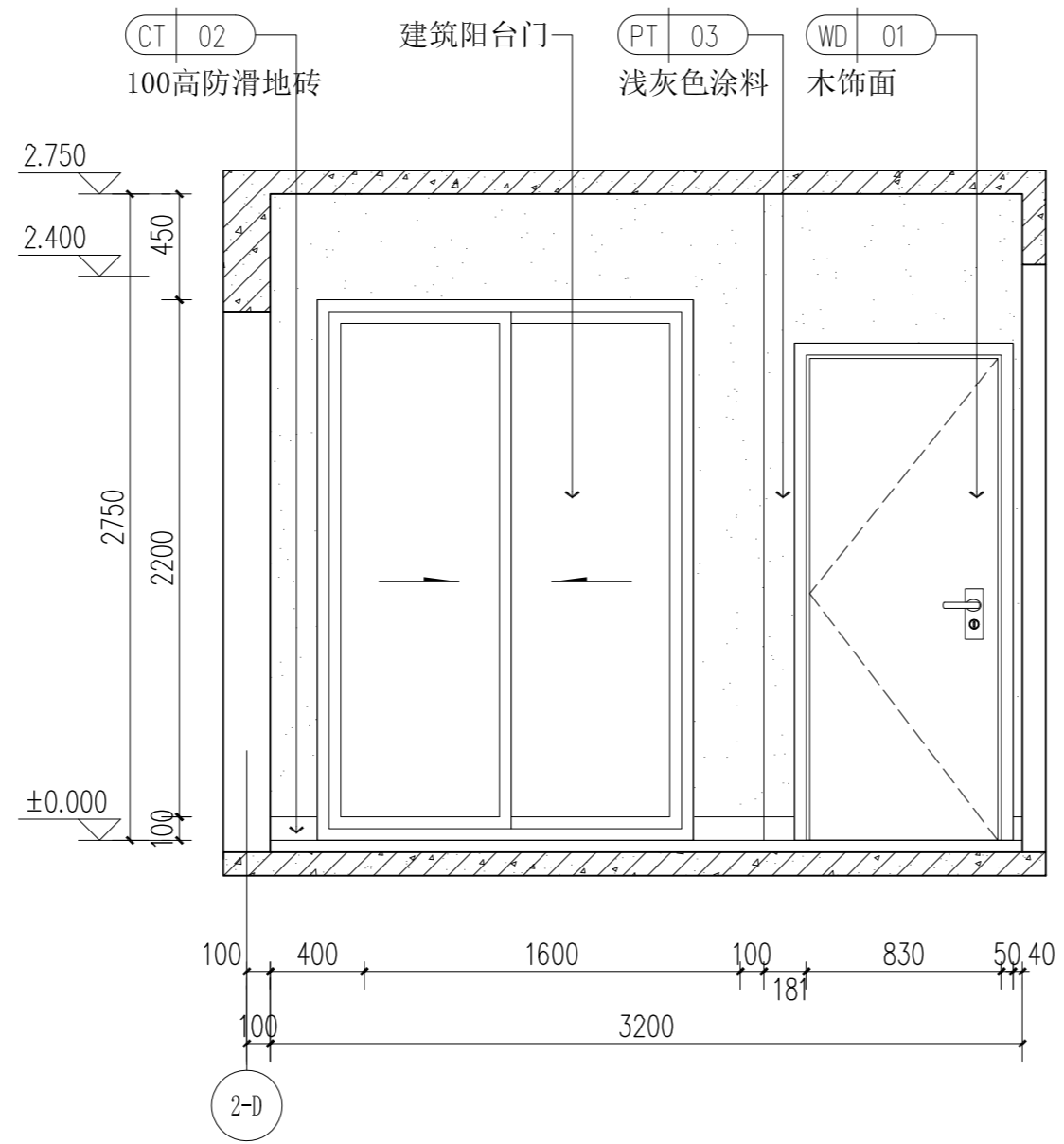
建筑  
ARCHIT.  
结构  
STRUCT.  
给排水  
PLUMBING

会签  
COORDINATION

本图纸的著作权及其他相关权益属中建科技集团有限公司 (CSCEC) 所有, 图中所含的专指权益予保留。  
未经本公司书面许可, 不得复制或在本图或任何第三方(本公司与客户另有约定的, 从其约定)。  
It is only to be used for the project and site specifically identified herein and is not to be used on any other project.



1、2#楼B3户型03立面图 1:30



1、2#楼B3户型04立面图 1:30

附注: B4户型与B3户型为镜像关系, 精装修施工参B3户型施工图

**中建科技集团有限公司**  
CHINA CONSTRUCTION SCIENCE & TECHNOLOGY GROUP CO.,LTD.  
国家建筑工程甲级设计资质 A111118964  
NATION FIRST-CLASS DESIGN LICENSE NO A111118964

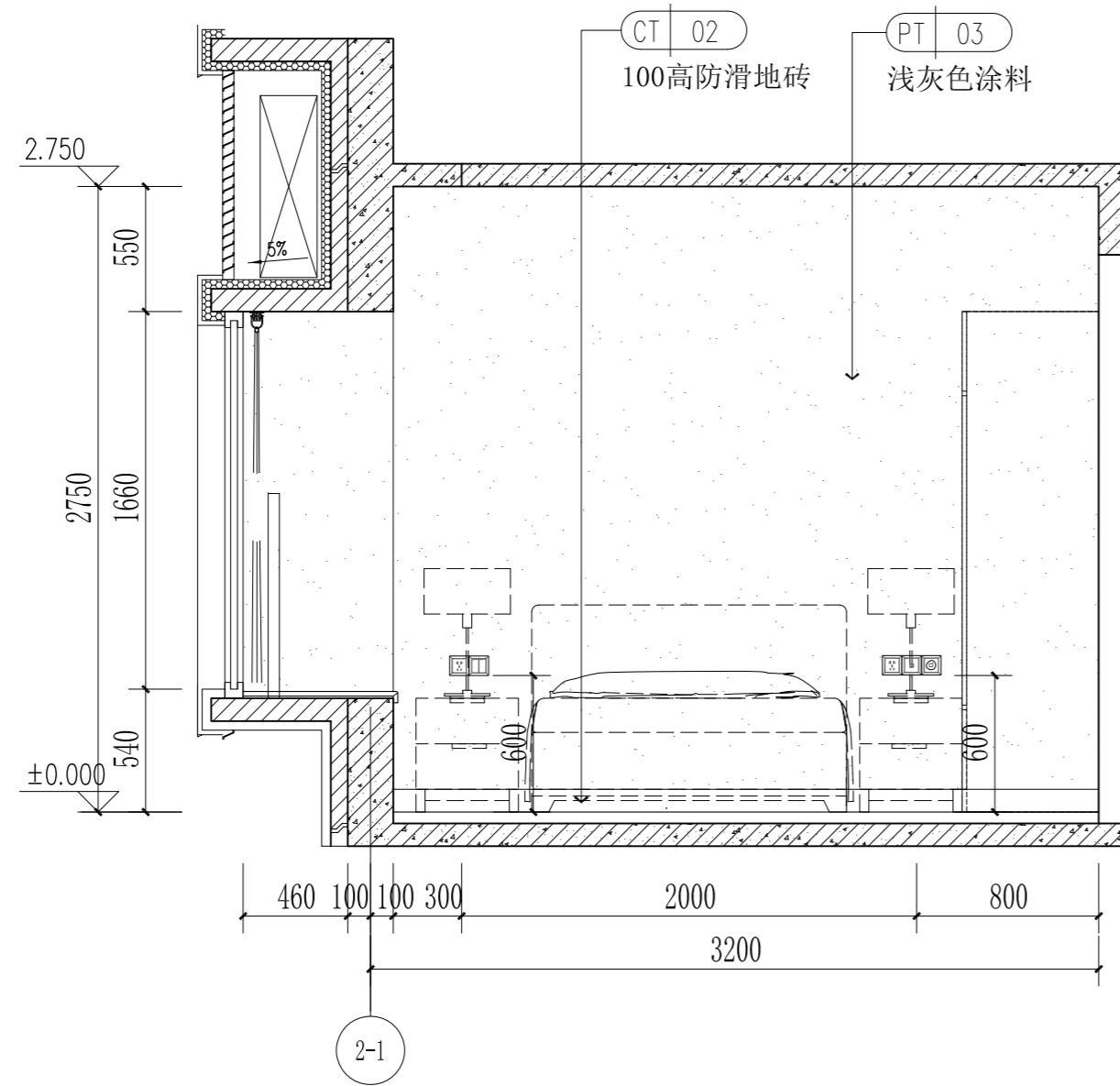
平面示意  
KEY PLAN

注册师章  
STAMP OF REGISTERED

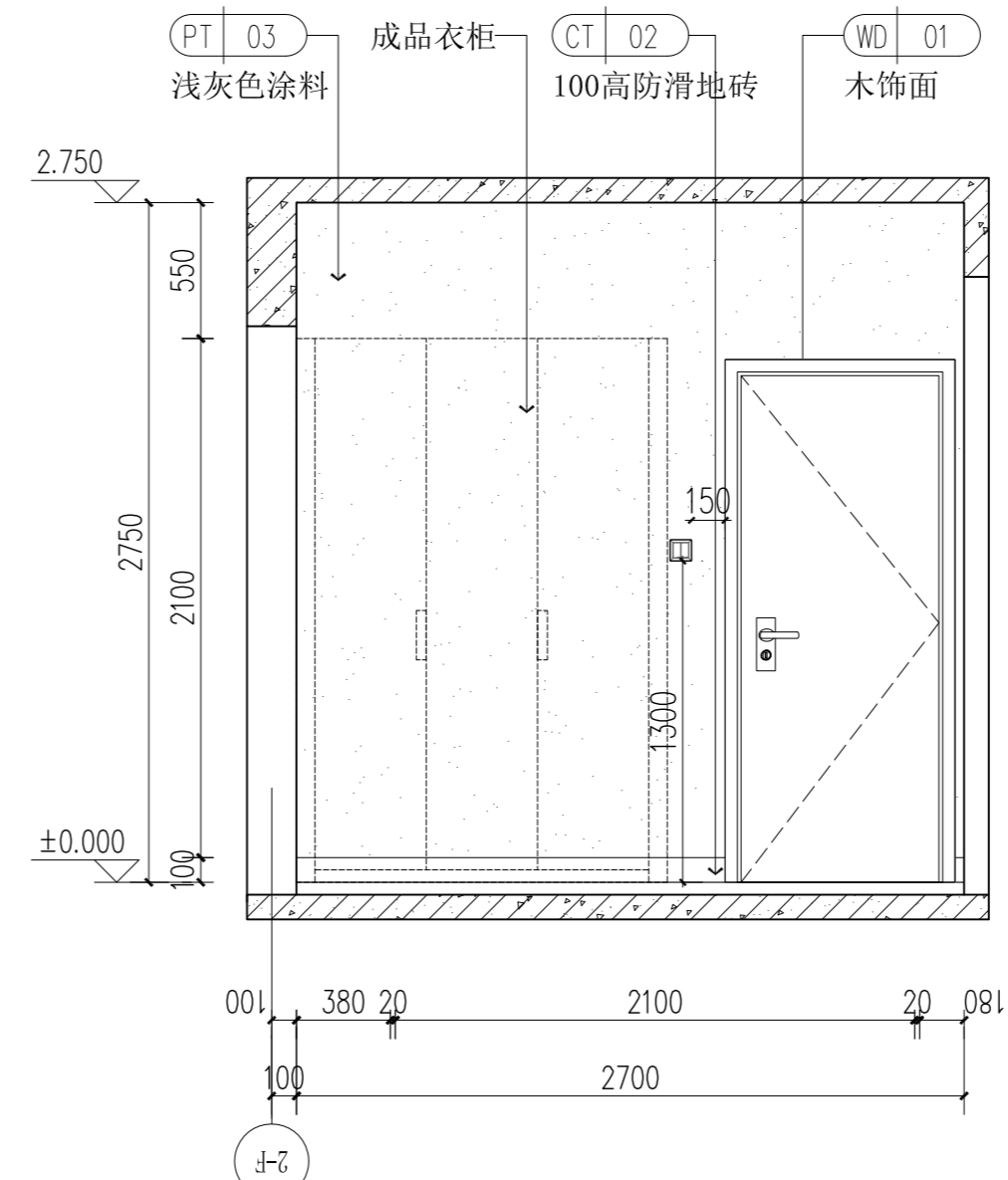
公司资质章  
STAMP OF ARCHITECTURAL DESIGN

|                     |              |                 |
|---------------------|--------------|-----------------|
| 审定<br>APPROVED BY   | 李明           |                 |
| 审核<br>EXAMINED BY   | 谢军           |                 |
| 项目负责人<br>CAPTAIN    | 樊则森          |                 |
| 专业负责<br>CHIEF ENGL. | 陈勇峰          |                 |
| 校对<br>CHECKED BY    |              |                 |
| 设计<br>DESIGNED BY   | 吴佩贤          |                 |
| 制图<br>DRAWN BY      | 吴佩贤          |                 |
|                     | 印刷体<br>PRINT | 签署<br>SIGNATURE |

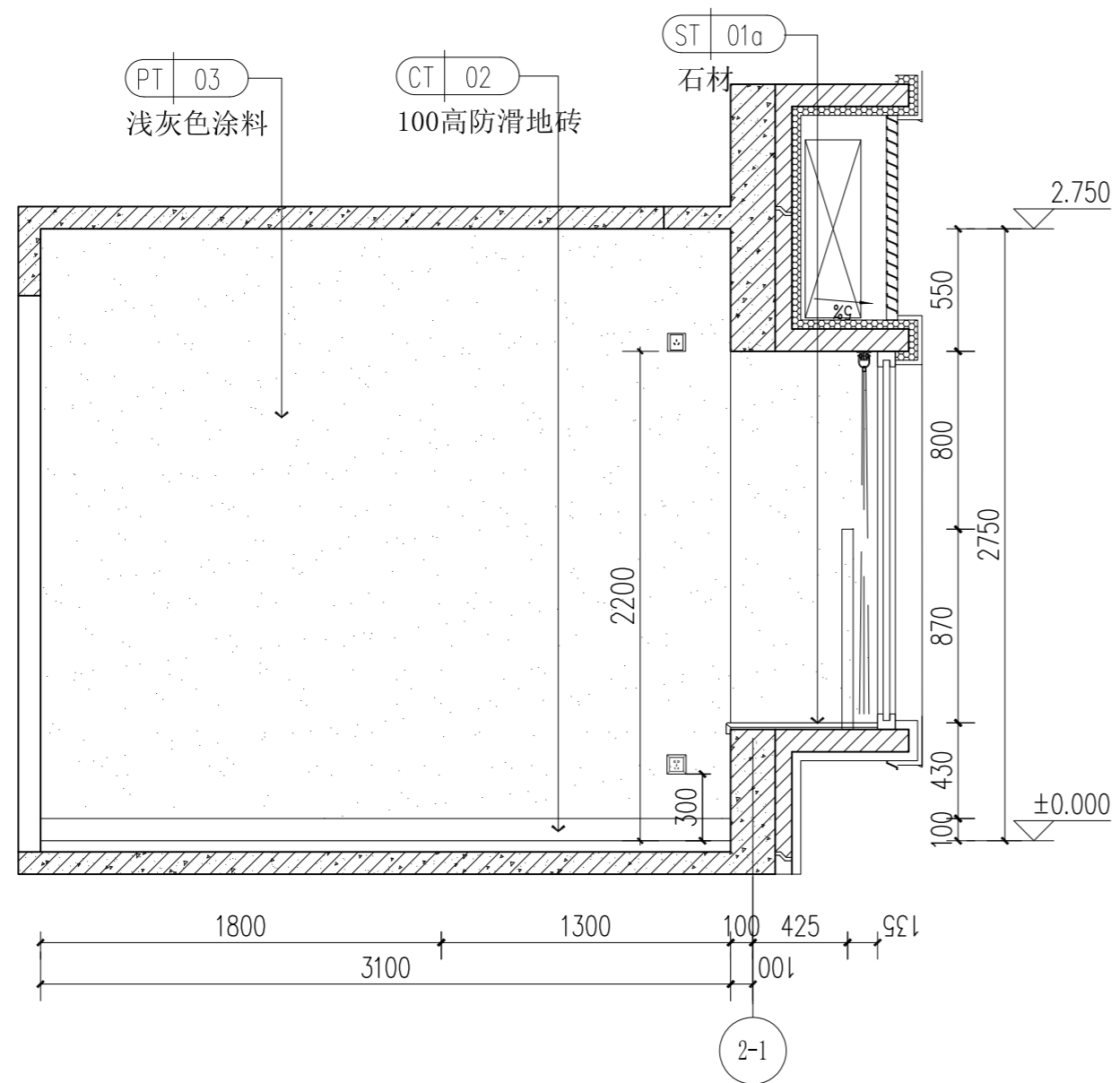
|                            |                      |             |            |
|----------------------------|----------------------|-------------|------------|
| 建设单位<br>CLIENT             | 珠海大横琴城市新中心<br>发展有限公司 |             |            |
| 建设地点<br>SITE               | 珠海市保税区生活北片区          |             |            |
| 工程名称<br>PROJECT            | 城市新中心保障房工程<br>(一期)   |             |            |
| 子项-单体名称<br>SUBPROJECT-UNIT | 精装修施工图               |             |            |
| 图名<br>TITLE                | 1、2#楼B3户型立面图2        |             |            |
| 图号<br>DRAWING No.          | E1-B3-E2             |             |            |
| 版次<br>EDITION No.          | 1-02                 | 日期<br>DATE  | 2019.12.06 |
| 图别<br>DRAWING TYPE         | 装施                   | 比例<br>SCALE | 1:30       |



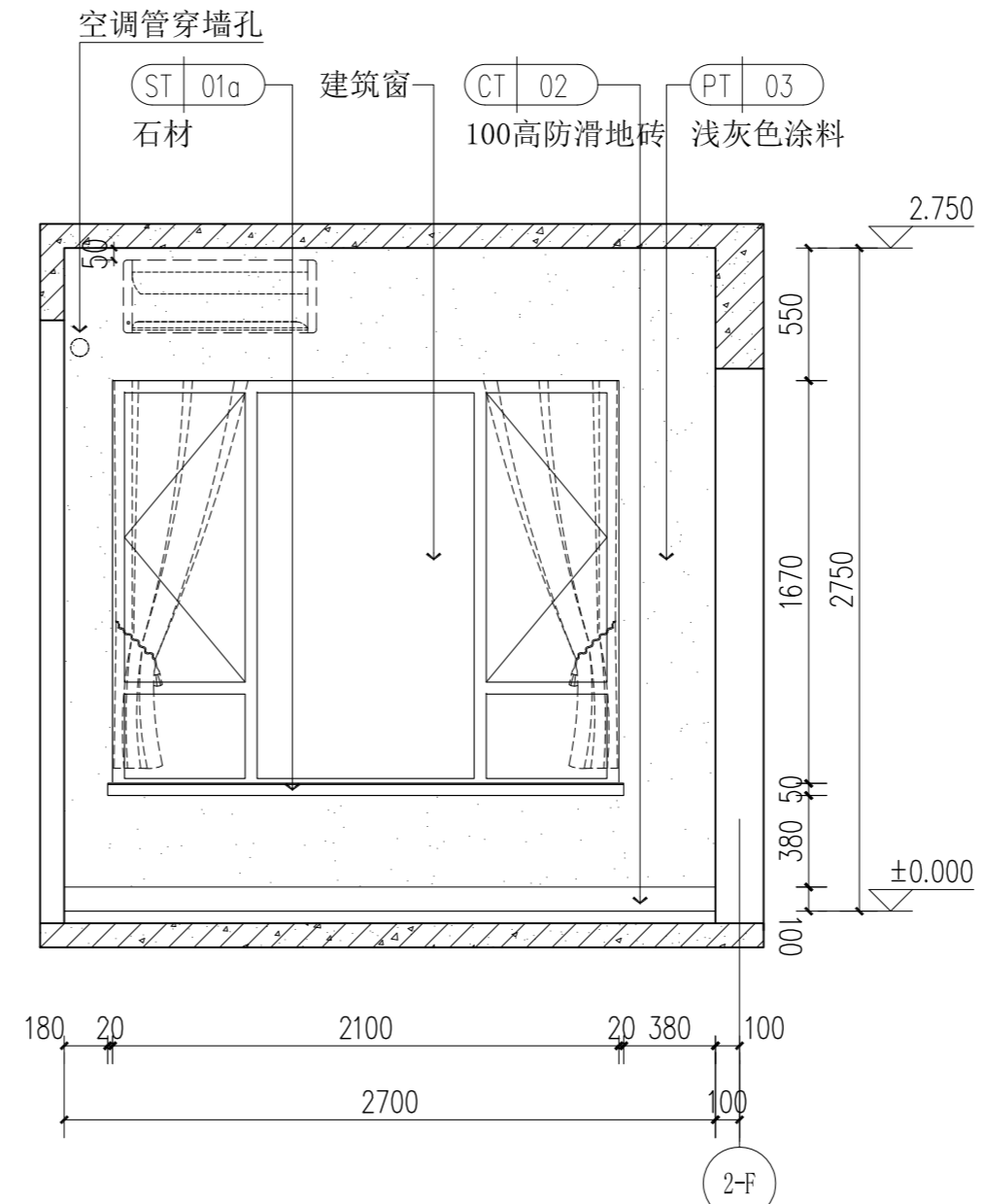
1、2#楼B3户型05立面图 1:30



1、2#楼B3户型06立面图 1:30

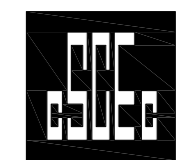


1、2#楼B3户型07立面图 1:30



1、2#楼B3户型08立面图 1:30

附注：B4户型与B3户型为镜像关系，精装修施工参B3户型施工图



中建科技集团有限公司  
CHINA CONSTRUCTION SCIENCE & TECHNOLOGY GROUP CO.,LTD.  
国家建筑工程甲级设计资质 A111118964  
NATION FIRST-CLASS DESIGN LICENSE NO A111118964

平面示意  
KEY PLAN

注册师章  
STAMP OF REGISTERED

公司资质章  
STAMP OF ARCHITECTURAL DESIGN

|                     |              |                 |
|---------------------|--------------|-----------------|
| 审定<br>APPROVED BY   | 李明           |                 |
| 审核<br>EXAMINED BY   | 谢军           |                 |
| 项目负责<br>CAPTAIN     | 樊则森          |                 |
| 专业负责<br>CHIEF ENGR. | 陈勇峰          |                 |
| 校对<br>CHECKED BY    |              |                 |
| 设计<br>DESIGNED BY   | 吴佩贤          |                 |
| 制图<br>DRAWN BY      | 吴佩贤          |                 |
|                     | 印刷体<br>PRINT | 签署<br>SIGNATURE |

|                            |                      |             |
|----------------------------|----------------------|-------------|
| 建设单位<br>CLIENT             | 珠海大横琴城市新中心<br>发展有限公司 |             |
| 建设地点<br>SITE               | 珠海市保税区生活北片区          |             |
| 工程名称<br>PROJECT            | 城市新中心保障房工程<br>(一期)   |             |
| 子项/单体名称<br>SUBPROJECT-UNIT | 精装修施工图               |             |
| 图名<br>TITLE                | 1、2#楼B3户型立面图3        |             |
| 图号<br>DRAWING No.          | E1-B3-E3             |             |
| 版次<br>EDITION No.          | 1-02                 | 日期<br>DATE  |
| 图别<br>DRAWING TYPE         | 装施                   | 比例<br>SCALE |
|                            |                      | 1:30        |

本图纸的著作权及其他相关权益属中建科技集团有限公司 (CSCEC) 所有，图中所含的专指权益予保留。未经本公司书面许可，不得复制或在本图或任何第三方(本公司与客户另有约定的，从其约定)处。 This drawing is the property of CSCEC and is not to be reproduced or copied in whole or in part. It is only to be used for the project and site specifically identified herein and is not to be used on any other project.

其他  
OTHER

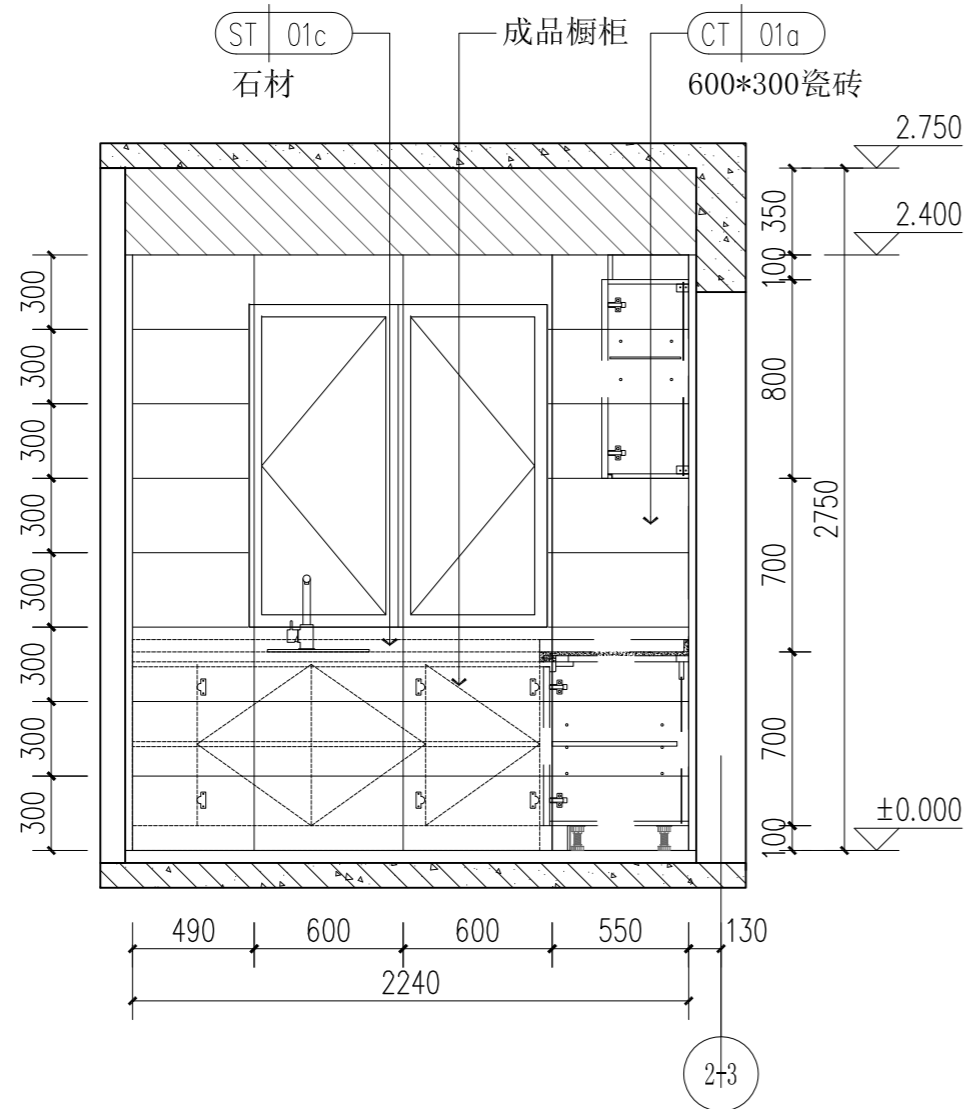
装饰  
DECORATED  
景观  
LANDSCAP  
BIM

电气  
ELEC.  
暖通  
HVAC  
总图  
GENERAL LAYOUT

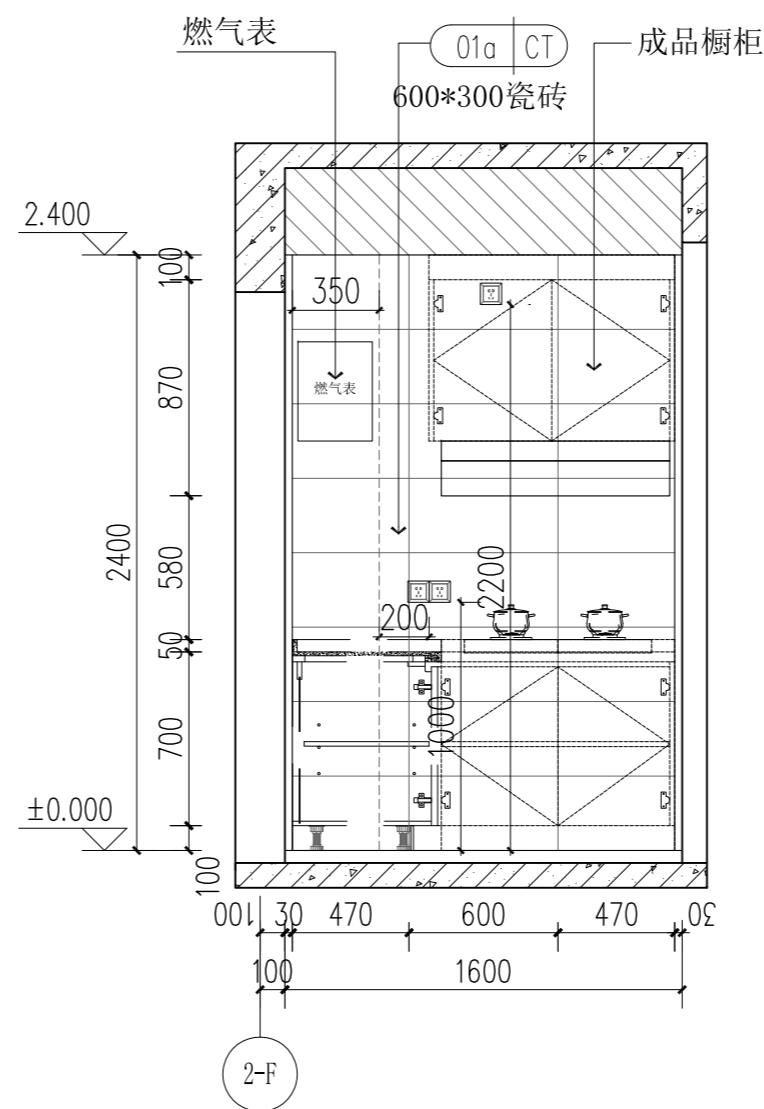
建筑  
ARCHIT.  
结构  
STRUCT.  
给排水  
PLUMBING

会签  
COORDINATION

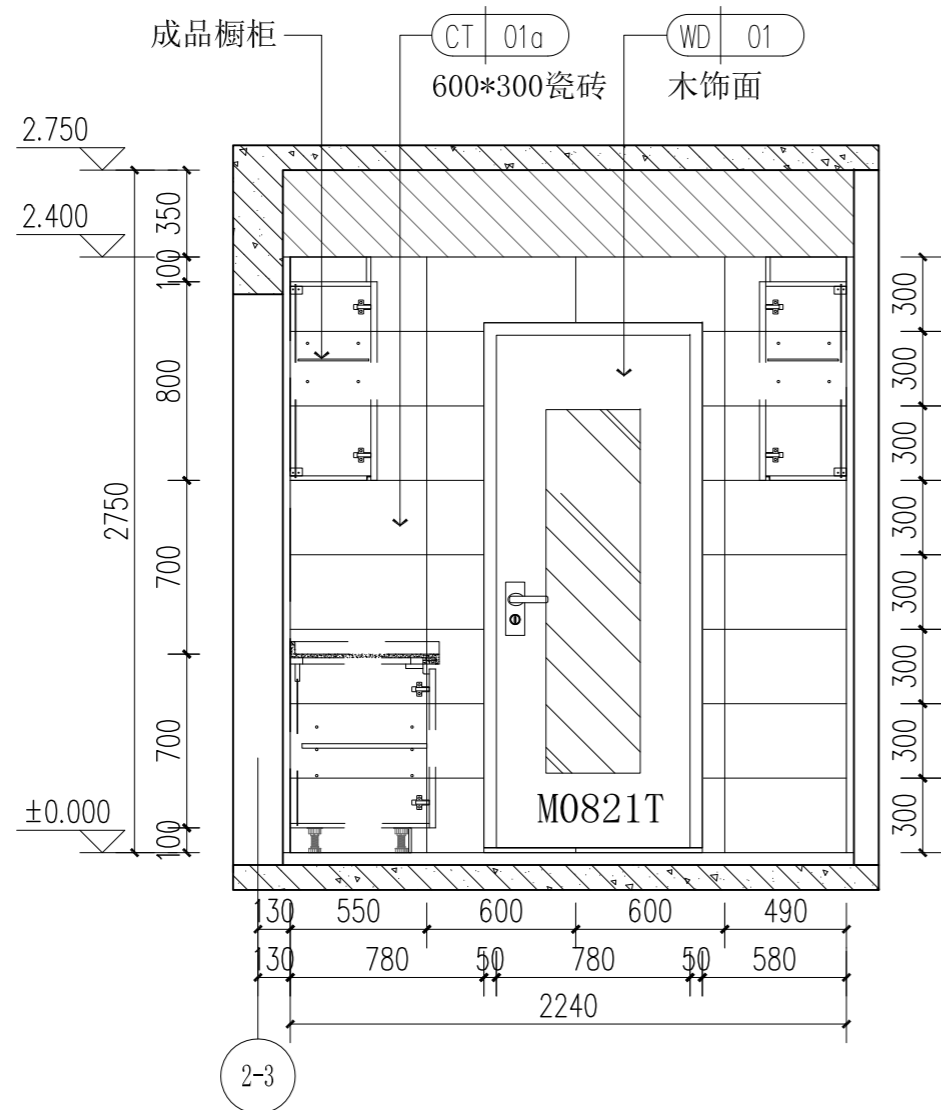




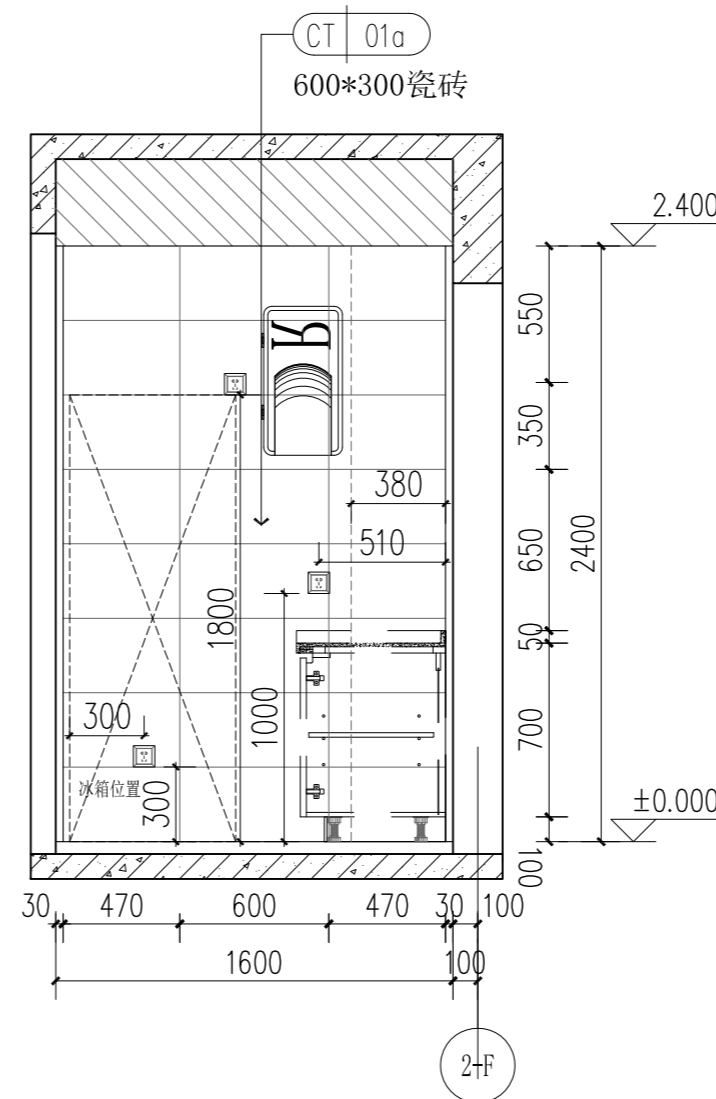
1、2#楼B3户型09立面图 1:30



1、2#楼B3户型10立面图 1:30



1、2#楼B3户型11立面图 1:30



1、2#楼B3户型12立面图 1:30

附注：B4户型与B3户型为镜像关系，精装修施工参B3户型施工图



中建科技集团有限公司

CHINA CONSTRUCTION SCIENCE  
& TECHNOLOGY GROUP CO.,LTD.  
国家建筑工程甲级设计资质 A111118964  
NATION FIRST-CLASS DESIGN LICENSE NO A111118964

平面示意  
KEY PLAN

注册师章  
STAMP OF REGISTERED

公司资质章  
STAMP OF ARCHITECTURAL DESIGN

|                     |              |                 |
|---------------------|--------------|-----------------|
| 审定<br>APPROVED BY   | 李明           |                 |
| 审核<br>EXAMINED BY   | 谢军           |                 |
| 项目负责人<br>CAPTAIN    | 樊则森          |                 |
| 专业负责<br>CHIEF ENGR. | 陈勇锋          |                 |
| 校对<br>CHECKED BY    |              |                 |
| 设计<br>DESIGNED BY   | 吴佩贤          |                 |
| 制图<br>DRAWN BY      | 吴佩贤          |                 |
|                     | 印刷体<br>PRINT | 签署<br>SIGNATURE |

建设单位  
CLIENT

珠海大横琴城市新中心  
发展有限公司

建设地点  
SITE

珠海市保税区生活北片区

工程名称  
PROJECT

城市新中心保障房工程  
(一期)

子项-单体名称  
SUBPROJECT-UNIT

精装修施工图

图名  
TITLE

1、2#楼B3户型立面图4

图号  
DRAWING No.

E1-B3-E4

版次  
EDITION No.

1-02

日期  
DATE

2019.12.06

图别  
DRAWING TYPE

装施

比例  
SCALE

1:30

其他  
OTHER

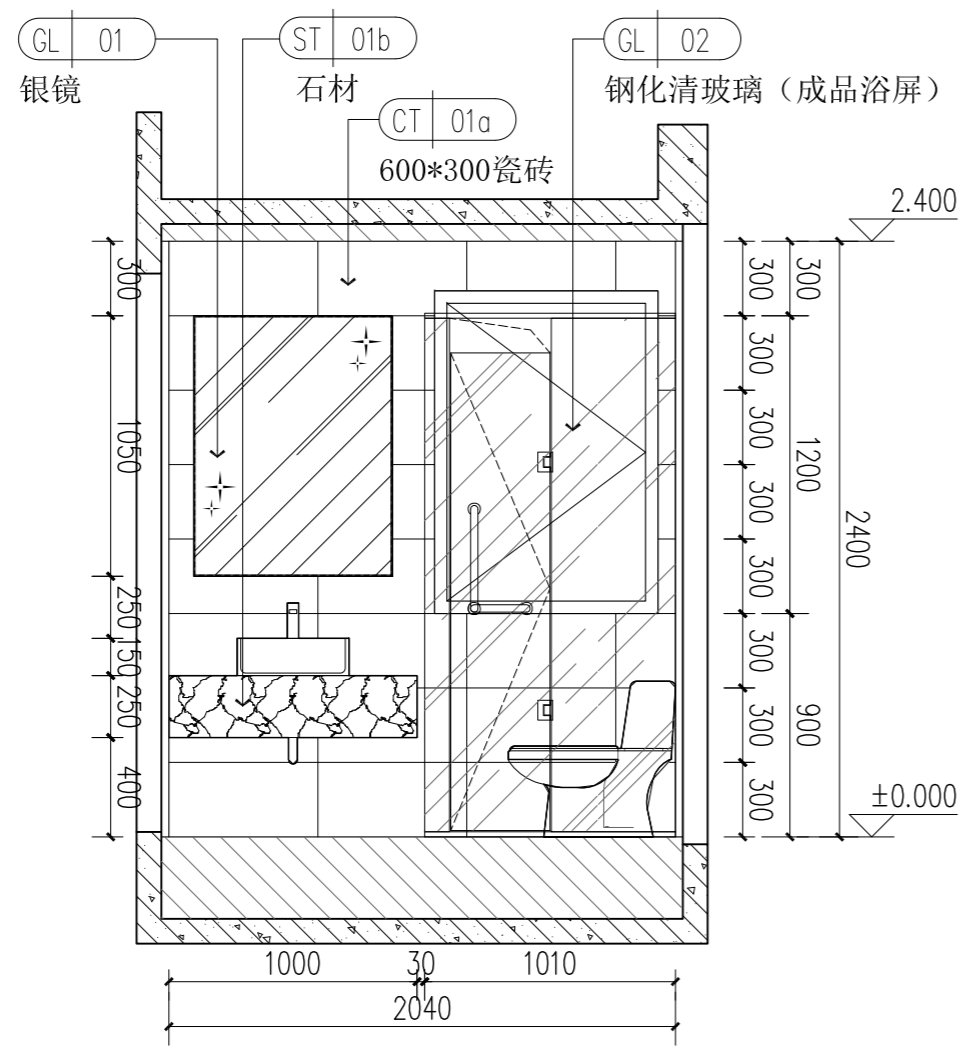
装饰  
DECORATED  
景观  
LANDSCAP  
BIM  
BIM

电气  
ELEC.  
暖通  
HVAC  
总图  
GENERAL LAYOUT

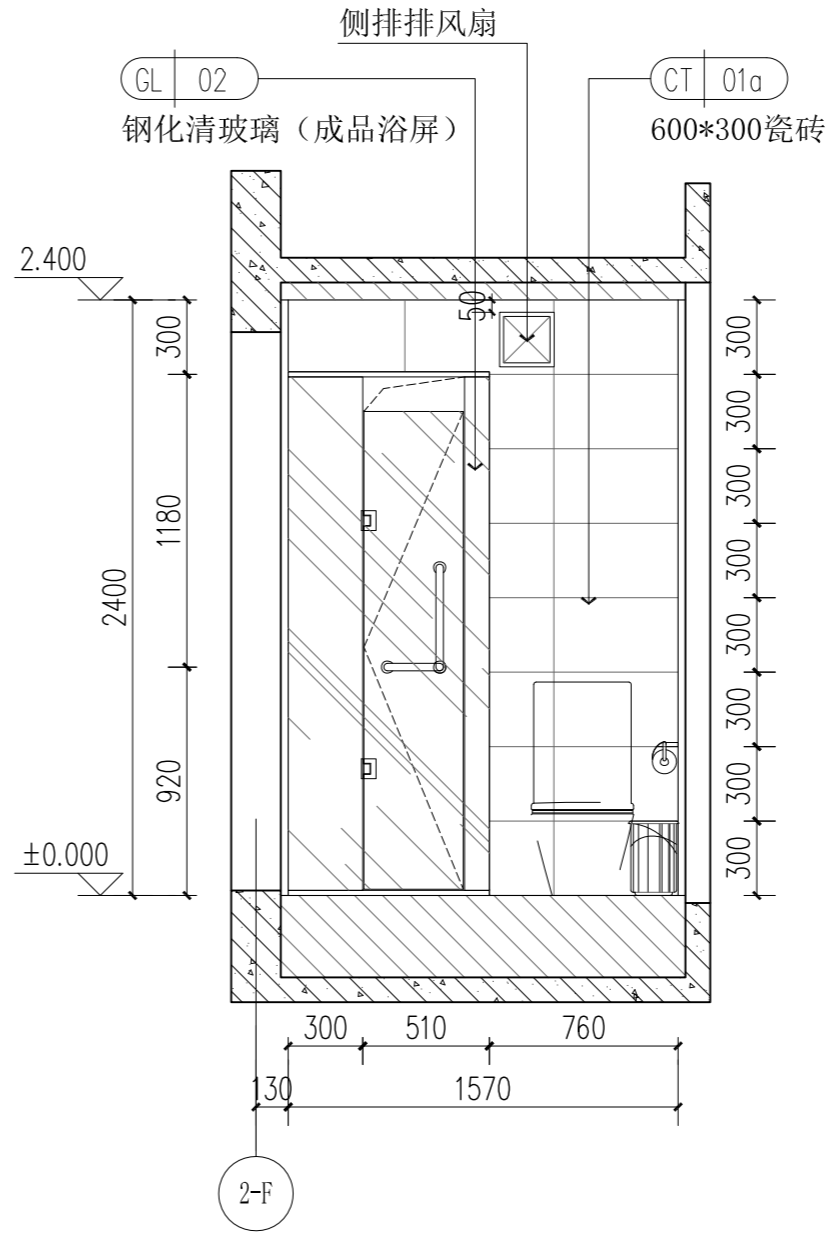
建筑  
ARCHIT.  
结构  
STRUCT.  
给排水  
PLUMBING

会签  
COORDINATION

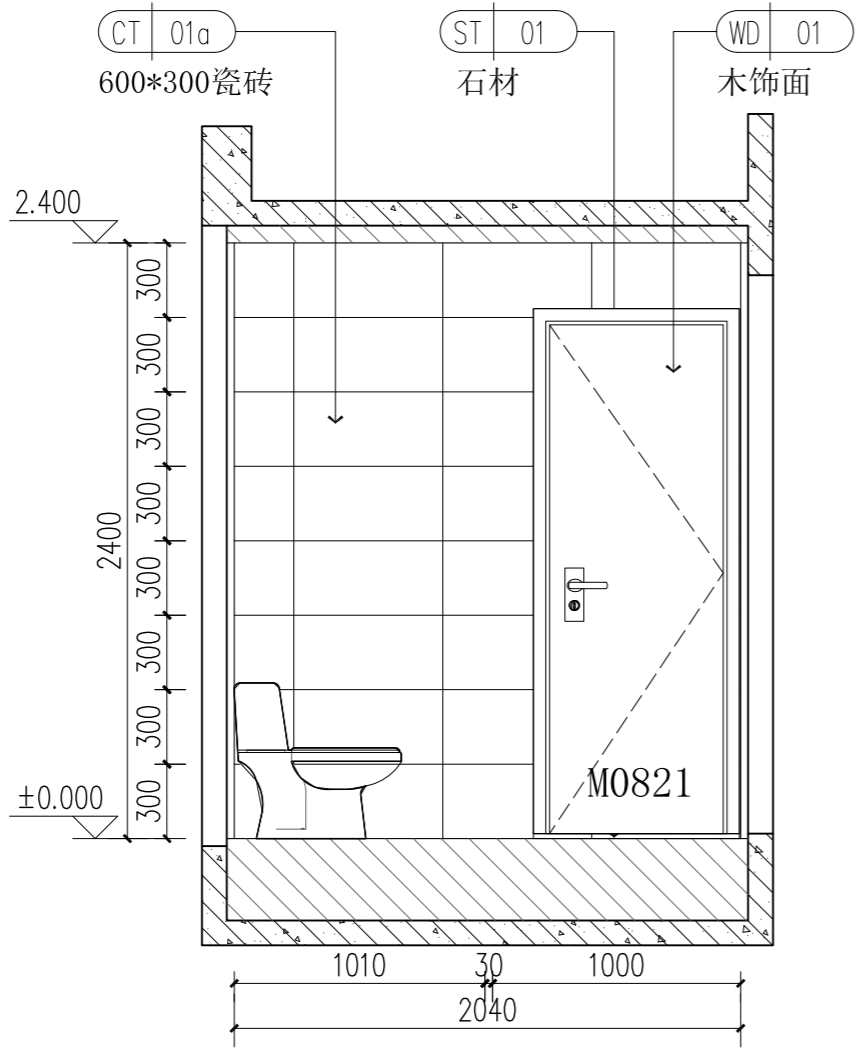
本图纸的著作权及其他相关权益属中建科技集团有限公司 (CSCEC) 所有, 图中所含的专指权益予保留。  
未经本公司书面许可, 不得复制或在本图或提供或露给任何第三方 (本公司与客户另有约定的, 从其约定)。  
It is only to be used for the project and site specifically identified herein and is not to be used on any other project.



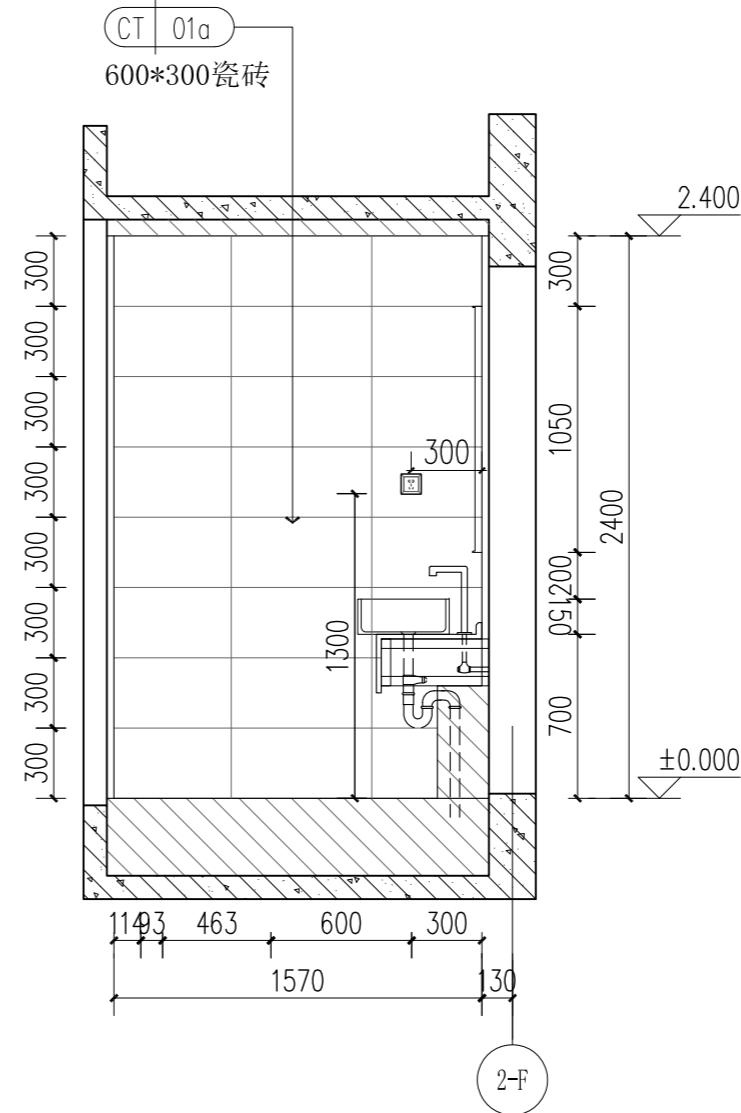
1、2#楼B3户型13立面图 1:30



1、2#楼B3户型14立面图 1:30

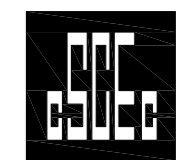


1、2#楼B3户型15立面图 1:30



1、2#楼B3户型16立面图 1:30

附注: B4户型与B3户型为镜像关系, 精装修施工参B3户型施工图



中建科技集团有限公司

CHINA CONSTRUCTION SCIENCE & TECHNOLOGY GROUP CO.,LTD.  
国家建筑工程甲级设计资质 A111118964  
NATION FIRST-CLASS DESIGN LICENSE NO A111118964

平面示意  
KEY PLAN

注册师章  
STAMP OF REGISTERED

公司资质章  
STAMP OF ARCHITECTURAL DESIGN

|                     |              |                 |
|---------------------|--------------|-----------------|
| 审定<br>APPROVED BY   | 李明           |                 |
| 审核<br>EXAMINED BY   | 谢军           |                 |
| 项目负责<br>CAPTAIN     | 樊则森          |                 |
| 专业负责<br>CHIEF ENGL. | 陈勇峰          |                 |
| 校对<br>CHECKED BY    |              |                 |
| 设计<br>DESIGNED BY   | 吴佩贤          |                 |
| 制图<br>DRAWN BY      | 吴佩贤          |                 |
|                     | 印刷体<br>PRINT | 签署<br>SIGNATURE |

|                            |                      |             |            |
|----------------------------|----------------------|-------------|------------|
| 建设单位<br>CLIENT             | 珠海大横琴城市新中心<br>发展有限公司 |             |            |
| 建设地点<br>SITE               | 珠海市保税区生活北片区          |             |            |
| 工程名称<br>PROJECT            | 城市新中心保障房工程<br>(一期)   |             |            |
| 子项-单体名称<br>SUBPROJECT-UNIT | 精装修施工图               |             |            |
| 图名<br>TITLE                | 1、2#楼B3户型立面图5        |             |            |
| 图号<br>DRAWING No.          | E1-B3-E5             |             |            |
| 版次<br>EDITION No.          | 1-02                 | 日期<br>DATE  | 2019.12.06 |
| 图别<br>DRAWING TYPE         | 装施                   | 比例<br>SCALE | 1:30       |



中建科技集团有限公司

CHINA CONSTRUCTION SCIENCE & TECHNOLOGY GROUP CO.,LTD.

国家建筑工程甲级设计资质 A111118964

NATION FIRST-CLASS DESIGN LICENSE NO A111118964

平面示意  
KEY PLAN

注册师章  
STAMP OF REGISTERED

公司资质章  
STAMP OF ARCHITECTURAL DESIGN

审定 李明

审核 谢军

项目负责人 樊则森

专业负责 陈勇峰

校对 吴佩贤

设计 吴佩贤

制图 吴佩贤

印刷体 吴佩贤

签署 吴佩贤

建设单位 珠海大横琴城市新中心  
发展有限公司

建设地点 珠海市保税区生活北片区

工程名称 城市新中心保障房工程  
(一期)

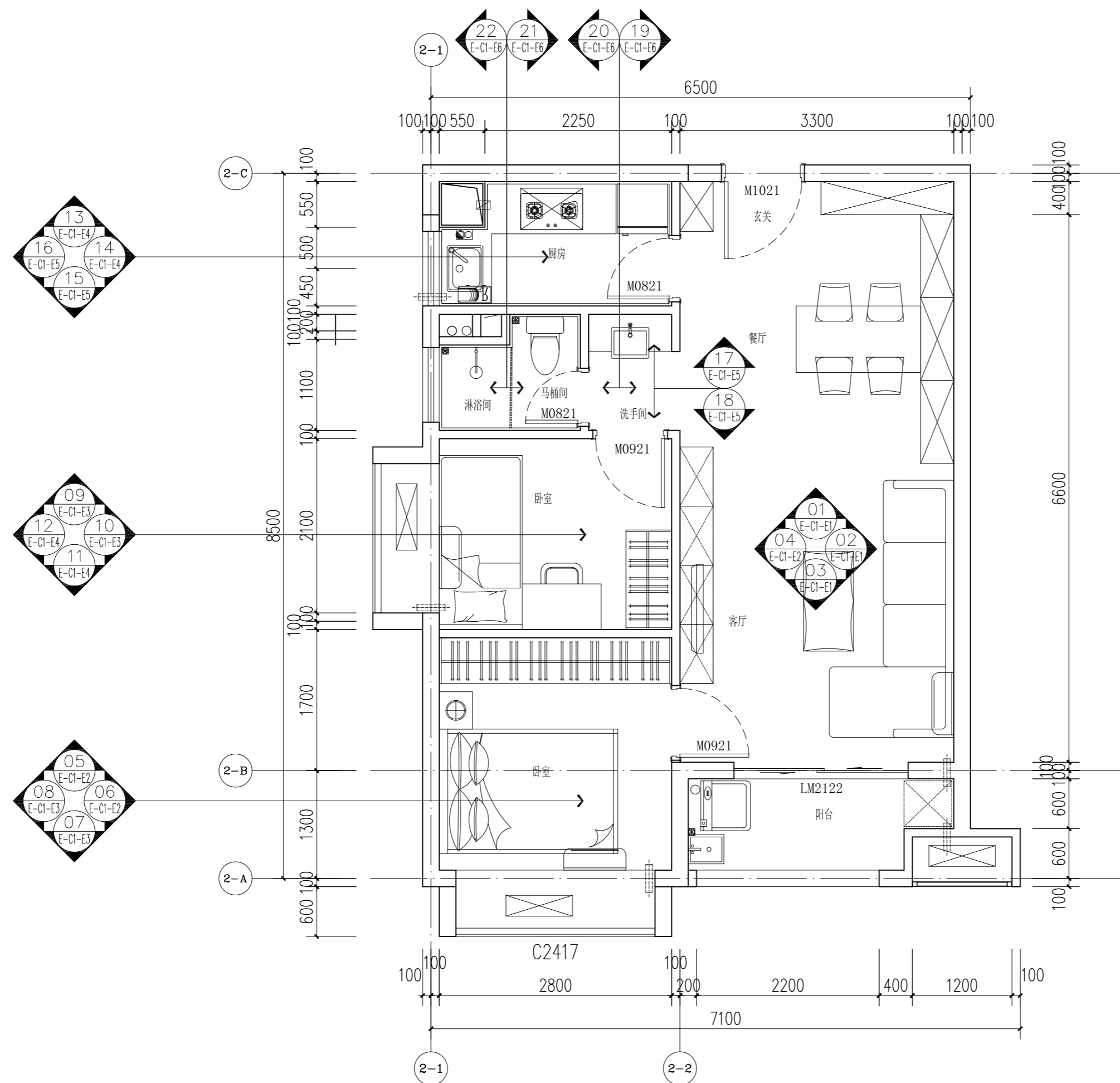
子项-单体名称 精装修施工图

图名

图号 PI-C1-P1

版次 1-02 日期 2019.12.06

图别 装施 比例 1:50



1、2#楼C1户型平面布置图 1:50

本图纸的著作权及其他相关权益属中建科技集团有限公司 (CSCEC) 所有, 图中所含的专指权益予保留。  
未经本公司书面许可, 不得复制或在本图或任何第三方(本公司与客户另有约定的, 从其约定)。  
This drawing is the property of CSCEC and is not to be reproduced or copied in whole or in part.  
It is only to be used for the project and site specifically identified herein and is not to be used on any other project.

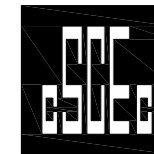
会签  
COORDINATION

建筑  
ARCHT.  
结构  
STRUCT.  
给排水  
PLUMBING

电气  
ELEC.  
暖通  
HVAC  
总图  
GENERAL LAYOUT

装饰  
DECORATED  
景观  
LANDSCAP  
BIM

其他  
OTHER



中建科技集团有限公司

CHINA CONSTRUCTION SCIENCE & TECHNOLOGY GROUP CO.,LTD.

国家建筑工程甲级设计资质 A111118964  
NATION FIRST-CLASS DESIGN LICENSE NO A111118964

平面示意  
KEY PLAN

注册师章  
STAMP OF REGISTERED

公司资质章  
STAMP OF ARCHITECTURAL DESIGN

审定 李明

审核 谢军

项目负责 樊则森

专业负责 陈勇峰

校对 吴佩贤

设计 吴佩贤

制图 吴佩贤

印刷体 吴佩贤

签署 吴佩贤

建设单位 珠海大横琴城市新中心  
发展有限公司

建设地点 珠海市保税区生活北片区

工程名称 城市新中心保障房工程  
(一期)

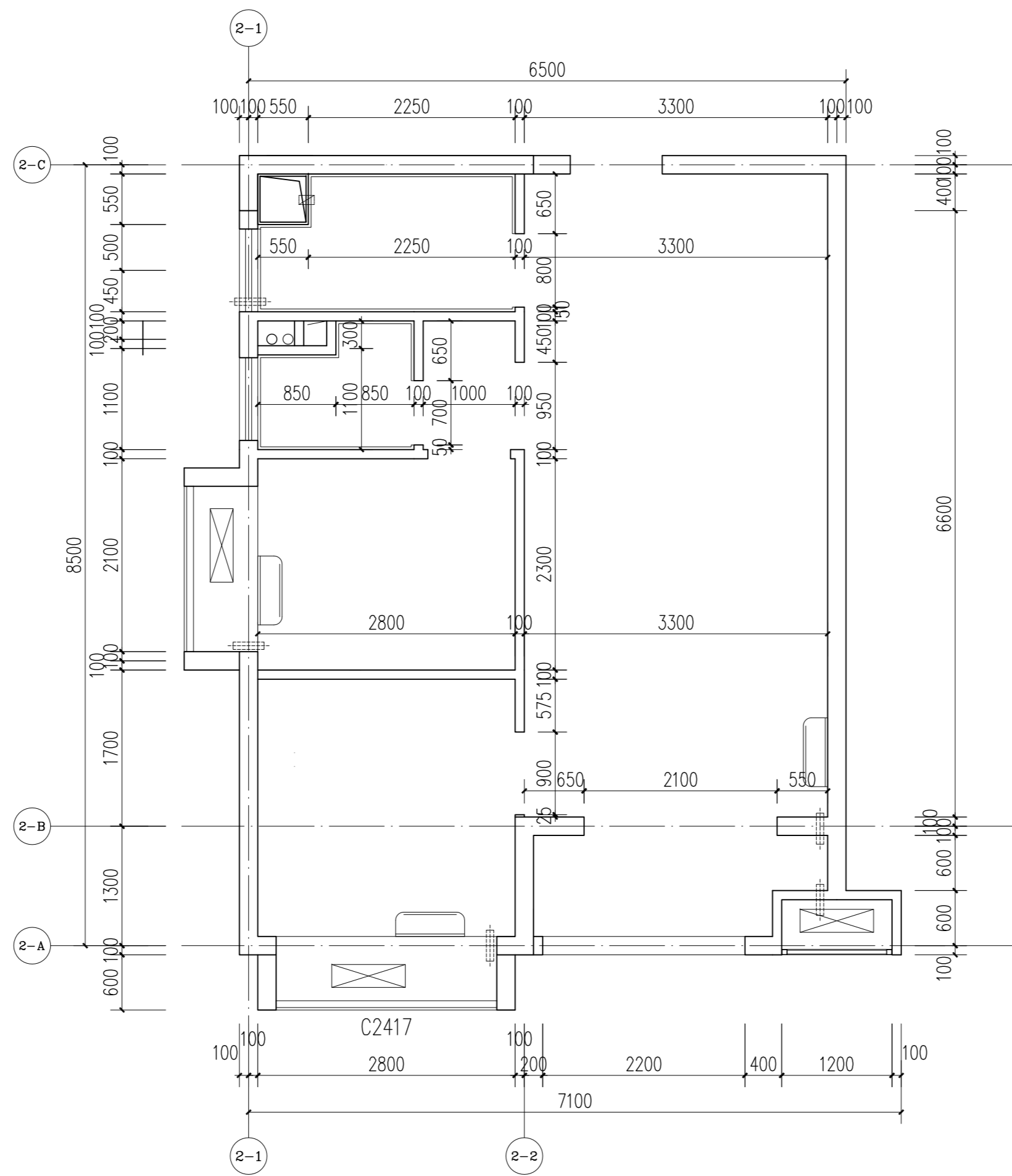
子项-单体名称 精装修施工图

图名

图号 P1-C1-P2

版次 1-02 日期 2019.12.06

图别 装施 比例 1:50



1、2#楼C1户型隔墙定位图 1:50

本图纸的著作权及其他相关权益属中建科技集团有限公司(CSCEC)所有,图中所含的专指权益予保留。  
未经本公司书面许可,不得复制或在本图或任何第三方(本公司与客户另有约定的,从其约定)。  
This drawing is the property of CSCEC and is not to be reproduced or copied in whole or in part.  
It is only to be used for the project and site specifically identified herein and is not to be used on any other project.

会签  
COORDINATION

建筑  
ARCHT.  
结构  
STRUCT.  
给排水  
PLUMBING

电气  
ELEC.  
暖通  
HVAC  
总图  
GENERAL LAYOUT

装饰  
DECORATED  
景观  
LANDSCAP  
BIM

其他  
OTHER



中建科技集团有限公司

CHINA CONSTRUCTION SCIENCE & TECHNOLOGY GROUP CO.,LTD.

国家建筑工程甲级设计资质 A111118964

NATION FIRST-CLASS DESIGN LICENSE NO A111118964

平面示意  
KEY PLAN

注册师章  
STAMP OF REGISTERED

公司资质章  
STAMP OF ARCHITECTURAL DESIGN

审定 李明

审核 谢军

项目负责 樊则森

专业负责 陈勇峰

校对 吴佩贤

设计 吴佩贤

制图 吴佩贤

印刷体 签署

建设单位 珠海大横琴城市新中心  
发展有限公司

建设地点 珠海市保税区生活北片区

工程名称 城市新中心保障房工程  
(一期)

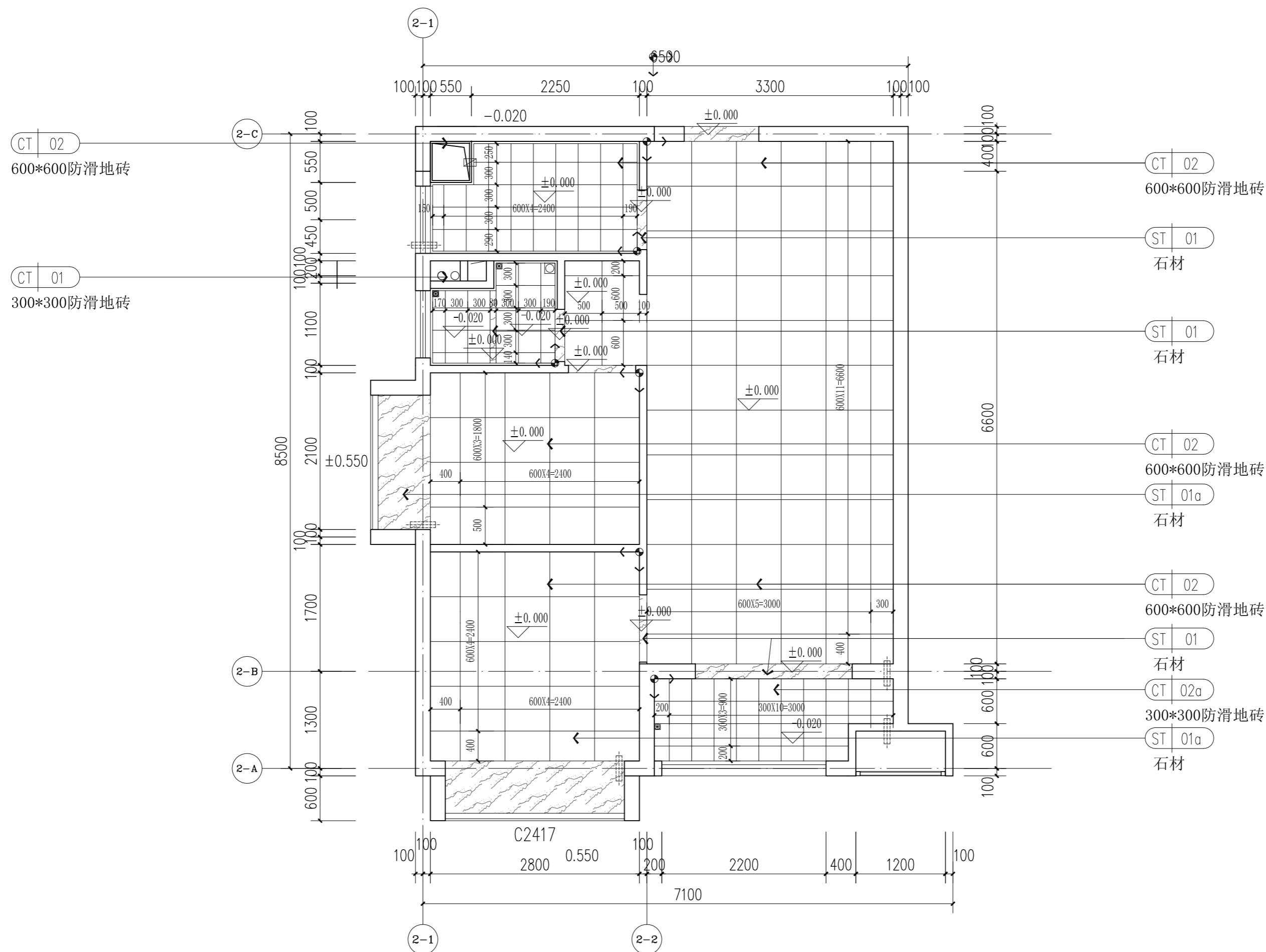
子项-单体名称 精装修施工图

图名

图号 P1-C1-P3

版次 1-02 日期 2019.12.06

图别 装施 比例 1:50



1、2#楼C1户型地面铺装图 1:50

本图纸的著作权及其他相关权益属中建科技集团有限公司 (CSCEC) 所有, 图中所含的专指权益予保留。  
 This drawing is the property of CSCEC and is not to be reproduced or copied in whole or in part.  
 It is only to be used for the project and site specifically identified herein and is not to be used on any other project.

|             |                 |                      |                 |                    |
|-------------|-----------------|----------------------|-----------------|--------------------|
| 其他<br>OTHER | 装饰<br>DECORATED | 电气<br>ELEC.          | 建筑<br>ARCHIT.   | 会签<br>COORDINATION |
|             | 景观<br>LANDSCAP  | 暖通<br>HVAC           | 结构<br>STRUCT.   |                    |
|             | BIM             | 总图<br>GENERAL LAYOUT | 给排水<br>PLUMBING |                    |



中建科技集团有限公司

CHINA CONSTRUCTION SCIENCE & TECHNOLOGY GROUP CO.,LTD.

国家建筑工程甲级设计资质 A111118964  
NATION FIRST-CLASS DESIGN LICENSE NO A111118964

平面示意  
KEY PLAN

注册师章  
STAMP OF REGISTERED

公司资质章  
STAMP OF ARCHITECTURAL DESIGN

审定 李明

审核 谢军

项目负责 樊则森

专业负责 陈勇峰

校对 吴佩贤

设计 吴佩贤

制图 吴佩贤

印刷体 签署

建设单位 珠海大横琴城市新中心  
发展有限公司

建设地点 珠海市保税区生活北片区

工程名称 城市新中心保障房工程  
(一期)

子项-单体名称 精装修施工图

图名

图号 PI-C1-P4

版次 1-02 日期 2019.12.06

图别 装施 比例 1:50

其他  
OTHER

装饰  
DECORATED  
景观  
LANDSCAP  
BIM

电气  
ELEC.  
暖通  
HVAC  
总图  
GENERAL LAYOUT

建筑  
ARCHIT.  
结构  
STRUCT.  
给排水  
PLUMBING

会签  
COORDINATION

本图纸的著作权及其他相关权益属中建科技集团有限公司(CSCEC)所有,图中所含的专有信息予以保留。  
This drawing is the property of CSCEC and is not to be reproduced or copied in whole or in part.  
It is only to be used for the project and site specifically identified herein and is not to be used on any other project.

CH 2400  
AL 01  
300\*300方形铝扣板

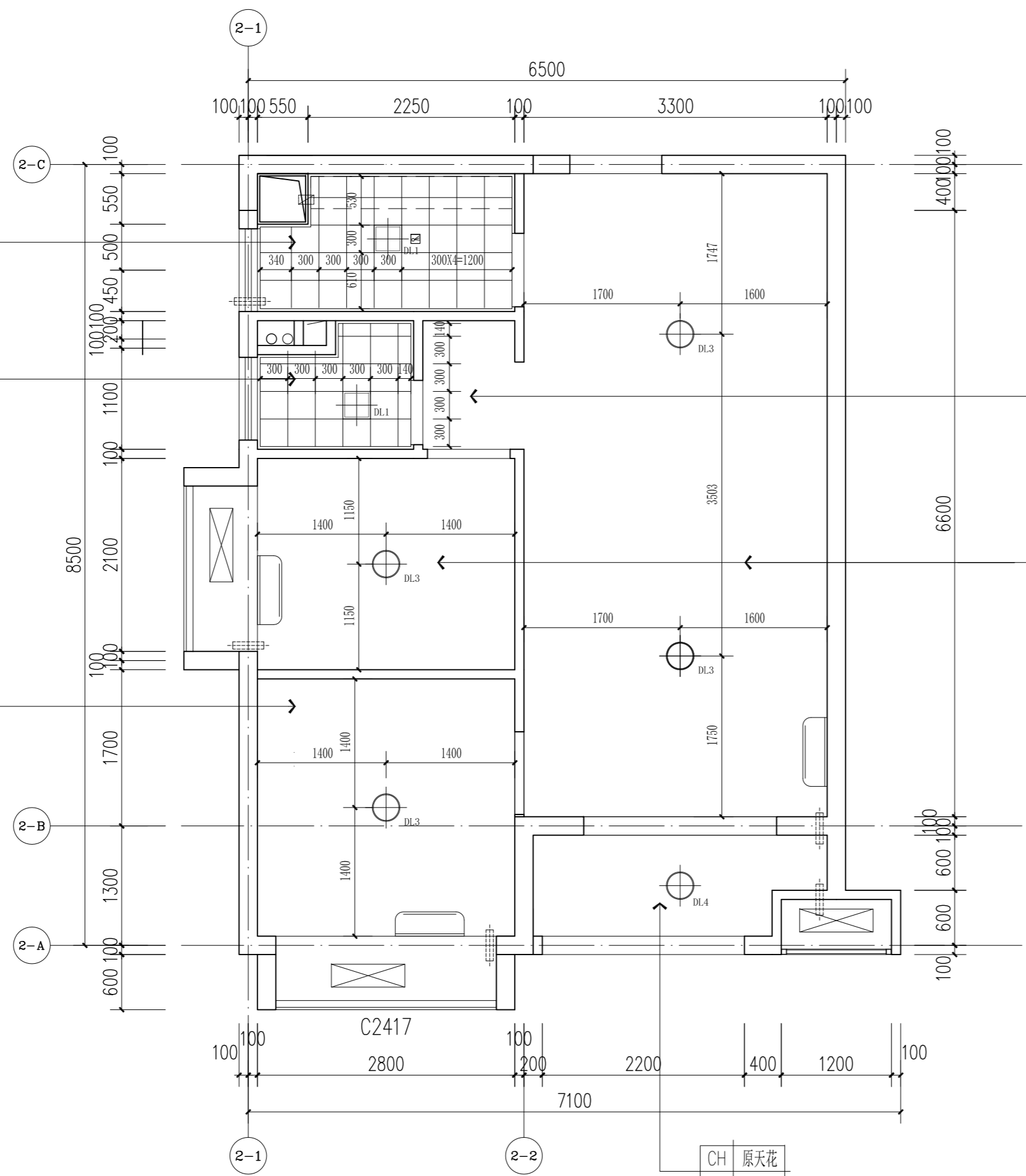
CH 2400  
AL 01  
300\*300方形铝扣板

CH 原天花  
PT 01  
白色乳胶漆

CH 原天花  
PT 02  
白色防水乳胶漆

CH 原天花  
PT 01  
白色乳胶漆

CH 原天花  
PT 02  
白色防水乳胶漆



1、2#楼C1户型天花造型图 1:50

天花图例:

| 序号 | 编号   | 图例符号              | 名称            |
|----|------|-------------------|---------------|
| 01 | A01  | *                 | 洗墙射灯          |
| 02 | A02  | — — —             | 轨道射灯          |
| 03 | B01  | ⊕                 | 方形射灯          |
| 04 | C01  | ⊙                 | 明装筒灯          |
| 05 | C02  | ○                 | 嵌入式筒灯         |
| 06 | DL1  | ⊕ <sub>DL.1</sub> | 卫生间平板灯        |
| 07 | DL2  | ⊕ <sub>DL.2</sub> | 吸顶灯 Φ340*60mm |
| 08 | DL3  | ⊕ <sub>DL.3</sub> | 吸顶灯 Φ495*60mm |
| 09 | DL4  | ⊕ <sub>DL.4</sub> | 阳台吸顶灯 Φ350    |
| 10 | DL5  | ⊕ <sub>CT</sub>   | 红外感应吸顶灯       |
| 11 | DL6  | ⊕ <sub>ET</sub>   | 强启红外感应消防应急吸顶灯 |
| 12 | L01  | —                 | LED灯条         |
| 13 | LL01 | ■                 | 600*600灯盘     |
| 14 | PQ1  | ⊕                 | 吊顶式排气扇        |
| 15 | SAC  | —                 | 分体式空调         |
| 16 |      | ⊕                 | 热水器           |
| 17 |      |                   | 气体探测器         |



中建科技集团有限公司

CHINA CONSTRUCTION SCIENCE & TECHNOLOGY GROUP CO.,LTD.

国家建筑工程甲级设计资质 A111118964  
NATION FIRST-CLASS DESIGN LICENSE NO A111118964

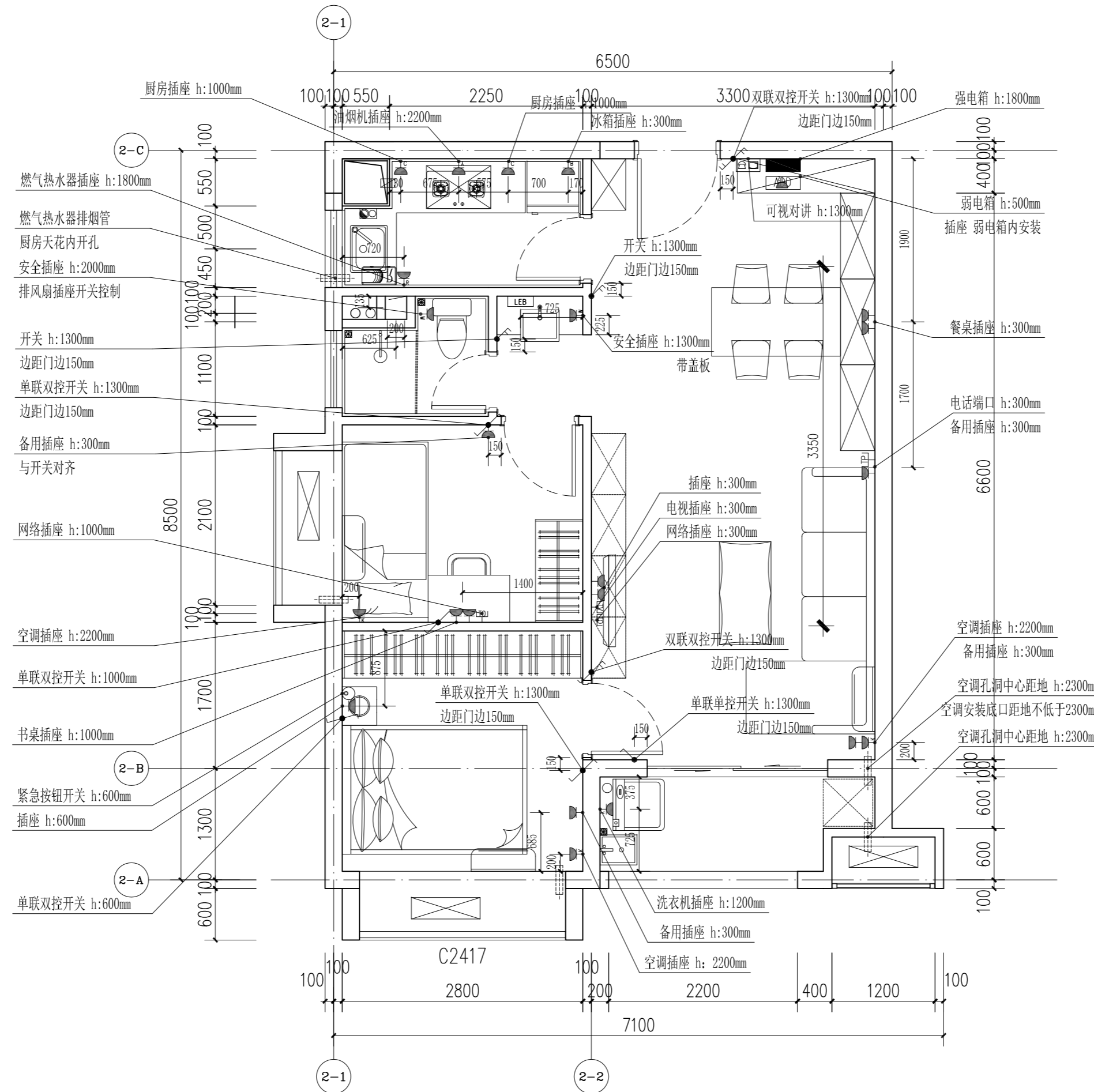
平面示意  
KEY PLAN

注册师章  
STAMP OF REGISTERED

公司资质章  
STAMP OF ARCHITECTURAL DESIGN

|                     |              |                 |
|---------------------|--------------|-----------------|
| 审定<br>APPROVED BY   | 李明           |                 |
| 审核<br>EXAMINED BY   | 谢军           |                 |
| 项目负责<br>CAPTAIN     | 樊则森          |                 |
| 专业负责<br>CHIEF ENGR. | 陈勇锋          |                 |
| 校对<br>CHECKED BY    | 吴佩贤          |                 |
| 设计<br>DESIGNED BY   | 吴佩贤          |                 |
| 制图<br>DRAWN BY      | 吴佩贤          |                 |
|                     | 印刷体<br>PRINT | 签署<br>SIGNATURE |

|                            |                      |             |            |
|----------------------------|----------------------|-------------|------------|
| 建设单位<br>CLIENT             | 珠海大横琴城市新中心<br>发展有限公司 |             |            |
| 建设地点<br>SITE               | 珠海市保税区生活北片区          |             |            |
| 工程名称<br>PROJECT            | 城市新中心保障房工程<br>(一期)   |             |            |
| 子项/单体名称<br>SUBPROJECT-UNIT | 精装修施工图               |             |            |
| 图名<br>TITLE                |                      |             |            |
| 图号<br>DRAWING No.          | PI-C1-P5             |             |            |
| 版次<br>EDITION No.          | 1-02                 | 日期<br>DATE  | 2019.12.06 |
| 图别<br>DRAWING TYPE         | 装施                   | 比例<br>SCALE | 1:50       |



1、2#楼C1户型机电点位图 1:50

| 图例 | 名称          | 规格           | 安装方式 | 高度   | 备注       |
|----|-------------|--------------|------|------|----------|
|    | 单相二、三孔插座    | 250V 10A 安全型 | 暗装   | 0.3m |          |
|    | 单相二、三孔插座    | 250V 10A 防溅型 | 暗装   | 1.0m | 厨房插座     |
|    | 单相二、三孔插座    | 250V 10A 安全型 | 暗装   | 0.6m | 卧室床头插座   |
|    | 单相二、三孔插座    | 250V 10A 安全型 | 暗装   | 0.3m | 冰箱插座     |
|    | 防水型单相二、三孔插座 | 250V 10A 安全型 | 暗装   | 1.5m | 洗衣机插座    |
|    | 单相二、三孔插座    | 250V 10A 安全型 | 暗装   | 2.2m | 抽油烟机插座   |
|    | 带开关单相二、三孔插座 | 250V 10A 安全型 | 暗装   | 1.8m | 燃气热水器插座  |
|    | 三孔插座        | 250V 16A 安全型 | 暗装   | 2.2m | 空调插座     |
|    | 带盖板单相二、三孔插座 | 250V 10A 安全型 | 暗装   | 1.3m | 以定位图标注为准 |
|    | 防水型单相二、三孔插座 | 250V 10A 安全型 | 暗装   |      | 弱电箱内安装   |
|    | 电话端口        |              | 暗装   | 0.3m |          |
|    | 网络端口        |              | 暗装   | 0.3m | 以定位图标注为准 |
|    | 电视端口        |              | 暗装   | 0.3m |          |
|    | 电话+网络端口     |              | 暗装   | 0.3m |          |
|    | 配电箱         | 非标           | 暗装   | 1.8m | 底边距地1.8m |
|    | 弱电箱         | 非标           | 暗装   | 0.3m | 底边距地0.5m |
|    | 单联单控开关      | 250V 10A 安全型 | 暗装   | 1.3m |          |
|    | 双联单控开关      | 250V 10A 安全型 | 暗装   | 1.3m |          |
|    | 单联双控开关      | 250V 10A 安全型 | 暗装   | 1.3m | 以定位图标注为准 |
|    | 双联双控开关      | 250V 10A 安全型 | 暗装   | 1.3m |          |
|    | 可视对讲室内分机    |              | 挂墙   | 1.3m |          |

本图纸的著作权及其他相关权益属中建科技集团有限公司(CSCEC)所有, 图中所含的专有技术应予保密。未经本公司书面许可, 不得复制或在本图纸或任何第三方(本公司与客户另有约定的, 从其约定)处, 以任何形式进行复制或传播。This drawing is the property of CSCEC and is not to be reproduced or copied in whole or in part. It is only to be used for the project and site specifically identified herein and is not to be used on any other project.

建筑 ARCHT. 结构 STRUCT. 给排水 PLUMBING 电气 ELEC. 暖通 HVAC 总图 GENERAL LAYOUT 装饰 DECORATED 景观 LANDSCAP BIM BIM

其他 OTHER



中建科技集团有限公司

CHINA CONSTRUCTION SCIENCE & TECHNOLOGY GROUP CO.,LTD.

国家建筑工程甲级设计资质 A111118964

NATION FIRST-CLASS DESIGN LICENSE NO A111118964

平面示意  
KEY PLAN

注册师章  
STAMP OF REGISTERED

公司资质章  
STAMP OF ARCHITECTURAL DESIGN

审 定 李明

审 核 谢军

项目负责 樊则森

专业负责 陈勇锋

校 对 吴佩贤

设 计 吴佩贤

制 图 吴佩贤

印刷体 吴佩贤

签署 吴佩贤

建设单位 珠海大横琴城市新中心  
发展有限公司

建设地点 珠海市保税区生活北片区

工程名称 城市新中心保障房工程  
(一期)

子项-单体名称 精装修施工图

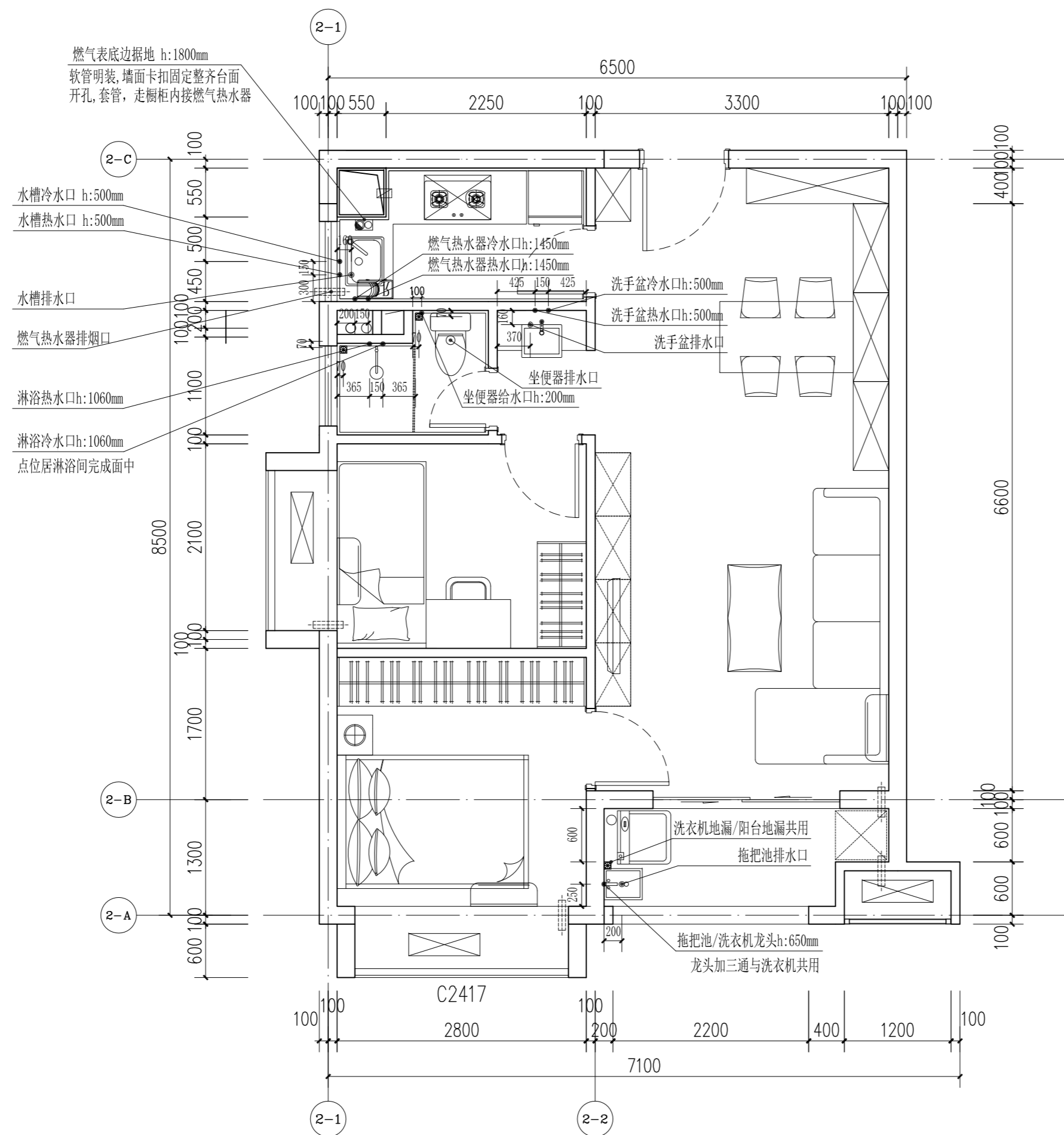
图 号 PI-C1-P6

版 次 1-02

日 期 2019.12.06

图 别 装施

比 例 1:50



1、2#楼C1户型机给排水点位图 1:50

本图纸的著作权及其他相关权益属中建科技集团有限公司 (CSCEC) 所有, 图中所含的专有信息予以保留。  
 This drawing is the property of CSCEC and is not to be reproduced or copied in whole or in part.  
 It is only to be used for the project and site specifically identified herein and is not to be used on any other project.

会 签  
COORDINATION

建 筑  
ARCHT.  
结 构  
STRUCT.  
给 排 水  
PLUMBING

电 气  
ELEC.  
暖 通  
HVAC  
总 图  
GENERAL LAYOUT

装 饰  
DECORATED  
景 观  
LANDSCAP  
BIM

其 他  
OTHER



其他  
OTHER

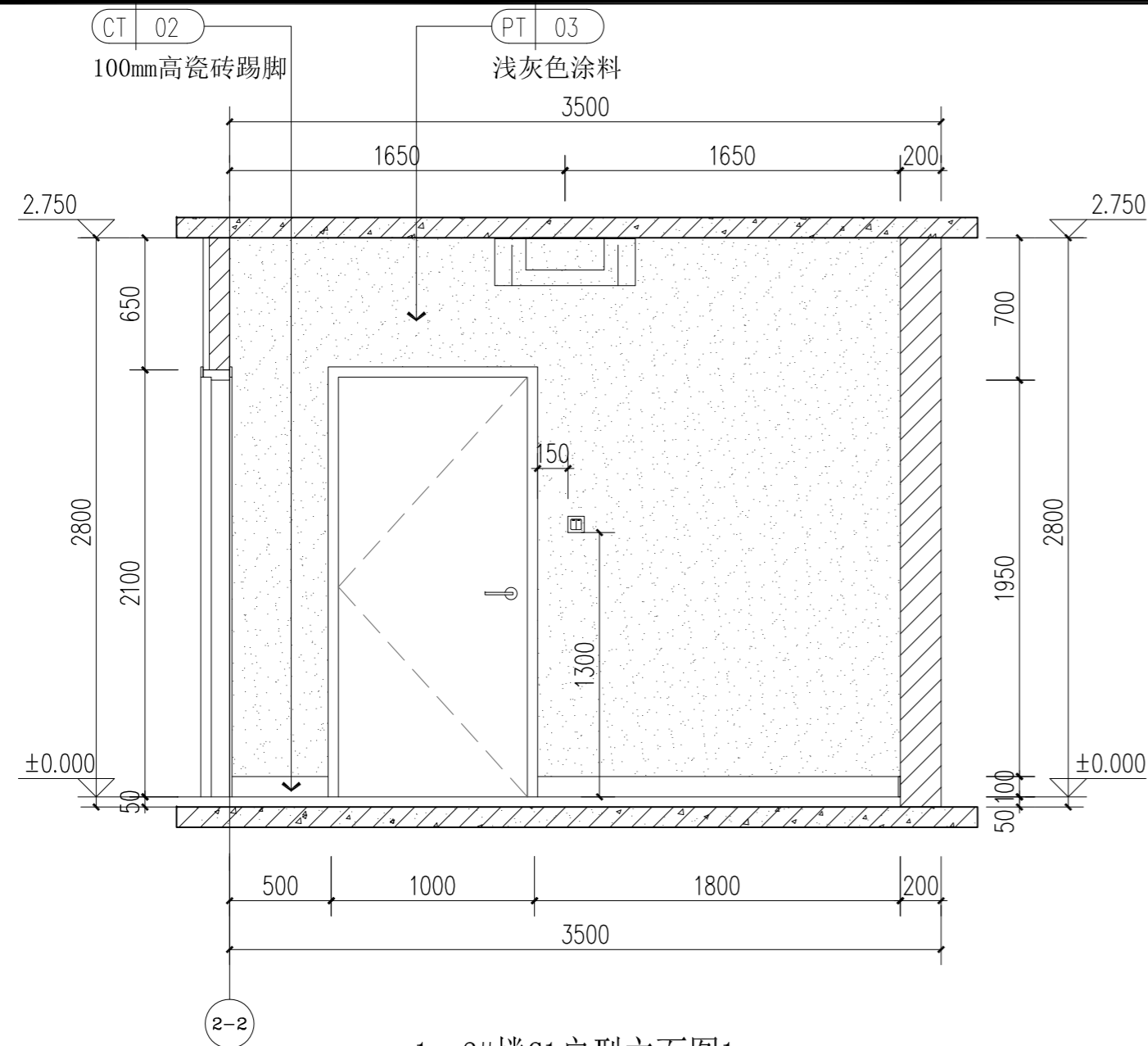
装饰  
DECORATED  
景观  
LANDSCAP  
BIM  
BIM

电气  
ELEC.  
暖通  
HVAC  
总图  
GENERAL LAYOUT

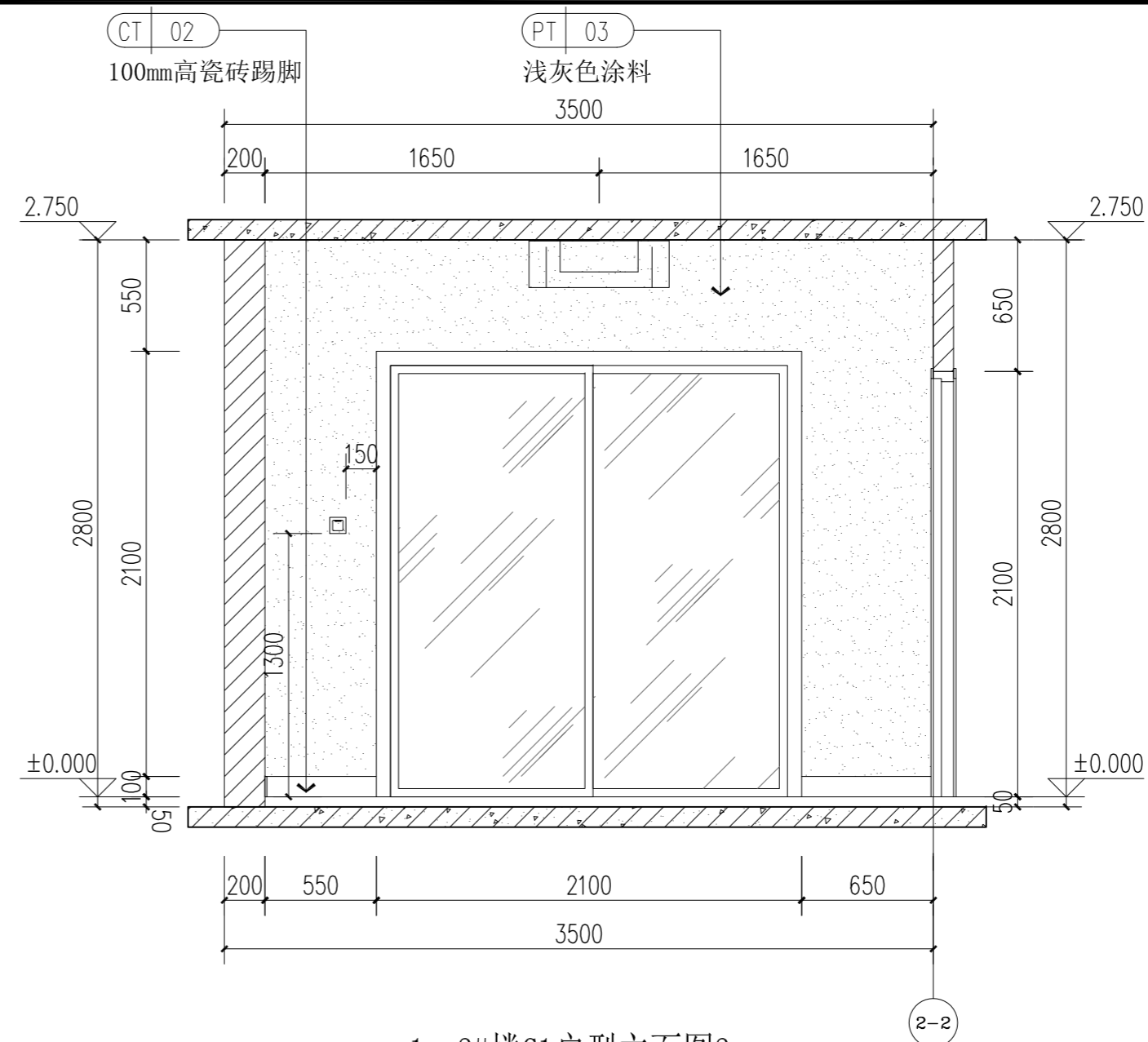
建筑  
ARCHIT.  
结构  
STRUCT.  
给排水  
PLUMBING

会签  
COORDINATION

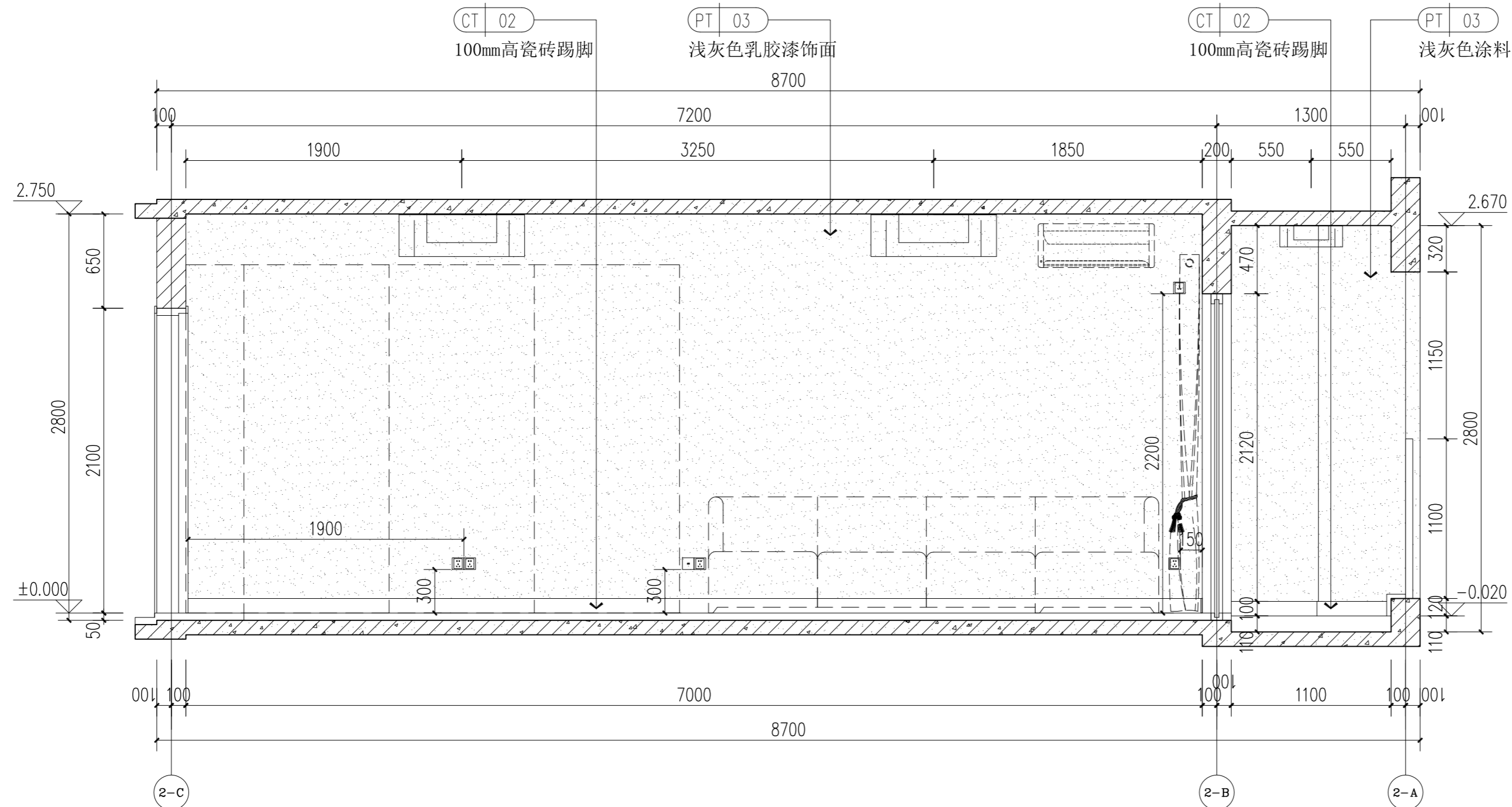
本图纸的著作权及其他相关权益属中建科技集团有限公司 (CSCEC) 所有, 图中所含的专有信息予以保留。  
未经本公司书面许可, 不得复制或在本图或任何第三方(本公司与客户另有约定的, 从其约定)。  
This drawing is the property of CSCEC and is not to be reproduced or copied in whole or in part.  
It is only to be used for the project and site specifically identified herein and is not to be used on any other project.



1、2#楼C1户型立面图1 1:30



1、2#楼C1户型立面图2 1:30



1、2#楼C1户型立面图3 1:30

中建科技集团有限公司  
CHINA CONSTRUCTION SCIENCE  
& TECHNOLOGY GROUP CO.,LTD.  
国家建筑工程甲级设计资质 A111118964  
NATION FIRST-CLASS DESIGN LICENSE NO A111118964

平面示意  
KEY PLAN

注册师章  
STAMP OF REGISTERED

公司资质章  
STAMP OF ARCHITECTURAL DESIGN

|                     |              |                 |
|---------------------|--------------|-----------------|
| 审定<br>APPROVED BY   | 李明           |                 |
| 审核<br>EXAMINED BY   | 谢军           |                 |
| 项目负责人<br>CAPTAIN    | 樊则森          |                 |
| 专业负责<br>CHIEF ENGR. | 陈勇峰          |                 |
| 校对<br>CHECKED BY    | 吴佩贤          |                 |
| 设计<br>DESIGNED BY   | 吴佩贤          |                 |
| 制图<br>DRAWN BY      | 吴佩贤          |                 |
|                     | 印刷体<br>PRINT | 签署<br>SIGNATURE |

|                            |                      |             |            |
|----------------------------|----------------------|-------------|------------|
| 建设单位<br>CLIENT             | 珠海大横琴城市新中心<br>发展有限公司 |             |            |
| 建设地点<br>SITE               | 珠海市保税区生活北片区          |             |            |
| 工程名称<br>PROJECT            | 城市新中心保障房工程<br>(一期)   |             |            |
| 子项/单体名称<br>SUBPROJECT-UNIT | 精装修施工图               |             |            |
| 图名<br>TITLE                |                      |             |            |
| 图号<br>DRAWING No.          | EI-C1-E1             |             |            |
| 版次<br>EDITION No.          | 1-02                 | 日期<br>DATE  | 2019.12.06 |
| 图别<br>DRAWING TYPE         | 装施                   | 比例<br>SCALE | 1:30       |



中建科技集团有限公司

CHINA CONSTRUCTION SCIENCE & TECHNOLOGY GROUP CO.,LTD.

国家建筑工程甲级设计资质 A111118964  
NATION FIRST-CLASS DESIGN LICENSE NO A111118964

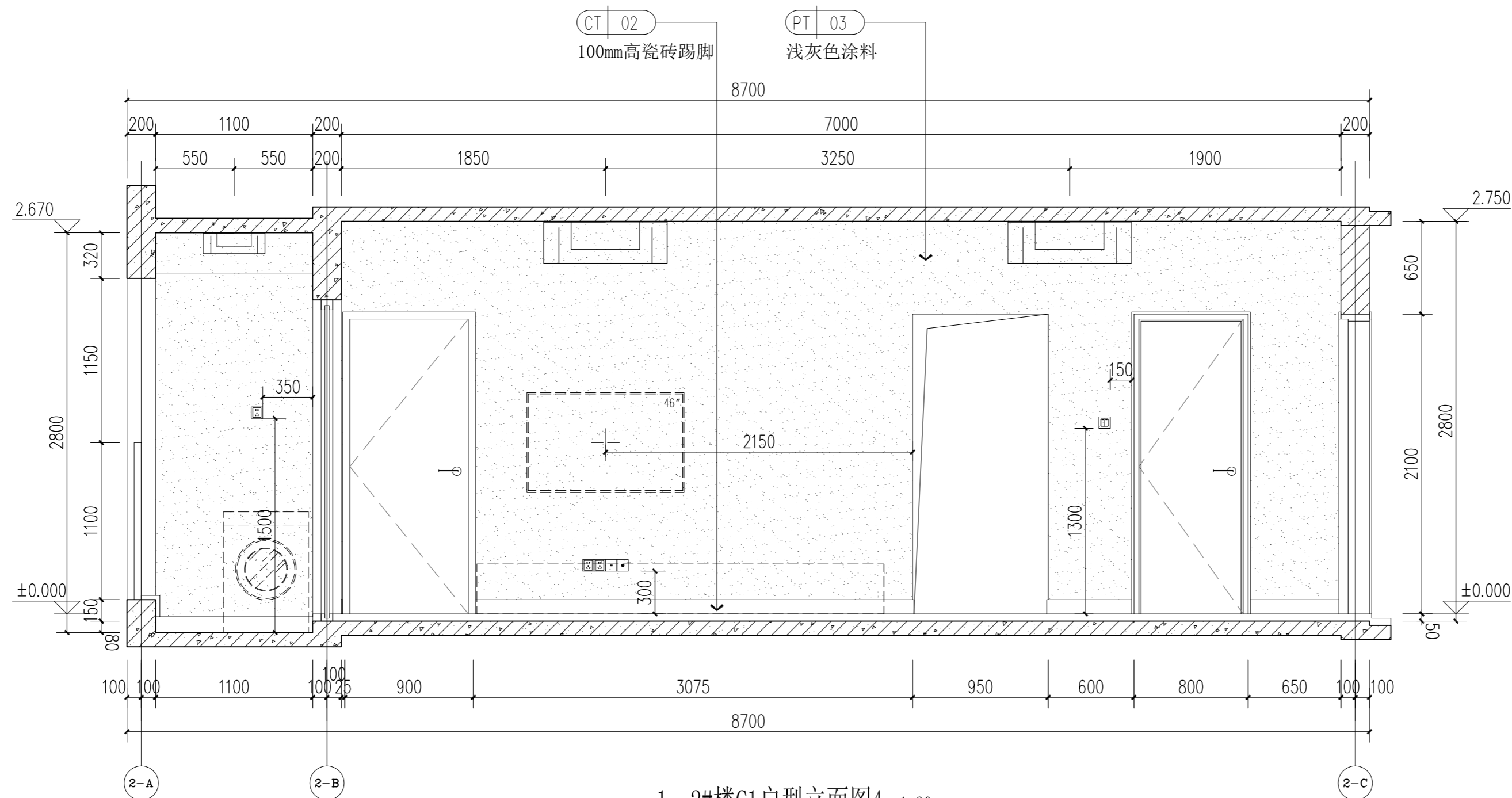
平面示意  
KEY PLAN

注册师章  
STAMP OF REGISTERED

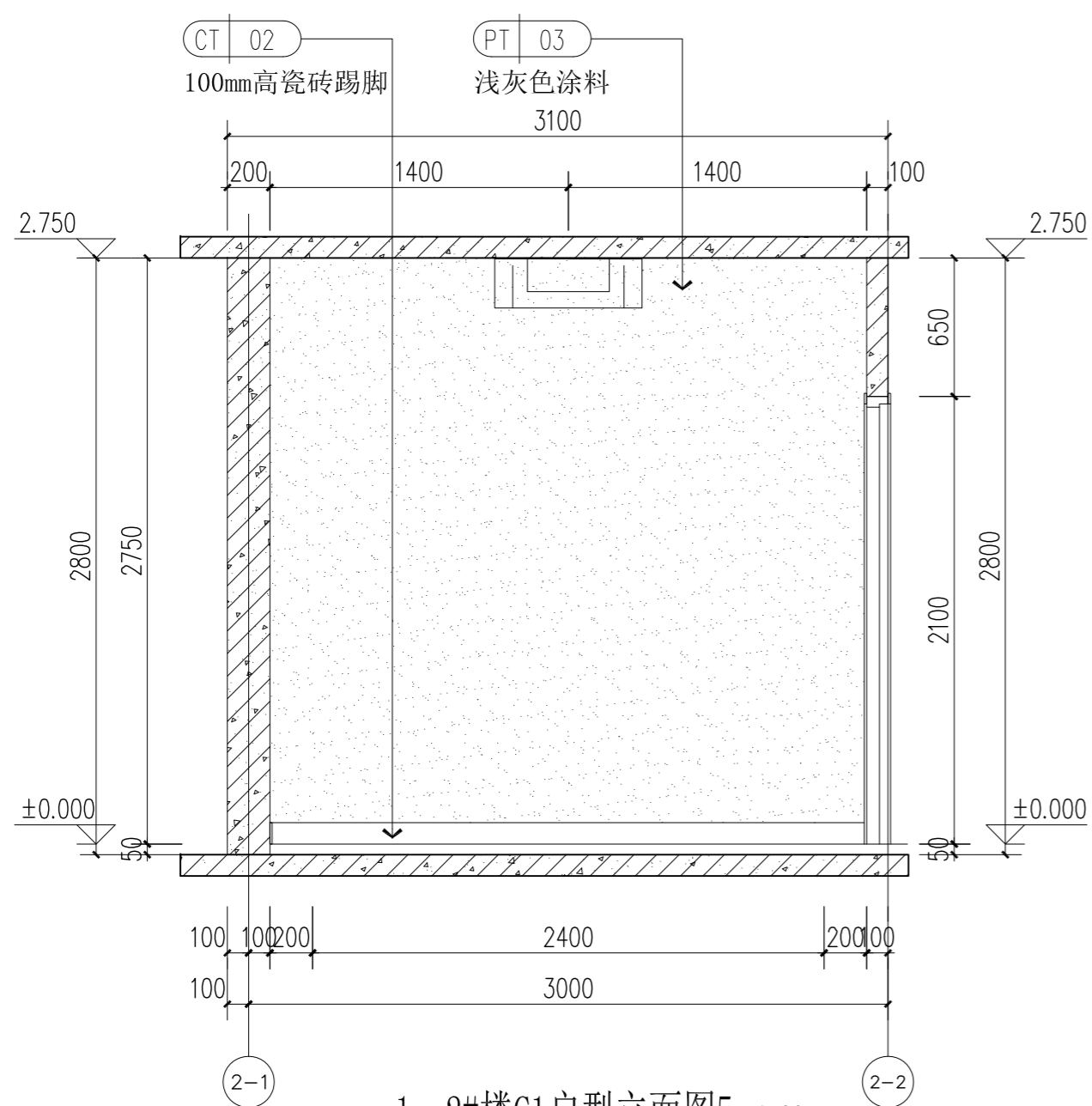
公司资质章  
STAMP OF ARCHITECTURAL DESIGN

|                     |              |                 |
|---------------------|--------------|-----------------|
| 审定<br>APPROVED BY   | 李明           |                 |
| 审核<br>EXAMINED BY   | 谢军           |                 |
| 项目负责人<br>CAPTAIN    | 樊则森          |                 |
| 专业负责<br>CHIEF ENGL. | 陈勇锋          |                 |
| 校对<br>CHECKED BY    |              |                 |
| 设计<br>DESIGNED BY   | 吴佩贤          |                 |
| 制图<br>DRAWN BY      | 吴佩贤          |                 |
|                     | 印刷体<br>PRINT | 签署<br>SIGNATURE |

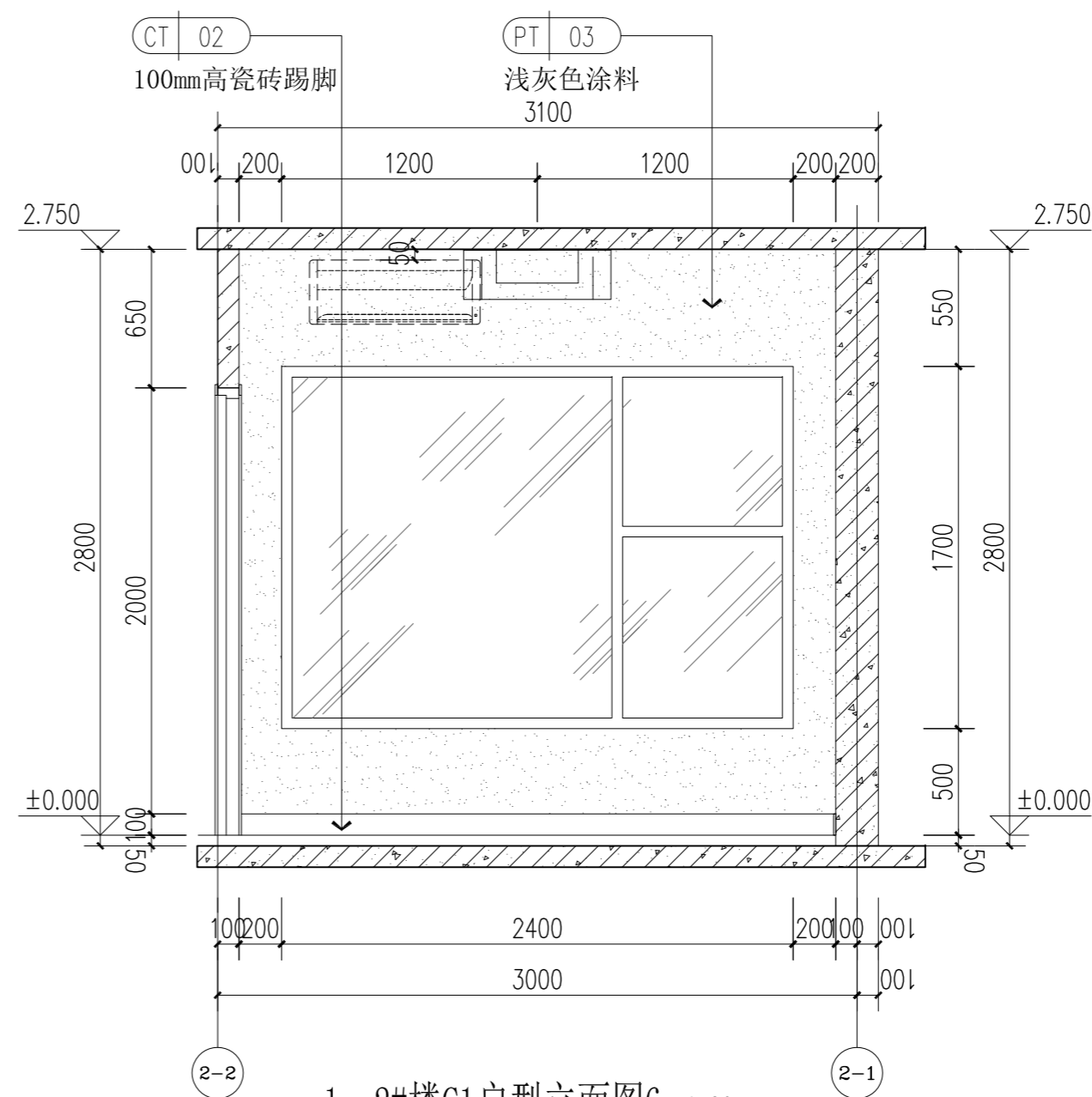
|                            |                      |             |            |
|----------------------------|----------------------|-------------|------------|
| 建设单位<br>CLIENT             | 珠海大横琴城市新中心<br>发展有限公司 |             |            |
| 建设地点<br>SITE               | 珠海市保税区生活北片区          |             |            |
| 工程名称<br>PROJECT            | 城市新中心保障房工程<br>(一期)   |             |            |
| 子项-单体名称<br>SUBPROJECT-UNIT | 精装修施工图               |             |            |
| 图名<br>TITLE                |                      |             |            |
| 图号<br>DRAWING No.          | EI-C1-E2             |             |            |
| 版次<br>EDITION No.          | 1-02                 | 日期<br>DATE  | 2019.12.06 |
| 图别<br>DRAWING TYPE         | 装饰                   | 比例<br>SCALE | 1:30       |



1、2#楼C1户型立面图4 1:30



1、2#楼C1户型立面图5 1:30



1、2#楼C1户型立面图6 1:30

其他  
OTHER

装饰  
DECORATED  
景观  
LANDSCAP  
BIM

电气  
ELEC.  
暖通  
HVAC  
总图  
GENERAL LAYOUT

建筑  
ARCHIT.  
结构  
STRUCT.  
给排水  
PLUMBING

会签  
COORDINATION

本图纸的著作权及其他相关权益属中建科技集团有限公司 (CSCEC) 所有, 图中所含的专指权益予保留。  
未经本公司书面许可, 不得复制或在本图或任何第三方(本公司与客户另有约定的, 从其约定)。  
It is only to be used for the project and site specifically identified herein and is not to be used on any other project.



中建科技集团有限公司

CHINA CONSTRUCTION SCIENCE & TECHNOLOGY GROUP CO., LTD.

国家建筑工程甲级设计资质 A111118964  
NATION FIRST-CLASS DESIGN LICENSE NO A111118964

平面示意  
KEY PLAN

注册师章  
STAMP OF REGISTERED

公司资质章  
STAMP OF ARCHITECTURAL DESIGN

审定 李明

审核 谢军

项目负责 樊则森

专业负责 陈勇峰

校对 吴佩贤

设计 吴佩贤

制图 吴佩贤

印刷体 签署

建设单位 珠海大横琴城市新中心  
发展有限公司

建设地点 珠海市保税区生活北片区

工程名称 城市新中心保障房工程  
(一期)

子项-单体名称 精装修施工图

图名

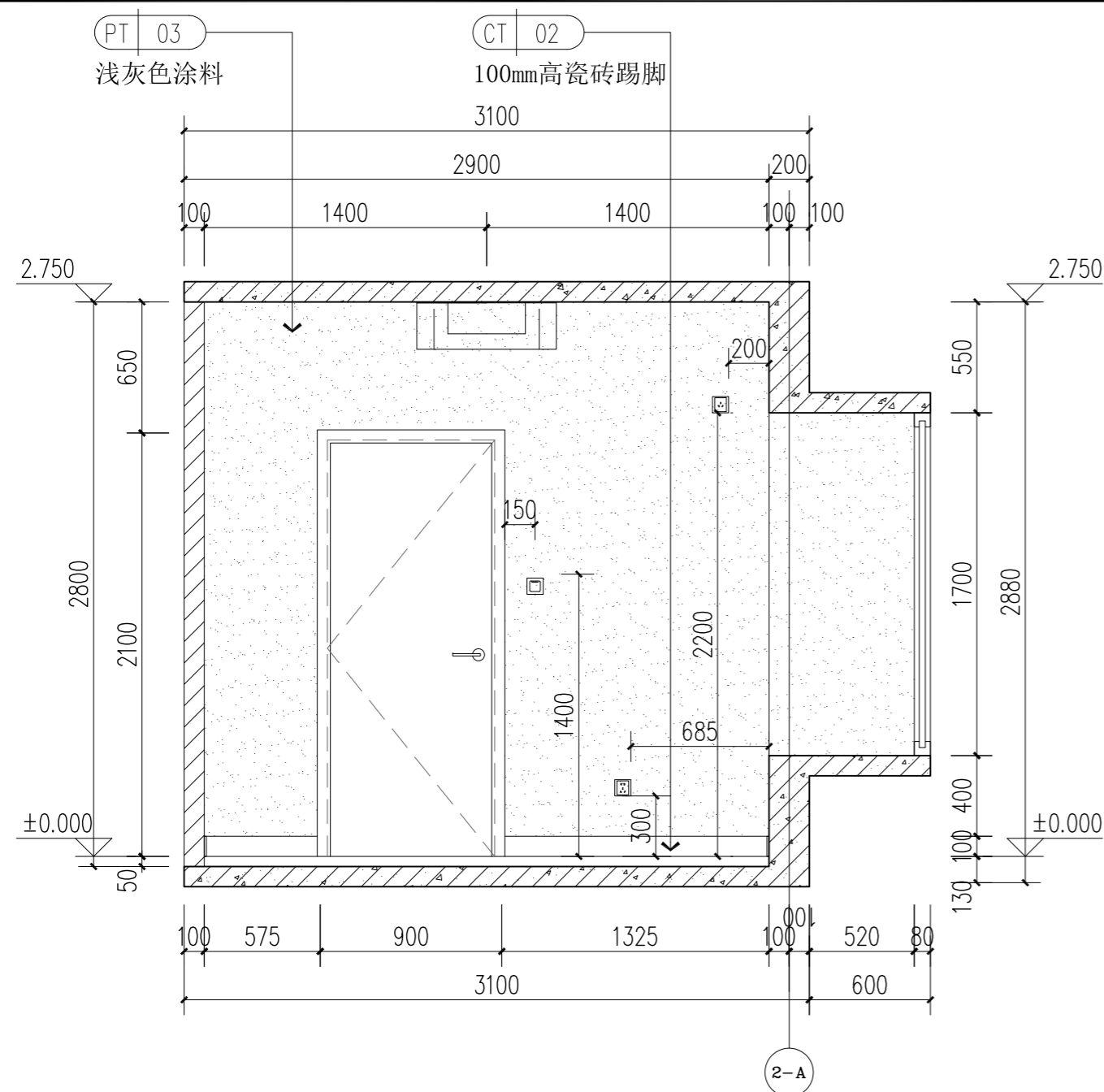
图号 EI-C1-E3

版次 1-02

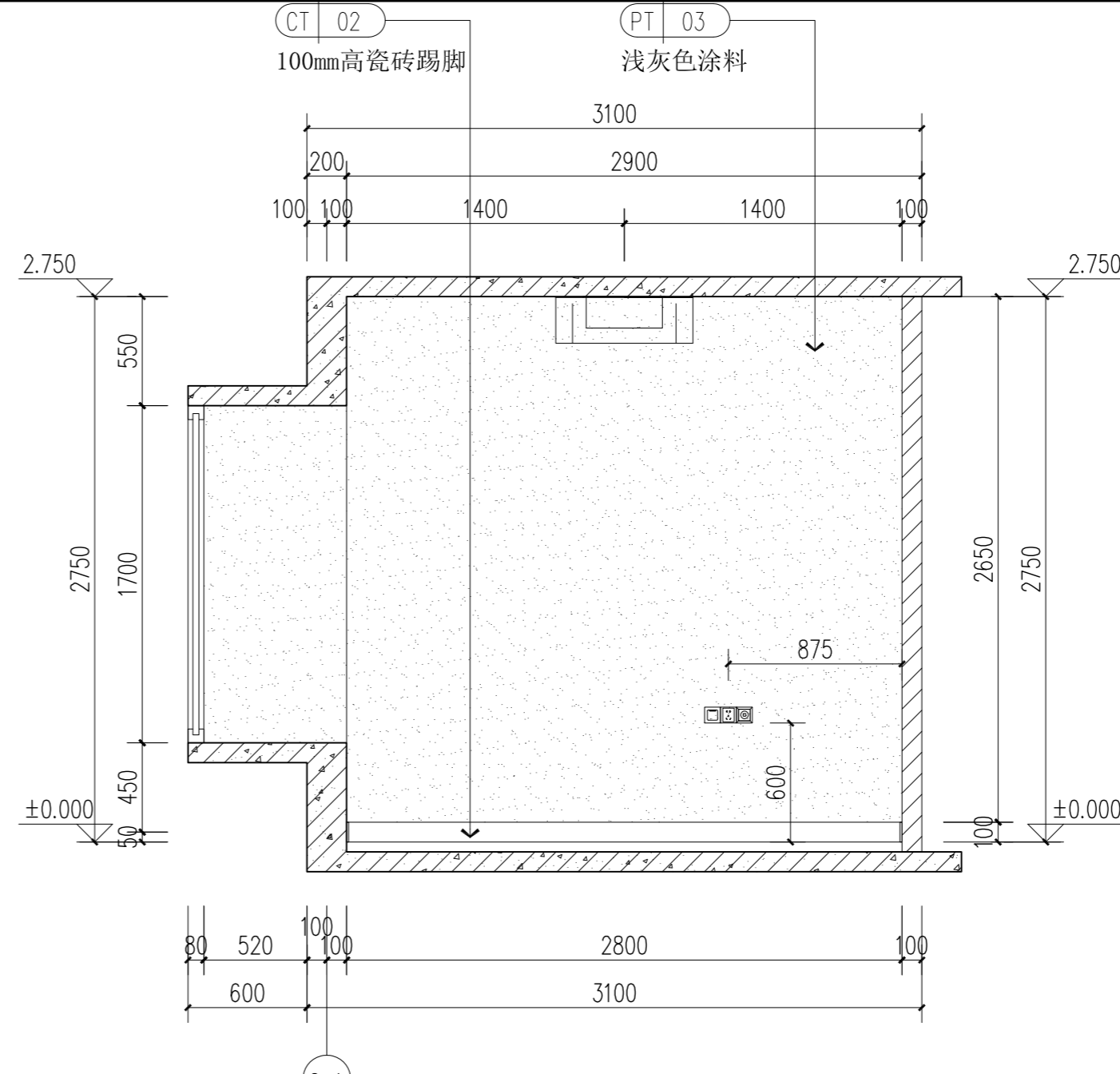
日期 2019.12.06

图别 装施

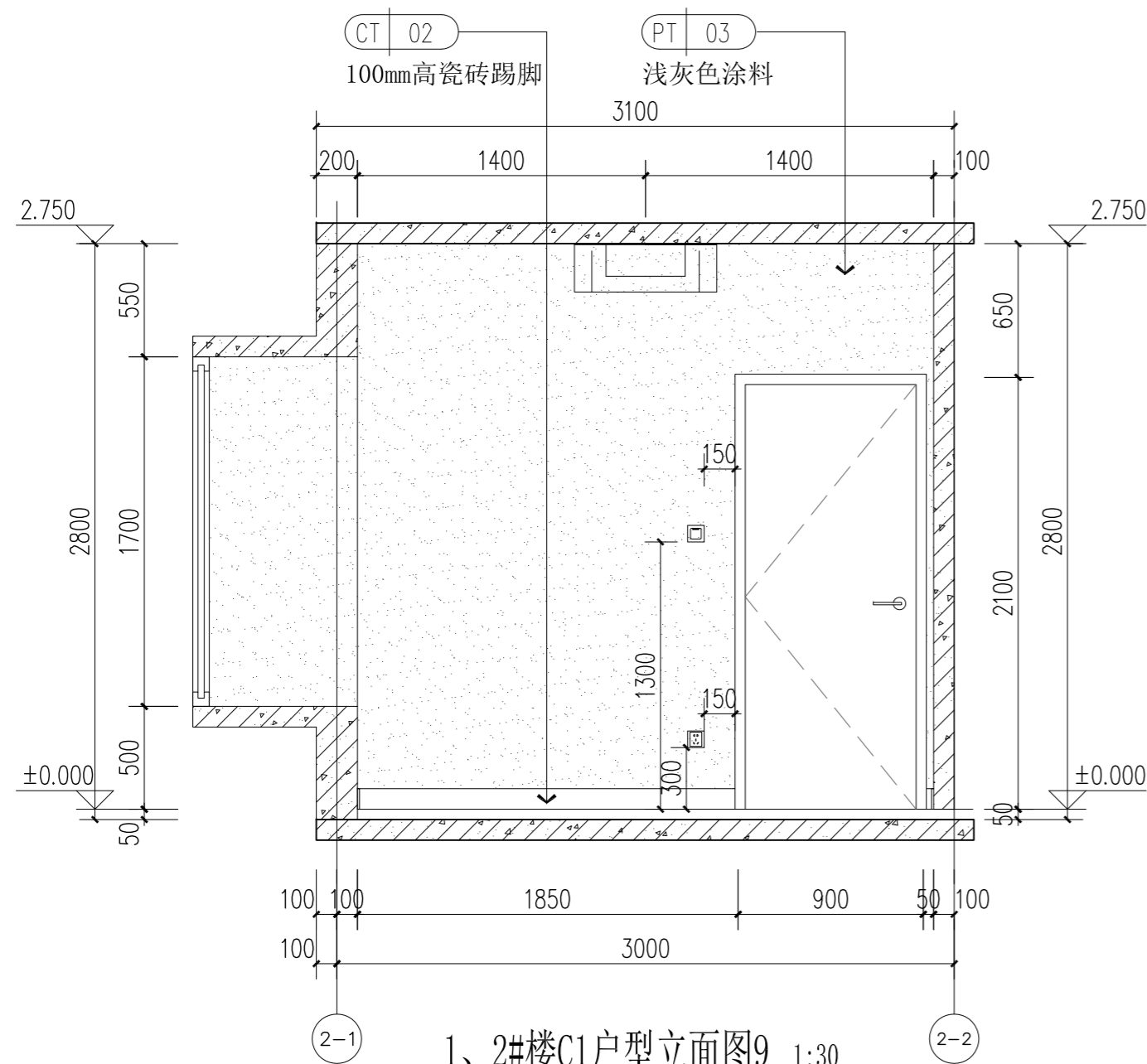
比例 1:30



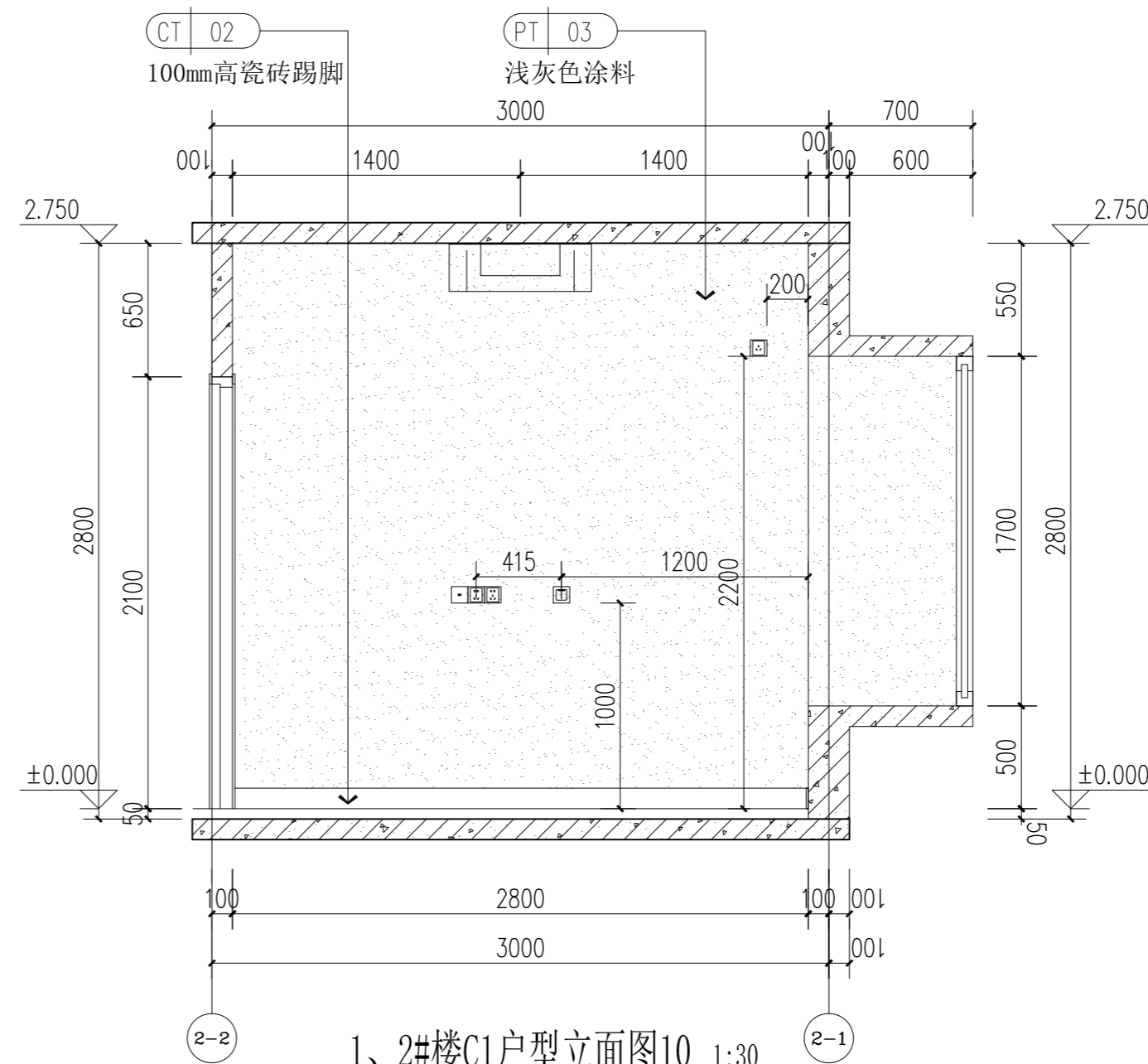
C1户型立面图7 1:30



C1户型立面图8 1:30



1、2#楼C1户型立面图9 1:30



1、2#楼C1户型立面图10 1:30

本图纸的著作权及其他相关权益属中建科技集团有限公司 (CSCEC) 所有, 图中所含的专有权益予以保留。  
未经本公司书面许可, 不得复制或在本图纸或提供数据或数据在任何第三方(本公司与客户另有约定的, 从其约定)。  
It is only to be used for the project and site specifically identified herein and is not to be used on any other project.

其他 OTHER  
装饰 DECORATED  
景观 LANDSCAP  
BIM  
电气 ELEC.  
暖通 HVAC  
总图 GENERAL LAYOUT  
建筑 ARCHIT.  
结构 STRUCT.  
给排水 PLUMBING  
会签 COORDINATION

其他  
OTHER

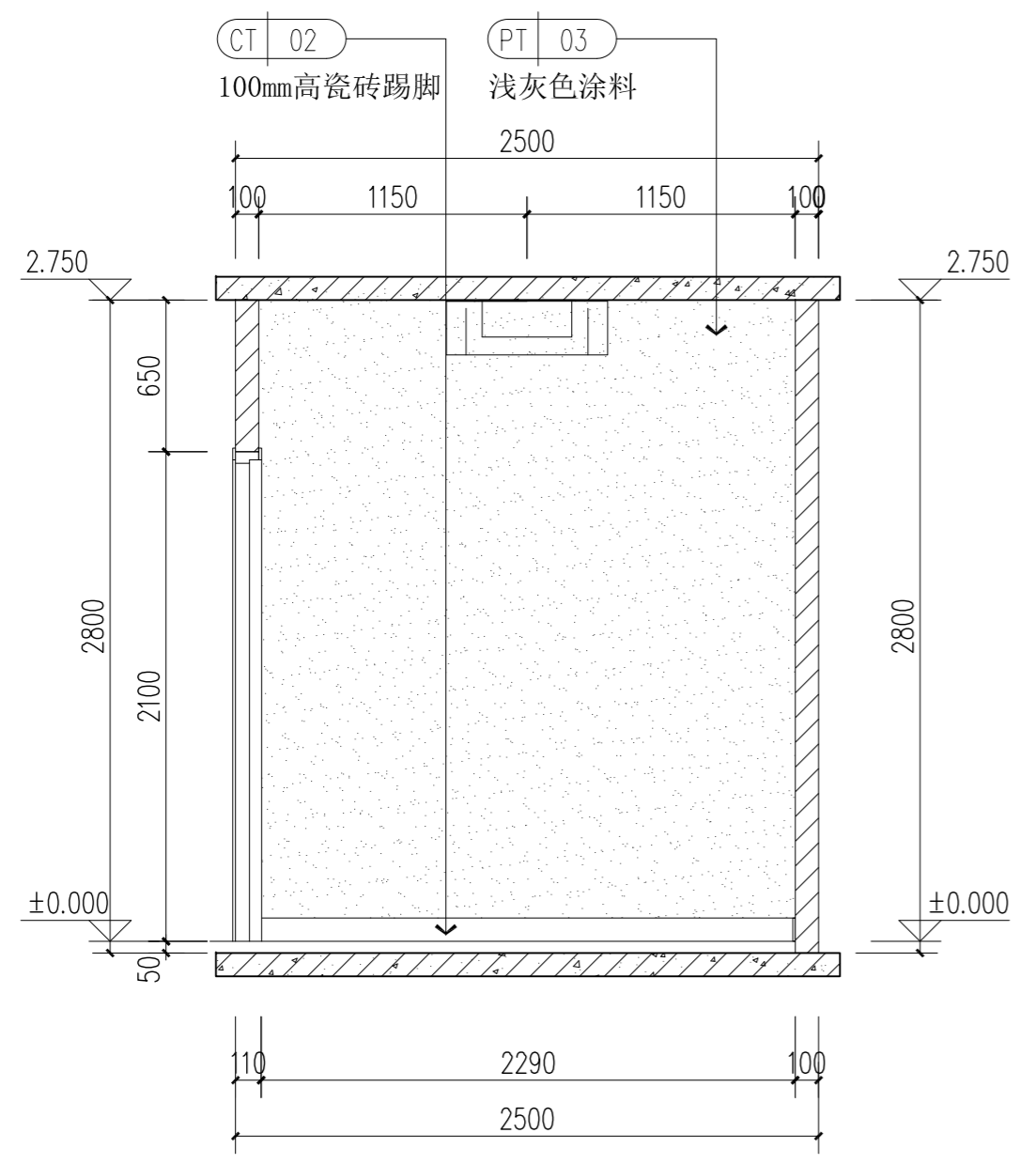
装饰  
DECORATED  
景观  
LANDSCAP  
BIM  
BIM

电气  
ELEC.  
暖通  
HVAC  
总图  
GENERAL LAYOUT

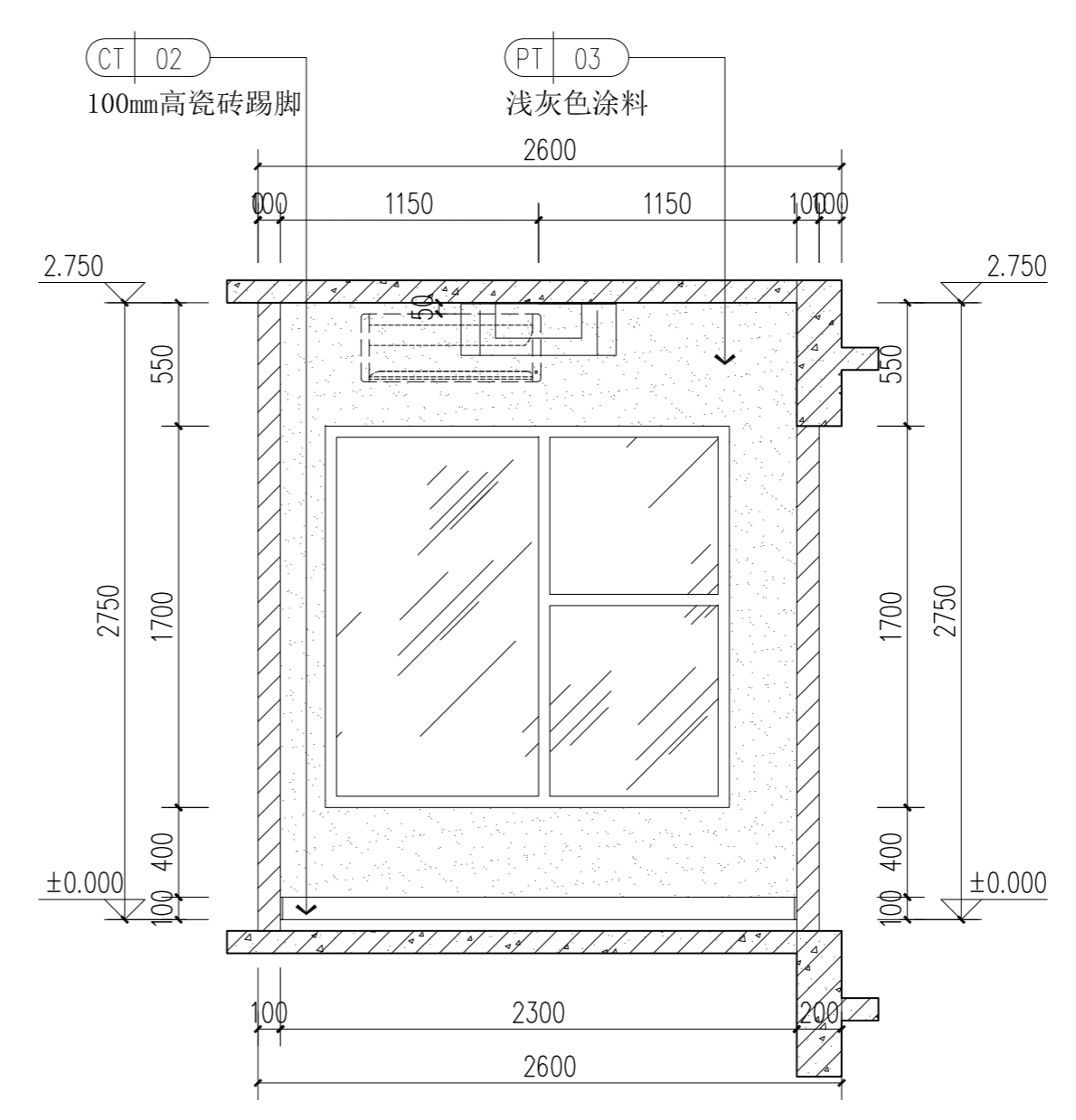
建筑  
ARCHIT.  
结构  
STRUCT.  
给排水  
PLUMBING

会签  
COORDINATION

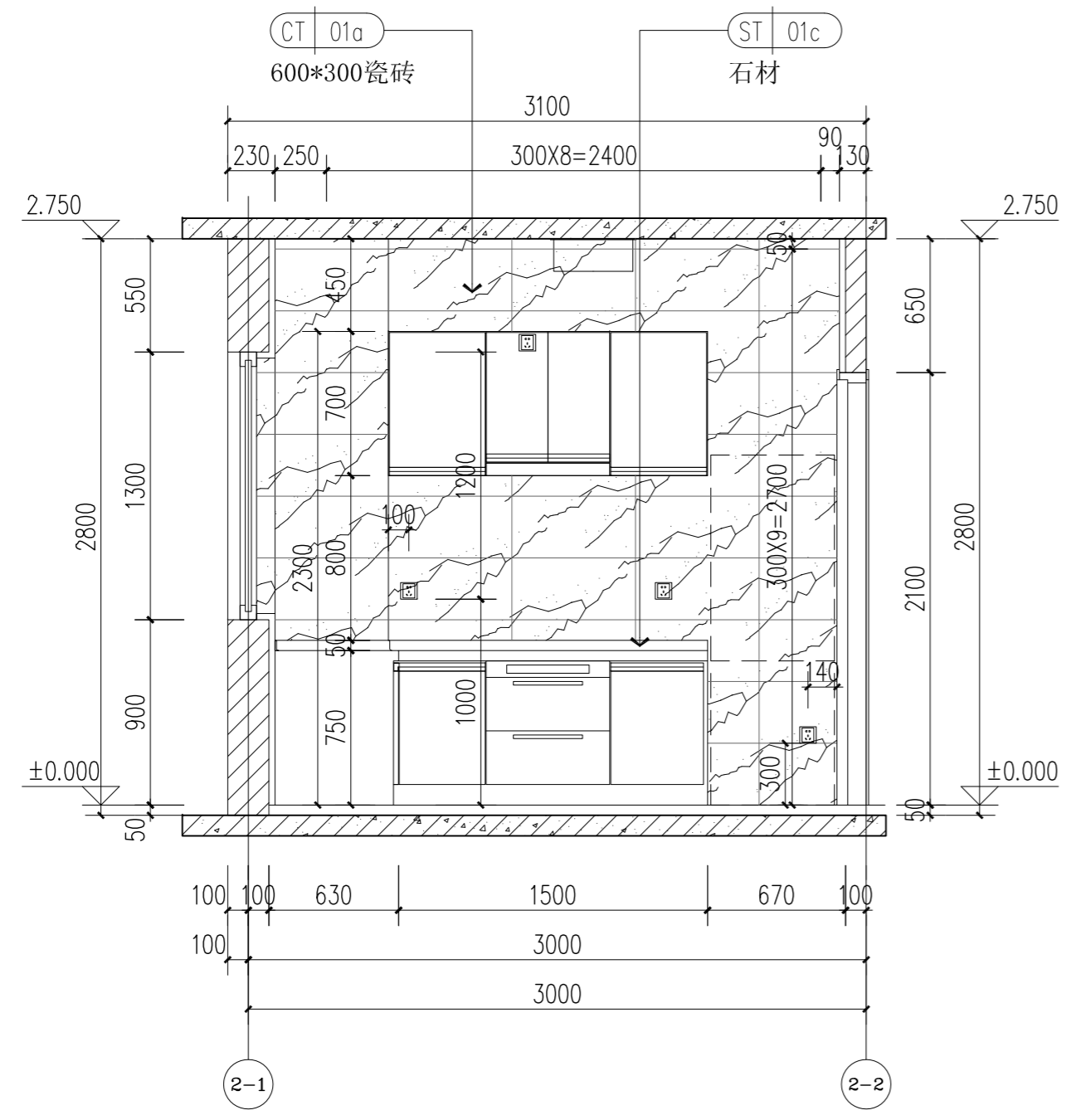
本图纸的著作权及其他相关权益属中建科技集团有限公司 (CSCEC) 所有, 图中所含的专有信息应予保密。  
未经本公司书面许可, 不得复制或在本图或任何第三方(本公司与客户另有约定的, 从其约定)。  
It is only to be used for the project and site specifically identified herein and is not to be used on any other project.



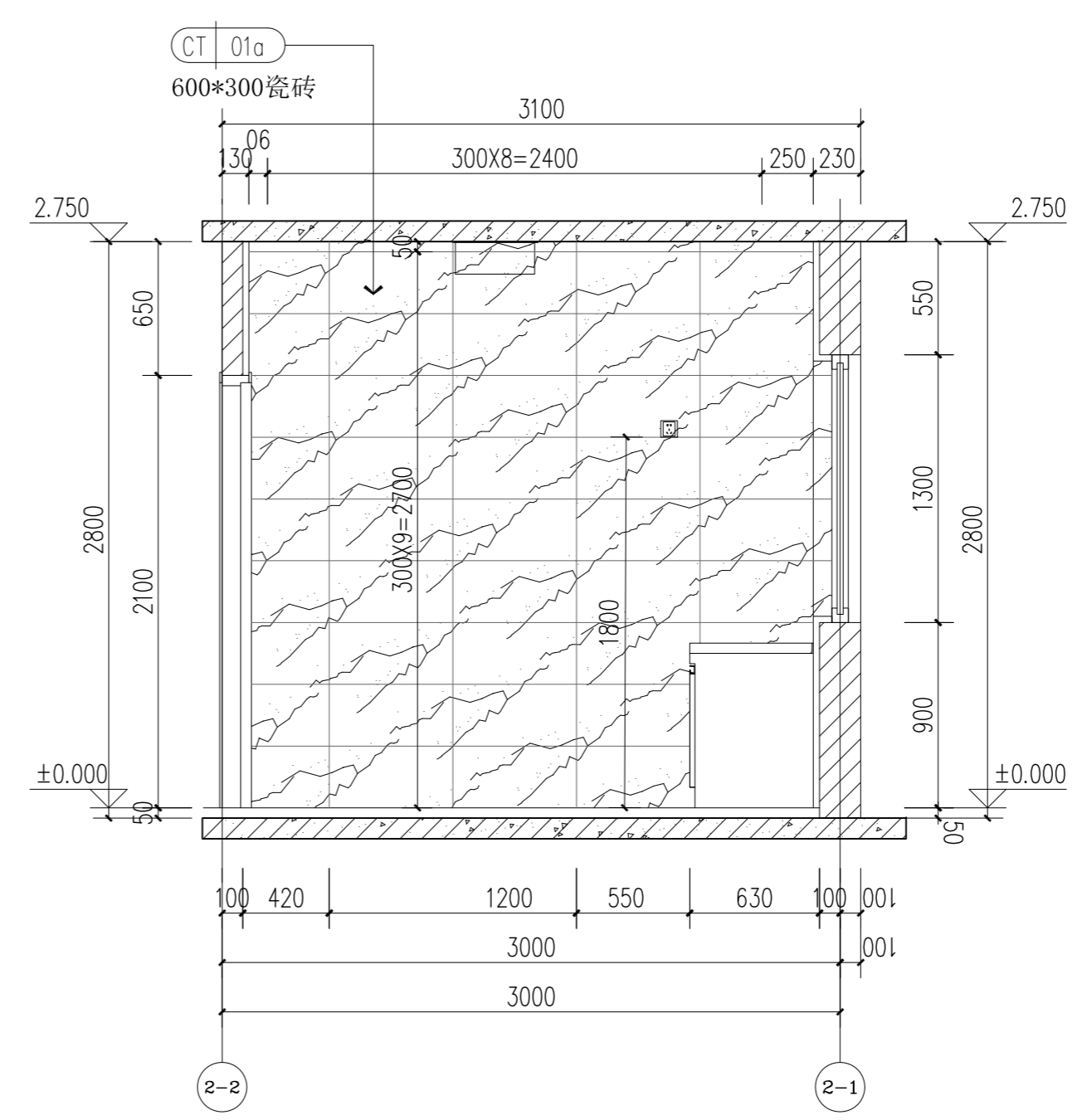
1、2#楼C1户型立面图11 1:30



1、2#楼C1户型立面图12 1:30



1、2#楼C1户型立面图13 1:30



1、2#楼C1户型立面图14 1:30

中建科技集团有限公司  
CHINA CONSTRUCTION SCIENCE  
& TECHNOLOGY GROUP CO.,LTD.  
国家建筑工程甲级设计资质 A111118964  
NATION FIRST-CLASS DESIGN LICENSE NO A111118964

平面示意  
KEY PLAN

注册师章  
STAMP OF REGISTERED

公司资质章  
STAMP OF ARCHITECTURAL DESIGN

|                     |              |                 |
|---------------------|--------------|-----------------|
| 审定<br>APPROVED BY   | 李明           |                 |
| 审核<br>EXAMINED BY   | 谢军           |                 |
| 项目负责人<br>CAPTAIN    | 樊则森          |                 |
| 专业负责<br>CHIEF ENGL. | 陈勇锋          |                 |
| 校对<br>CHECKED BY    |              |                 |
| 设计<br>DESIGNED BY   | 吴佩贤          |                 |
| 制图<br>DRAWN BY      | 吴佩贤          |                 |
|                     | 印刷体<br>PRINT | 签署<br>SIGNATURE |

|                            |                      |             |            |
|----------------------------|----------------------|-------------|------------|
| 建设单位<br>CLIENT             | 珠海大横琴城市新中心<br>发展有限公司 |             |            |
| 建设地点<br>SITE               | 珠海市保税区生活北片区          |             |            |
| 工程名称<br>PROJECT            | 城市新中心保障房工程<br>(一期)   |             |            |
| 子项-单体名称<br>SUBPROJECT-UNIT | 精装修施工图               |             |            |
| 图名<br>TITLE                |                      |             |            |
| 图号<br>DRAWING No.          | EI-C1-E4             |             |            |
| 版次<br>EDITION No.          | 1-02                 | 日期<br>DATE  | 2019.12.06 |
| 图别<br>DRAWING TYPE         | 装施                   | 比例<br>SCALE | 1:30       |

其他 OTHER

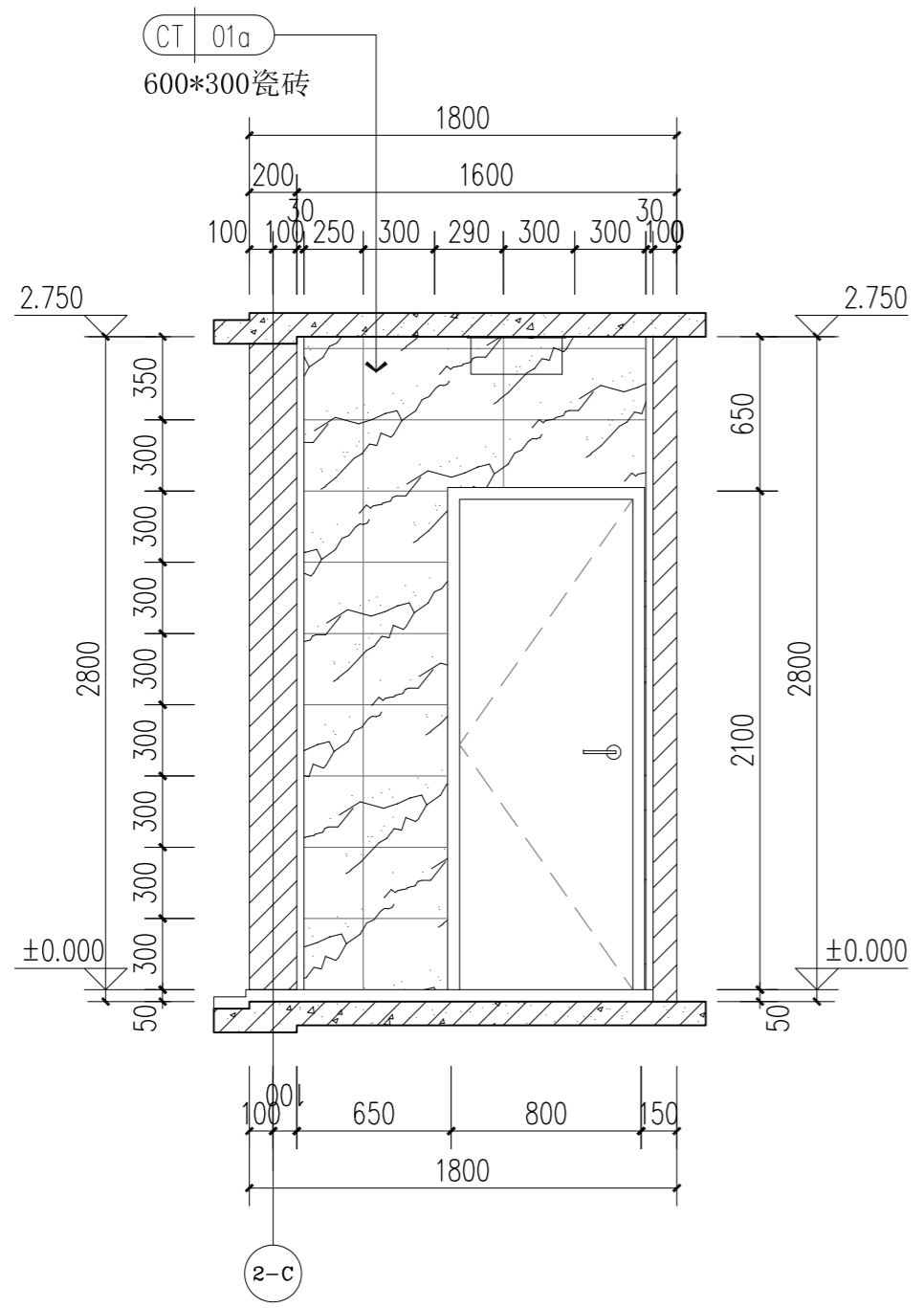
装饰 DECORATED  
景观 LANDSCAP  
BIM BIM

电气 ELEC.  
暖通 HVAC  
总图 GENERAL LAYOUT

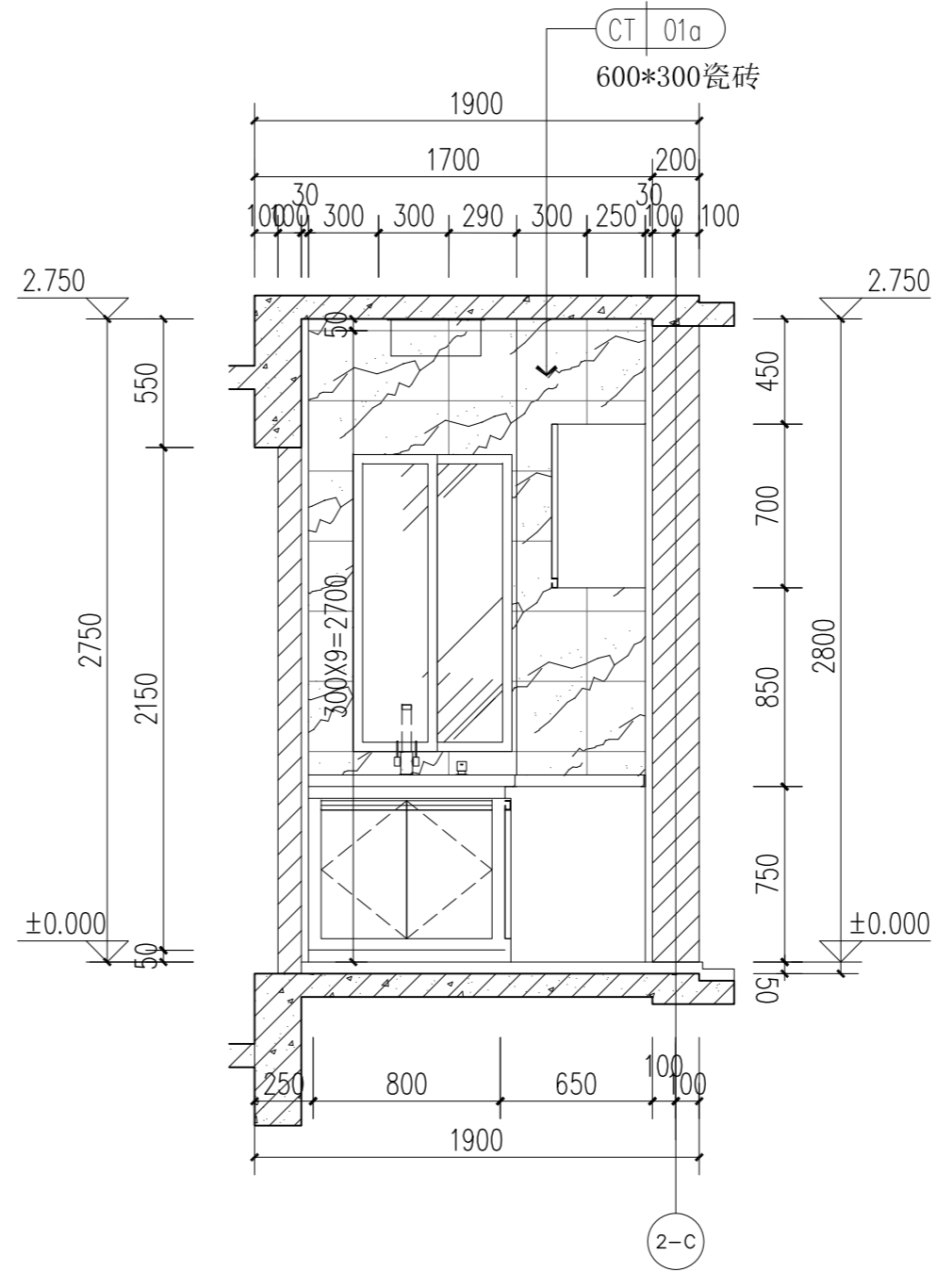
建筑 ARCHIT.  
结构 STRUCT.  
给排水 PLUMBING

会签 COORDINATION

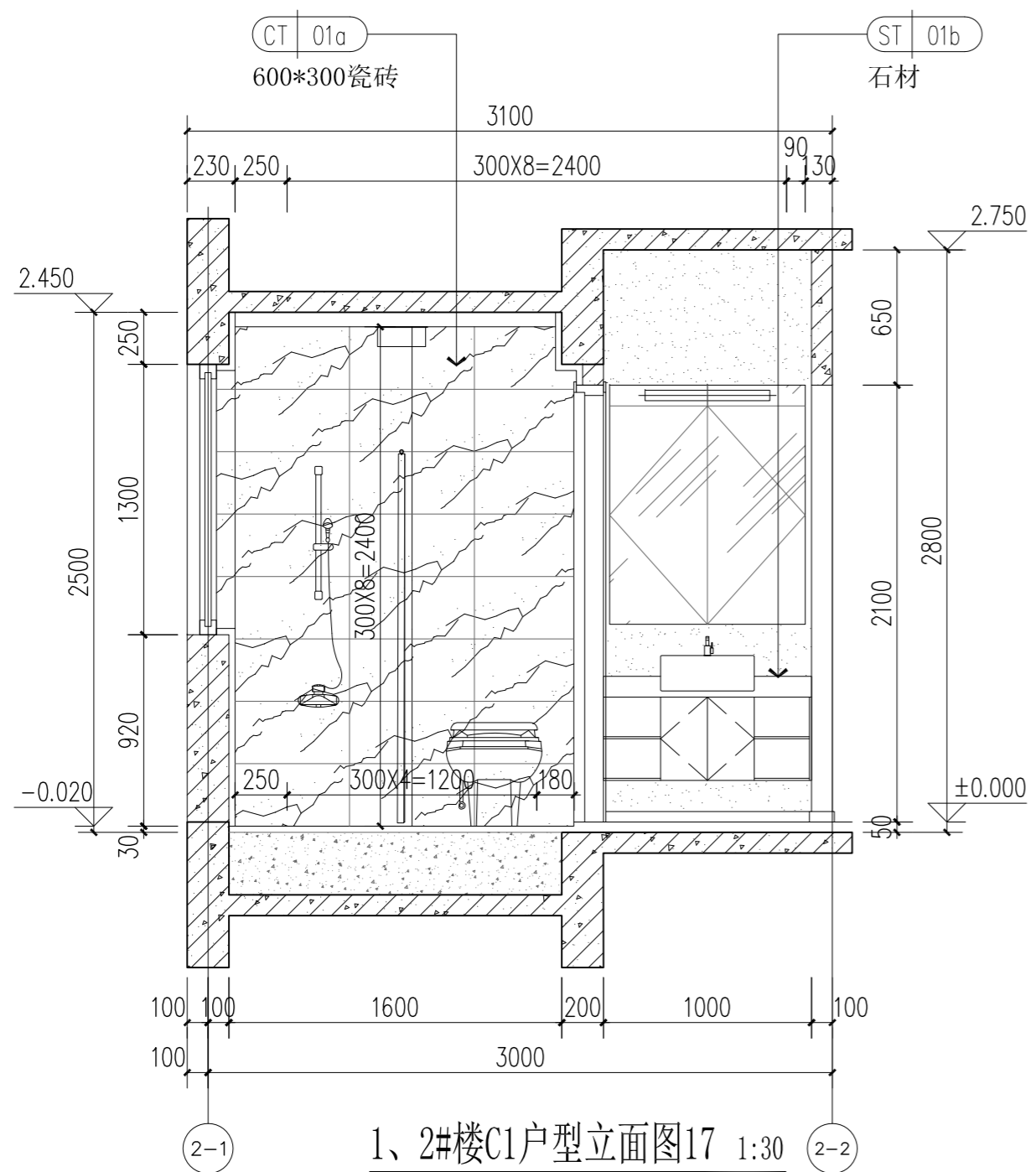
本图纸的著作权及其他相关权益属中建科技集团有限公司 (CSCEC) 所有, 图中所含的专指权益予保留。  
This drawing is the property of CSCEC and is not to be reproduced or copied in whole or in part.  
It is only to be used for the project and site specifically identified herein and is not to be used on any other project.



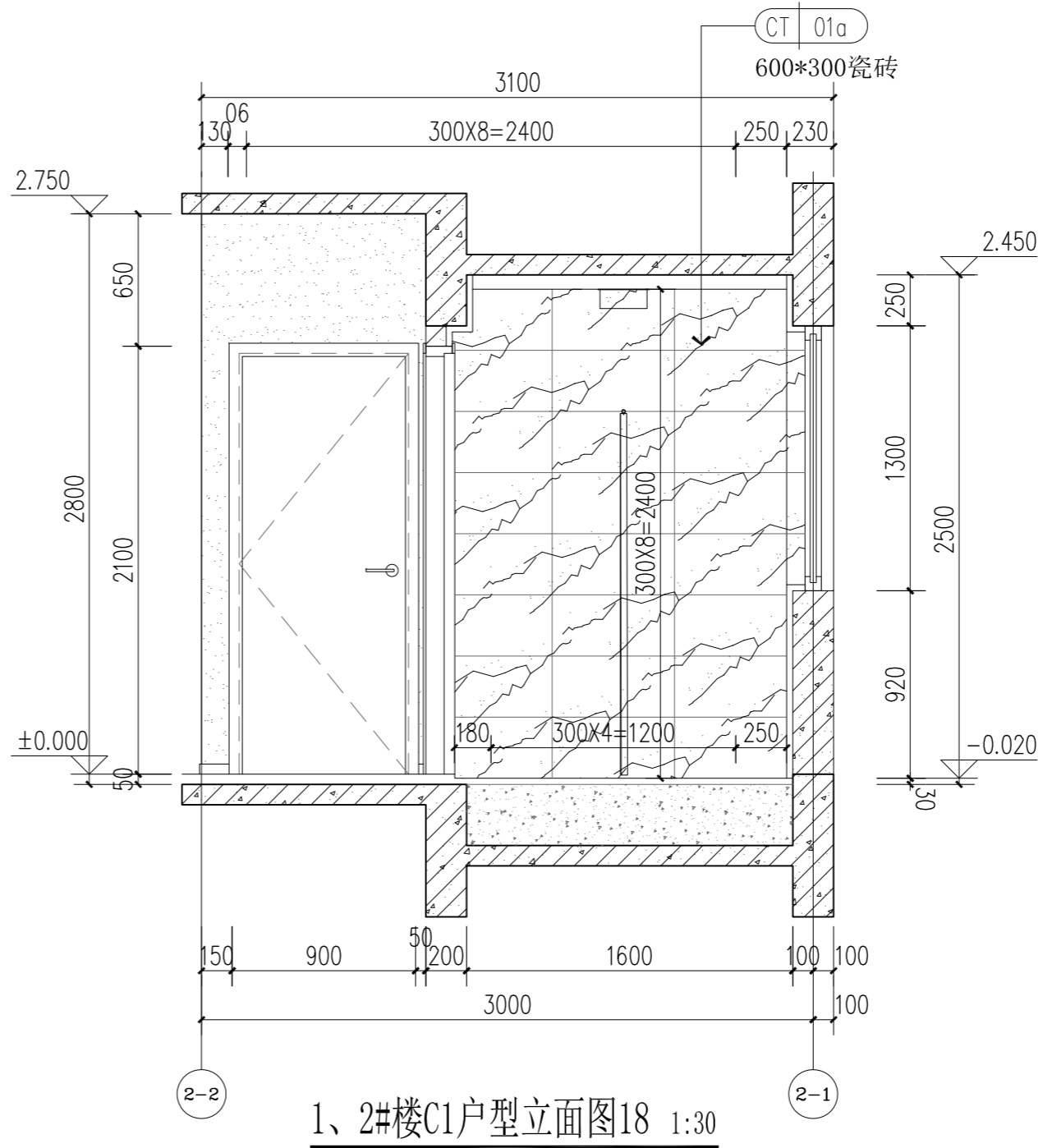
1、2#楼C1户型立面图15 1:30



1、2#楼C1户型立面图16 1:30



1、2#楼C1户型立面图17 1:30



1、2#楼C1户型立面图18 1:30

**中建科技集团有限公司**  
CHINA CONSTRUCTION SCIENCE & TECHNOLOGY GROUP CO.,LTD.  
国家建筑工程甲级设计资质 A111118964  
NATION FIRST-CLASS DESIGN LICENSE NO A111118964

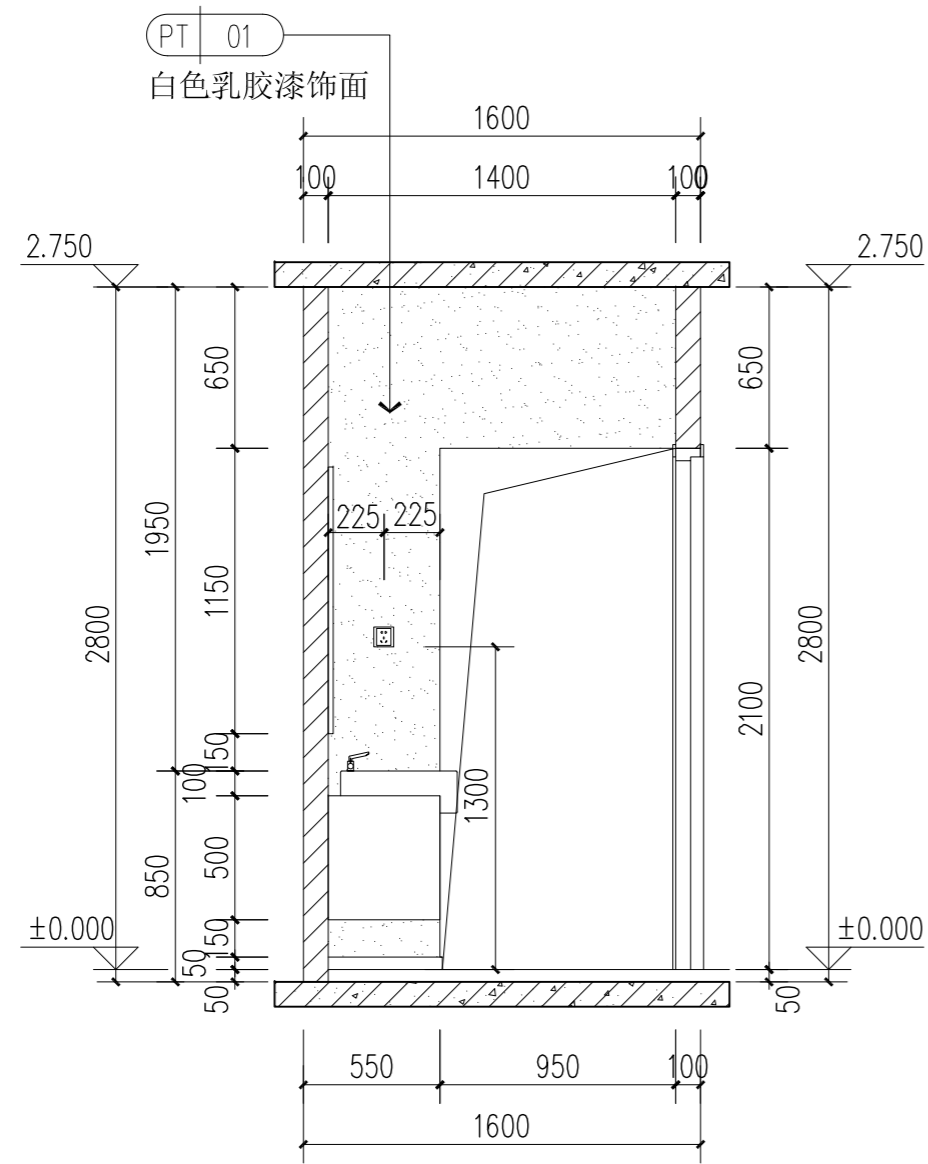
平面示意  
KEY PLAN

注册师章  
STAMP OF REGISTERED

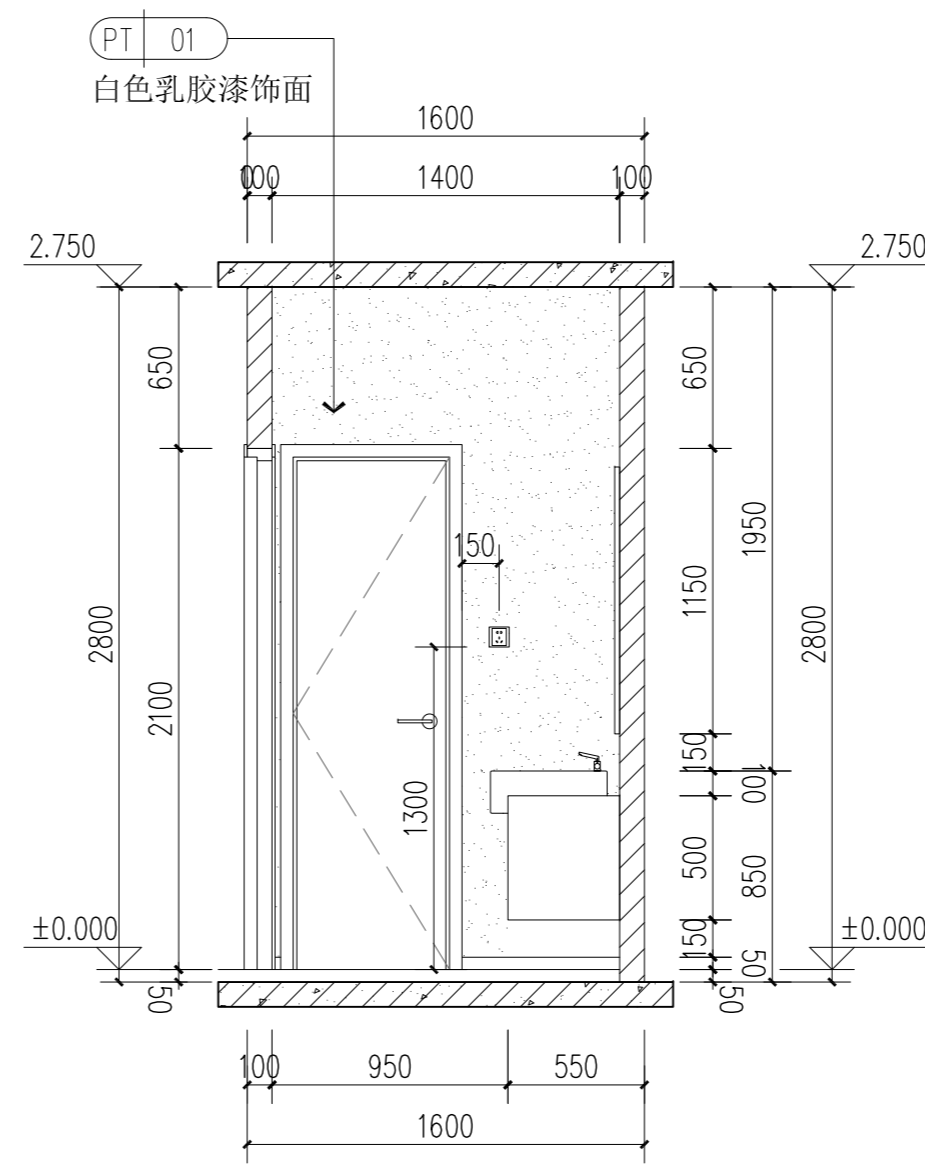
公司资质章  
STAMP OF ARCHITECTURAL DESIGN

|                     |              |                 |
|---------------------|--------------|-----------------|
| 审定<br>APPROVED BY   | 李明           |                 |
| 审核<br>EXAMINED BY   | 谢军           |                 |
| 项目负责<br>CAPTAIN     | 樊则森          |                 |
| 专业负责<br>CHIEF ENGL. | 陈勇峰          |                 |
| 校对<br>CHECKED BY    | 吴佩贤          |                 |
| 设计<br>DESIGNED BY   | 吴佩贤          |                 |
| 制图<br>DRAWN BY      | 吴佩贤          |                 |
|                     | 印刷体<br>PRINT | 签署<br>SIGNATURE |

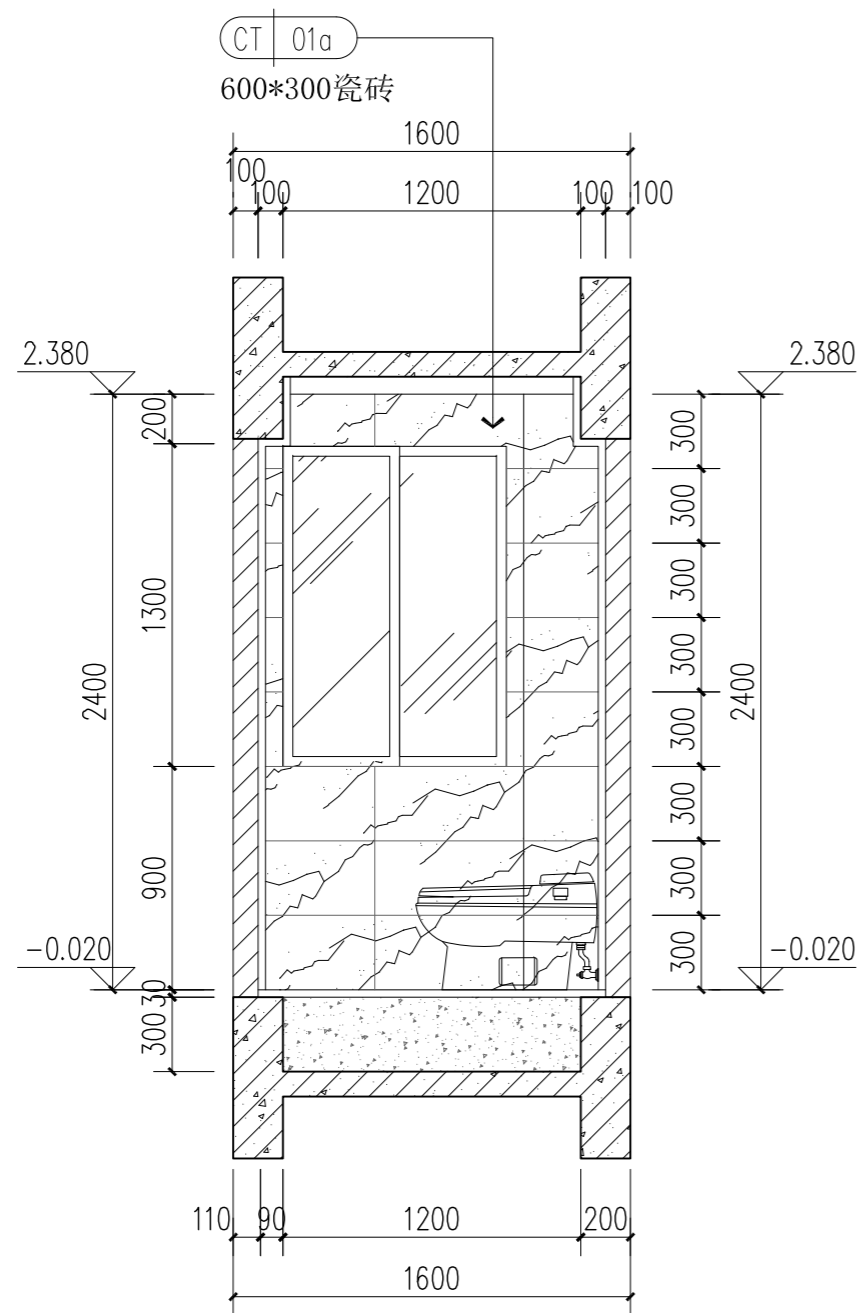
|                            |                  |             |            |
|----------------------------|------------------|-------------|------------|
| 建设单位<br>CLIENT             | 珠海大横琴城市新中心发展有限公司 |             |            |
| 建设地点<br>SITE               | 珠海市保税区生活北片区      |             |            |
| 工程名称<br>PROJECT            | 城市新中心保障房工程 (一期)  |             |            |
| 子项-单体名称<br>SUBPROJECT-UNIT | 精装修施工图           |             |            |
| 图名<br>TITLE                |                  |             |            |
| 图号<br>DRAWING No.          | EI-C1-E5         |             |            |
| 版次<br>EDITION No.          | 1-02             | 日期<br>DATE  | 2019.12.06 |
| 图别<br>DRAWING TYPE         | 装施               | 比例<br>SCALE | 1:30       |



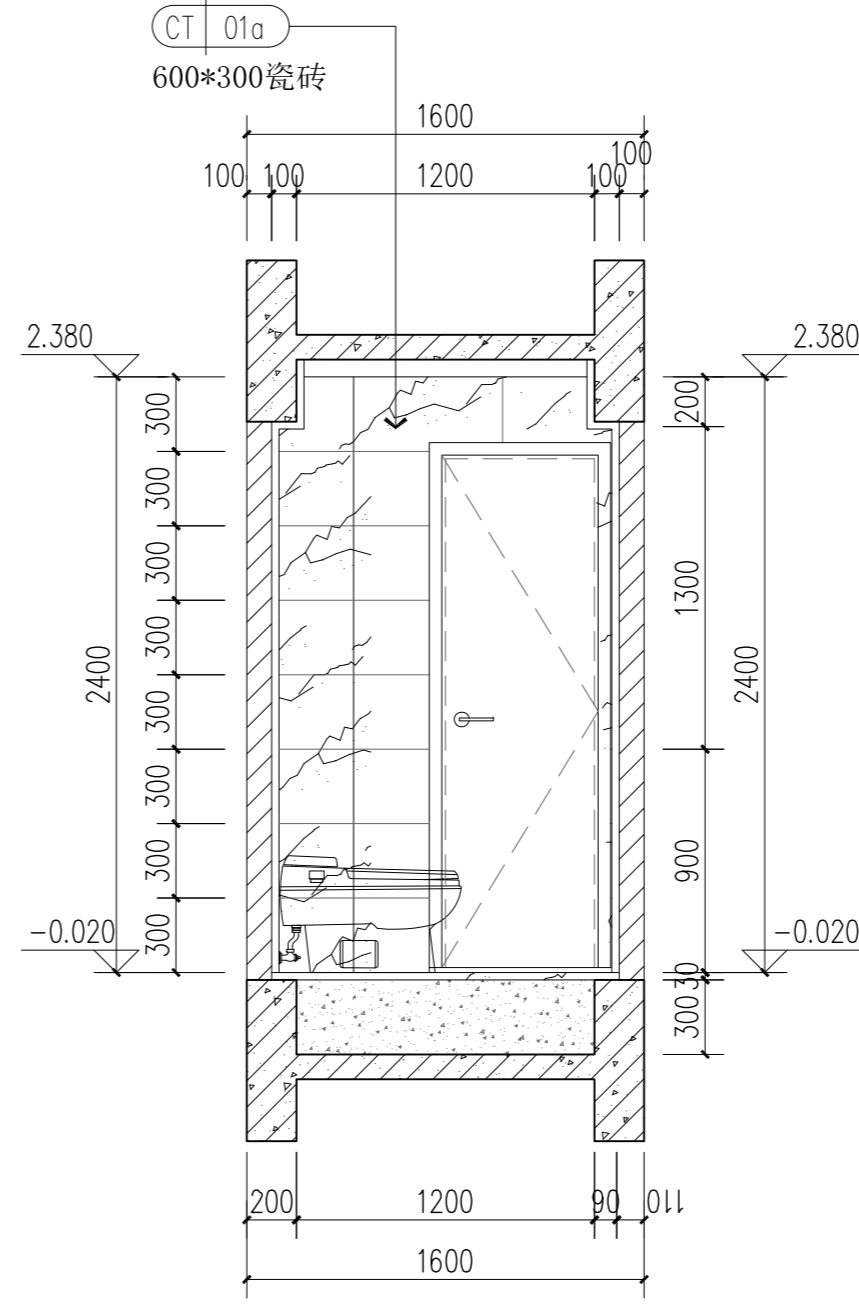
1、2#楼C1户型立面图19 1:30



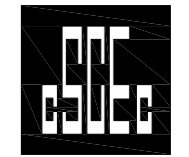
1、2#楼C1户型立面图20 1:30



1、2#楼C1户型立面图21 1:30



1、2#楼C1户型立面图22 1:30



中建科技集团有限公司

CHINA CONSTRUCTION SCIENCE & TECHNOLOGY GROUP CO.,LTD.

国家建筑工程甲级设计资质 A111118964  
NATION FIRST-CLASS DESIGN LICENSE NO A111118964

平面示意  
KEY PLAN

注册师章  
STAMP OF REGISTERED

公司资质章  
STAMP OF ARCHITECTURAL DESIGN

|                     |              |                 |
|---------------------|--------------|-----------------|
| 审定<br>APPROVED BY   | 李明           |                 |
| 审核<br>EXAMINED BY   | 谢军           |                 |
| 项目负责人<br>CAPTAIN    | 樊则森          |                 |
| 专业负责<br>CHIEF ENGL. | 陈勇锋          |                 |
| 校对<br>CHECKED BY    |              |                 |
| 设计<br>DESIGNED BY   | 吴佩贤          |                 |
| 制图<br>DRAWN BY      | 吴佩贤          |                 |
|                     | 印刷体<br>PRINT | 签署<br>SIGNATURE |

|                            |                      |             |            |
|----------------------------|----------------------|-------------|------------|
| 建设单位<br>CLIENT             | 珠海大横琴城市新中心<br>发展有限公司 |             |            |
| 建设地点<br>SITE               | 珠海市保税区生活北片区          |             |            |
| 工程名称<br>PROJECT            | 城市新中心保障房工程<br>(一期)   |             |            |
| 子项-单体名称<br>SUBPROJECT-UNIT | 精装修施工图               |             |            |
| 图名<br>TITLE                |                      |             |            |
| 图号<br>DRAWING No.          | EI-C1-E6             |             |            |
| 版次<br>EDITION No.          | 1-02                 | 日期<br>DATE  | 2019.12.06 |
| 图别<br>DRAWING TYPE         | 装施                   | 比例<br>SCALE | 1:30       |

本图纸的著作权及其他相关权益属中建科技集团有限公司(CSCEC)所有,图中所含的专指权益予保留。  
未经本公司书面许可,不得复制或在本图或任何第三方(本公司与客户另有约定的,从其约定),  
This drawing is the property of CSCEC and is not to be reproduced or copied in whole or in part.  
It is only to be used for the project and site specifically identified herein and is not to be used on any other project.

其他  
OTHER

装饰  
DECORATED  
景观  
LANDSCAP  
BIM

电气  
ELEC.  
暖通  
HVAC  
总图  
GENERAL LAYOUT

建筑  
ARCHIT.  
结构  
STRUCT.  
给排水  
PLUMBING



中建科技集团有限公司

CHINA CONSTRUCTION SCIENCE & TECHNOLOGY GROUP CO.,LTD.

国家建筑工程甲级设计资质 A111118964  
NATION FIRST-CLASS DESIGN LICENSE NO A111118964

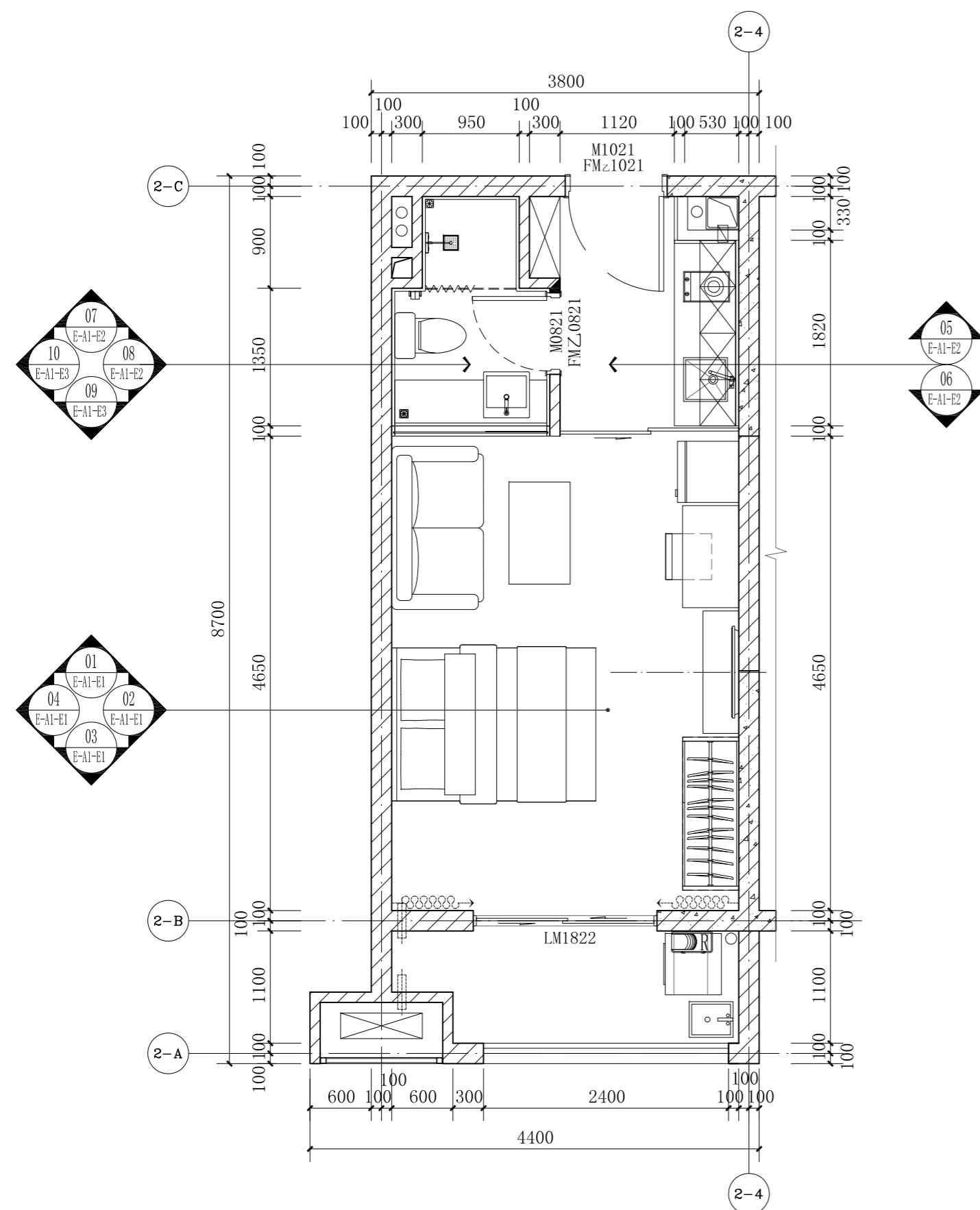
平面示意  
KEY PLAN

注册师章  
STAMP OF REGISTERED

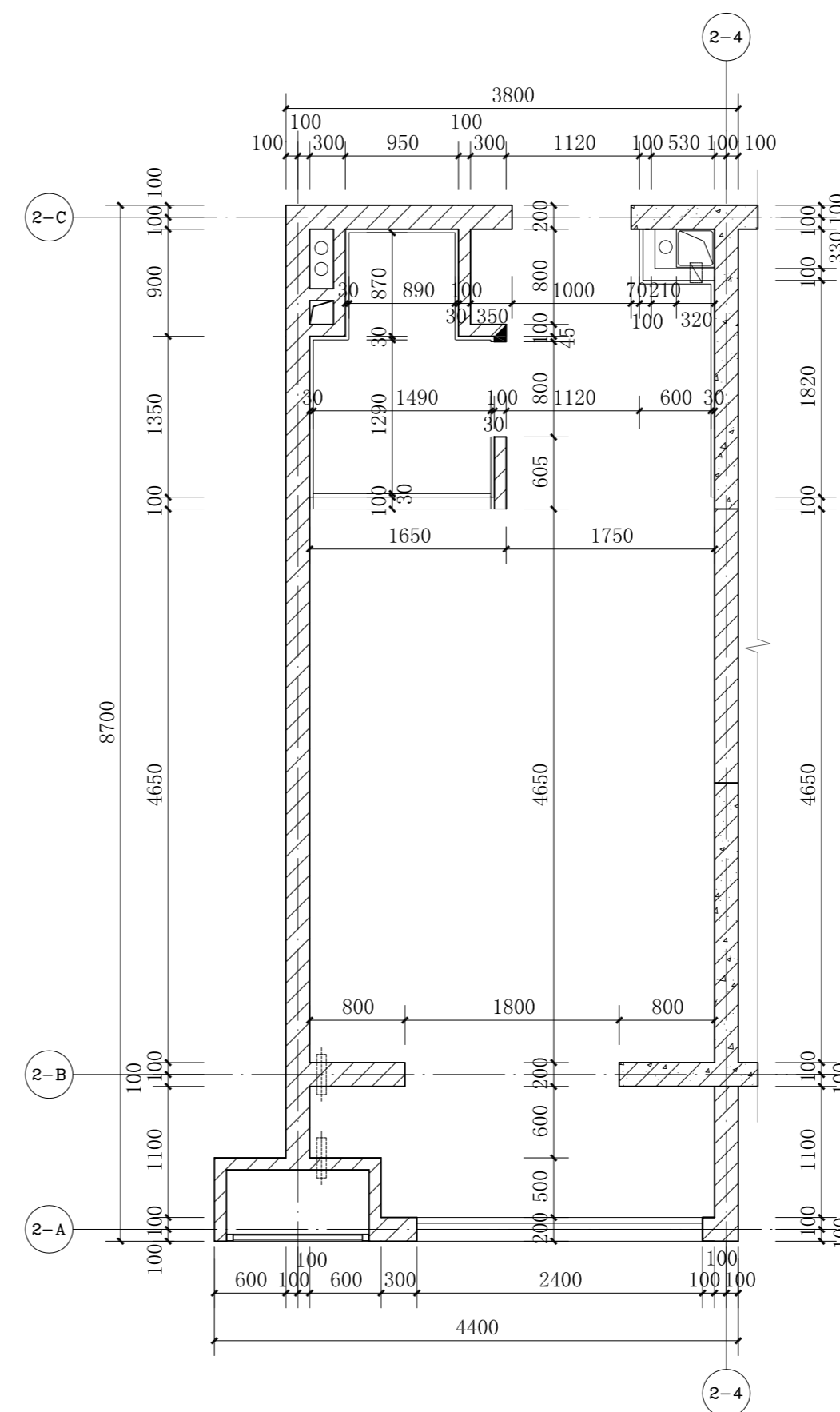
公司资质章  
STAMP OF ARCHITECTURAL DESIGN

|                     |              |                 |
|---------------------|--------------|-----------------|
| 审定<br>APPROVED BY   | 李明           |                 |
| 审核<br>EXAMINED BY   | 谢军           |                 |
| 项目负责<br>CAPTAIN     | 樊则森          |                 |
| 专业负责<br>CHIEF ENGL. | 陈勇峰          |                 |
| 校对<br>CHECKED BY    | 吴佩贤          |                 |
| 设计<br>DESIGNED BY   | 吴佩贤          |                 |
| 制图<br>DRAWN BY      | 吴佩贤          |                 |
|                     | 印刷体<br>PRINT | 签署<br>SIGNATURE |

|                            |                        |             |
|----------------------------|------------------------|-------------|
| 建设单位<br>CLIENT             | 珠海大横琴城市新中心<br>发展有限公司   |             |
| 建设地点<br>SITE               | 珠海市保税区生活北片区            |             |
| 工程名称<br>PROJECT            | 城市新中心保障房工程<br>(一期)     |             |
| 子项-单体名称<br>SUBPROJECT-UNIT | 精装修施工图                 |             |
| 图名<br>TITLE                | A1户型平面布置图<br>A1户型隔墙定位图 |             |
| 图号<br>DRAWING No.          | P2-A1-P1               |             |
| 版次<br>EDITION No.          | 1-02                   | 日期<br>DATE  |
| 图别<br>DRAWING TYPE         | 装施                     | 比例<br>SCALE |
|                            |                        | 1:50        |



A1户型平面布置图 1:50



A1户型隔墙定位图 1:50

附注: A2户型与A1户型为镜像关系, 精装修施工参A1户型施工图

|                      |  |
|----------------------|--|
| 其他<br>OTHER          |  |
| 装饰<br>DECORATED      |  |
| 景观<br>LANDSCAP       |  |
| BIM                  |  |
| 电气<br>ELEC.          |  |
| 暖通<br>HVAC           |  |
| 总图<br>GENERAL LAYOUT |  |
| 建筑<br>ARCHT.         |  |
| 结构<br>STRUCT.        |  |
| 给排水<br>PLUMBING      |  |
| 会签<br>COORDINATION   |  |

本图纸的著作权及其他相关权益属中建科技集团有限公司 (CSCEC) 所有, 图中所含的专指权益予保留。  
 This drawing is the property of CSCEC and is not to be reproduced or copied in whole or in part.  
 It is only to be used for the project and site specifically identified herein and is not to be used on any other project.



中建科技集团有限公司

CHINA CONSTRUCTION SCIENCE & TECHNOLOGY GROUP CO.,LTD.

国家建筑工程甲级设计资质 A111118964  
NATION FIRST-CLASS DESIGN LICENSE NO A111118964

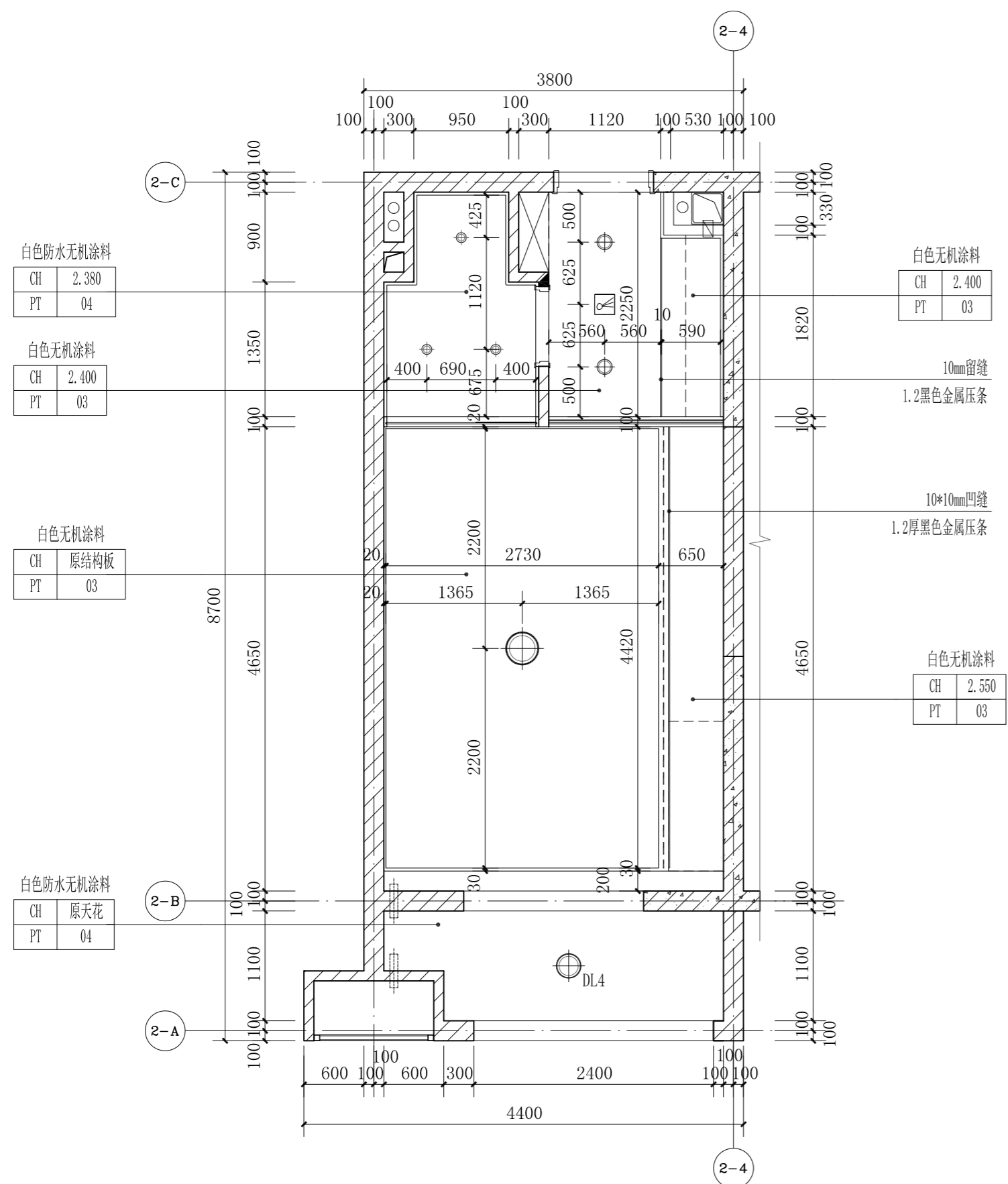
平面示意  
KEY PLAN

注册师章  
STAMP OF REGISTERED

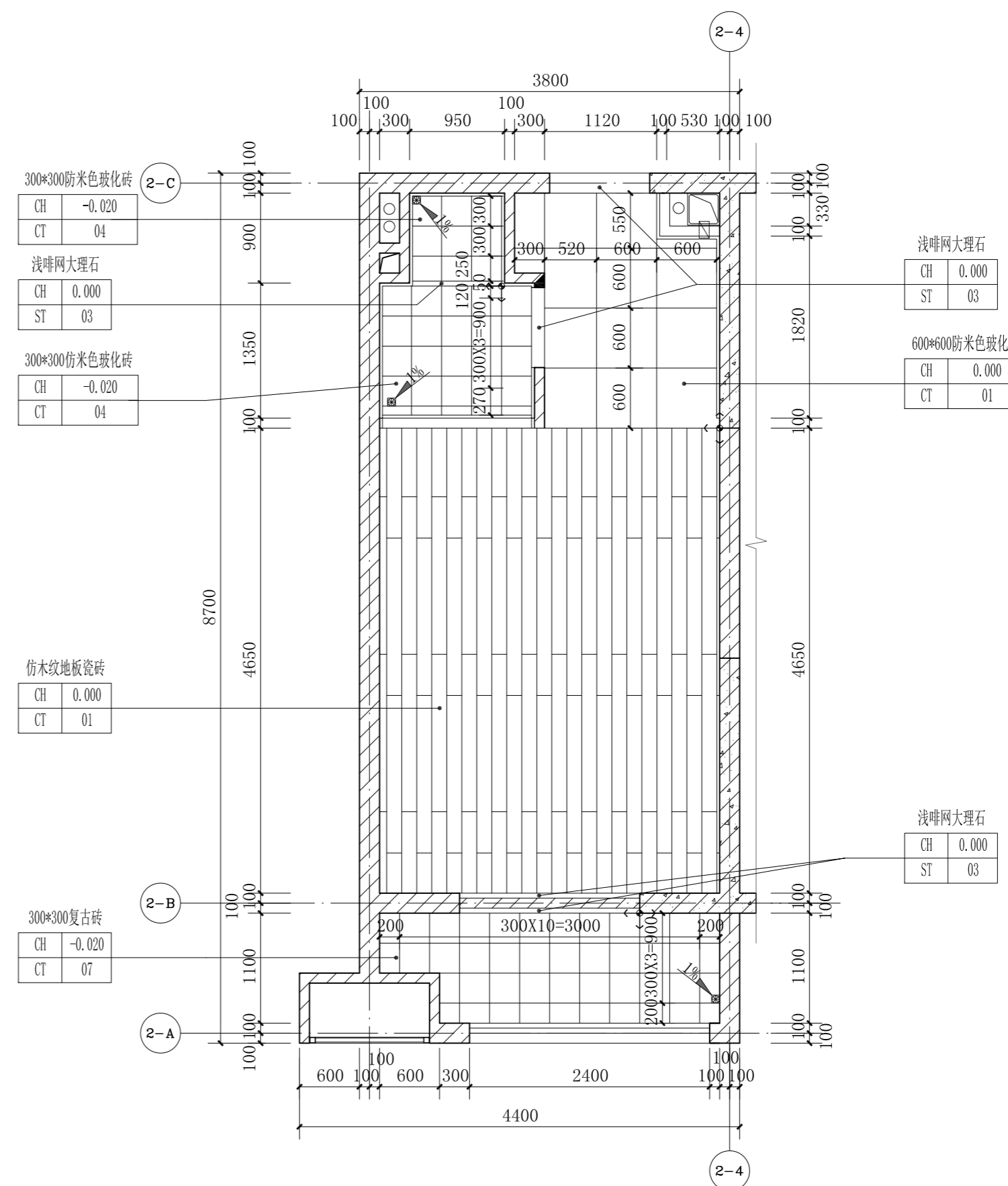
公司资质章  
STAMP OF ARCHITECTURAL DESIGN

|                     |              |                 |
|---------------------|--------------|-----------------|
| 审定<br>APPROVED BY   | 李明           |                 |
| 审核<br>EXAMINED BY   | 谢军           |                 |
| 项目负责人<br>CAPTAIN    | 樊则森          |                 |
| 专业负责<br>CHIEF ENGL. | 陈勇峰          |                 |
| 校对<br>CHECKED BY    | 吴佩贤          |                 |
| 设计<br>DESIGNED BY   | 吴佩贤          |                 |
| 制图<br>DRAWN BY      | 吴佩贤          |                 |
|                     | 印刷体<br>PRINT | 签署<br>SIGNATURE |

|                            |                        |             |            |
|----------------------------|------------------------|-------------|------------|
| 建设单位<br>CLIENT             | 珠海大横琴城市新中心<br>发展有限公司   |             |            |
| 建设地点<br>SITE               | 珠海市保税区生活北片区            |             |            |
| 工程名称<br>PROJECT            | 城市新中心保障房工程<br>(一期)     |             |            |
| 子项-单体名称<br>SUBPROJECT-UNIT | 精装施工图                  |             |            |
| 图名<br>TITLE                | A1户型天花布置图<br>A1户型地面铺装图 |             |            |
| 图号<br>DRAWING No.          | P2-A1-P2               |             |            |
| 版次<br>EDITION No.          | 1-02                   | 日期<br>DATE  | 2019.12.06 |
| 图别<br>DRAWING TYPE         | 装施                     | 比例<br>SCALE | 1:50       |



A1户型天花布置图 1:50



A1户型地面铺装图 1:50

备注: 所有门槛石均为 ST-01。  
所有窗台石均为 ST-01。

|      |         |
|------|---------|
| 图例符号 |         |
|      | 地漏或清扫口  |
|      | 起铺点     |
|      | 找坡方向及坡度 |

附注: A2户型与A1户型为镜像关系, 精装修施工参A1户型施工图

其他  
OTHER

装饰  
DECORATED  
景观  
LANDSCAP  
BIM

电气  
ELEC.  
暖通  
HVAC  
总图  
GENERAL LAYOUT

建筑  
ARCHIT.  
结构  
STRUCT.  
给排水  
PLUMBING

会签  
COORDINATION

本图纸的著作权及其他相关权益属中建科技集团有限公司 (CSCEC) 所有, 图中所含的专有技术应予保密。  
This drawing is the property of CSCEC and is not to be reproduced or copied in whole or in part.  
It is only to be used for the project and site specifically identified herein and is not to be used on any other project.





中建科技集团有限公司

CHINA CONSTRUCTION SCIENCE & TECHNOLOGY GROUP CO.,LTD.

国家建筑工程甲级设计资质 A111118964

NATION FIRST-CLASS DESIGN LICENSE NO A111118964

平面示意  
KEY PLAN

注册师章  
STAMP OF REGISTERED

公司资质章  
STAMP OF ARCHITECTURAL DESIGN

审定 李明

审核 谢军

项目负责 樊则森

专业负责 陈勇峰

校对 吴佩贤

设计 吴佩贤

制图 吴佩贤

印刷体 签署

建设单位 珠海大横琴城市新中心  
发展有限公司

建设地点 珠海市保税区生活北片区

工程名称 城市新中心保障房工程  
(一期)

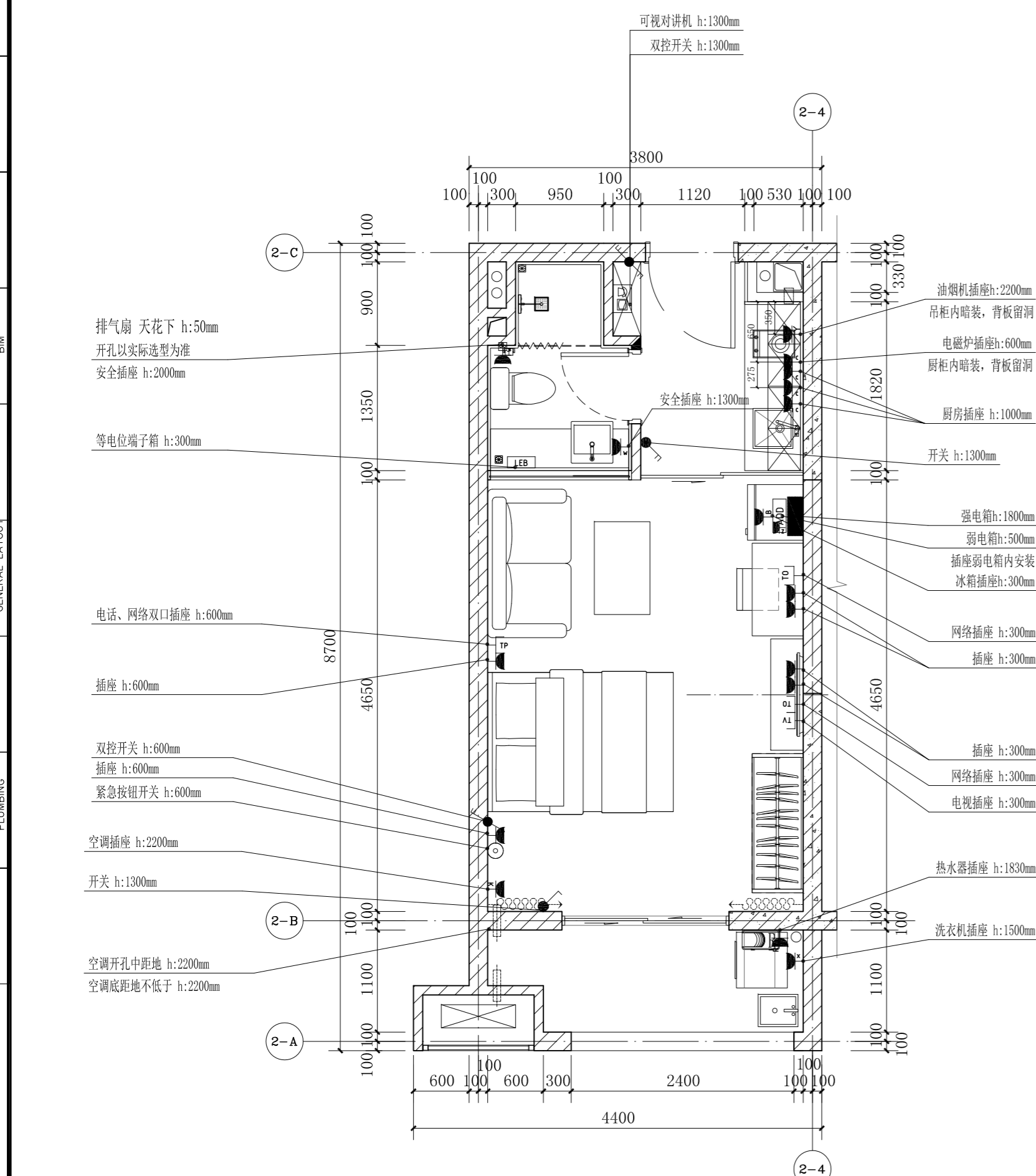
子项-单体名称 精装修施工图

图名 A1户型机电点位图  
A1户型给排水点位图

图号 P2-A1-P3

版次 1-02 日期 2019.12.06

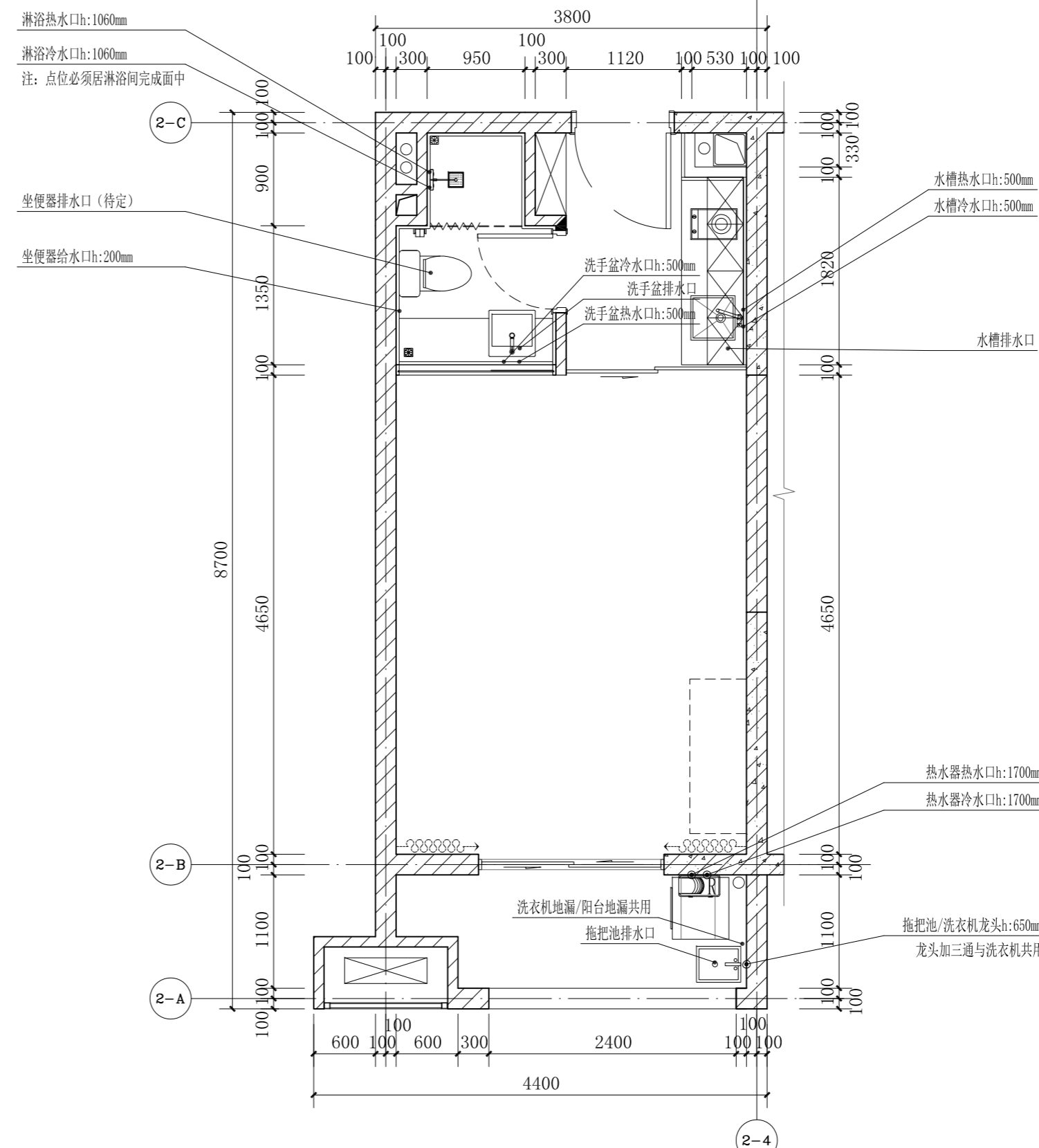
图别 装施 比例 1:50



A1户型机电点位图 1:50

| 图行符号 | 名称              | 规格       | 安装方式 | 高度   | 备注      |
|------|-----------------|----------|------|------|---------|
| ■    | 配电箱             | 非标       | 暗装   | 1.8m | 底口距完成地面 |
| ■    | 单相二、三孔插座(安全型)   | 250V 10A | 暗装   | 图示   | 底口距完成地面 |
| ■    | 单相二、三孔插座(防溅型)   | 250V 10A | 暗装   | 1.0m | 厨房插座    |
| ■    | 单相二、三孔插座(安全型)   | 250V 10A | 暗装   | 0.7m |         |
| ■    | 单相二、三孔插座(安全型)   | 250V 10A | 暗装   | 0.3m | 冰箱插座    |
| ■    | 防水型单相二、三孔插座 安全型 | 250V 10A | 暗装   | 1.5米 | 洗衣机插座   |
| ■    | 单相二、三孔插座(安全型)   | 250V 10A | 暗装   | 2.2米 | 抽油烟机插座  |
| ■    | 带开关单相二、三孔插座 安全型 | 250V 10A | 暗装   | 2.0米 | 燃气热水器插座 |
| ■    | 三孔插座 安全型        | 250V 16A | 暗装   | 2.2米 | 空调插座    |
| ■    | 带盖板单相二、三孔插座 安全型 | 250V 10A | 暗装   | 1.3米 | 卫生间插座   |
| ■    | 防水型单相二、三孔插座 安全型 | 250V 10A |      |      | 弱电箱内安装  |
| ●    | 开关              | 250V 10A | 暗装   | 1.4米 |         |

| 图行符号 | 名称         | 规格       | 安装方式 | 高度   | 备注 |
|------|------------|----------|------|------|----|
| ●    | 开关         | 250V 10A | 暗装   | 1.4米 |    |
| ●    | 双控开关       | 250V 10A |      | 图示   |    |
| LEB  | 局部等电位联结端子箱 |          |      | 0.3米 |    |
| ADD  | 弱电箱        |          | 暗装   | 1.8米 |    |
| □    | 可视对讲室内分机   |          | 挂墙   | 1.3米 |    |
| □    | 电话、网络双口插座  |          | 暗装   | 0.6米 |    |
| □    | 电视插座       |          | 暗装   | 0.3米 |    |
| □    | 网络插座       |          | 暗装   | 0.3米 |    |
| ○    | 紧急按钮开关     |          | 暗装   | 0.6米 |    |
| □    | 排气扇        |          | 墙装   | 图示   |    |
| □    | 气体探测器      |          | 吸顶   |      |    |



A1户型给排水点位图 1:50

附注: A2户型与A1户型为镜像关系, 精装修施工参A1户型施工图



中建科技集团有限公司

CHINA CONSTRUCTION SCIENCE & TECHNOLOGY GROUP CO.,LTD.

国家建筑工程甲级设计资质 A111118964  
NATION FIRST-CLASS DESIGN LICENSE NO A111118964

平面示意  
KEY PLAN

注册师章  
STAMP OF REGISTERED

公司资质章  
STAMP OF ARCHITECTURAL DESIGN

审定 李明

审核 谢军

项目负责 樊则森

专业负责 陈勇峰

校对 吴佩贤

设计 吴佩贤

制图 吴佩贤

印刷体 签署

建设单位 珠海大横琴城市新中心  
发展有限公司

建设地点 珠海市保税区生活北片区

工程名称 城市新中心保障房工程  
(一期)

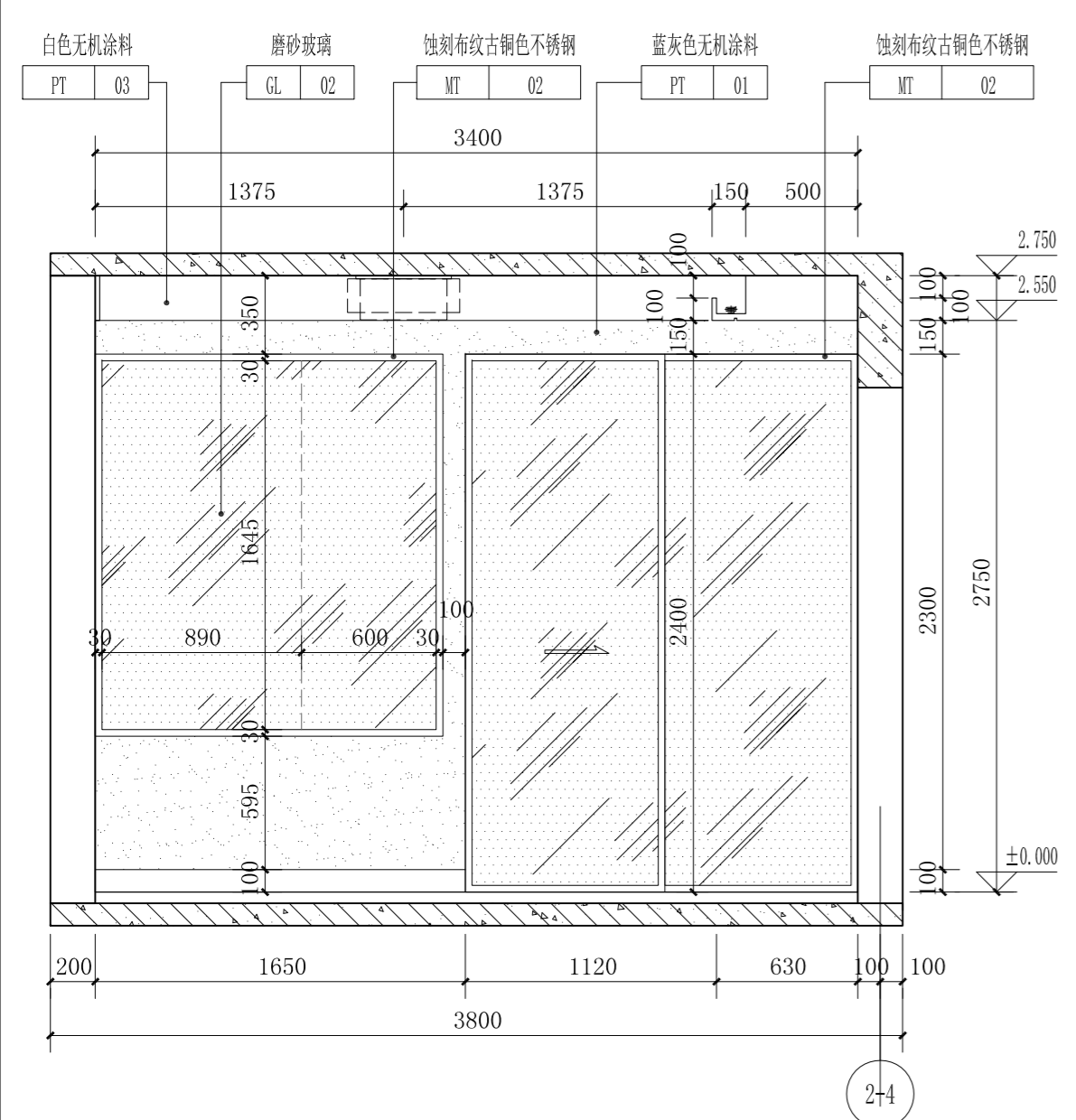
子项-单体名称 精装修施工图

图名 A1户型立面图1

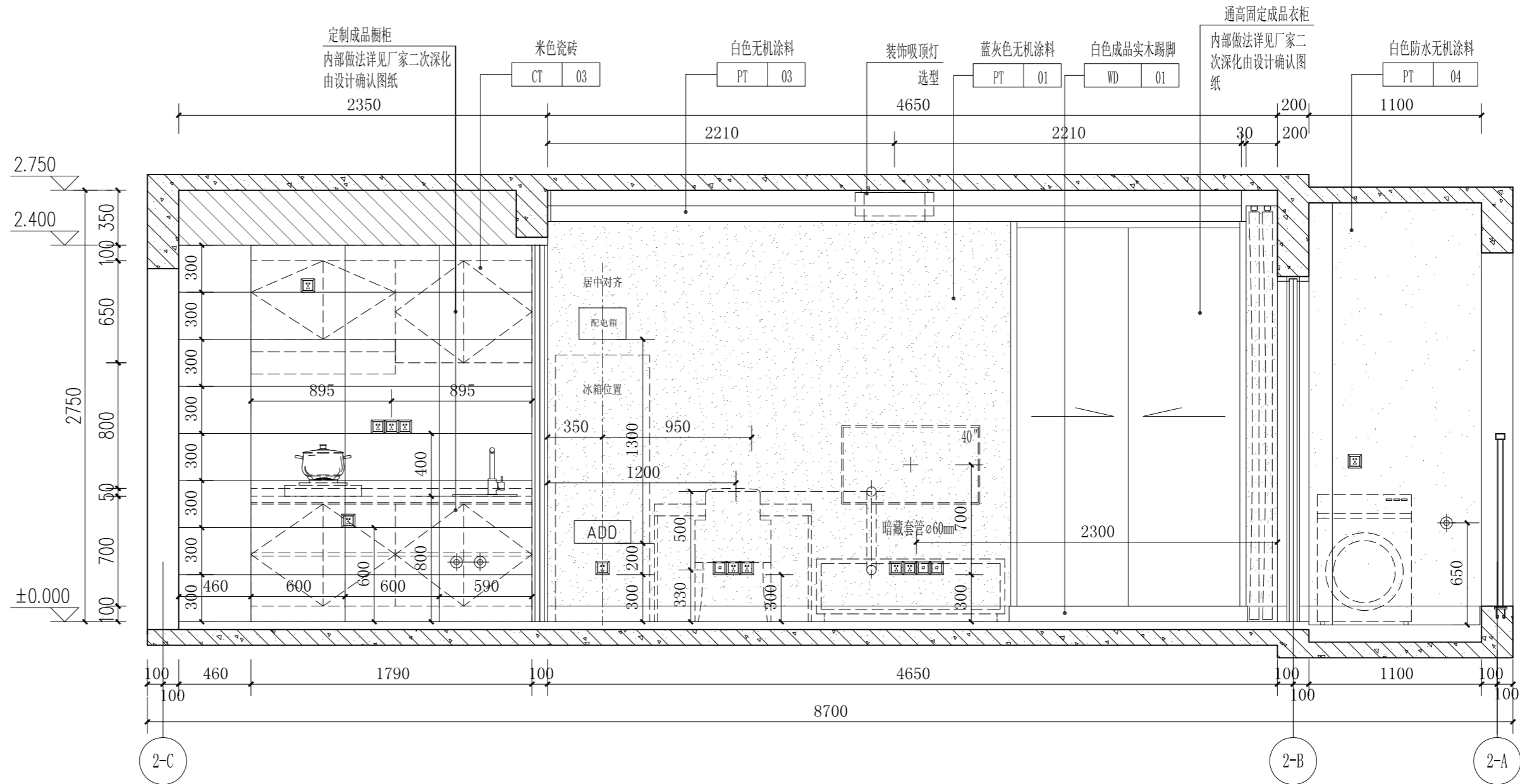
图号 E2-A1-E1

版次 1-02 日期 2019.12.06

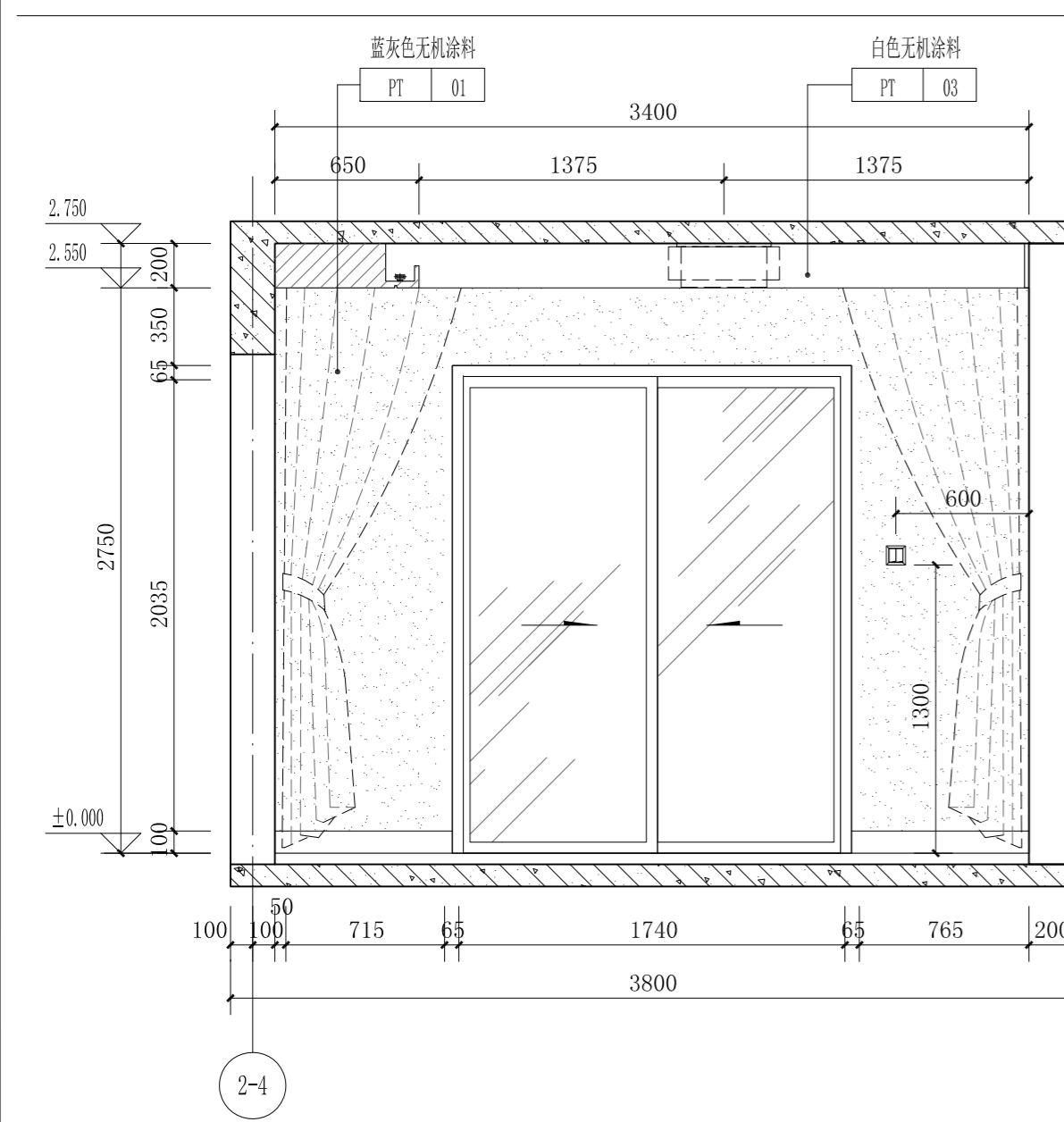
图别 装施 比例 1:30



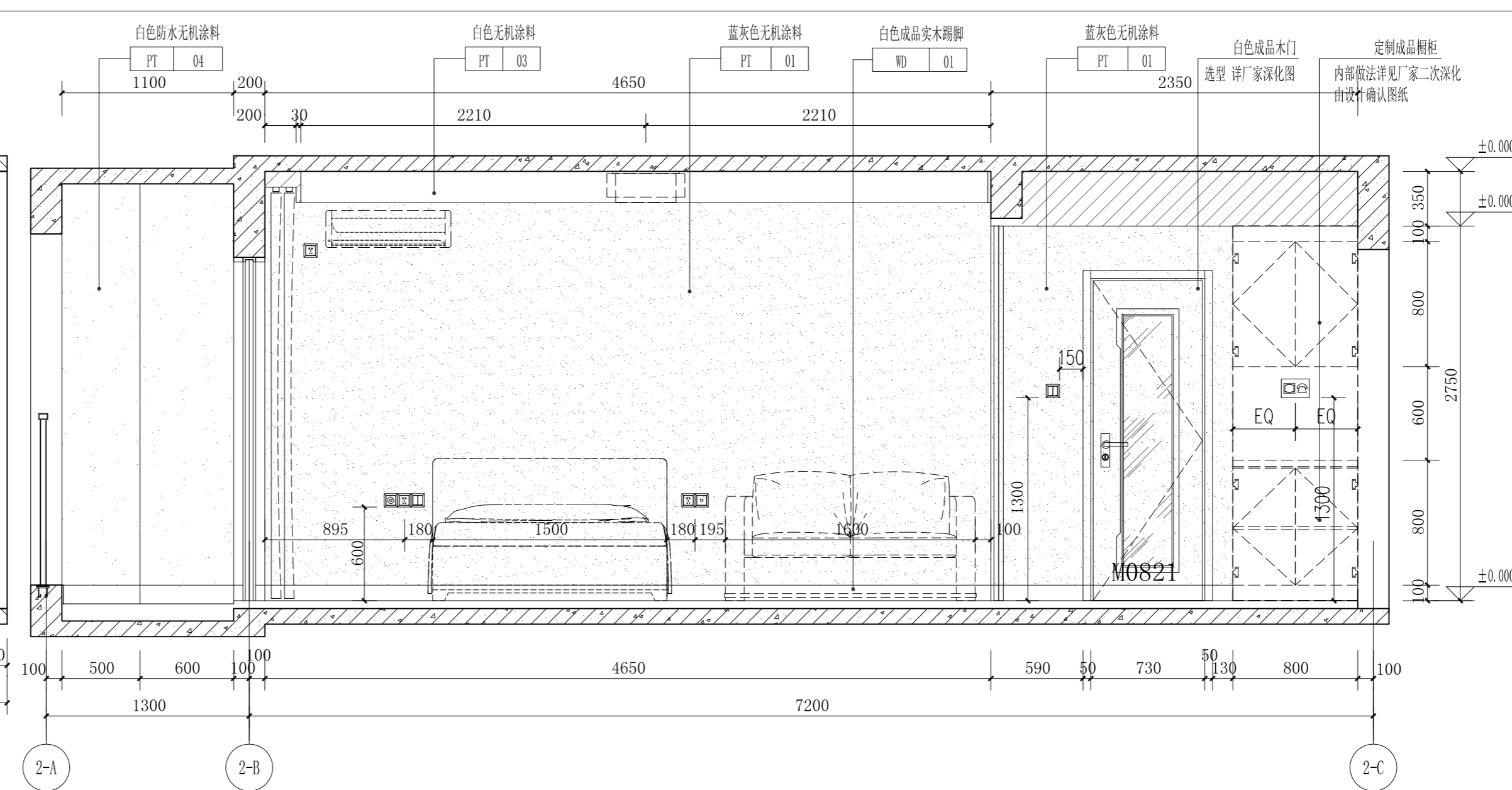
A1户型01立面图 1:30



A1户型02立面图 1:30



A1户型03立面图 1:30

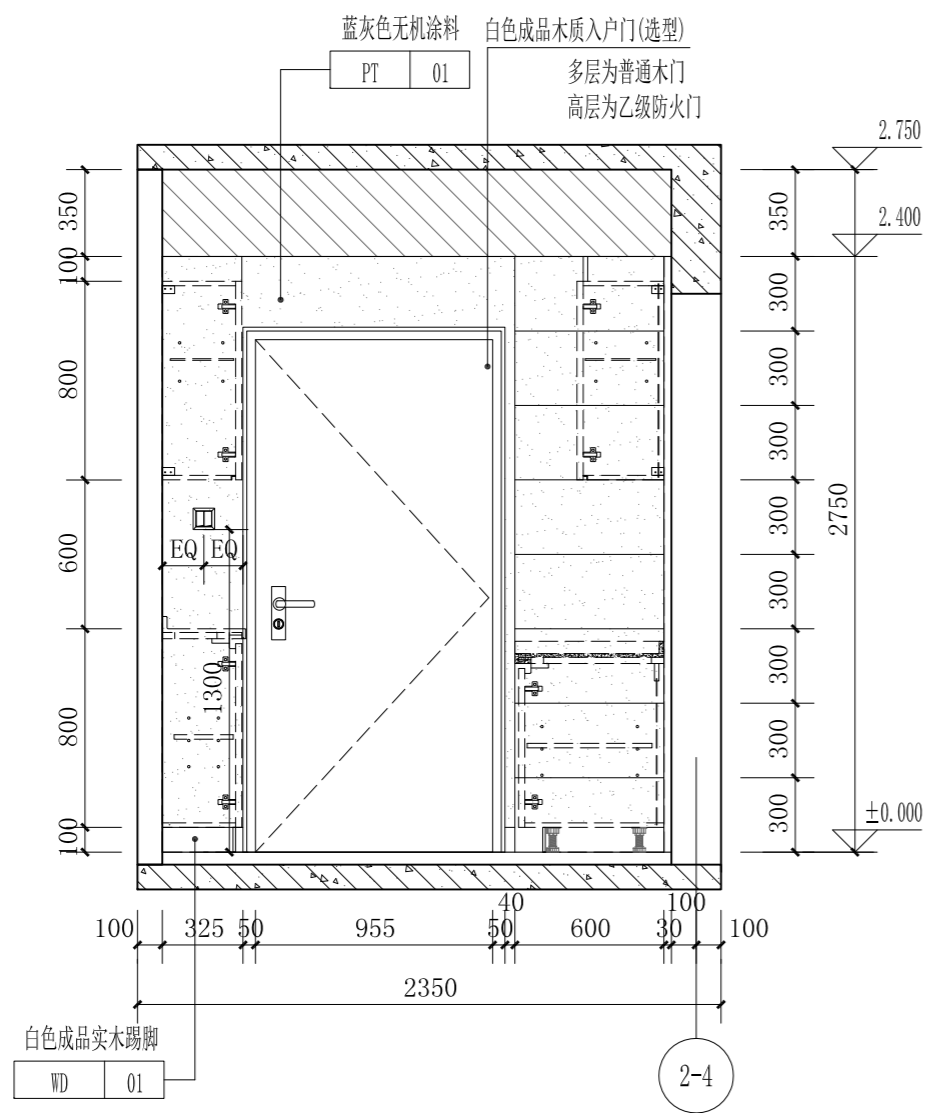


A1户型04立面图 1:30

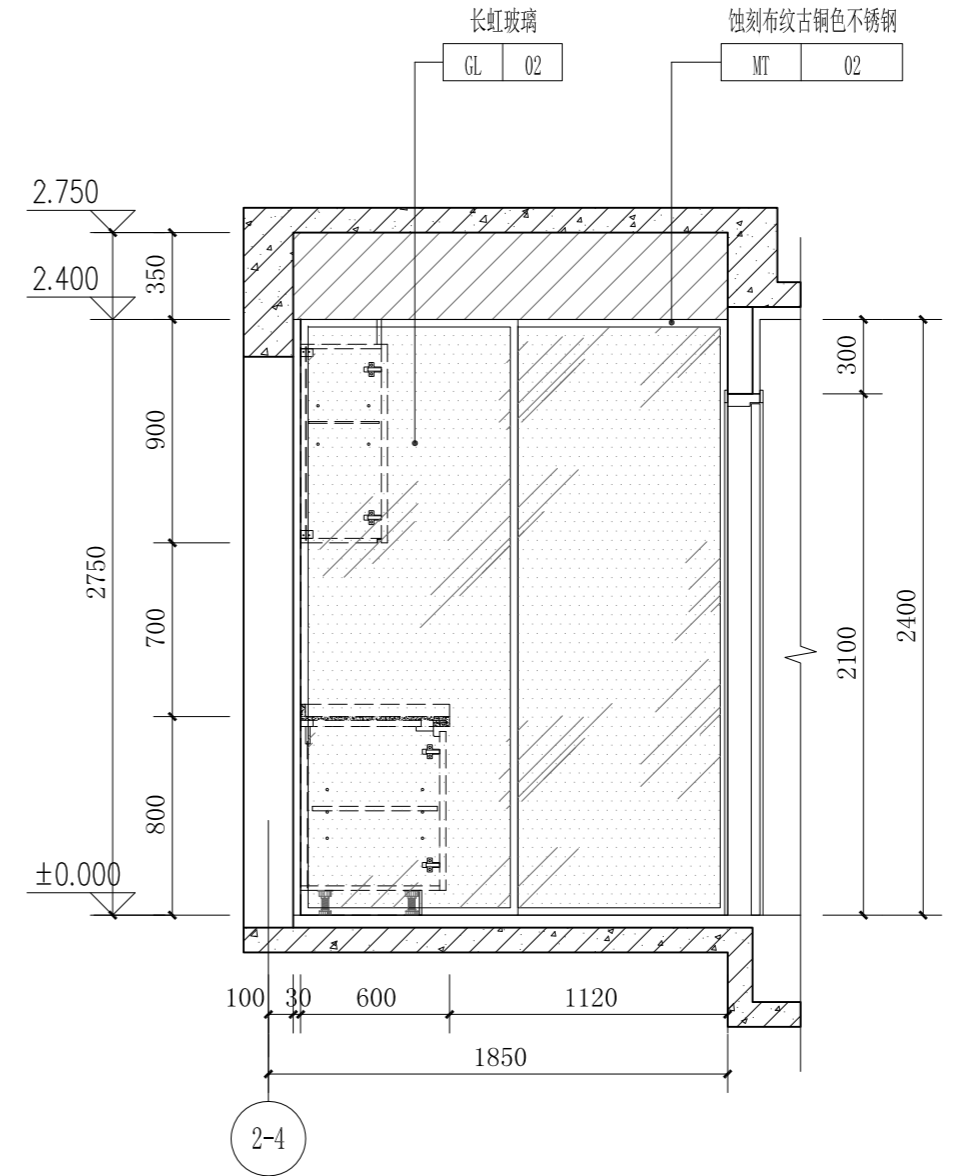
附注: A2户型与A1户型为镜像关系, 精装修施工参A1户型施工图

本图纸的著作权及其他相关权益属中建科技集团有限公司(CSCEC)所有, 图中所含的专有信息应予保密。未经本公司书面许可, 不得复制或在本图纸或任何第三方(本公司)与客户另有约定的, 从其约定。It is only to be used for the project and site specifically identified herein and is not to be used on any other project.

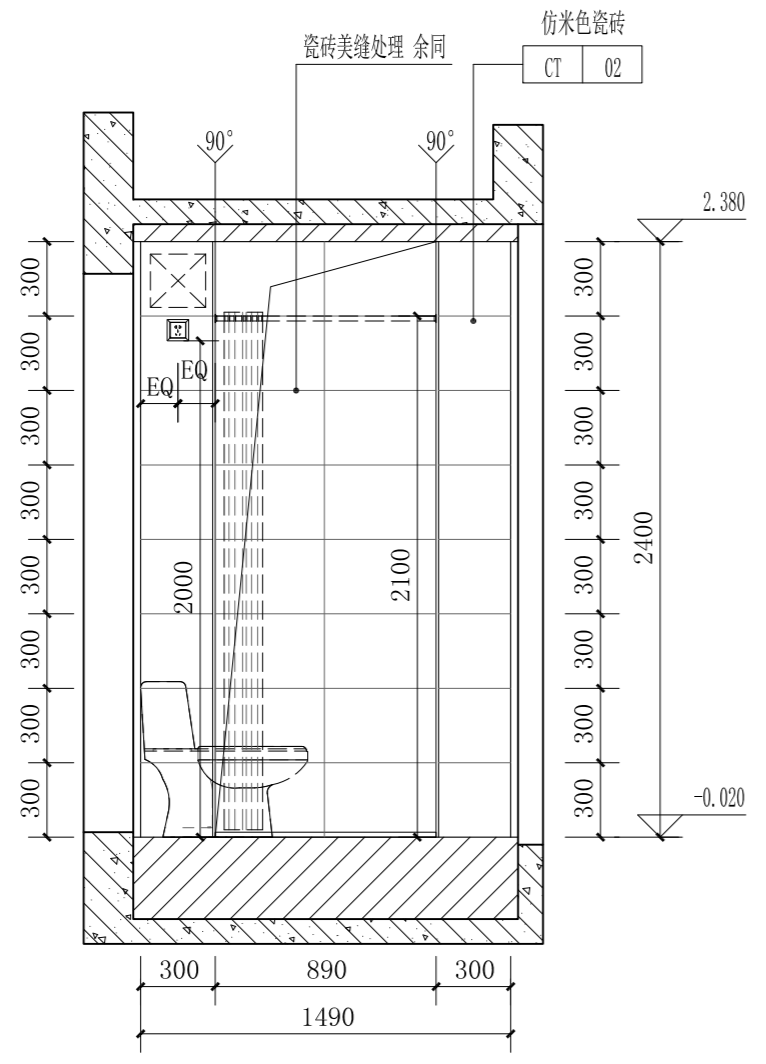
|   |                |                      |  |  |  |
|---|----------------|----------------------|--|--|--|
| 其他<br>OTHER   |                |                      |  |  |  |
| 装饰<br>DECORATED   | 景观<br>LANDSCAP | BIM                  |  |  |  |
| 电气<br>ELEC.   | 暖通<br>HVAC     | 总图<br>GENERAL LAYOUT |  |  |  |
| 建筑<br>ARCHT.  | 结构<br>STRUCT.  | 给排水<br>PLUMBING      |  |  |  |
| 本图纸的著作权及其他相关权益属中建科技集团有限公司 (CSCEC) 所有, 图中所含的专有信息应予保密。<br>This drawing is the property of CSCEC and is not to be reproduced or copied in whole or in part.<br>It is only to be used for the project and site specifically identified herein and is not to be used on any other project. |                |                      |  |  |  |



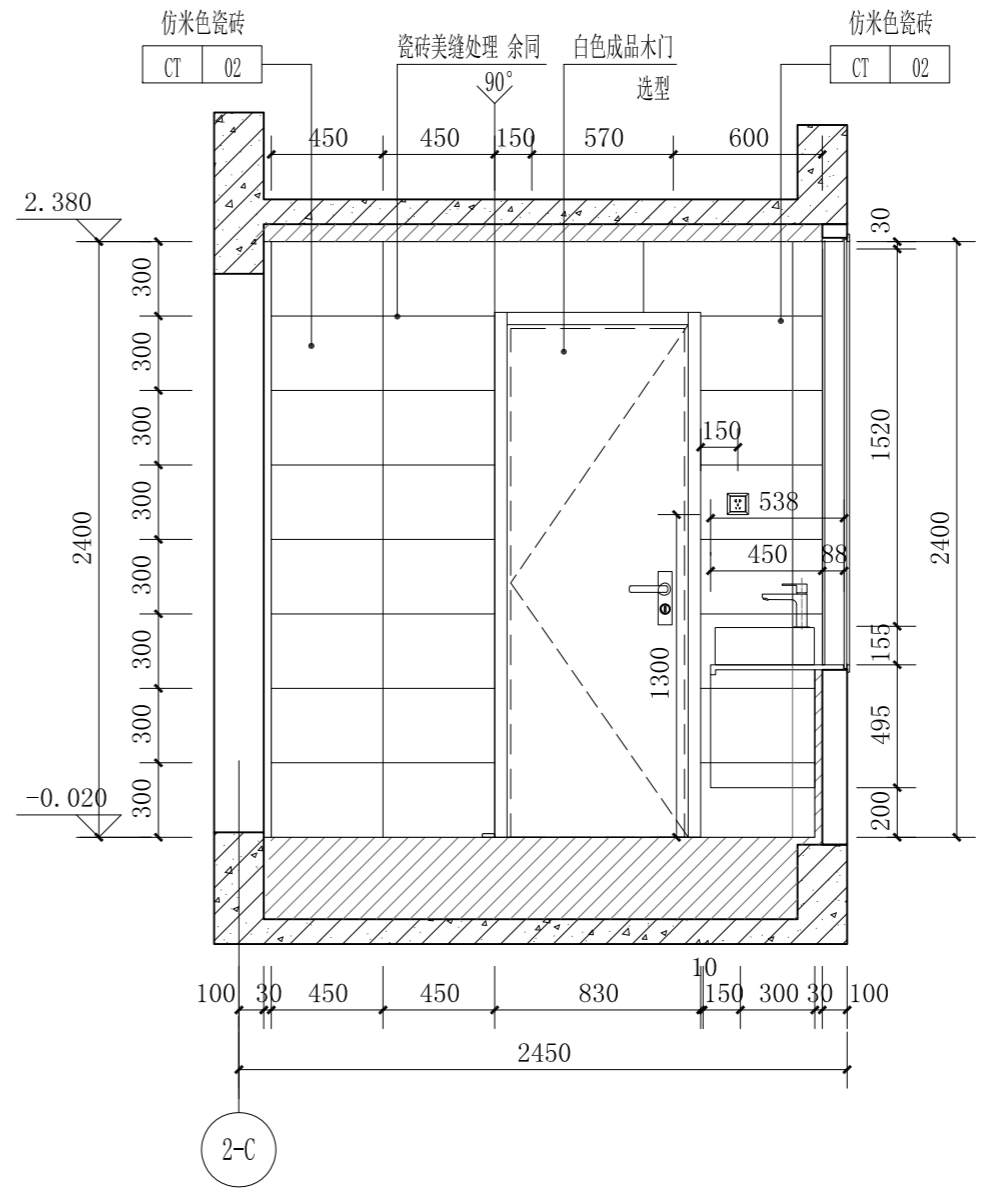
A1户型05立面图 1:30



A1户型06立面图 1:30



A1户型07立面图 1:30



A1户型08立面图 1:30

附注: A2户型与A1户型为镜像关系, 精装修施工参A1户型施工图

中建科技集团有限公司  
CHINA CONSTRUCTION SCIENCE & TECHNOLOGY GROUP CO.,LTD.  
国家建筑工程甲级设计资质 A111118964  
NATION FIRST-CLASS DESIGN LICENSE NO A111118964

平面示意  
KEY PLAN

注册师章  
STAMP OF REGISTERED

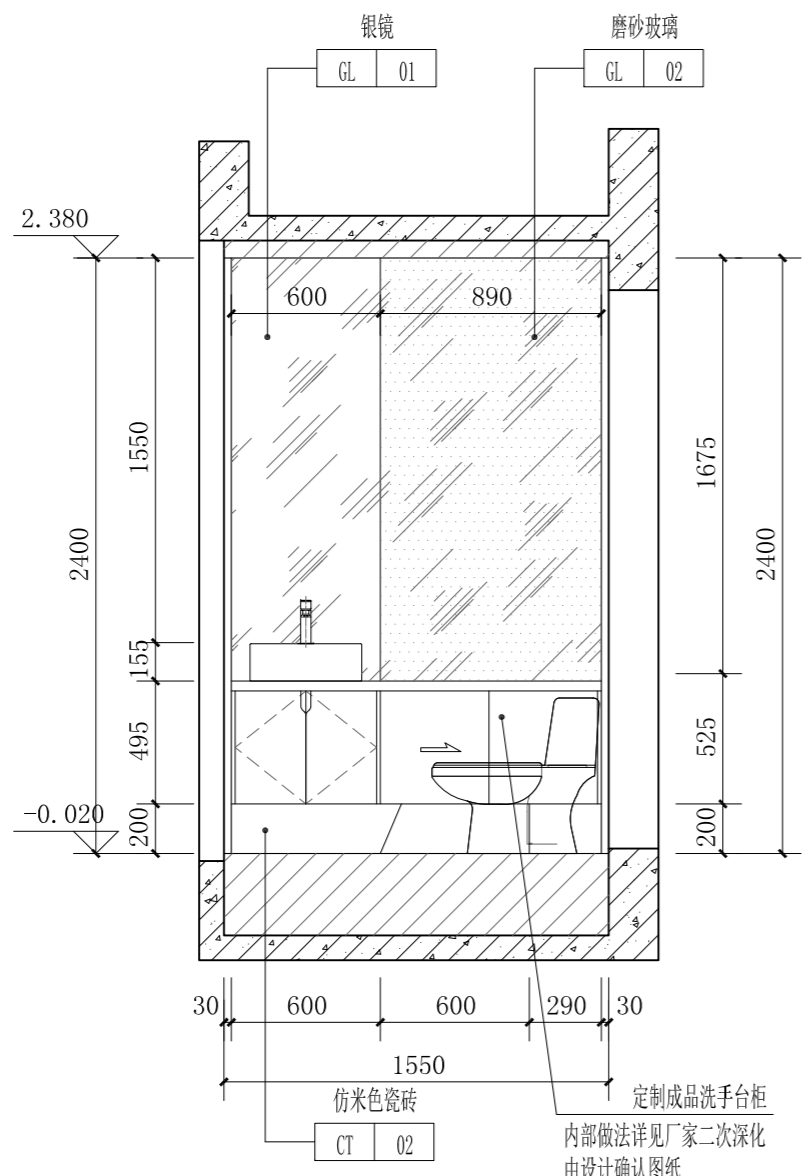
公司资质章  
STAMP OF ARCHITECTURAL DESIGN

|                     |              |                 |
|---------------------|--------------|-----------------|
| 审定<br>APPROVED BY   | 李明           |                 |
| 审核<br>EXAMINED BY   | 谢军           |                 |
| 项目负责<br>CAPTAIN     | 樊则森          |                 |
| 专业负责<br>CHIEF ENGR. | 陈勇锋          |                 |
| 校对<br>CHECKED BY    |              |                 |
| 设计<br>DESIGNED BY   | 吴佩贤          |                 |
| 制图<br>DRAWN BY      | 吴佩贤          |                 |
|                     | 印刷体<br>PRINT | 签署<br>SIGNATURE |

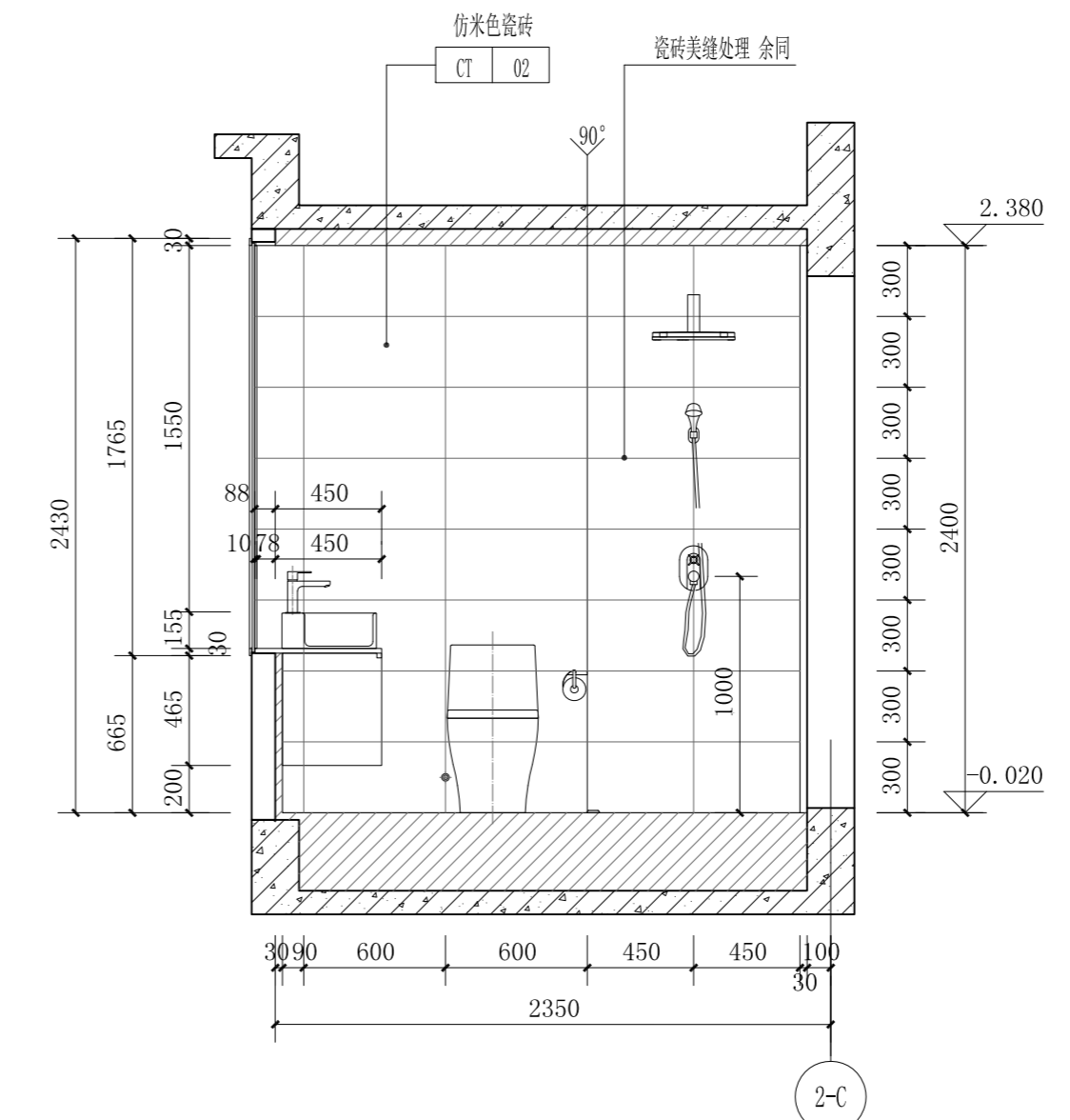
|                            |                  |             |            |
|----------------------------|------------------|-------------|------------|
| 建设单位<br>CLIENT             | 珠海大横琴城市新中心发展有限公司 |             |            |
| 建设地点<br>SITE               | 珠海市保税区生活北片区      |             |            |
| 工程名称<br>PROJECT            | 城市新中心保障房工程(一期)   |             |            |
| 子项-单体名称<br>SUBPROJECT-UNIT | 精装修施工图           |             |            |
| 图名<br>TITLE                | A1户型立面图2         |             |            |
| 图号<br>DRAWING No.          | E2-A1-E2         |             |            |
| 版次<br>EDITION No.          | 1-02             | 日期<br>DATE  | 2019.12.06 |
| 图别<br>DRAWING TYPE         | 装施               | 比例<br>SCALE | 1:30       |

|   |  |
|---|--|
| 其他<br>OTHER                                       |  |
| 装饰<br>DECORATED<br>景观<br>LANDSCAP<br>BIM<br>BIM   |  |
| 电气<br>ELEC.<br>暖通<br>HVAC<br>总图<br>GENERAL LAYOUT |  |
| 建筑<br>ARCHIT.<br>结构<br>STRUCT.<br>给排水<br>PLUMBING |  |
| 会签<br>COORDINATION                                |  |

本图纸的著作权及其他相关权益属中建科技集团有限公司 (CSCEC) 所有, 图中所含的专指按应予保密。  
 This drawing is the property of CSCEC and is not to be reproduced or copied in whole or in part.  
 It is only to be used for the project and site specifically identified herein and is not to be used on any other project.



A1户型09立面图 1:30



A1户型10立面图 1:30

附注: A2户型与A1户型为镜像关系, 精装修施工参A1户型施工图

中建科技集团有限公司  
 CHINA CONSTRUCTION SCIENCE  
 & TECHNOLOGY GROUP CO.,LTD.  
 国家建筑工程甲级设计资质 A111118964  
 NATION FIRST-CLASS DESIGN LICENSE NO A111118964

平面示意  
KEY PLAN

注册师章  
STAMP OF REGISTERED

公司资质章  
STAMP OF ARCHITECTURAL DESIGN

|                     |              |                 |
|---------------------|--------------|-----------------|
| 审定<br>APPROVED BY   | 李明           |                 |
| 审核<br>EXAMINED BY   | 谢军           |                 |
| 项目负责<br>CAPTAIN     | 樊则森          |                 |
| 专业负责<br>CHIEF ENGL. | 陈勇锋          |                 |
| 校对<br>CHECKED BY    | 吴佩贤          |                 |
| 设计<br>DESIGNED BY   | 吴佩贤          |                 |
| 制图<br>DRAWN BY      | 吴佩贤          |                 |
|                     | 印刷体<br>PRINT | 签署<br>SIGNATURE |

|                            |                      |             |            |
|----------------------------|----------------------|-------------|------------|
| 建设单位<br>CLIENT             | 珠海大横琴城市新中心<br>发展有限公司 |             |            |
| 建设地点<br>SITE               | 珠海市保税区生活北片区          |             |            |
| 工程名称<br>PROJECT            | 城市新中心保障房工程<br>(一期)   |             |            |
| 子项-单体名称<br>SUBPROJECT-UNIT | 精装修施工图               |             |            |
| 图名<br>TITLE                | A1户型立面图3             |             |            |
| 图号<br>DRAWING No.          | E2-A1-E3             |             |            |
| 版次<br>EDITION No.          | 1-02                 | 日期<br>DATE  | 2019.12.06 |
| 图别<br>DRAWING TYPE         | 装饰                   | 比例<br>SCALE | 1:30       |



中建科技集团有限公司

CHINA CONSTRUCTION SCIENCE & TECHNOLOGY GROUP CO.,LTD.

国家建筑工程甲级设计资质 A111118964  
NATION FIRST-CLASS DESIGN LICENSE NO A111118964

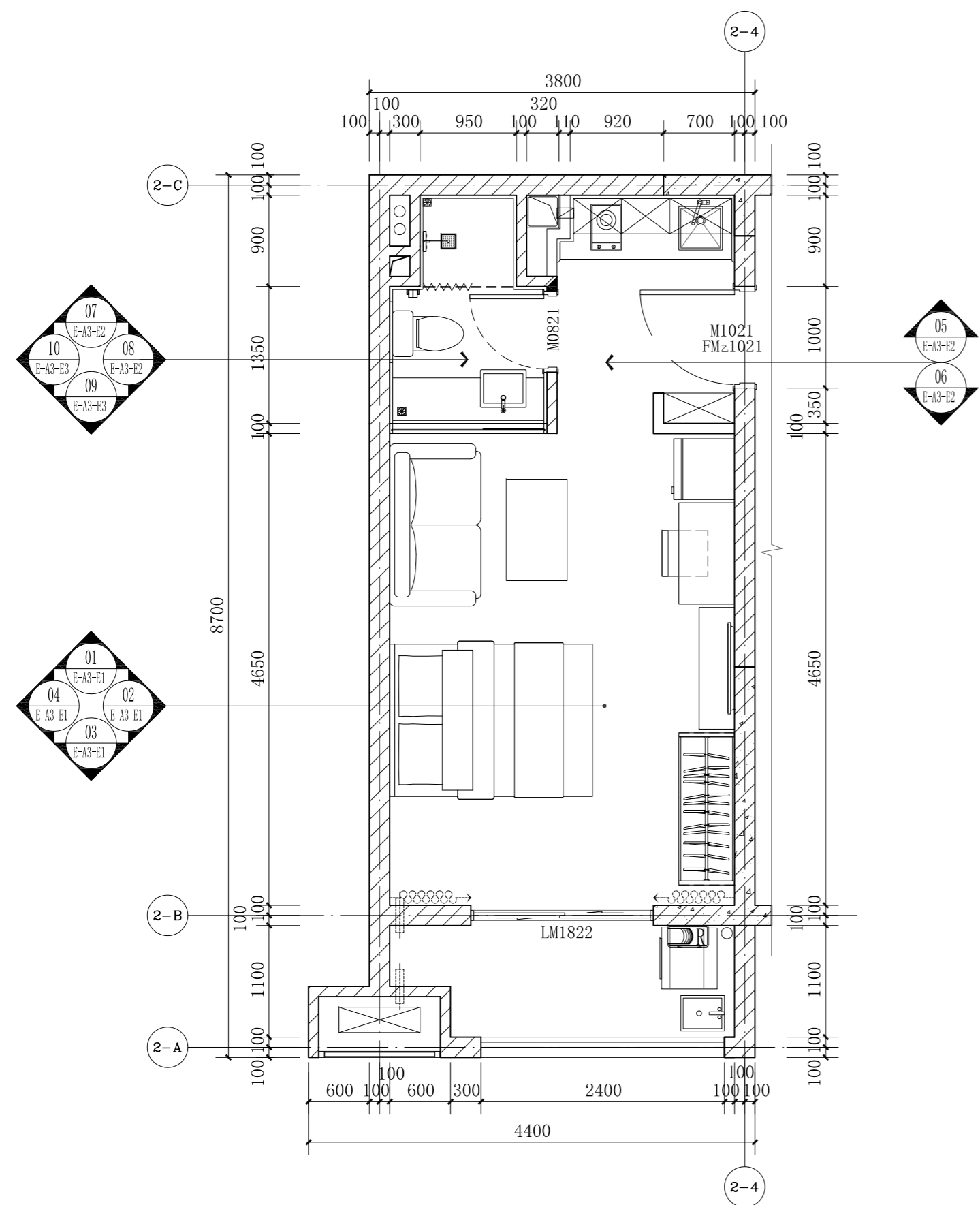
平面示意  
KEY PLAN

注册师章  
STAMP OF REGISTERED

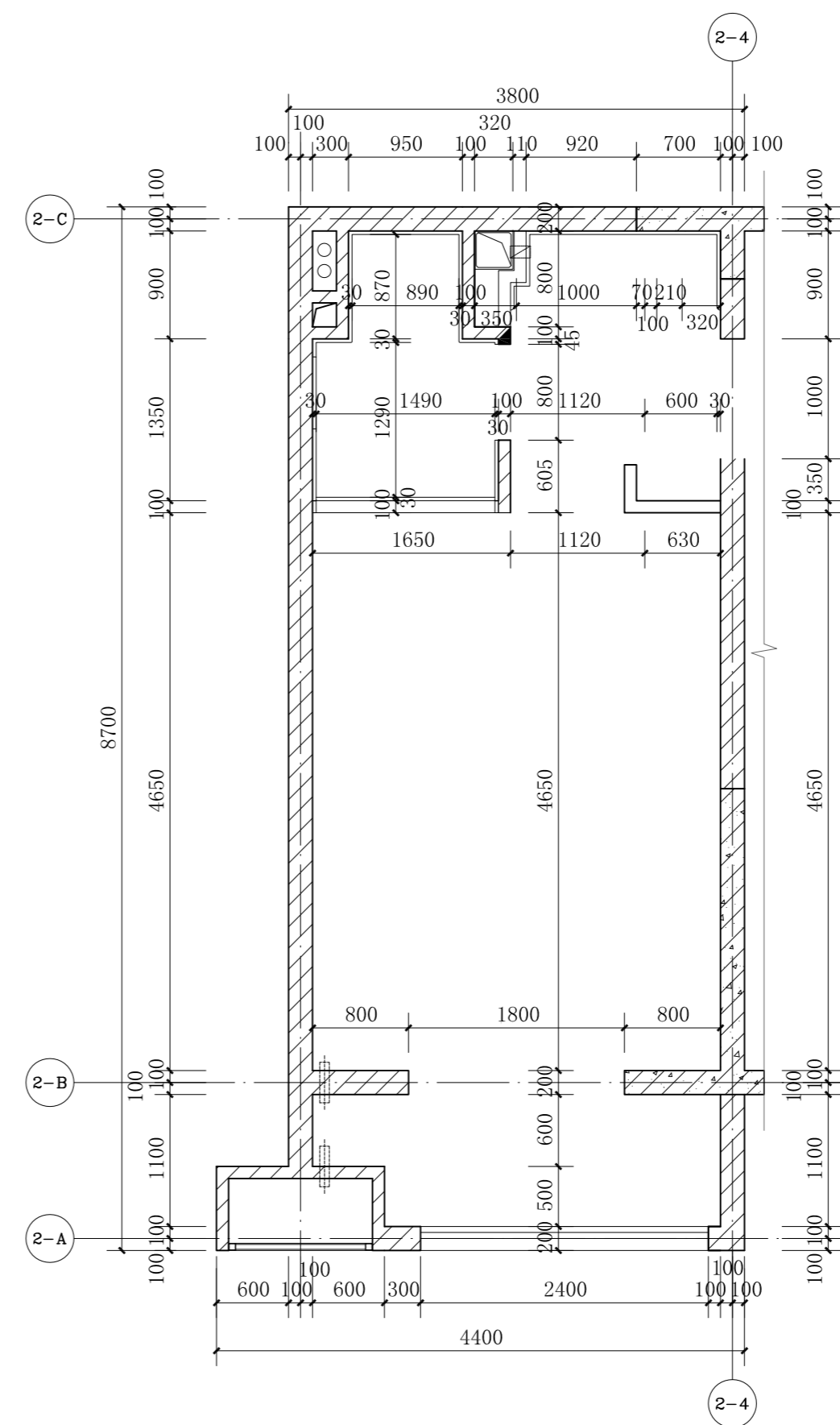
公司资质章  
STAMP OF ARCHITECTURAL DESIGN

|                     |              |                 |
|---------------------|--------------|-----------------|
| 审定<br>APPROVED BY   | 李明           |                 |
| 审核<br>EXAMINED BY   | 谢军           |                 |
| 项目负责<br>CAPTAIN     | 樊则森          |                 |
| 专业负责<br>CHIEF ENGR. | 陈勇峰          |                 |
| 校对<br>CHECKED BY    |              |                 |
| 设计<br>DESIGNED BY   | 吴佩贤          |                 |
| 制图<br>DRAWN BY      | 吴佩贤          |                 |
|                     | 印刷体<br>PRINT | 签署<br>SIGNATURE |

|                            |                        |             |
|----------------------------|------------------------|-------------|
| 建设单位<br>CLIENT             | 珠海大横琴城市新中心<br>发展有限公司   |             |
| 建设地点<br>SITE               | 珠海市保税区生活北片区            |             |
| 工程名称<br>PROJECT            | 城市新中心保障房工程<br>(一期)     |             |
| 子项/单体名称<br>SUBPROJECT-UNIT | 精装修施工图                 |             |
| 图名<br>TITLE                | A3户型平面布置图<br>A3户型隔墙定位图 |             |
| 图号<br>DRAWING No.          | P2-A3-P1               |             |
| 版次<br>EDITION No.          | 1-02                   | 日期<br>DATE  |
| 图别<br>DRAWING TYPE         | 装施                     | 比例<br>SCALE |
|                            |                        | 2019.12.06  |
|                            |                        | 1: 50       |



A3户型平面布置图 1:50



A3户型隔墙定位图 1:50

其他  
OTHER

装饰  
DECORATED  
景观  
LANDSCAP  
BIM

电气  
ELEC.  
暖通  
HVAC  
总图  
GENERAL LAYOUT

建筑  
ARCHIT.  
结构  
STRUCT.  
给排水  
PLUMBING

会签  
COORDINATION

本图纸的著作权及其他相关权益属中建科技集团有限公司 (CSCEC) 所有, 图中所含的专指权益予保留。  
未经本公司书面许可, 不得复制或在本图或任何第三方(本公司与客户另有约定的, 从其约定),  
This drawing is the property of CSCEC and is not to be reproduced or copied in whole or in part.  
It is only to be used for the project and site specifically identified herein and is not to be used on any other project.



中建科技集团有限公司

CHINA CONSTRUCTION SCIENCE & TECHNOLOGY GROUP CO.,LTD.

国家建筑工程甲级设计资质 A111118964  
NATION FIRST-CLASS DESIGN LICENSE NO A111118964

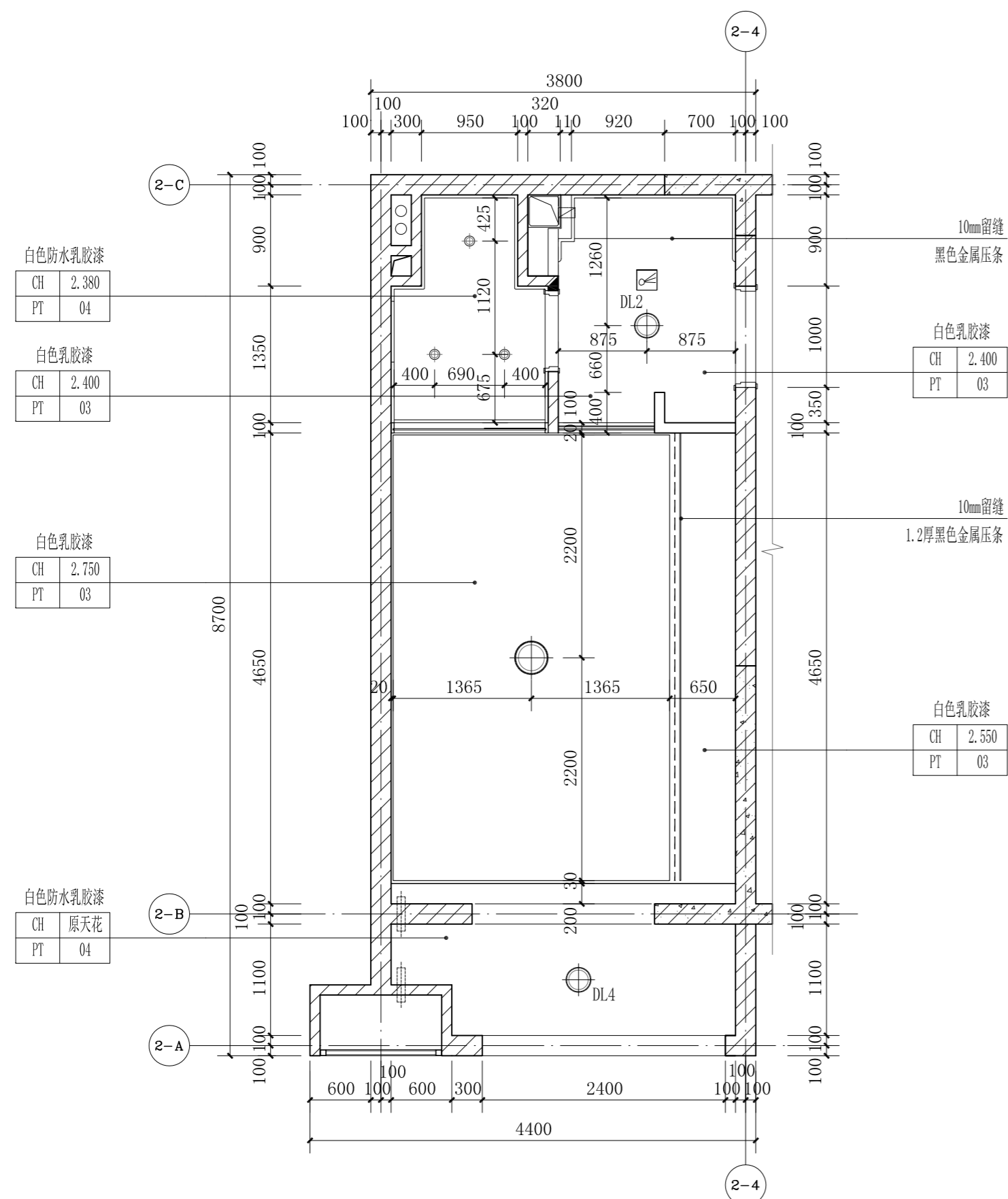
平面示意  
KEY PLAN

注册师章  
STAMP OF REGISTERED

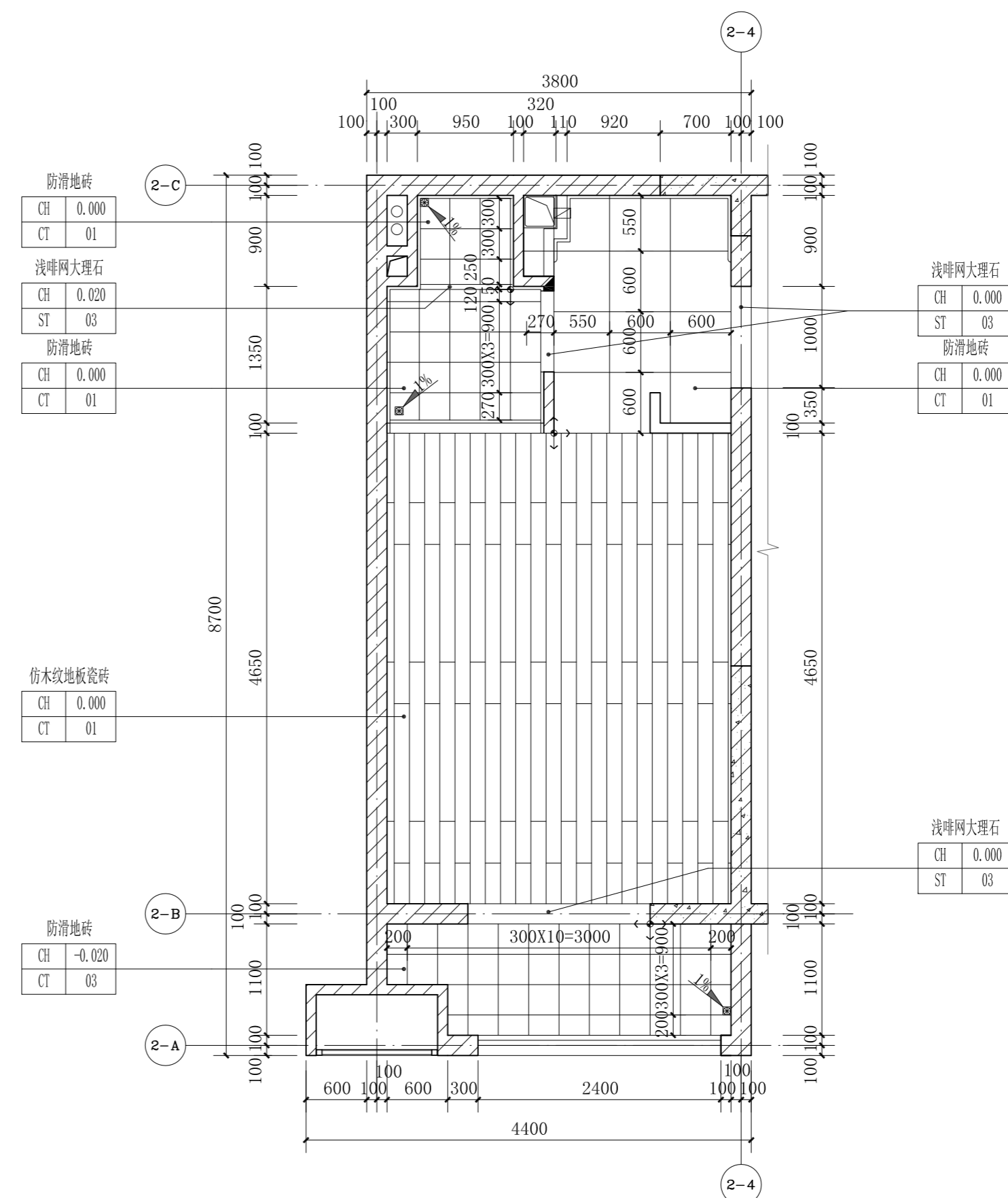
公司资质章  
STAMP OF ARCHITECTURAL DESIGN

|                     |              |                 |
|---------------------|--------------|-----------------|
| 审定<br>APPROVED BY   | 李明           |                 |
| 审核<br>EXAMINED BY   | 谢军           |                 |
| 项目负责<br>CAPTAIN     | 樊则森          |                 |
| 专业负责<br>CHIEF ENGL. | 陈勇峰          |                 |
| 校对<br>CHECKED BY    | 吴佩贤          |                 |
| 设计<br>DESIGNED BY   | 吴佩贤          |                 |
| 制图<br>DRAWN BY      | 吴佩贤          |                 |
|                     | 印刷体<br>PRINT | 签署<br>SIGNATURE |

|                            |                        |             |            |
|----------------------------|------------------------|-------------|------------|
| 建设单位<br>CLIENT             | 珠海大横琴城市新中心<br>发展有限公司   |             |            |
| 建设地点<br>SITE               | 珠海市保税区生活北片区            |             |            |
| 工程名称<br>PROJECT            | 城市新中心保障房工程<br>(一期)     |             |            |
| 子项/单体名称<br>SUBPROJECT-UNIT | 精装修施工图                 |             |            |
| 图名<br>TITLE                | A3户型天花布置图<br>A3户型地面铺装图 |             |            |
| 图号<br>DRAWING No.          | P2-A3-P2               |             |            |
| 版次<br>EDITION No.          | 1-02                   | 日期<br>DATE  | 2019.12.06 |
| 图别<br>DRAWING TYPE         | 装施                     | 比例<br>SCALE | 1:50       |



A3户型天花布置图 1:50



A3户型地面铺装图 1:50

备注: 所有门框石均为 ST-01。  
所有窗台石均为 ST-01。

|      |         |
|------|---------|
| 图例符号 |         |
|      | 地漏或清扫口  |
|      | 起铺点     |
|      | 找坡方向及坡度 |

本图纸的著作权及其他相关权益属中建科技集团有限公司 (CSCEC) 所有, 图中所含的专有技术应予保密。  
未经本公司书面许可, 不得复制或在本图或任何第三方(本公司与客户另有约定的, 从其约定)。  
It is only to be used for the project and site specifically identified herein and is not to be used on any other project.

其他  
OTHER

装饰  
DECORATED  
景观  
LANDSCAP  
BIM

电气  
ELEC.  
暖通  
HVAC  
总图  
GENERAL LAYOUT

建筑  
ARCHT.  
结构  
STRUCT.  
给排水  
PLUMBING

会签  
COORDINATION



中建科技集团有限公司

CHINA CONSTRUCTION SCIENCE & TECHNOLOGY GROUP CO.,LTD.

国家建筑工程甲级设计资质 A111118964

NATION FIRST-CLASS DESIGN LICENSE NO A111118964

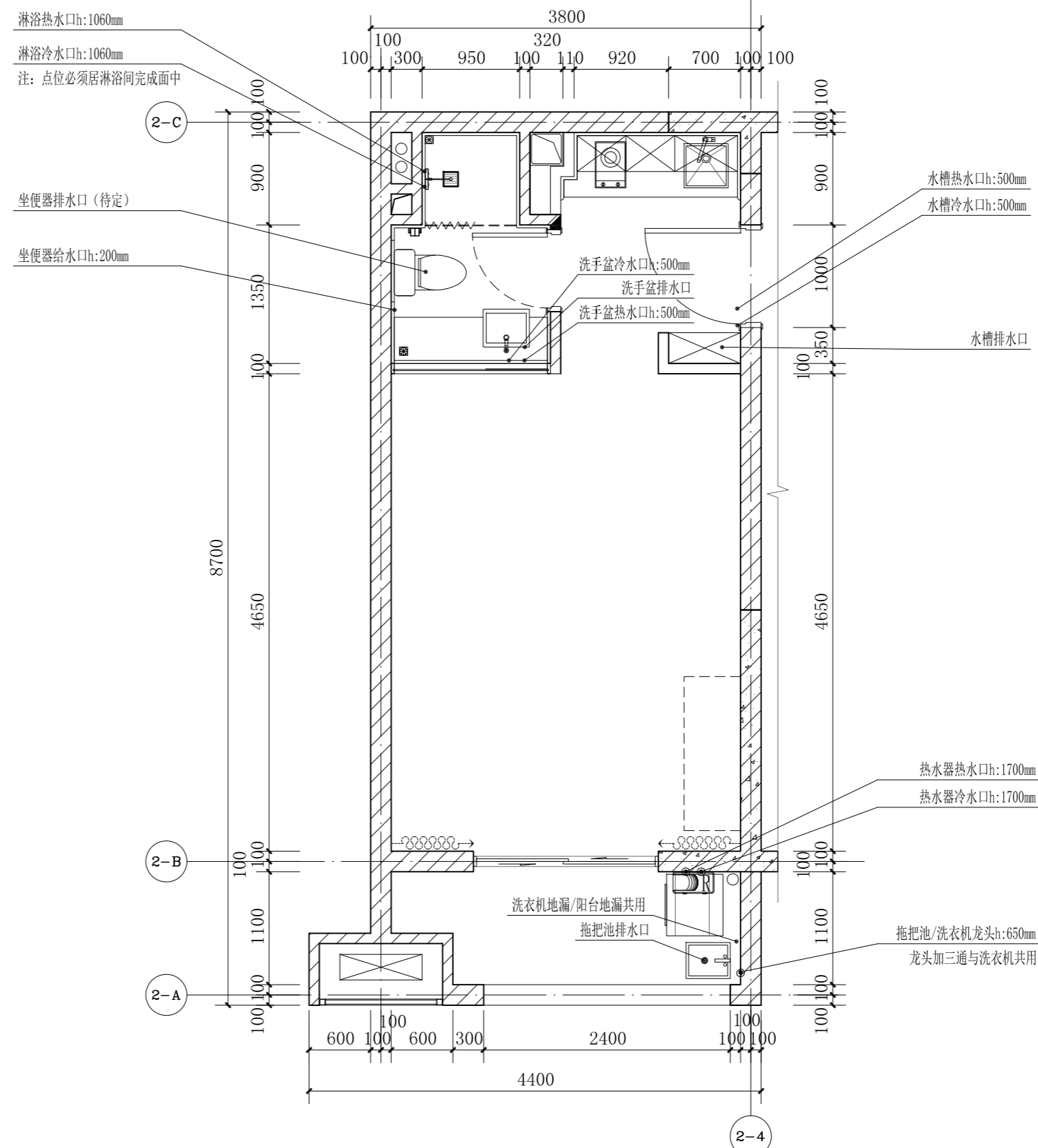
平面示意  
KEY PLAN

注册师章  
STAMP OF REGISTERED

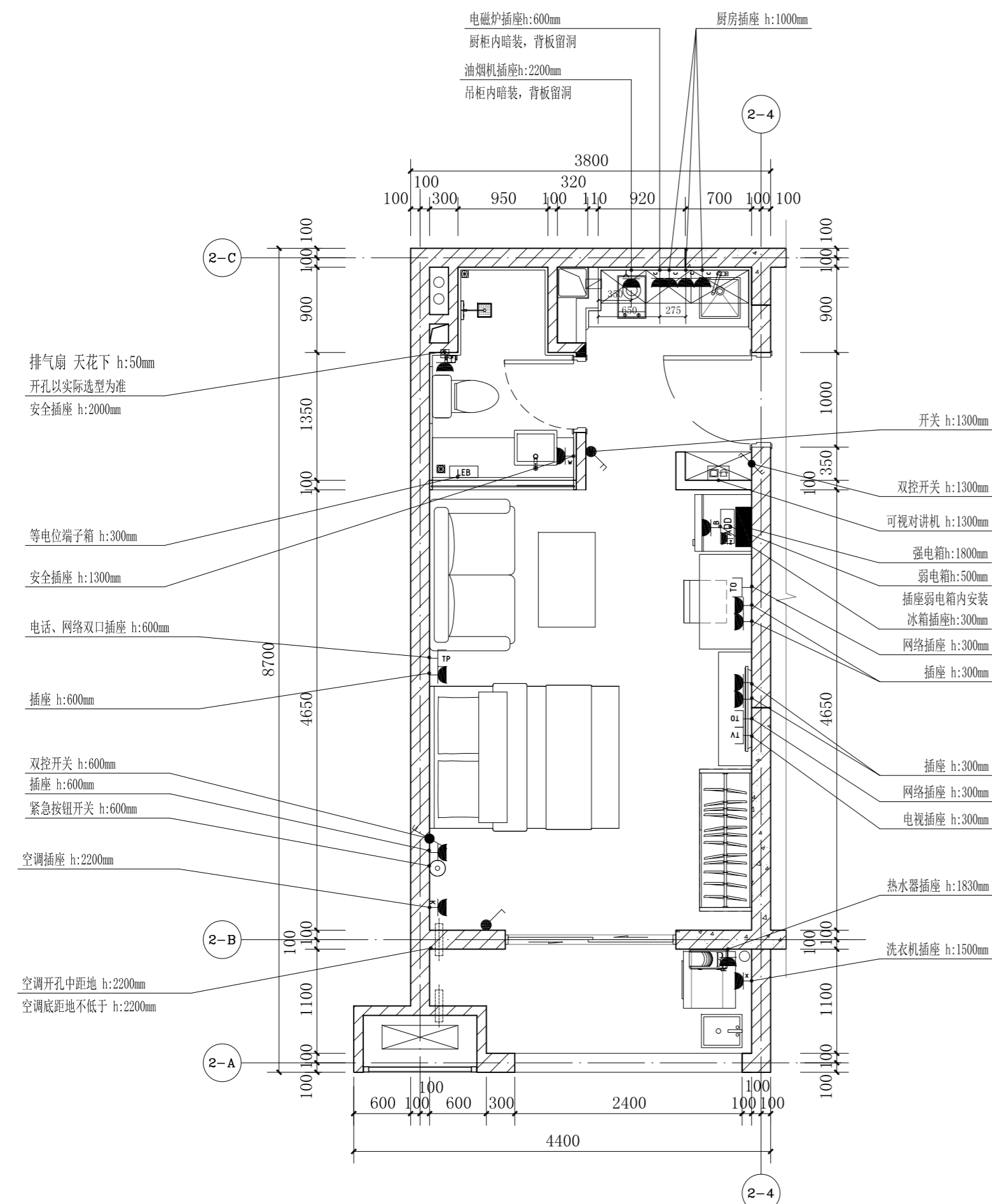
公司资质章  
STAMP OF ARCHITECTURAL DESIGN

|                     |              |                 |
|---------------------|--------------|-----------------|
| 审定<br>APPROVED BY   | 李明           |                 |
| 审核<br>EXAMINED BY   | 谢军           |                 |
| 项目负责<br>CAPTAIN     | 樊则森          |                 |
| 专业负责<br>CHIEF ENGR. | 陈勇峰          |                 |
| 校对<br>CHECKED BY    |              |                 |
| 设计<br>DESIGNED BY   | 吴佩贤          |                 |
| 制图<br>DRAWN BY      | 吴佩贤          |                 |
|                     | 印刷体<br>PRINT | 签署<br>SIGNATURE |

|                            |                         |             |
|----------------------------|-------------------------|-------------|
| 建设单位<br>CLIENT             | 珠海大横琴城市新中心<br>发展有限公司    |             |
| 建设地点<br>SITE               | 珠海市保税区生活北片区             |             |
| 工程名称<br>PROJECT            | 城市新中心保障房工程<br>(一期)      |             |
| 子项-单体名称<br>SUBPROJECT-UNIT | 精装修施工图                  |             |
| 图名<br>TITLE                | A3户型机电点位图<br>A3户型给排水点位图 |             |
| 图号<br>DRAWING No.          | P2-A3-P3                |             |
| 版次<br>EDITION No.          | 1-02                    | 日期<br>DATE  |
| 图别<br>DRAWING TYPE         | 装施                      | 比例<br>SCALE |
|                            |                         | 1:50        |



A3户型给排水点位图 1:50



A3户型机电点位图 1:50

| 图形符号 | 名称              | 规格       | 安装方式 | 高度   | 备注      |
|------|-----------------|----------|------|------|---------|
|      | 配电箱             | 非标       | 暗装   | 1.8m | 底口距完成地面 |
|      | 单相二、三孔插座(安全型)   | 250V 10A | 暗装   | 图示   | 底口距完成地面 |
|      | 单相二、三孔插座(防溅型)   | 250V 10A | 暗装   | 1.0m | 厨房插座    |
|      | 单相二、三孔插座(安全型)   | 250V 10A | 暗装   | 0.7m |         |
|      | 单相二、三孔插座(安全型)   | 250V 10A | 暗装   | 0.3m | 冰箱插座    |
|      | 防水型单相二、三孔插座 安全型 | 250V 10A | 暗装   | 1.5米 | 洗衣机插座   |
|      | 单相二、三孔插座(安全型)   | 250V 10A | 暗装   | 2.2米 | 抽油烟机插座  |
|      | 带开关单相二、三孔插座 安全型 | 250V 10A | 暗装   | 2.0米 | 燃气热水器插座 |
|      | 三孔插座 安全型        | 250V 16A | 暗装   | 2.2米 | 空调插座    |
|      | 带盖板单相二、三孔插座 安全型 | 250V 10A | 暗装   | 1.3米 | 卫生间插座   |
|      | 防水型单相二、三孔插座 安全型 | 250V 10A |      |      | 弱电箱内安装  |
|      | 开关              | 250V 10A | 暗装   | 1.4米 |         |

| 图形符号 | 名称         | 规格       | 安装方式 | 高度   | 备注 |
|------|------------|----------|------|------|----|
|      | 开关         | 250V 10A | 暗装   | 1.4米 |    |
|      | 双控开关       | 250V 10A |      |      | 图示 |
|      | 局部等电位联结端子箱 |          |      | 0.3米 |    |
|      | 弱电箱        |          | 暗装   | 1.8米 |    |
|      | 可视对讲室内分机   |          | 挂墙   | 1.3米 |    |
|      | 电话、网络双孔插座  |          | 暗装   | 0.6米 |    |
|      | 电视插座       |          | 暗装   | 0.3米 |    |
|      | 网络插座       |          | 暗装   | 0.3米 |    |
|      | 紧急按钮开关     |          | 暗装   | 0.6米 |    |
|      | 排气扇        |          | 墙装   | 图示   |    |
|      | 气体探测器      |          | 吸顶   |      |    |

本图纸的著作权及其他相关权益归中建科技集团有限公司(CSCEC)所有,图中所含的专有技术予以保留。  
 This drawing is the property of CSCEC and is not to be reproduced or copied in whole or in part.  
 It is only to be used for the project and site specifically identified herein and is not to be used on any other project.

其他  
OTHER

装饰  
DECORATED  
景观  
LANDSCAP  
BIM

电气  
ELEC.  
暖通  
HVAC  
总图  
GENERAL LAYOUT

建筑  
ARCHIT.  
结构  
STRUCT.  
给排水  
PLUMBING

会签  
COORDINATION



中建科技集团有限公司

CHINA CONSTRUCTION SCIENCE & TECHNOLOGY GROUP CO.,LTD.

国家建筑工程甲级设计资质 A111118964  
NATION FIRST-CLASS DESIGN LICENSE NO A111118964

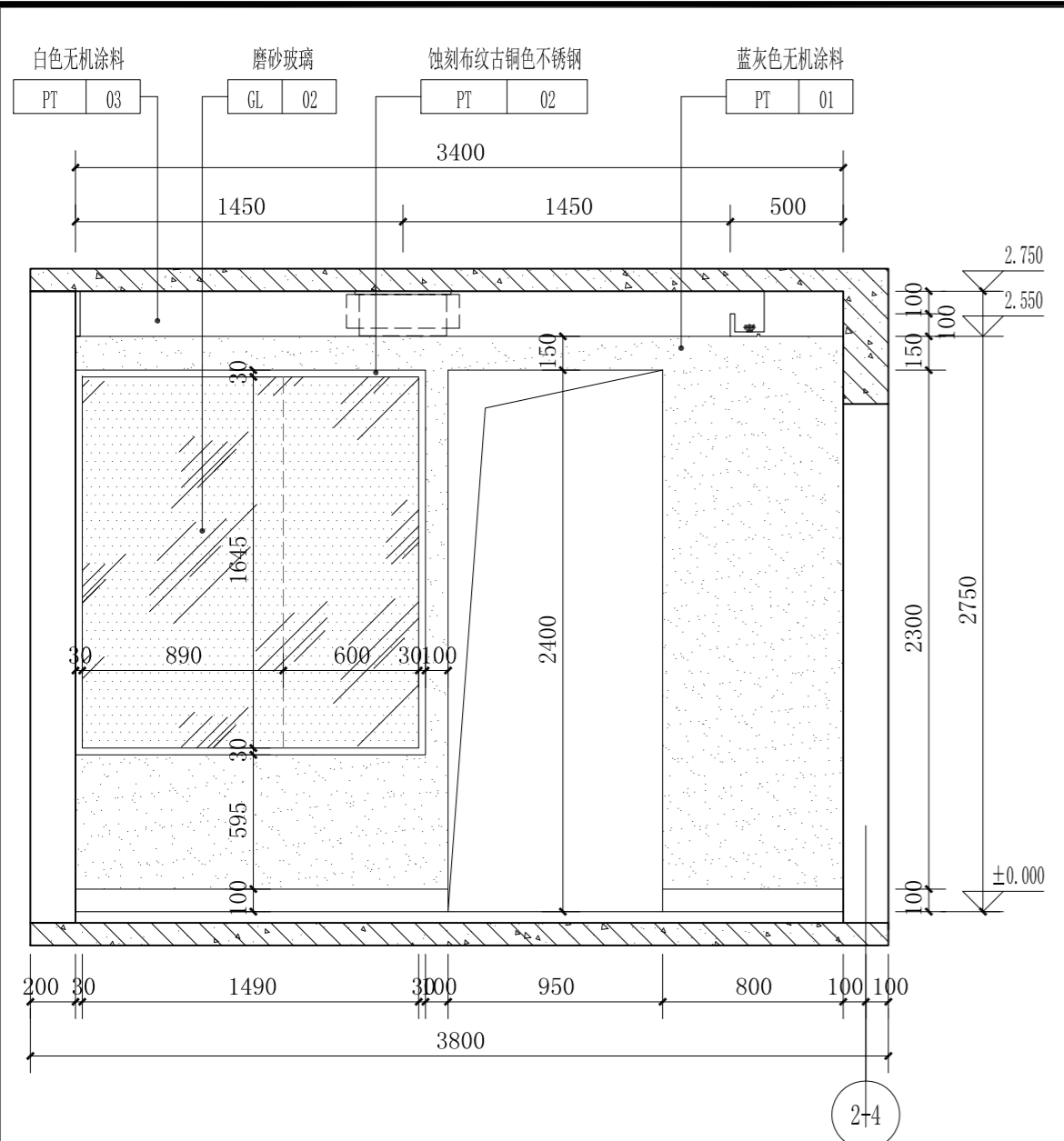
平面示意  
KEY PLAN

注册师章  
STAMP OF REGISTERED

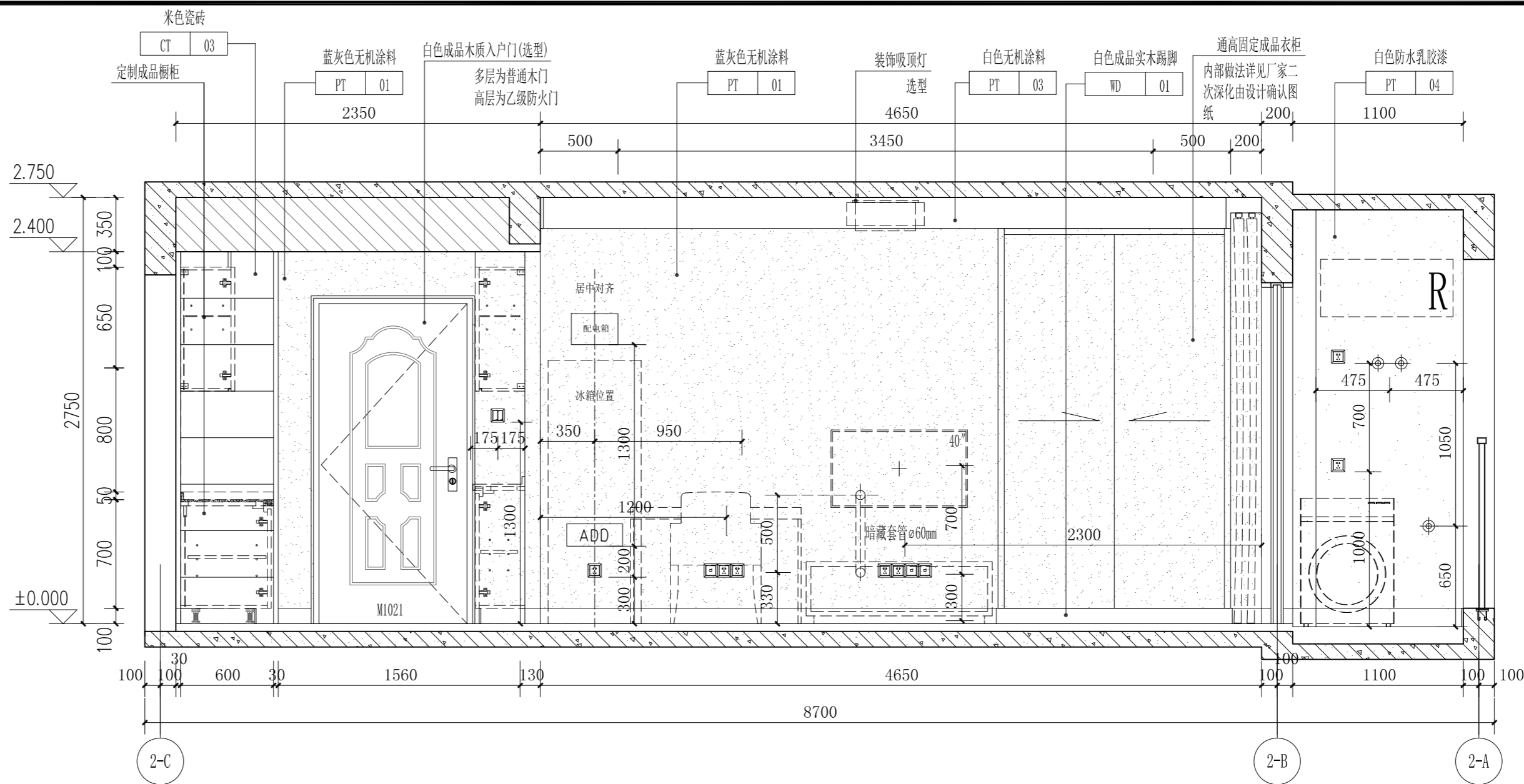
公司资质章  
STAMP OF ARCHITECTURAL DESIGN

|                     |              |                 |
|---------------------|--------------|-----------------|
| 审定<br>APPROVED BY   | 李明           |                 |
| 审核<br>EXAMINED BY   | 谢军           |                 |
| 项目负责<br>CAPTAIN     | 樊则森          |                 |
| 专业负责<br>CHIEF ENGR. | 陈勇峰          |                 |
| 校对<br>CHECKED BY    |              |                 |
| 设计<br>DESIGNED BY   | 吴佩贤          |                 |
| 制图<br>DRAWN BY      | 吴佩贤          |                 |
|                     | 印刷体<br>PRINT | 签署<br>SIGNATURE |

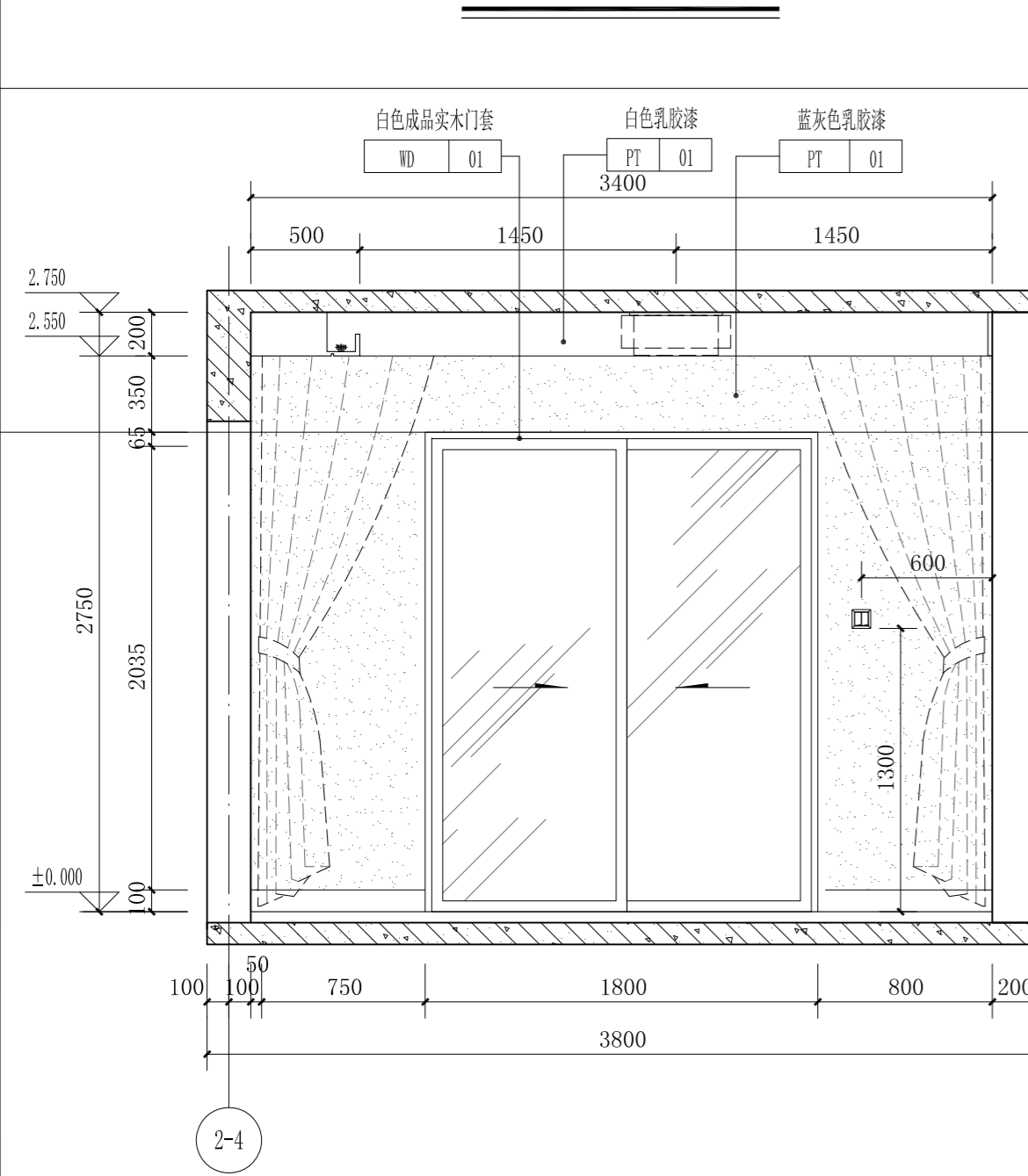
|                            |                      |             |
|----------------------------|----------------------|-------------|
| 建设单位<br>CLIENT             | 珠海大横琴城市新中心<br>发展有限公司 |             |
| 建设地点<br>SITE               | 珠海市保税区生活北片区          |             |
| 工程名称<br>PROJECT            | 城市新中心保障房工程<br>(一期)   |             |
| 子项/单体名称<br>SUBPROJECT-UNIT | 精装施工图                |             |
| 图名<br>TITLE                | A3户型立面图1             |             |
| 图号<br>DRAWING No.          | E2-A3-E1             |             |
| 版次<br>EDITION No.          | 1-02                 | 日期<br>DATE  |
| 图别<br>DRAWING TYPE         | 装施                   | 比例<br>SCALE |
|                            |                      | 2019.12.06  |
|                            |                      | 1:30        |



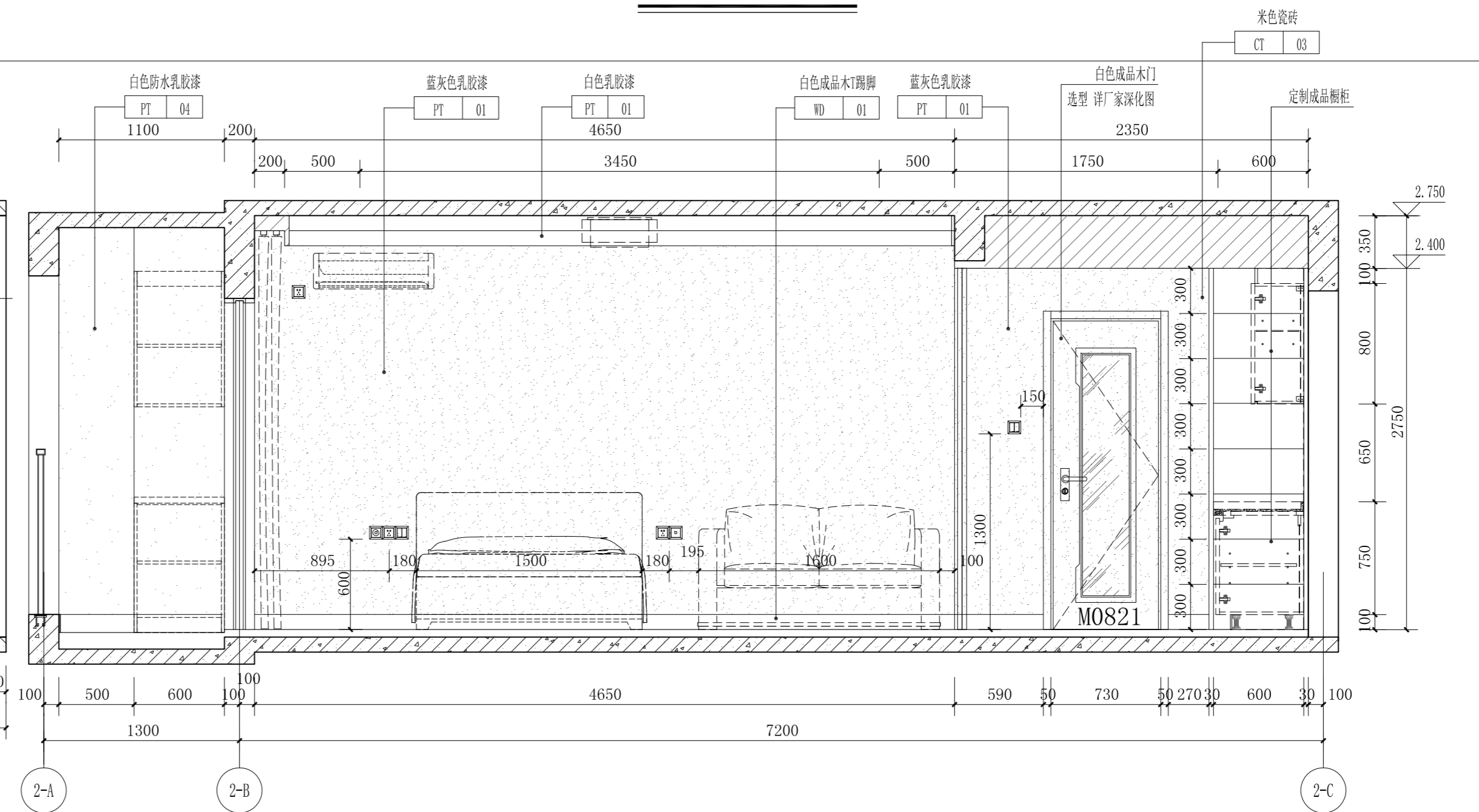
A3户型01立面图 1:30



A3户型02立面图 1:30



A3户型03立面图 1:30



A3户型04立面图 1:30

本图纸的著作权及其他相关权益属中建科技集团有限公司 (CSCEC) 所有, 图中所含的专有信息应予保密。  
未经本公司书面许可, 不得复制或在本图纸或任何第三方(本公司与客户另有约定的, 从其约定)。  
It is only to be used for the project and site specifically identified herein and is not to be used on any other project.

其他  
OTHER

装饰  
DECORATED

景观  
LANDSCAP

BIM  
BIM

电气  
ELEC.

暖通  
HVAC

总图  
GENERAL LAYOUT

建筑  
ARCHIT.

结构  
STRUCT.

给排水  
PLUMBING



其他 OTHER

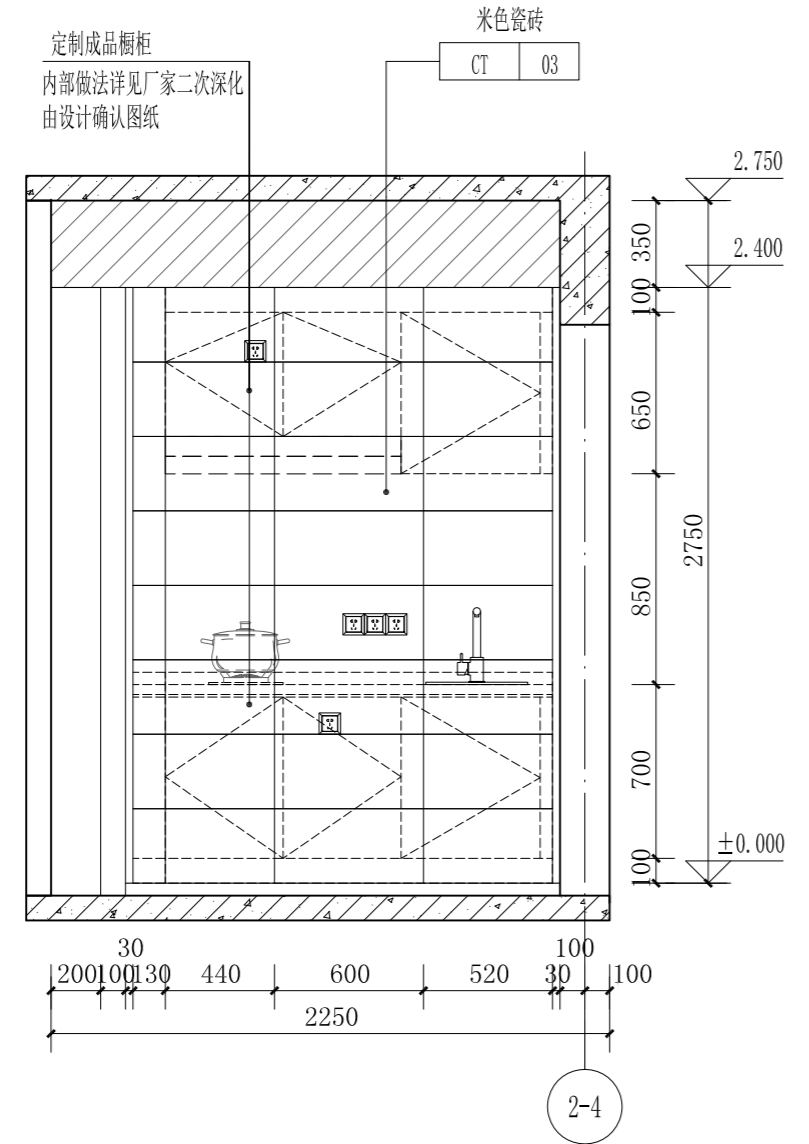
装饰 DECORATED LANDSCAP BIM

电气 ELEC. 暖通 HVAC 总图 GENERAL LAYOUT

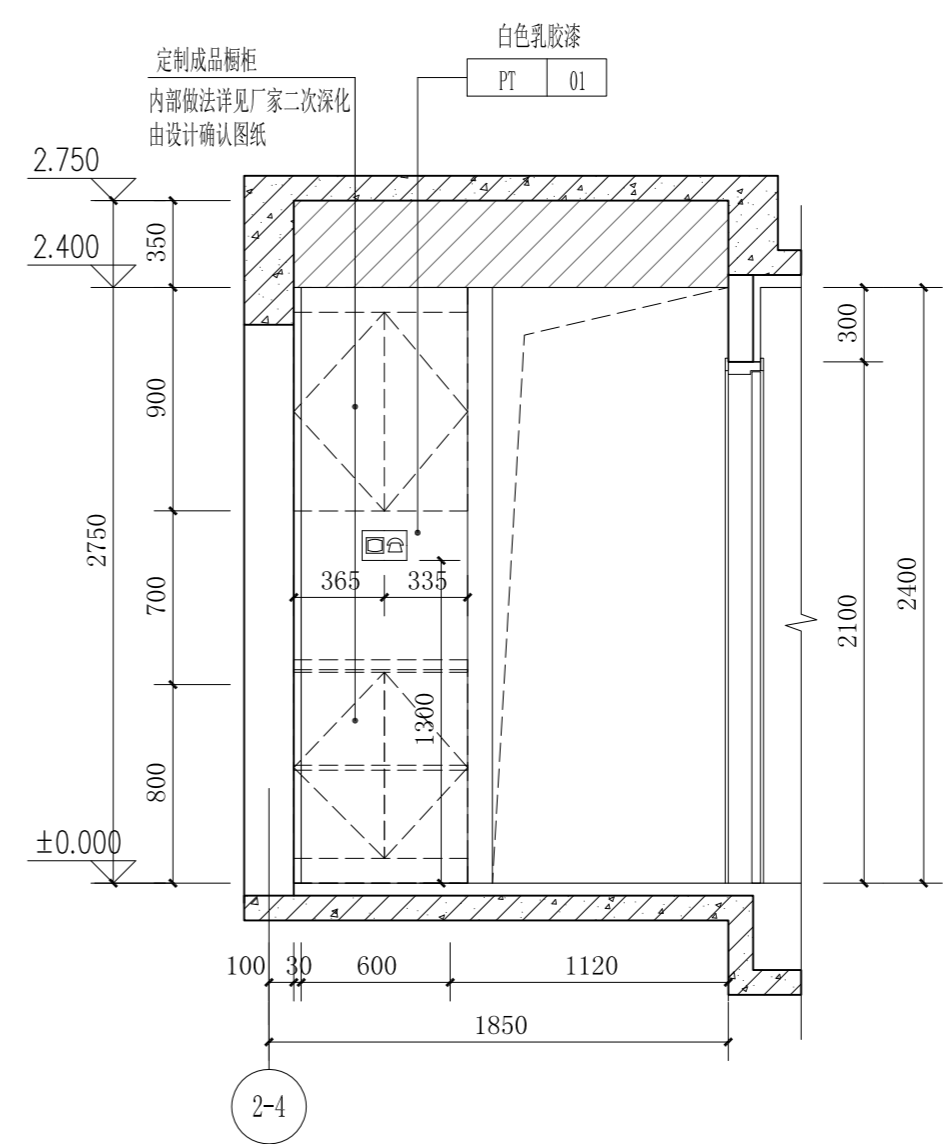
建筑 ARCHT. 结构 STRUCT. 给排水 PLUMBING

会签 COORDINATION

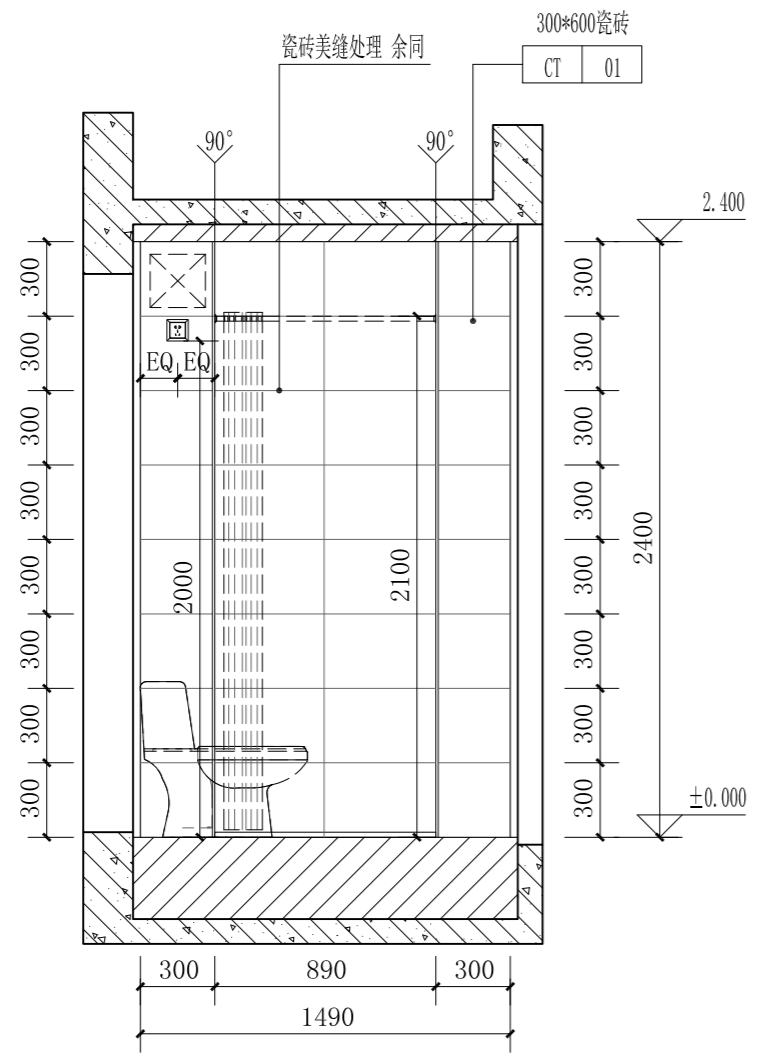
本图纸的著作权及其他相关权益属中建科技集团有限公司 (CSCEC) 所有, 图中所含的专指权益予保留。  
 This drawing is the property of CSCEC and is not to be reproduced or copied in whole or in part.  
 It is only to be used for the project and site specifically identified herein and is not to be used on any other project.



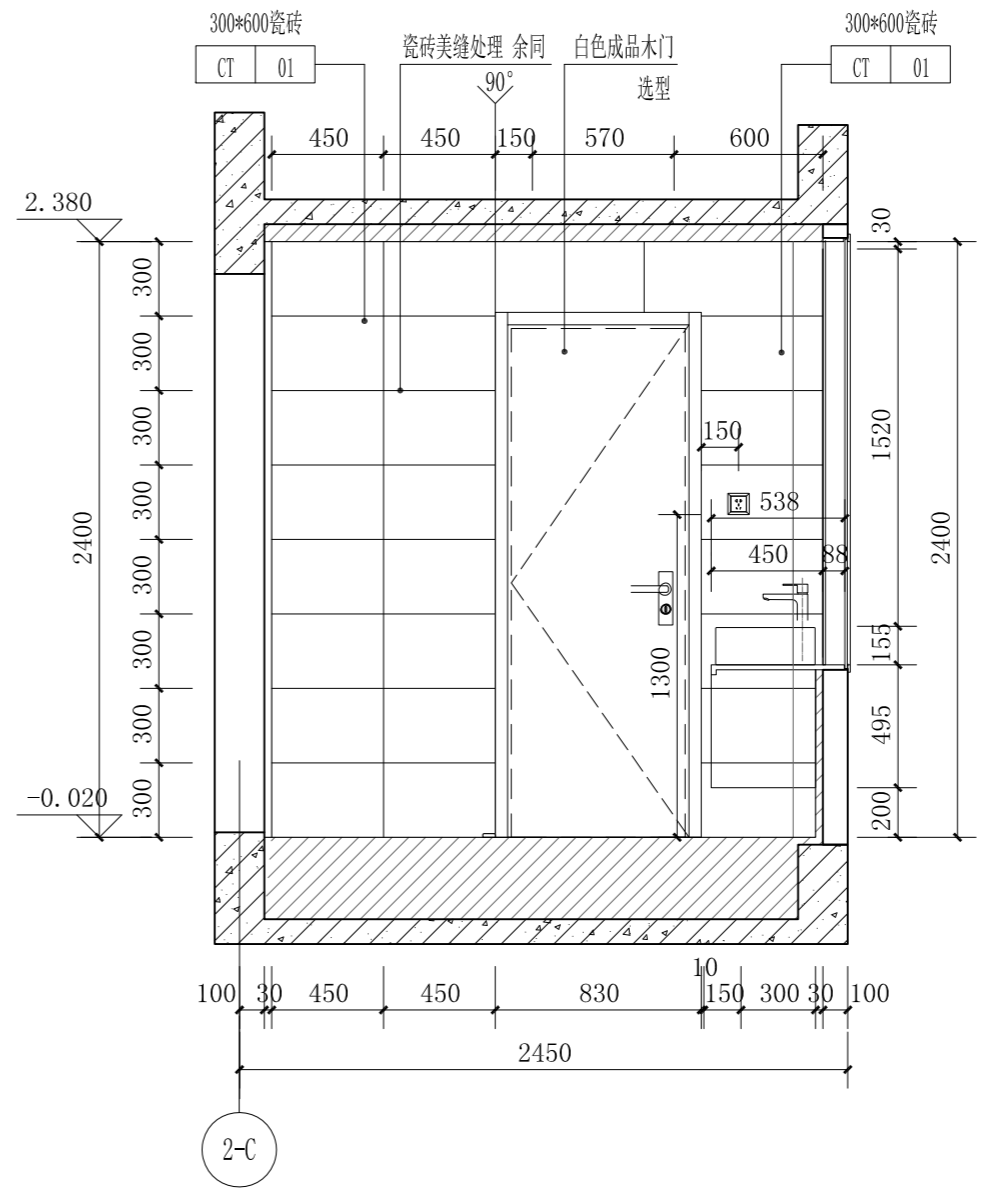
A3户型05立面图 1:30



A3户型06立面图 1:30



A3户型07立面图 1:30



A3户型08立面图 1:30

中建科技集团有限公司  
 CHINA CONSTRUCTION SCIENCE & TECHNOLOGY GROUP CO.,LTD.  
 国家建筑工程甲级设计资质 A111118964  
 NATION FIRST-CLASS DESIGN LICENSE NO A111118964

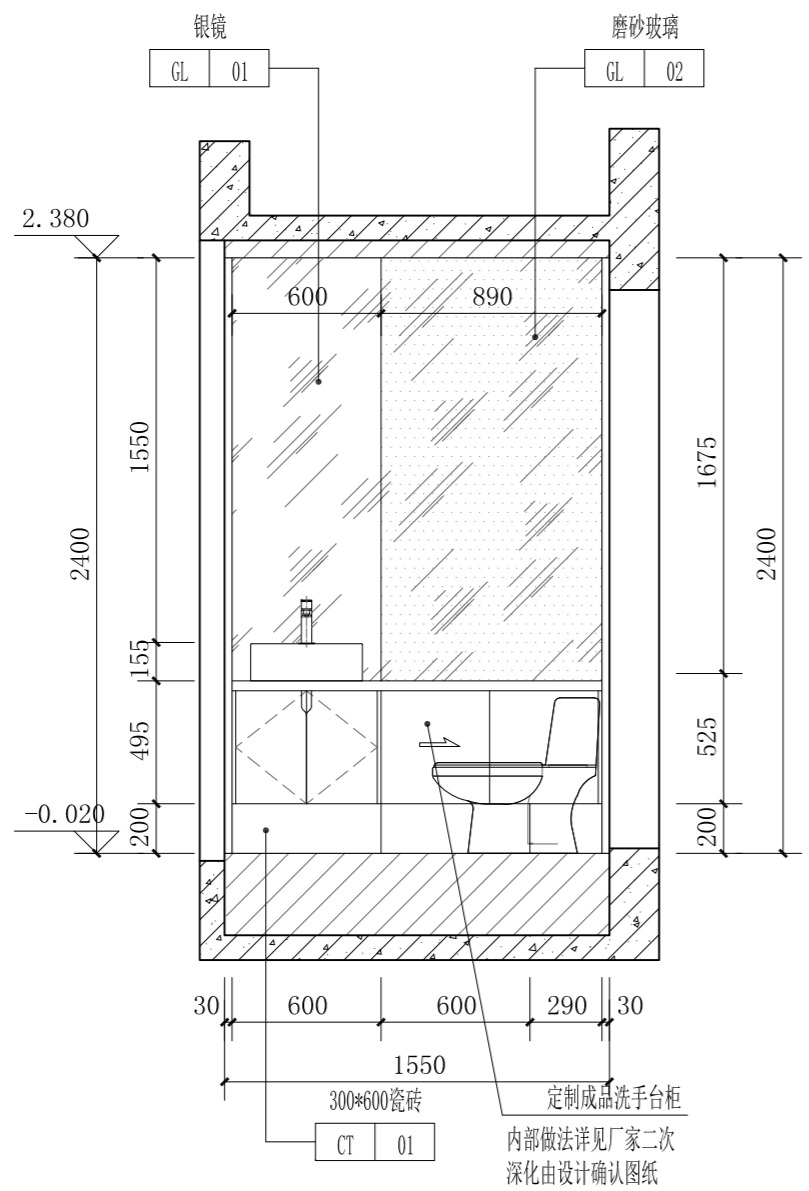
平面示意  
KEY PLAN

注册师章  
STAMP OF REGISTERED

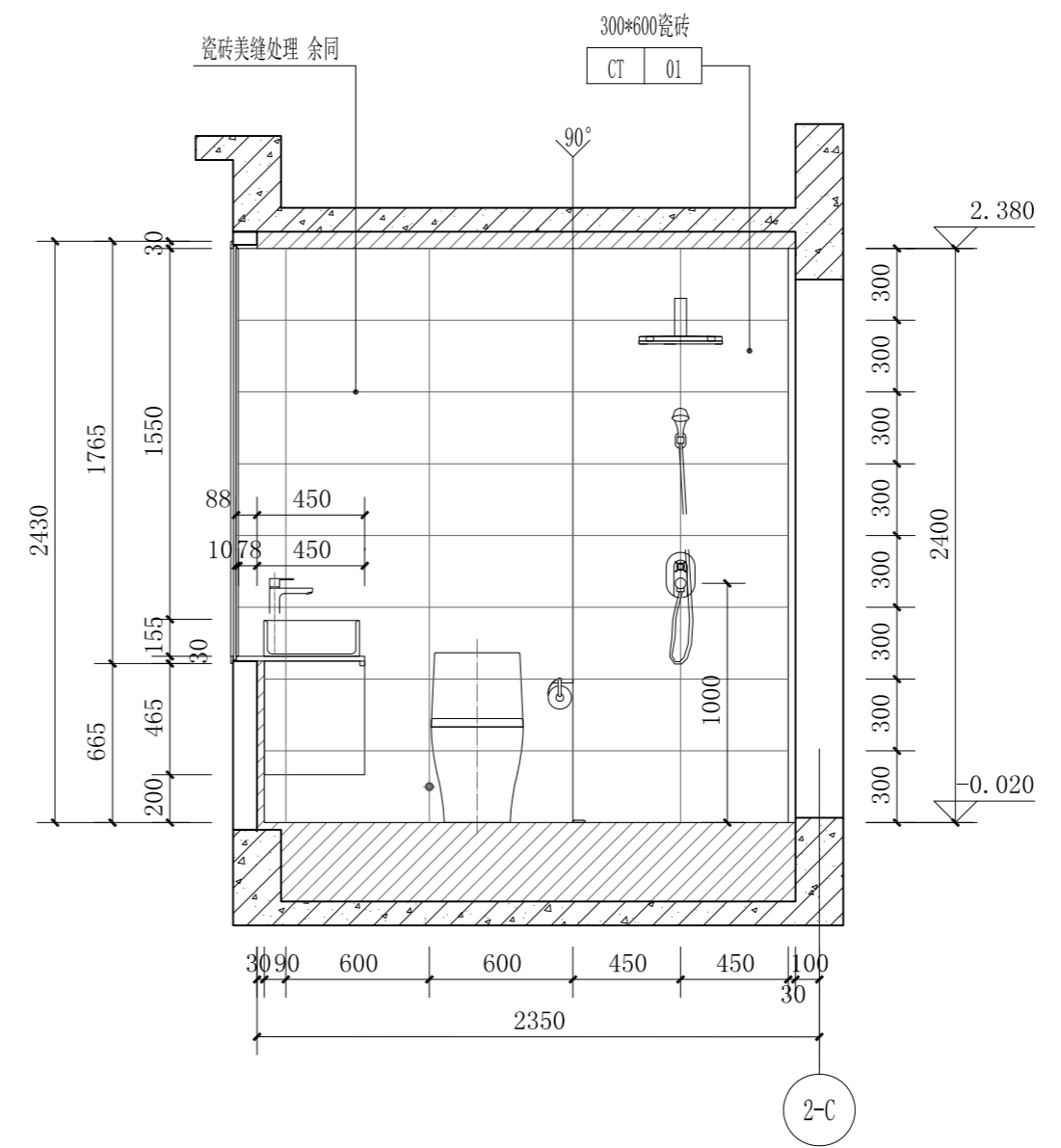
公司资质章  
STAMP OF ARCHITECTURAL DESIGN

|                  |           |              |
|------------------|-----------|--------------|
| 审定 APPROVED BY   | 李明        |              |
| 审核 EXAMINED BY   | 谢军        |              |
| 项目负责 CAPTAIN     | 樊则森       |              |
| 专业负责 CHIEF ENGL. | 陈勇峰       |              |
| 校对 CHECKED BY    |           |              |
| 设计 DESIGNED BY   | 吴佩贤       |              |
| 制图 DRAWN BY      | 吴佩贤       |              |
|                  | 印刷体 PRINT | 签署 SIGNATURE |

|                         |                  |          |            |
|-------------------------|------------------|----------|------------|
| 建设单位 CLIENT             | 珠海大横琴城市新中心发展有限公司 |          |            |
| 建设地点 SITE               | 珠海市保税区生活北片区      |          |            |
| 工程名称 PROJECT            | 城市新中心保障房工程 (一期)  |          |            |
| 子项-单体名称 SUBPROJECT-UNIT | 精装修施工图           |          |            |
| 图名 TITLE                | A3户型立面图2         |          |            |
| 图号 DRAWING No.          | E2-A3-E2         |          |            |
| 版次 EDITION No.          | 1-02             | 日期 DATE  | 2019.12.06 |
| 图别 DRAWING TYPE         | 装施               | 比例 SCALE | 1:30       |



A3户型09立面图 1:30



A3户型10立面图 1:30

本图纸的著作权及其他相关权益属中建科技集团有限公司 (CSCEC) 所有, 图中所含的专指权益予保留。  
 This drawing is the property of CSCEC and is not to be reproduced or copied in whole or in part.  
 It is only to be used for the project and site specifically identified herein and is not to be used on any other project.

会签  
COORDINATION

建筑  
ARCHT.  
结构  
STRUCT.  
给排水  
PLUMBING

电气  
ELEC.  
暖通  
HVAC  
总图  
GENERAL LAYOUT

装饰  
DECORATED  
景观  
LANDSCAP  
BIM  
BIM

其他  
OTHER

中建科技集团有限公司  
 CHINA CONSTRUCTION SCIENCE  
 & TECHNOLOGY GROUP CO.,LTD.  
 国家建筑工程甲级设计资质 A111118964  
 NATION FIRST-CLASS DESIGN LICENSE NO A111118964

平面示意  
KEY PLAN

注册师章  
STAMP OF REGISTERED

公司资质章  
STAMP OF ARCHITECTURAL DESIGN

|                     |              |                 |
|---------------------|--------------|-----------------|
| 审定<br>APPROVED BY   | 李明           |                 |
| 审核<br>EXAMINED BY   | 谢军           |                 |
| 项目负责<br>CAPTAIN     | 樊则森          |                 |
| 专业负责<br>CHIEF ENGL. | 陈勇锋          |                 |
| 校对<br>CHECKED BY    |              |                 |
| 设计<br>DESIGNED BY   | 吴佩贤          |                 |
| 制图<br>DRAWN BY      | 吴佩贤          |                 |
|                     | 印刷体<br>PRINT | 签署<br>SIGNATURE |

|                            |                      |             |            |
|----------------------------|----------------------|-------------|------------|
| 建设单位<br>CLIENT             | 珠海大横琴城市新中心<br>发展有限公司 |             |            |
| 建设地点<br>SITE               | 珠海市保税区生活北片区          |             |            |
| 工程名称<br>PROJECT            | 城市新中心保障房工程<br>(一期)   |             |            |
| 子项-单体名称<br>SUBPROJECT-UNIT | 精装修施工图               |             |            |
| 图名<br>TITLE                | A3户型立面图3             |             |            |
| 图号<br>DRAWING No.          | E2-A3-E3             |             |            |
| 版次<br>EDITION No.          | 1-02                 | 日期<br>DATE  | 2019.12.06 |
| 图别<br>DRAWING TYPE         | 装施                   | 比例<br>SCALE | 1:30       |



中建科技集团有限公司

CHINA CONSTRUCTION SCIENCE & TECHNOLOGY GROUP CO.,LTD.

国家建筑工程甲级设计资质 A111118964

NATION FIRST-CLASS DESIGN LICENSE NO A111118964

平面示意  
KEY PLAN

注册师章  
STAMP OF REGISTERED

公司资质章  
STAMP OF ARCHITECTURAL DESIGN

审定 李明

审查 谢军

项目负责 樊则森

专业负责 陈勇峰

校对 吴佩贤

设计 吴佩贤

制图 吴佩贤

印刷体 吴佩贤

建设单位 珠海大横琴城市新中心  
发展有限公司

建设地点 珠海市保税区生活北片区

工程名称 城市新中心保障房工程  
(一期)

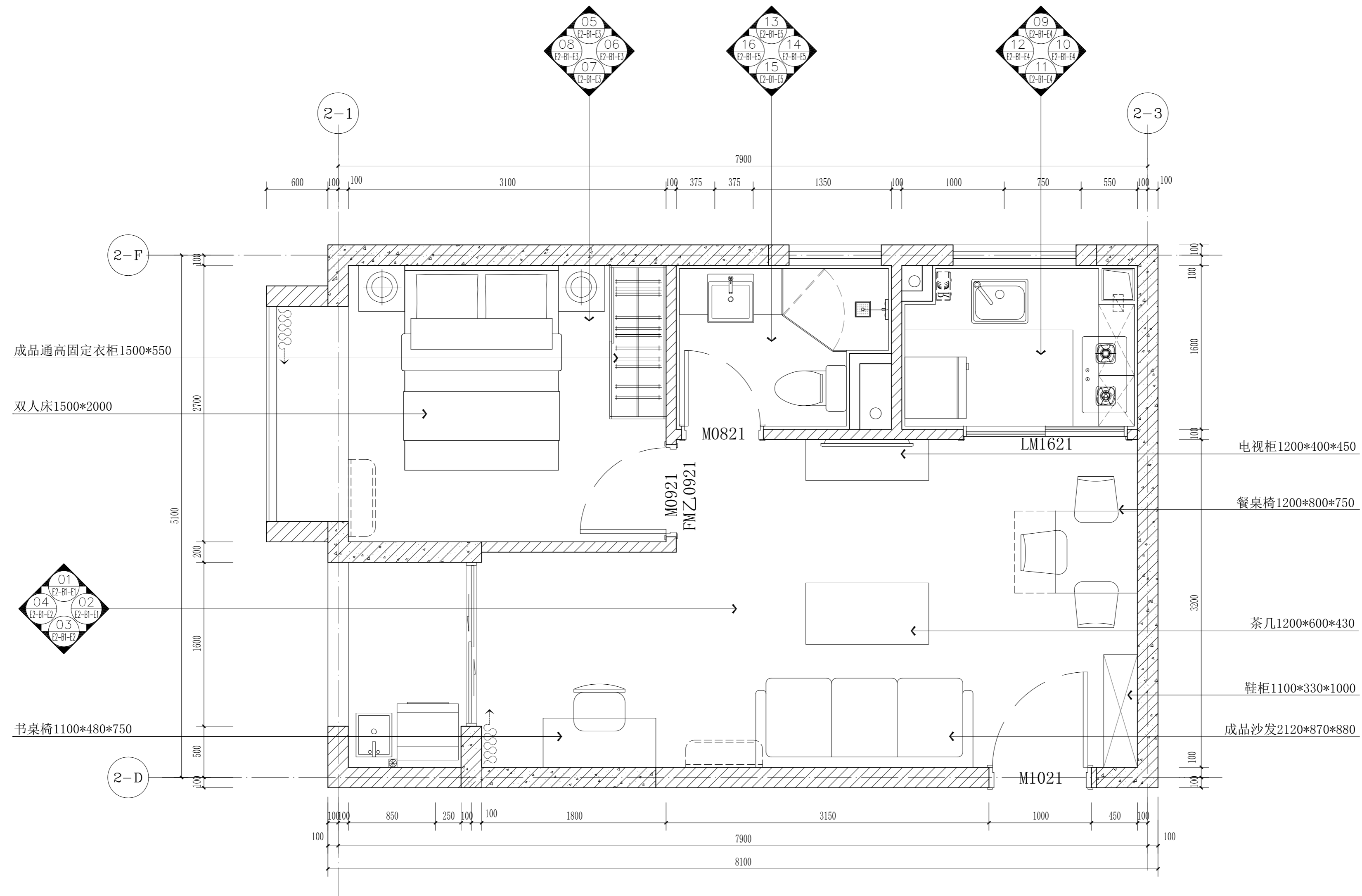
子项-单体名称 精装修施工图

图名 B1户型平面布置图

图号 P2-B1-P1

版次 1-02 日期 2019.12.06

图别 装施 比例 1:30



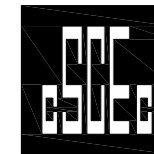
B1户型平面布置图 1:30

附注: B2户型与B1户型为镜像关系, 精装修施工参B1户型施工图

本图纸的著作权及其他相关权益属中建科技集团有限公司 (CSCEC) 所有, 图中所含的专有信息予以保留。  
未经本公司书面许可, 不得复制或在本图或任何第三方(本公司与客户另有约定的, 从其约定)。  
It is only to be used for the project and site specifically identified herein and is not to be used on any other project.

建筑 ARCHT. 结构 STRUCT. 给排水 PLUMBING  
电气 ELEC. 暖通 HVAC 总图 GENERAL LAYOUT  
装饰 DECORATED 景观 LANDSCAP BIM

其他 OTHER



中建科技集团有限公司

CHINA CONSTRUCTION SCIENCE & TECHNOLOGY GROUP CO.,LTD.

国家建筑工程甲级设计资质 A111118964

NATION FIRST-CLASS DESIGN LICENSE NO A111118964

平面示意  
KEY PLAN

注册师章  
STAMP OF REGISTERED

公司资质章  
STAMP OF ARCHITECTURAL DESIGN

审定 李明

审核 谢军

项目负责人 樊则森

专业负责 陈勇峰

校对 吴佩贤

设计 吴佩贤

制图 吴佩贤

印刷体 吴佩贤

签署 吴佩贤

建设单位 珠海大横琴城市新中心

发展有限公司

建设地点 珠海市保税区生活北片区

工程名称 城市新中心保障房工程

(一期)

子项-单体名称 精装修施工图

图名 B1户型隔墙定位图

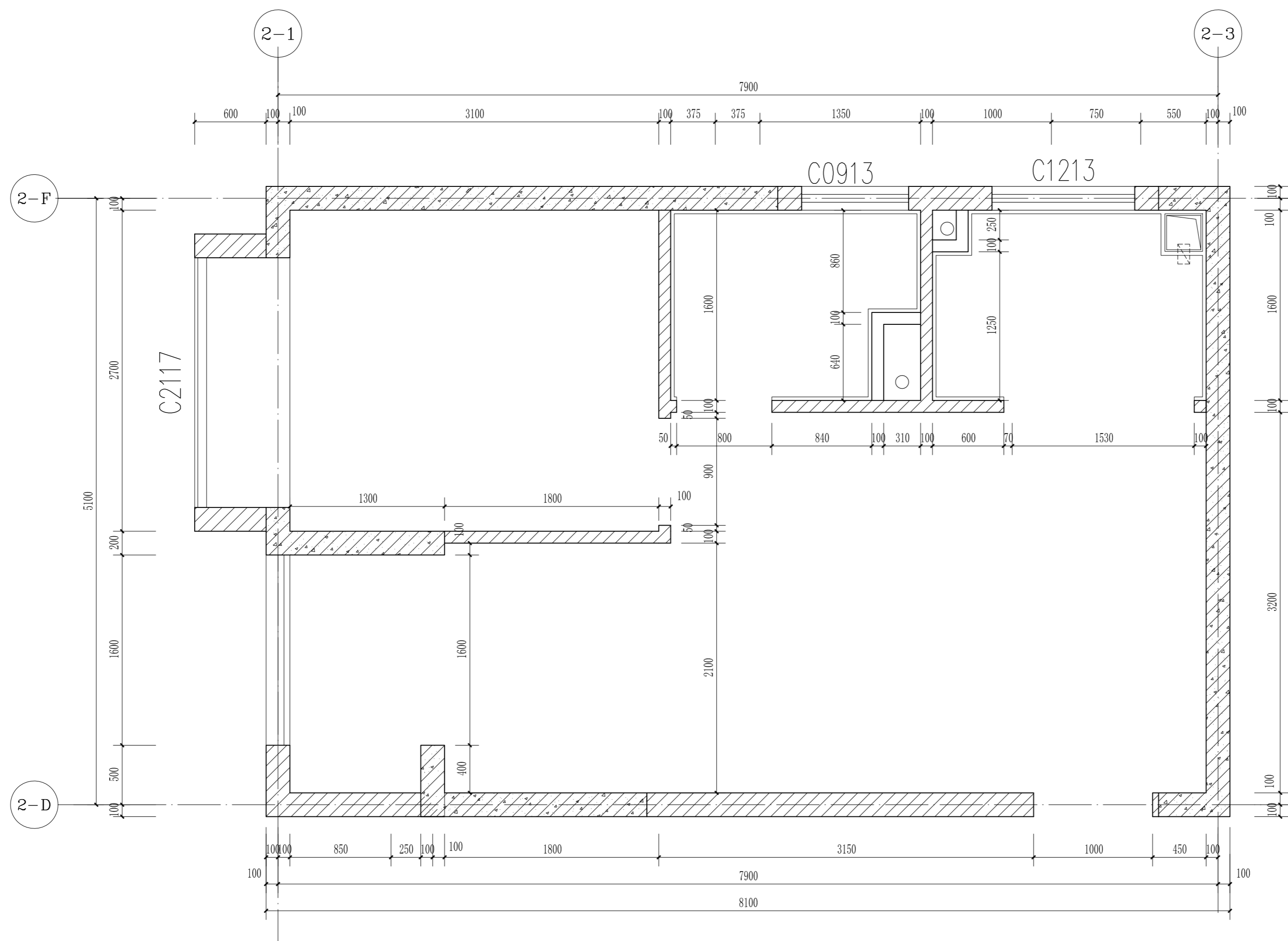
图号 P2-B1-P2

版次 1-02

日期 2019.12.06

图别 装施

比例 1:30



B1户型隔墙定位图 1:30

附注: B2户型与B1户型为镜像关系, 精装修施工参B1户型施工图

本图纸的著作权及其他相关权益属中建科技集团有限公司 (CSCEC) 所有, 图中所含的专有信息应予保密。未经本公司书面许可, 不得复制或在本图或任何第三方(本公司与客户另有约定的, 从其约定), 从共约定)。It is only to be used for the project and site specifically identified herein and is not to be used on any other project.

其他 OTHER  
装饰 DECORATED  
景观 LANDSCAP  
BIM  
电气 ELEC.  
暖通 HVAC  
总图 GENERAL LAYOUT  
建筑 ARCHT.  
结构 STRUCT.  
给排水 PLUMBING  
会签 COORDINATION



中建科技集团有限公司

CHINA CONSTRUCTION SCIENCE & TECHNOLOGY GROUP CO.,LTD.

国家建筑工程甲级设计资质 A111118964  
NATION FIRST-CLASS DESIGN LICENSE NO A111118964

平面示意  
KEY PLAN

注册师章  
STAMP OF REGISTERED

公司资质章  
STAMP OF ARCHITECTURAL DESIGN

审定 李明

审核 谢军

项目负责 樊则森

专业负责 陈勇锋

校对

设计 吴佩贤

制图 吴佩贤

印刷体 吴佩贤

签署

建设单位 珠海大横琴城市新中心  
发展有限公司

建设地点 珠海市保税区生活北片区

工程名称 城市新中心保障房工程  
(一期)

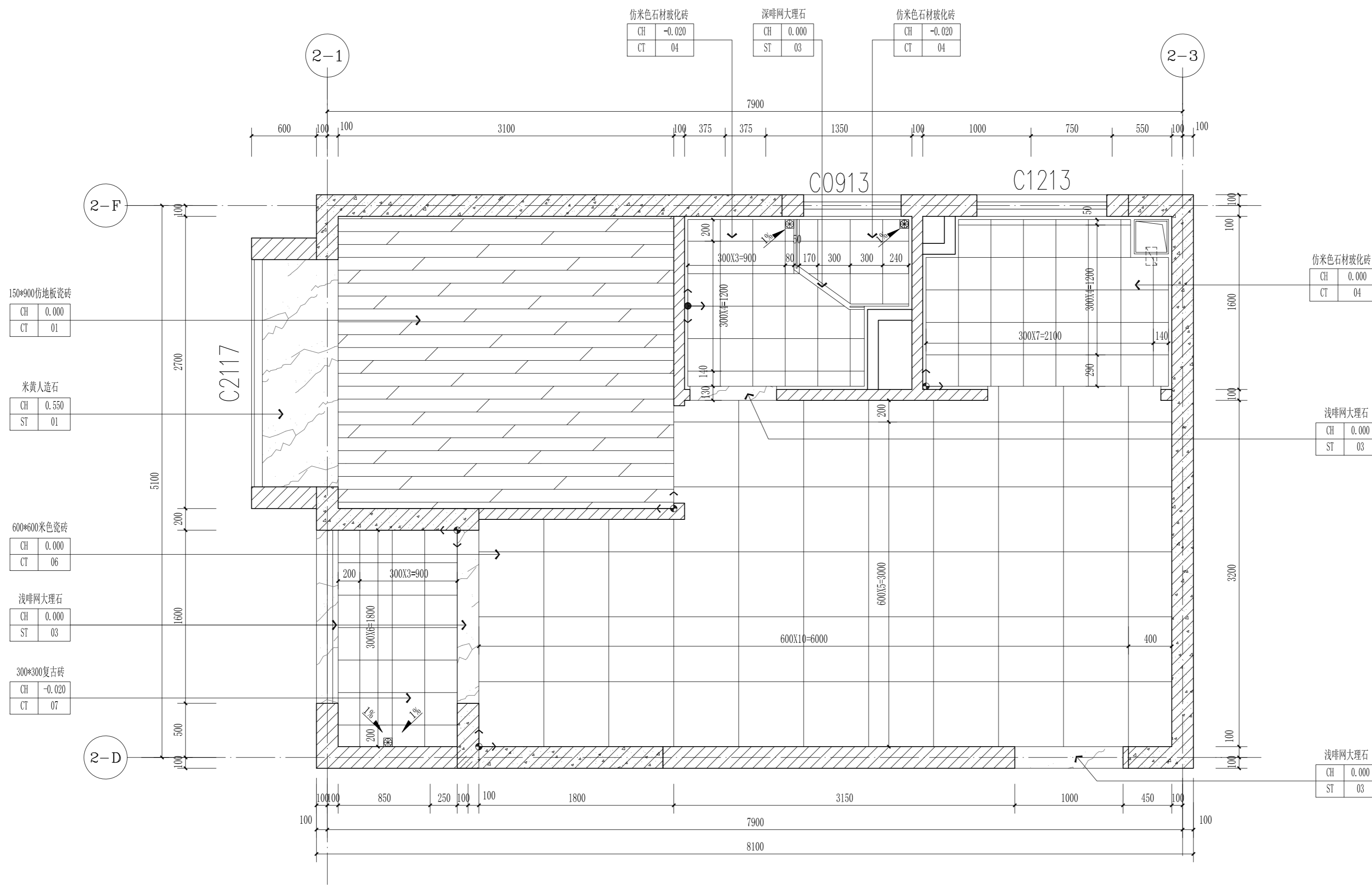
子项-单体名称 精装修施工图

图名 B1户型地面铺装图

图号 P2-B1-P3

版次 1-02 日期 2019.12.06

图别 装施 比例 1:30



B1户型地面铺装图 1:30

备注: 所有门槛石均为 ST-01。  
所有窗台石均为 ST-02。

| 图例符号 | 说明      |
|------|---------|
| ⊗    | 地漏或清扫口  |
| ↑↔   | 起铺点     |
| 1% ↘ | 找坡方向及坡度 |

附注: B2户型与B1户型为镜像关系, 精装修施工参B1户型施工图

本图纸的著作权及其他相关权益属中建科技集团有限公司 (CSCEC) 所有, 图中所含的专有信息应予保密。  
未经本公司书面许可, 不得复制或在本图或任何第三方 (本公司与客户另有约定的, 从其约定)。  
It is only to be used for the project and site specifically identified herein and is not to be used on any other project.

建筑 ARCHT. 结构 STRUCT. 给排水 PLUMBING  
电气 ELEC. 暖通 HVAC 总图 GENERAL LAYOUT  
装饰 DECORATED 景观 LANDSCAP BIM

其他 OTHER

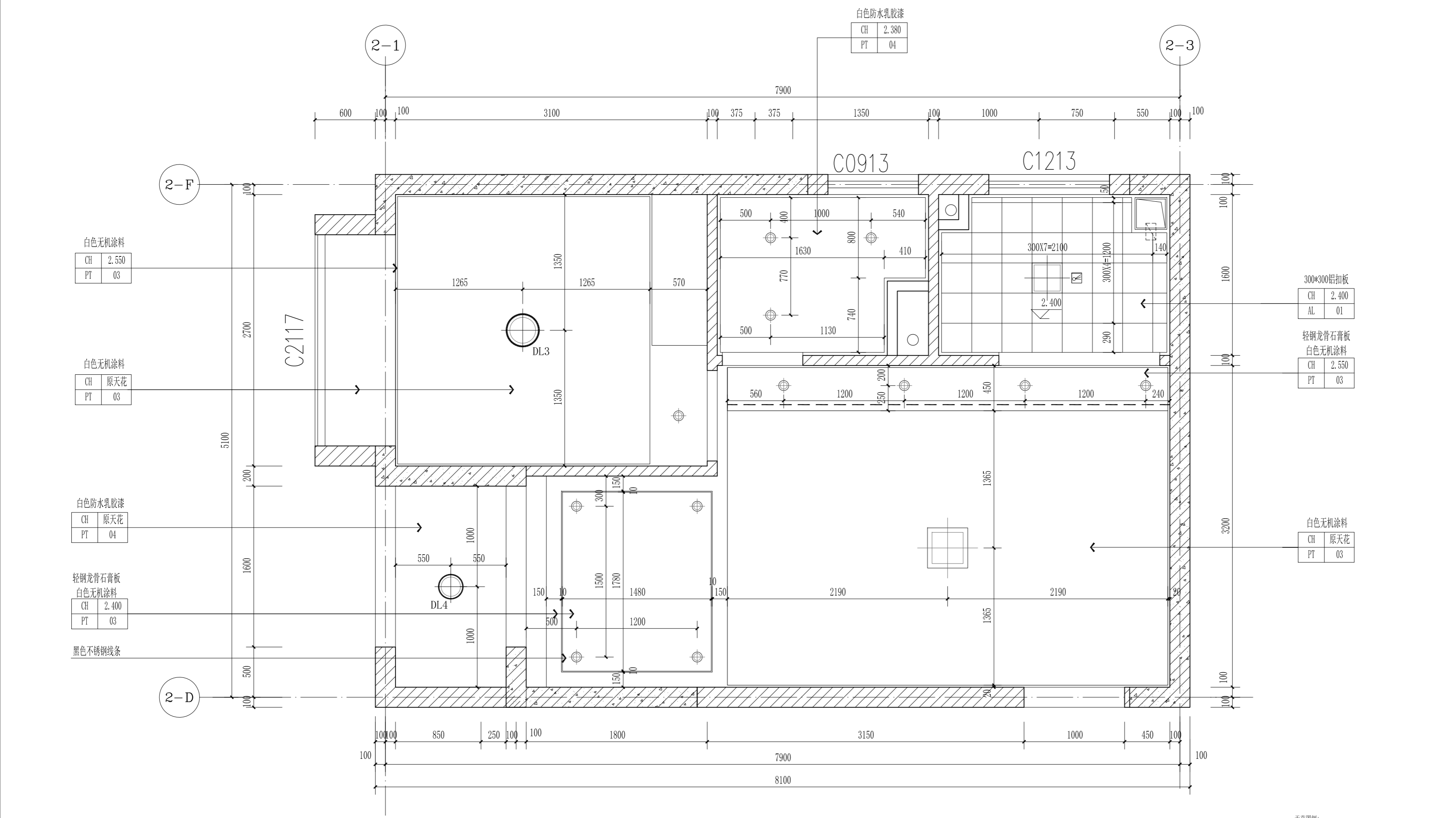
平面示意  
KEY PLAN

注册师章  
STAMP OF REGISTERED

公司资质章  
STAMP OF ARCHITECTURAL DESIGN

|                     |              |   |
|---------------------|--------------|---|
| 审定<br>APPROVED BY   | 李明           |    |
| 审核<br>EXAMINED BY   | 谢军           |   |
| 项目负责人<br>CAPTAIN    | 樊则森          |  |
| 专业负责<br>CHIEF ENGL. | 陈勇锋          |  |
| 校对<br>CHECKED BY    |              |   |
| 设计<br>DESIGNED BY   | 吴佩贤          |  |
| 制图<br>DRAWN BY      | 吴佩贤          |  |
|                     | 印刷体<br>PRINT | 签署<br>SIGNATURE   |

|                            |                  |             |            |
|----------------------------|------------------|-------------|------------|
| 建设单位<br>CLIENT             | 珠海大横琴城市新中心发展有限公司 |             |            |
| 建设地点<br>SITE               | 珠海市保税区生活北片区      |             |            |
| 工程名称<br>PROJECT            | 城市新中心保障房工程（一期）   |             |            |
| 子项-单体名称<br>SUBPROJECT-UNIT | 精装修施工图           |             |            |
| 图名<br>TITLE                | B1户型天花造型图        |             |            |
| 图号<br>DRAWING No.          | P2-B1-P4         |             |            |
| 版次<br>EDITION No.          | 1-02             | 日期<br>DATE  | 2019.12.06 |
| 图别<br>DRAWING TYPE         | 装施               | 比例<br>SCALE | 1:30       |



天花图例:

| 序号 | 编号   | 图例符号 | 名称            |
|----|------|------|---------------|
| 01 | A01  | •    | 洗墙射灯          |
| 02 | A02  | —•—  | 轨道射灯          |
| 03 | B01  | **   | 方形射灯          |
| 04 | C01  | •    | 明装筒灯          |
| 05 | C02  | ◆    | 嵌入式筒灯         |
| 06 | DL1  | ⊕    | 卫生间平板灯        |
| 07 | DL2  | ⊕    | 吸顶灯 Φ300*60mm |
| 08 | DL3  | ⊕    | 吸顶灯 Φ495*60mm |
| 09 | DL4  | ⊕    | 阳台吸顶灯 Φ350    |
| 10 | DL5  | ⊕    | 红外感应吸顶灯       |
| 11 | DL6  | ⊕    | 强自红外感应消防应急吸顶灯 |
| 12 | L01  | —    | LED灯条         |
| 13 | L101 | ■    | 600*600灯盘     |
| 14 | P01  | ■    | 吊线式排气扇        |
| 15 | SAC  | □    | 分体式空调         |
| 16 |      | ■    | 热水器           |
| 17 |      | ■    | 气体探测器         |

**B1户型天花造型图 1:30**

附注: B2户型与B1户型为镜像关系, 精装修施工参B1户型施工图

本图纸的著作权及其他相关权益归中建科技集团有限公司 (CSCEC) 所有, 图中所含的专指权益予保留。  
 未经本公司书面许可, 不得复制或在本图或任何第三方 (本公司与客户另有约定的, 从其约定),  
 本图仅用于项目施工, 不得复制或在本图或任何第三方 (本公司与客户另有约定的, 从其约定),  
 It is only to be used for the project and site specifically identified herein and is not to be used on any other project.

建筑 ARCHT.  
 结构 STRUCT.  
 给排水 PLUMBING  
 电气 ELEC.  
 暖通 HVAC  
 装饰 DECORATED  
 景观 LANDSCAP  
 BIM

其他 OTHER



中建科技集团有限公司

CHINA CONSTRUCTION SCIENCE & TECHNOLOGY GROUP CO.,LTD.

国家建筑工程甲级设计资质 A111118964  
NATION FIRST-CLASS DESIGN LICENSE NO A111118964

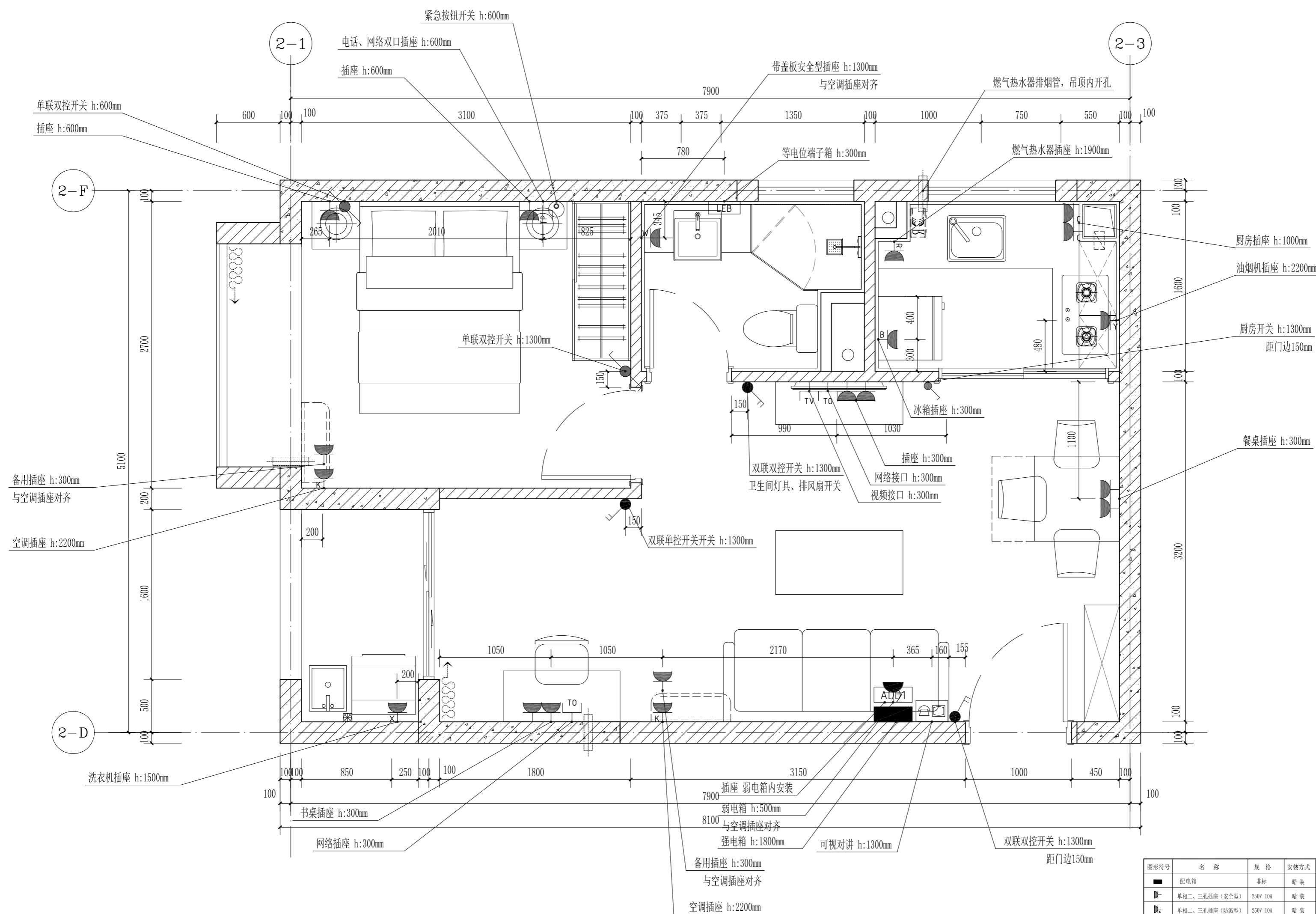
平面示意  
KEY PLAN

注册师章  
STAMP OF REGISTERED

公司资质章  
STAMP OF ARCHITECTURAL DESIGN

|       |     |    |
|-------|-----|----|
| 审定    | 李明  |    |
| 审核    | 谢军  |    |
| 项目负责人 | 樊则森 |    |
| 专业负责  | 陈勇锋 |    |
| 校对    | 吴佩贤 |    |
| 设计    | 吴佩贤 |    |
| 制图    | 吴佩贤 |    |
|       | 印刷体 | 签署 |

|         |                  |    |            |
|---------|------------------|----|------------|
| 建设单位    | 珠海大横琴城市新中心发展有限公司 |    |            |
| 建设地点    | 珠海市保税区生活北片区      |    |            |
| 工程名称    | 城市新中心保障房工程（一期）   |    |            |
| 子项-单体名称 | 精装修施工图           |    |            |
| 图名      | B1户型机电点位图        |    |            |
| 图号      | P2-B1-P5         |    |            |
| 版次      | 1-02             | 日期 | 2019.12.06 |
| 图别      | 装施               | 比例 | 1:30       |



B1户型机电点位图 1:30

| 图形符号 | 名称              | 规格       | 安装方式 | 高度   | 备注        |
|------|-----------------|----------|------|------|-----------|
|      | 配电箱             | 非标       | 暗装   | 1.8m | 底口距完成地面   |
|      | 单相二、三孔插座(安全型)   | 250V 10A | 暗装   | 0.3m | 底口距完成地面   |
|      | 单相二、三孔插座(防触电型)  | 250V 10A | 暗装   | 1.0m | 厨房插座      |
|      | 单相二、三孔插座(安全型)   | 250V 10A | 暗装   | 0.6m |           |
|      | 单相二、三孔插座(安全型)   | 250V 10A | 暗装   | 0.3m | 冰箱插座      |
|      | 防水型单相二、三孔插座 安全型 | 250V 10A | 暗装   | 1.5m | 洗衣机插座     |
|      | 单相二、三孔插座(安全型)   | 250V 10A | 暗装   | 2.2m | 抽油烟机插座    |
|      | 单相二、三孔插座 安全型    | 250V 10A | 暗装   | 1.8m | 燃气热水器插座   |
|      | 三孔插座 安全型        | 250V 16A | 暗装   | 2.2m | 空调插座      |
|      | 带盖板单相二、三孔插座 安全型 | 250V 10A | 暗装   | 1.3m | 以定位标注高度为准 |
|      | 防水型单相二、三孔插座 安全型 | 250V 10A | 暗装   | 1.3m | 弱电箱内安装    |
|      | 开关              | 250V 10A | 暗装   | 1.3m | 以定位标注高度为准 |
|      | 单联双控开关          | 250V 10A | 暗装   | 1.3m | 以定位标注高度为准 |
|      | 弱电箱             |          | 暗装   | 0.5m |           |
|      | 可视对讲室内分机        |          | 挂墙   | 1.3m |           |
|      | 电话、网络双口插座       |          | 暗装   | 0.6m | 以定位标注高度为准 |
|      | 电视插座            |          | 暗装   | 0.3m |           |
|      | 网络插座            |          | 暗装   | 0.3m |           |
|      | 紧急按钮开关          |          | 暗装   | 0.6m |           |

附注: B2户型与B1户型为镜像关系, 机电点位参B1户型施工图

本图纸的著作权及其他相关权益属中建科技集团有限公司(CSCEC)所有, 图中所含的专有信息应予保密。未经本公司书面许可, 不得复制或在本图或任何第三方(本公司与客户另有约定的, 从其约定)处, 从其他渠道获取或披露任何部分。This drawing is the property of CSCEC and is not to be reproduced or copied in whole or in part. It is only to be used for the project and site specifically identified herein and is not to be used on any other project.



中建科技集团有限公司

CHINA CONSTRUCTION SCIENCE & TECHNOLOGY GROUP CO.,LTD.

国家建筑工程甲级设计资质 A111118964

NATION FIRST-CLASS DESIGN LICENSE NO A111118964

平面示意  
KEY PLAN

注册师章  
STAMP OF REGISTERED

公司资质章  
STAMP OF ARCHITECTURAL DESIGN

审定 李明

审查 谢军

项目负责 樊则森

专业负责 陈勇锋

校对 吴佩贤

设计 吴佩贤

制图 吴佩贤

印刷体 吴佩贤

签署 吴佩贤

建设单位 珠海大横琴城市新中心  
发展有限公司

建设地点 珠海市保税区生活北片区

工程名称 城市新中心保障房工程  
(一期)

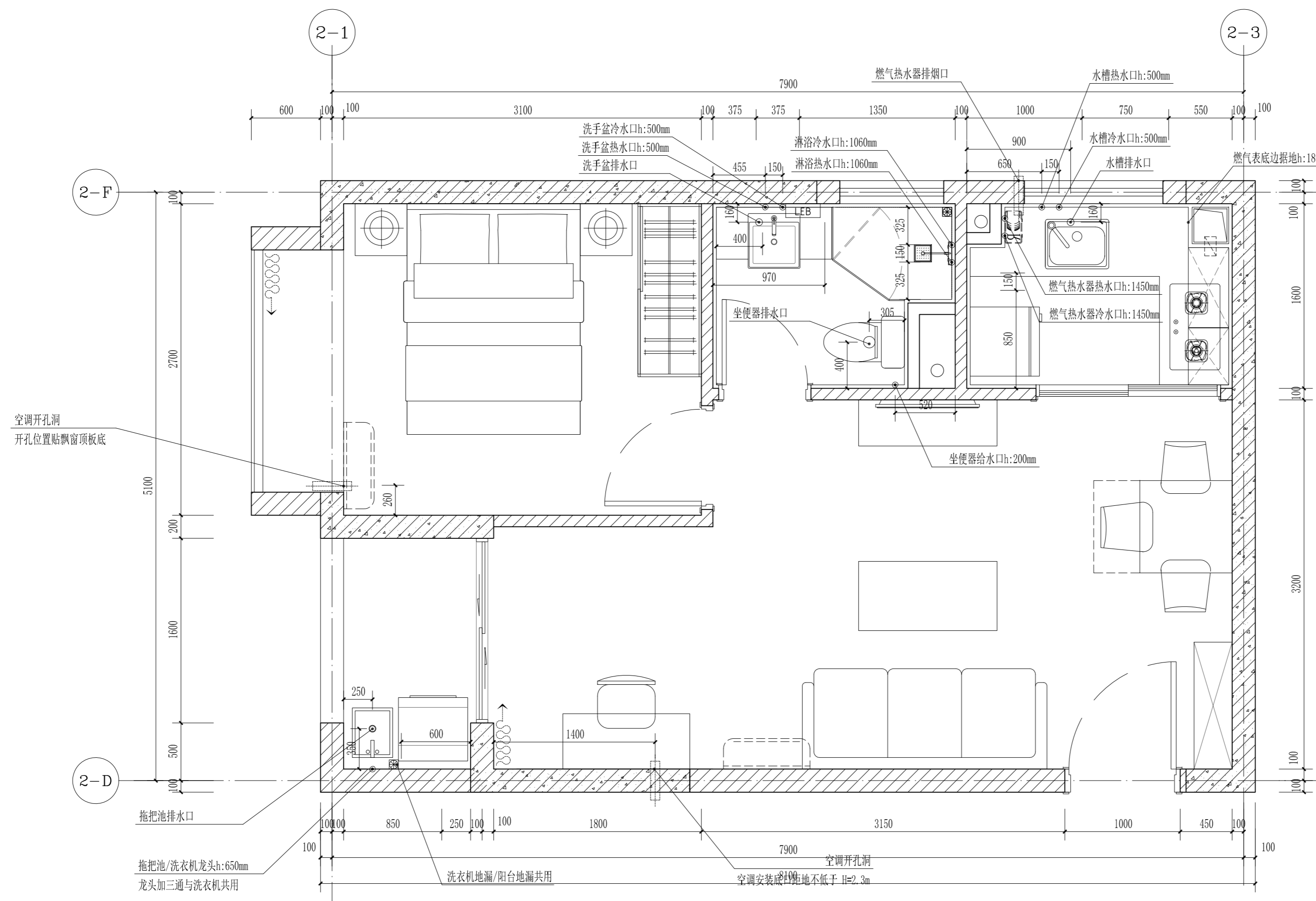
子项-单体名称 精装修施工图

图名 B1户型给排水点位图

图号 P2-B1-P6

版次 1-02 日期 2019.12.06

图别 装施 比例 1:30



B1户型给排水点位图 1:30

附注: B2户型与B1户型为镜像关系, 给排水点位参B1户型施工图

本图纸的著作权及其他相关权益属中建科技集团有限公司 (CSCEC) 所有, 图中所含的专有信息应予保密。  
 This drawing is the property of CSCEC and is not to be reproduced or copied in whole or in part.  
 It is only to be used for the project and site specifically identified herein and is not to be used on any other project.

建筑 ARCHT. 结构 STRUCT. 给排水 PLUMBING  
 电气 ELEC. 暖通 HVAC 总图 GENERAL LAYOUT  
 装饰 DECORATED 景观 LANDSCAP BIM

其他 OTHER





中建科技集团有限公司

CHINA CONSTRUCTION SCIENCE & TECHNOLOGY GROUP CO.,LTD.

国家建筑工程甲级设计资质 A111118964  
NATION FIRST-CLASS DESIGN LICENSE NO A111118964

平面示意  
KEY PLAN

注册师章  
STAMP OF REGISTERED

公司资质章  
STAMP OF ARCHITECTURAL DESIGN

审定 李明

审核 谢军

项目负责 樊则森

专业负责 陈勇峰

校对 吴佩贤

设计 吴佩贤

制图 吴佩贤

印刷体 签署

建设单位 珠海大横琴城市新中心  
发展有限公司

建设地点 珠海市保税区生活北片区

工程名称 城市新中心保障房工程  
(一期)

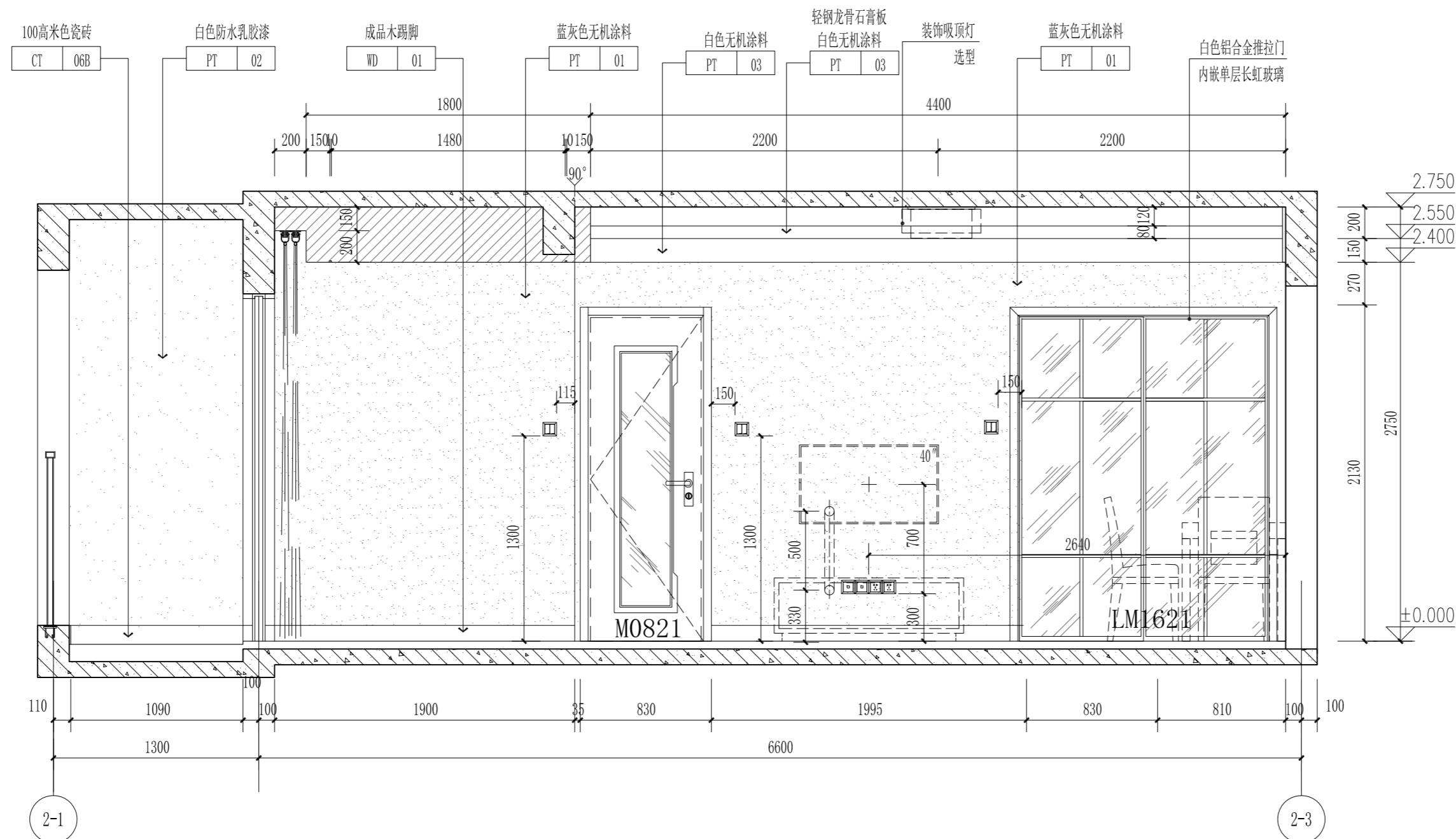
子项-单体名称 精装修施工图

图名 B1户型立面图1

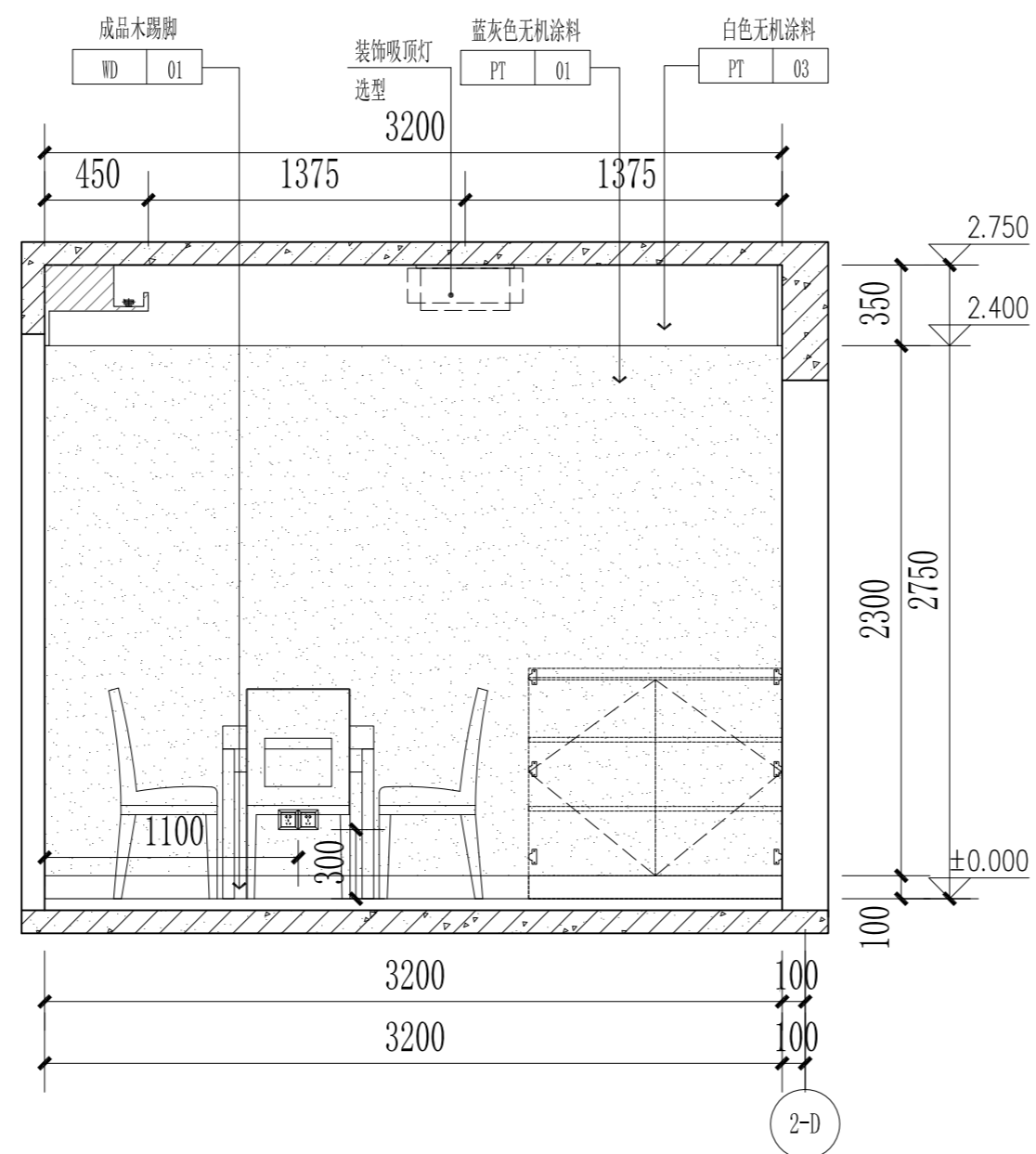
图号 E2-B1-E1

版次 1-02 日期 2019.12.06

图别 装施 比例 1:30



B1户型01立面图 1:30



B1户型02立面图 1:30

附注: B2户型与B1户型为镜像关系, 精装修施工参B1户型施工图

本图纸的著作权及其他相关权益属中建科技集团有限公司 (CSCEC) 所有, 图中所含的专指权益予保留。  
This drawing is the property of CSCEC and is not to be reproduced or copied in whole or in part.  
It is only to be used for the project and site specifically identified herein and is not to be used on any other project.

会签  
COORDINATION

建筑  
ARCHT.  
结构  
STRUCT.  
给排水  
PLUMBING

电气  
ELEC.  
暖通  
HVAC  
总图  
GENERAL LAYOUT

装饰  
DECORATED  
景观  
LANDSCAP  
BIM  
BIM

其他  
OTHER



中建科技集团有限公司

CHINA CONSTRUCTION SCIENCE & TECHNOLOGY GROUP CO.,LTD.

国家建筑工程甲级设计资质 A111118964

NATION FIRST-CLASS DESIGN LICENSE NO A111118964

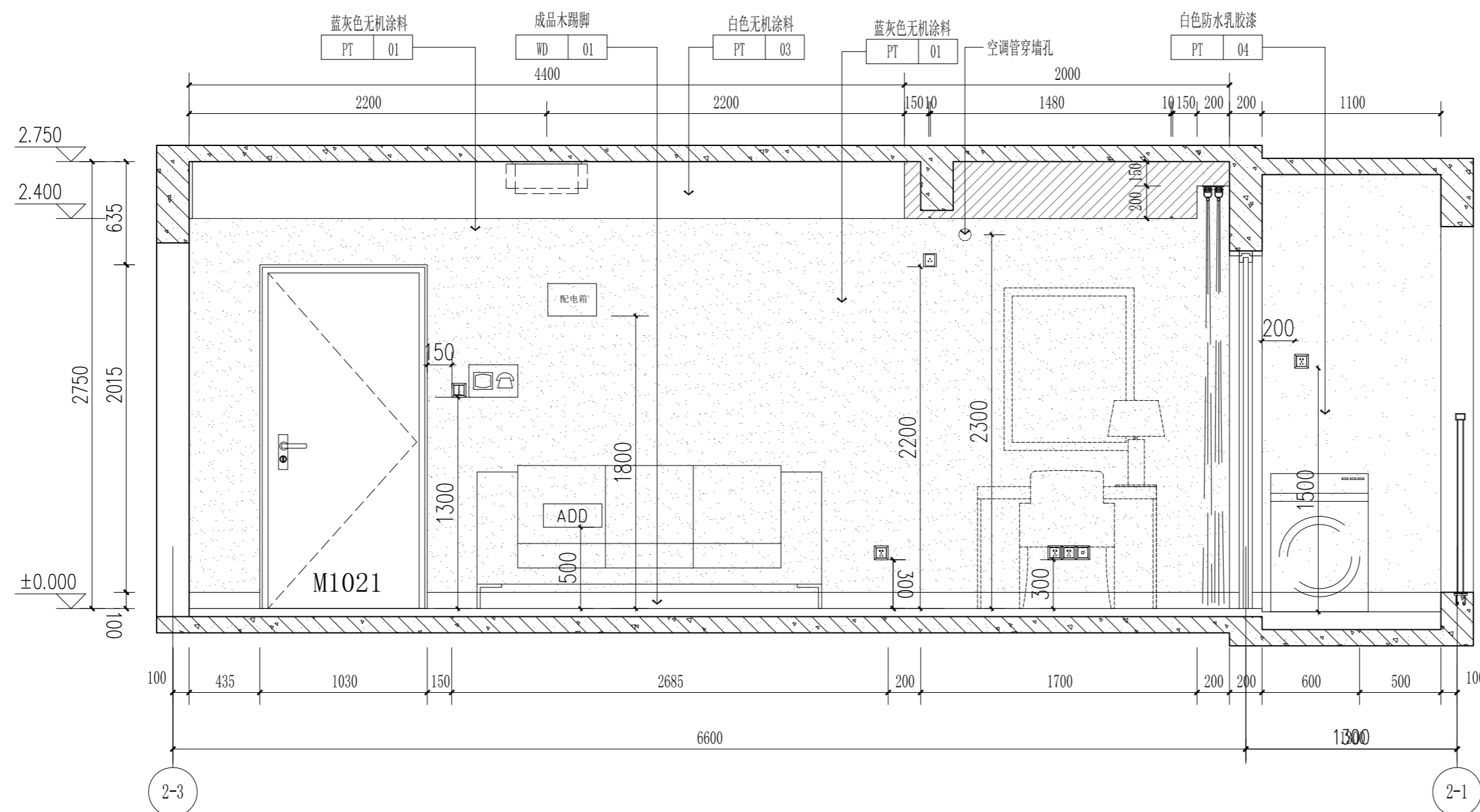
平面示意  
KEY PLAN

注册师章  
STAMP OF REGISTERED

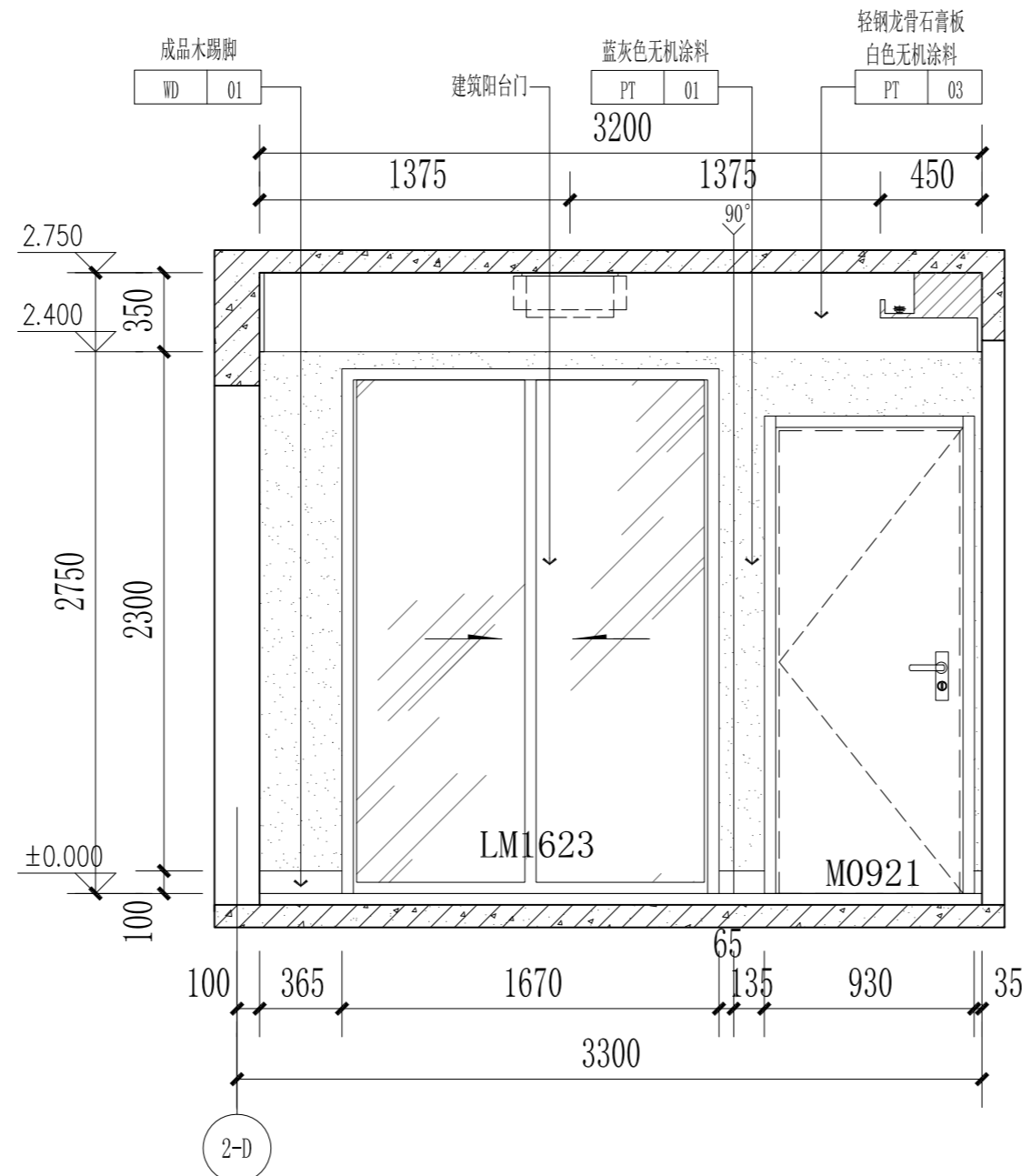
公司资质章  
STAMP OF ARCHITECTURAL DESIGN

|                     |              |                  |
|---------------------|--------------|------------------|
| 审 定<br>APPROVED BY  | 李明           |                  |
| 审 核<br>EXAMINED BY  | 谢军           |                  |
| 项目负责<br>CAPTAIN     | 樊则森          |                  |
| 专业负责<br>CHIEF ENGL. | 陈勇锋          |                  |
| 校 对<br>CHECKED BY   |              |                  |
| 设 计<br>DESIGNED BY  | 吴佩贤          |                  |
| 制 图<br>DRAWN BY     | 吴佩贤          |                  |
|                     | 印刷体<br>PRINT | 签 署<br>SIGNATURE |

|                            |                      |              |            |
|----------------------------|----------------------|--------------|------------|
| 建设单位<br>CLIENT             | 珠海大横琴城市新中心<br>发展有限公司 |              |            |
| 建设地点<br>SITE               | 珠海市保税区生活北片区          |              |            |
| 工程名称<br>PROJECT            | 城市新中心保障房工程<br>(一期)   |              |            |
| 子项-单体名称<br>SUBPROJECT-UNIT | 精装修施工图               |              |            |
| 图 名<br>TITLE               | B1户型立面图2             |              |            |
| 图 号<br>DRAWING No.         | E2-B1-E2             |              |            |
| 版 次<br>EDITION No.         | 1-02                 | 日 期<br>DATE  | 2019.12.06 |
| 图 别<br>DRAWING TYPE        | 装施                   | 比 例<br>SCALE | 1: 30      |



B1户型03立面图 1:30



B1户型04立面图 1:30

附注: B2户型与B1户型为镜像关系, 精装修施工参B1户型施工图

本图纸的著作权及其他相关权益属中建科技集团有限公司 (CSCEC) 所有, 图中所含的专指权益予保留。  
 This drawing is the property of CSCEC and is not to be reproduced or copied in whole or in part.  
 It is only to be used for the project and site specifically identified herein and is not to be used on any other project.

|                 |                      |
|-----------------|----------------------|
| 其他<br>OTHER     |                      |
| 装饰<br>DECORATED | 景观<br>LANDSCAP       |
| 电气<br>ELEC.     | 暖通<br>HVAC           |
| 建筑<br>ARCHT.    | 结构<br>STRUCT.        |
|                 | 给排水<br>PLUMBING      |
|                 | 总图<br>GENERAL LAYOUT |
|                 | BIM                  |

|             |  |
|-------------|--|
| 其他<br>OTHER |  |
|-------------|--|



中建科技集团有限公司

CHINA CONSTRUCTION SCIENCE & TECHNOLOGY GROUP CO.,LTD.

国家建筑工程甲级设计资质 A111118964  
NATION FIRST-CLASS DESIGN LICENSE NO A111118964

平面示意  
KEY PLAN

注册师章  
STAMP OF REGISTERED

公司资质章  
STAMP OF ARCHITECTURAL DESIGN

审定 李明

审核 谢军

项目负责人 樊则森

专业负责 陈勇峰

校对 吴佩贤

设计 吴佩贤

制图 吴佩贤

印刷体 签署

建设单位 珠海大横琴城市新中心  
发展有限公司

建设地点 珠海市保税区生活北片区

工程名称 城市新中心保障房工程  
(一期)

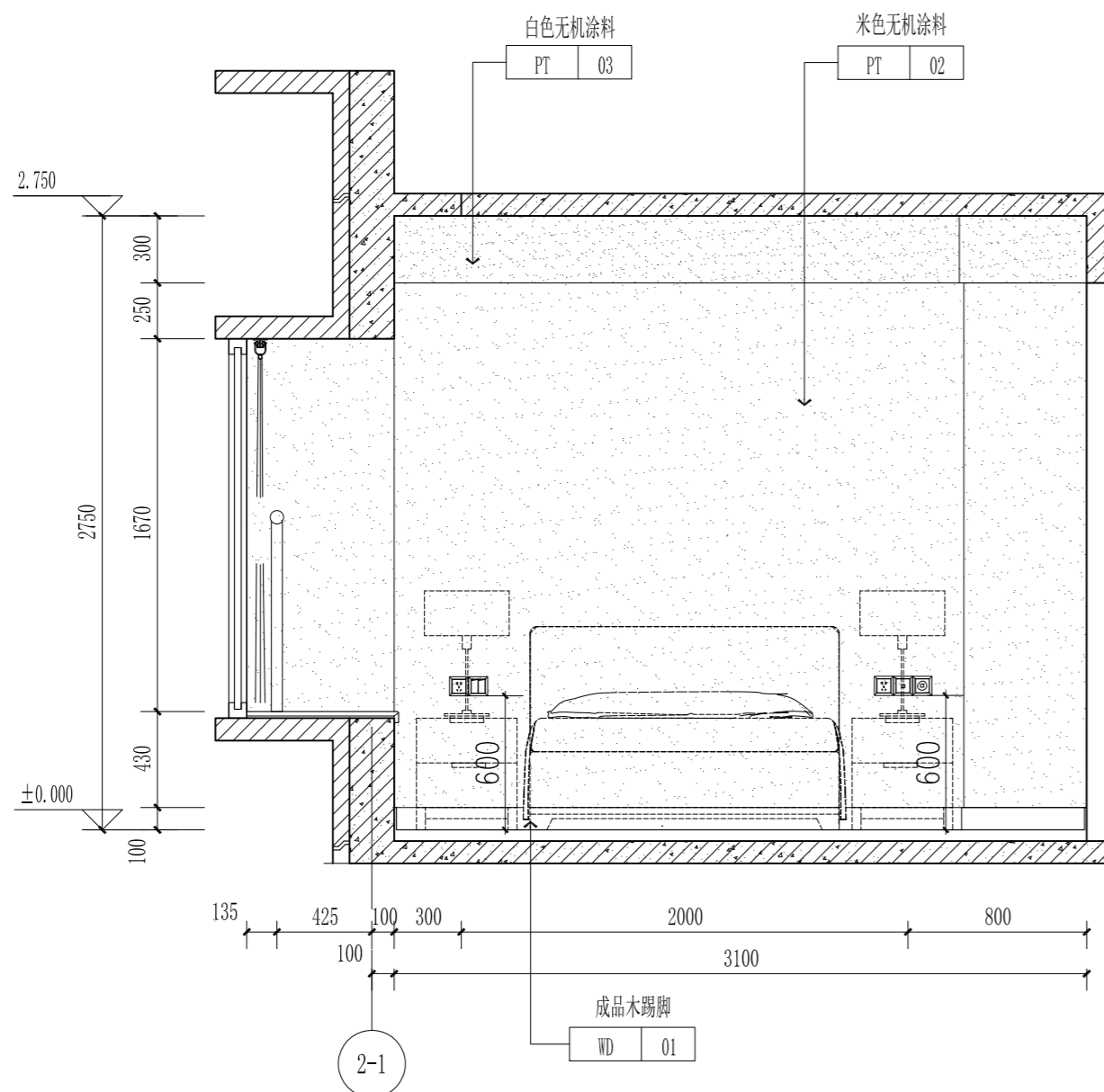
子项-单体名称 精装修施工图

图名 B1户型立面图3

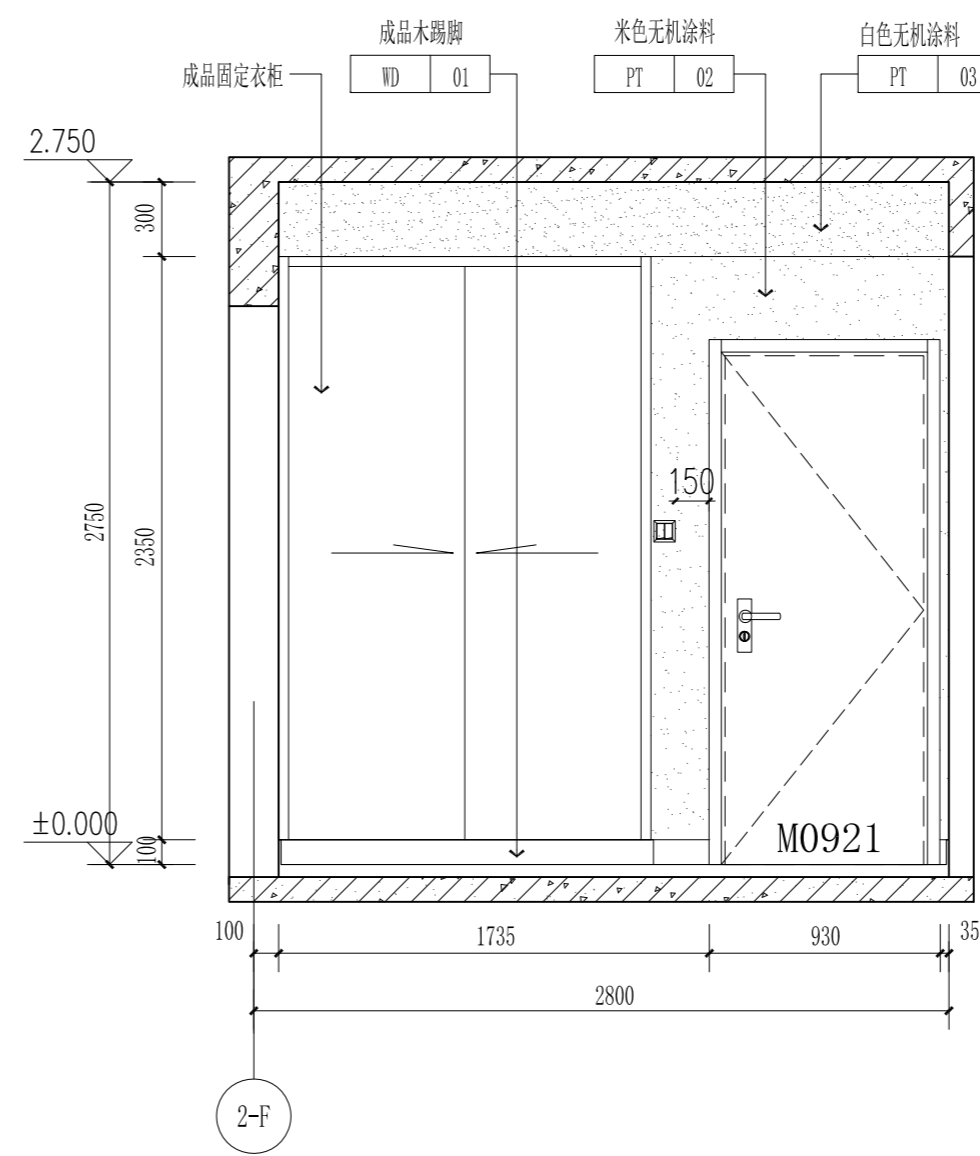
图号 E2-B1-E3

版次 1-02 日期 2019.12.06

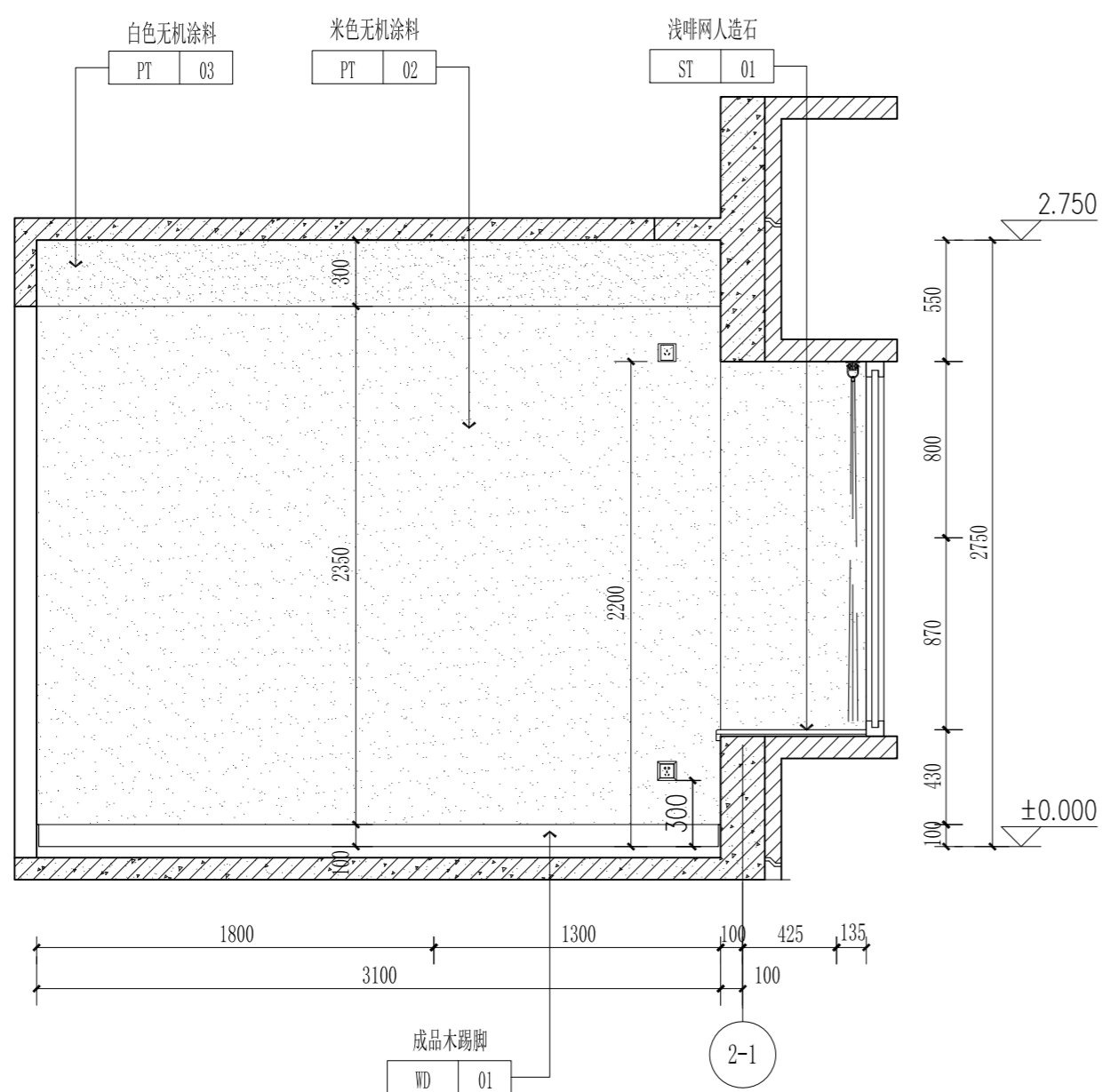
图别 装施 比例 1:30



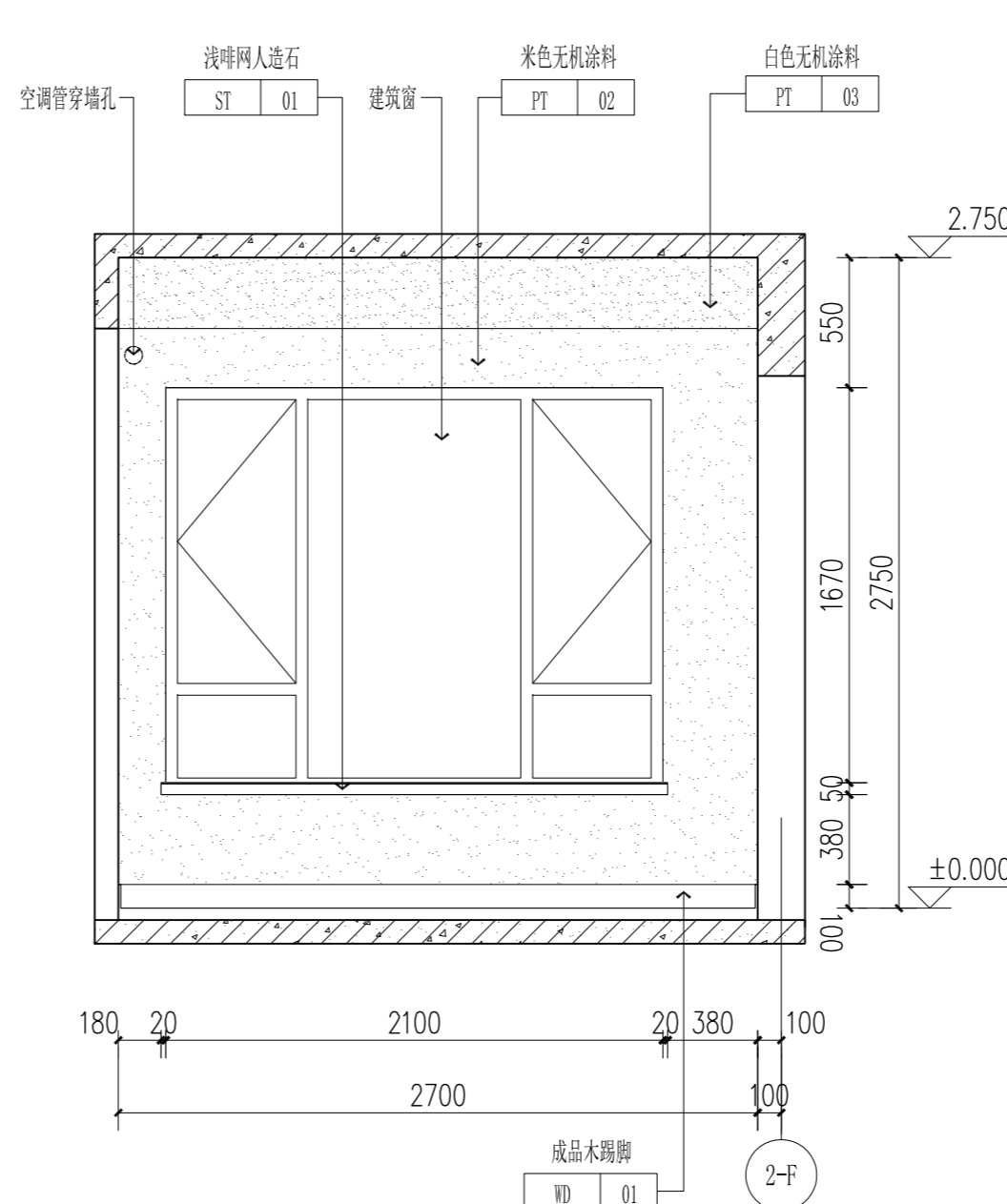
B1户型05立面图 1:30



B1户型06立面图 1:30



B1户型07立面图 1:30



B1户型08立面图 1:30

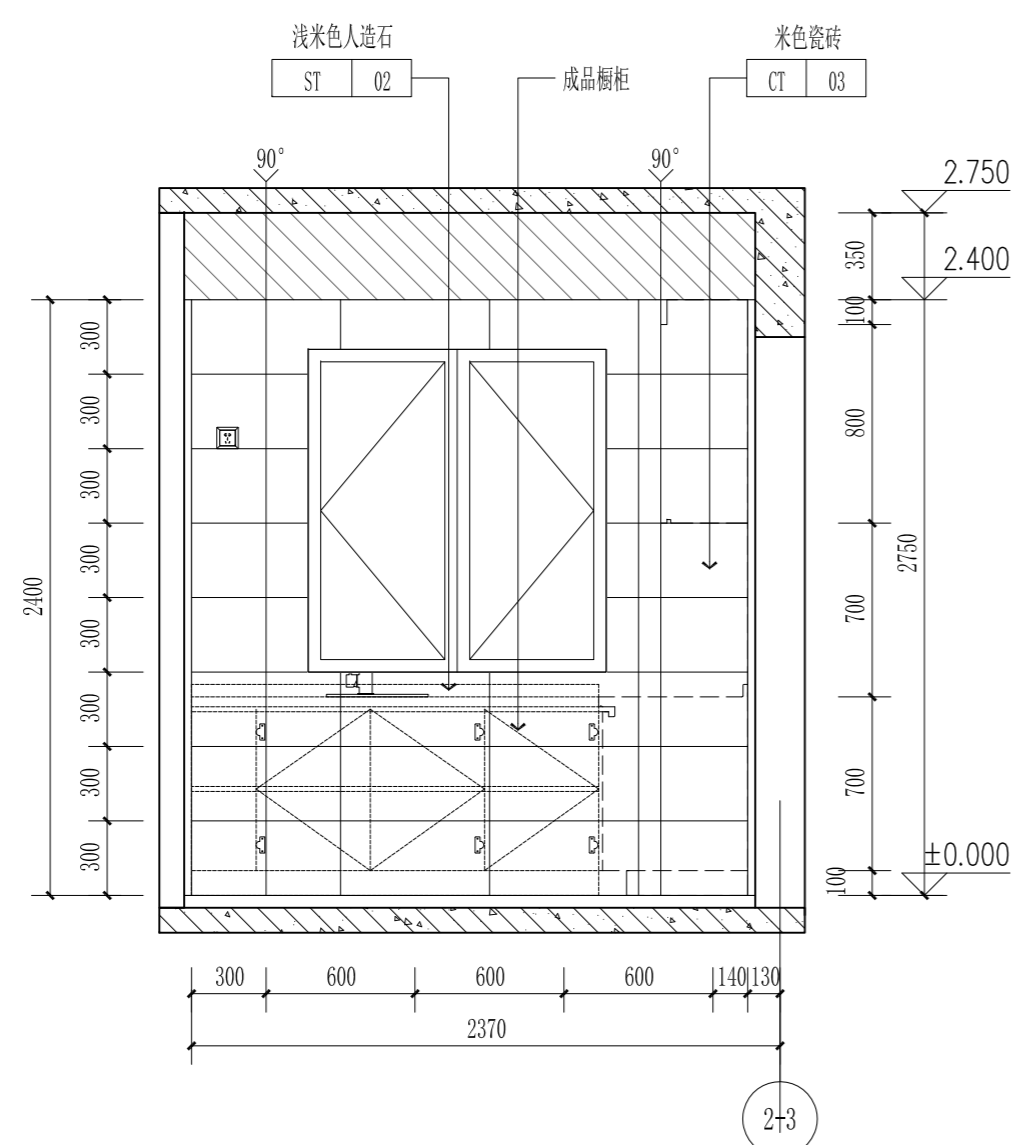
附注: B2户型与B1户型为镜像关系, 精装修施工参B1户型施工图

本图纸的著作权及其他相关权益属中建科技集团有限公司 (CSCEC) 所有, 图中所含的专有信息予以保留。  
This drawing is the property of CSCEC and is not to be reproduced or copied in whole or in part.  
It is only to be used for the project and site specifically identified herein and is not to be used on any other project.

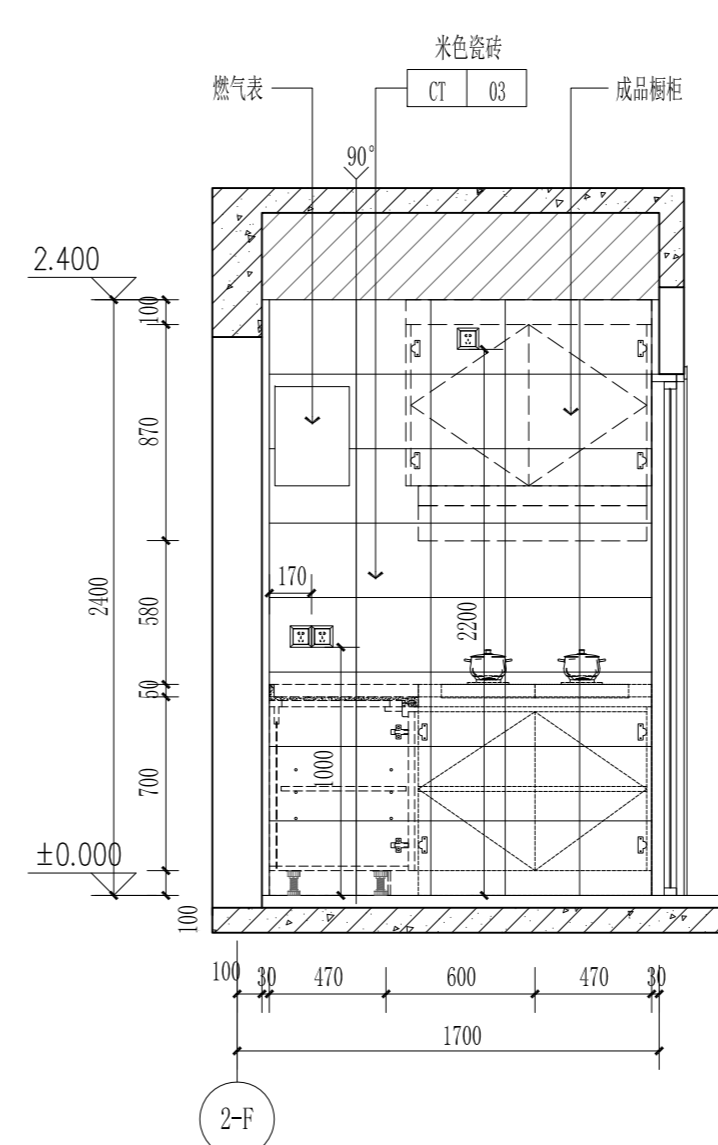
其他 OTHER  
装饰 DECORATED  
景观 LANDSCAP  
BIM  
电气 ELEC.  
暖通 HVAC  
总图 GENERAL LAYOUT  
建筑 ARCHT.  
结构 STRUCT.  
给排水 PLUMBING  
会签 COORDINATION

|                    |                |                      |  |  |  |
|--------------------|----------------|----------------------|--|--|--|
| 其他<br>OTHER        |                |                      |  |  |  |
| 装饰<br>DECORATED    | 景观<br>LANDSCAP | BIM                  |  |  |  |
| 电气<br>ELEC.        | 暖通<br>HVAC     | 总图<br>GENERAL LAYOUT |  |  |  |
| 建筑<br>ARCHT.       | 结构<br>STRUCT.  | 给排水<br>PLUMBING      |  |  |  |
| 会签<br>COORDINATION |                |                      |  |  |  |

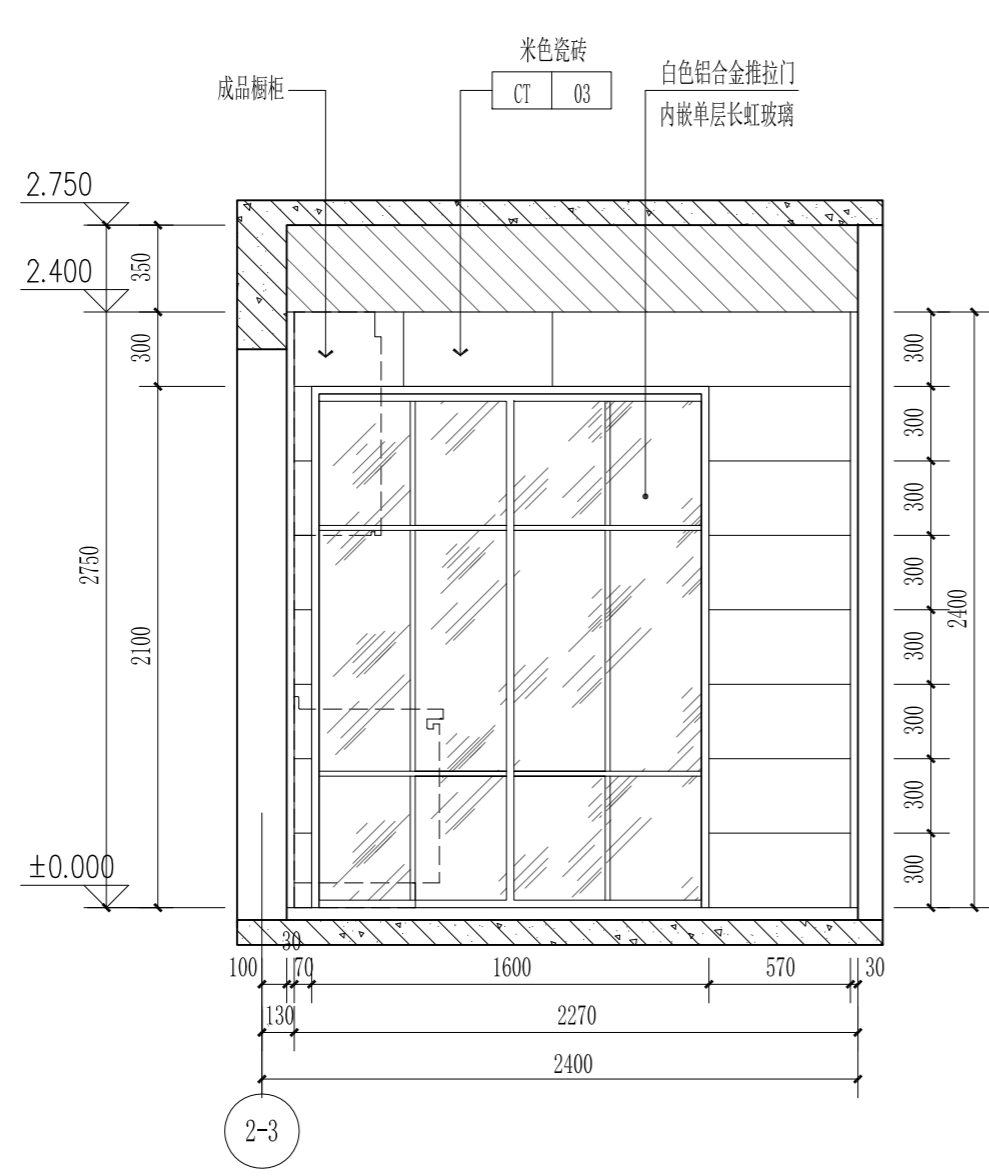
本图纸的著作权及其他相关权益属中建科技集团有限公司 (CSCEC) 所有, 图中所含的专指权益予保留。  
 This drawing is the property of CSCEC and is not to be reproduced or copied in whole or in part.  
 It is only to be used for the project and site specifically identified herein and is not to be used on any other project.



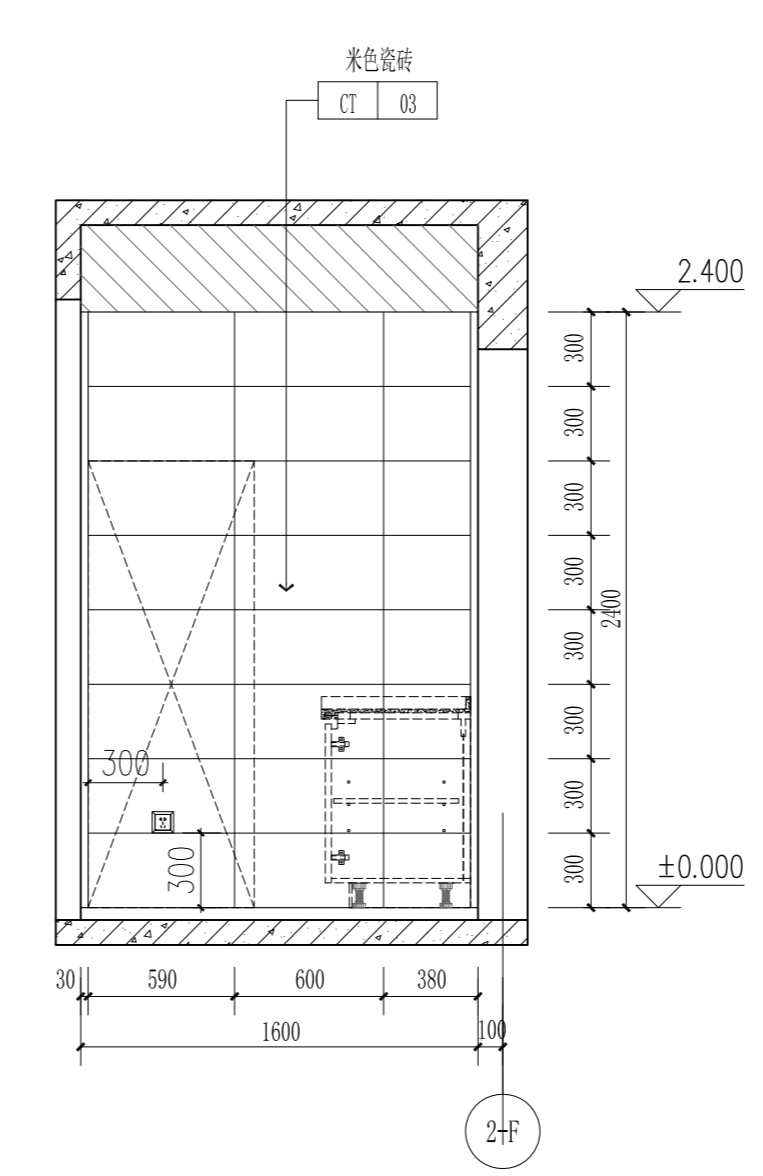
B1户型09立面图 1:30



B1户型10立面图 1:30

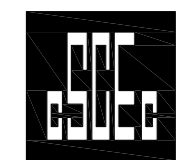


B1户型11立面图 1:30



B1户型12立面图 1:30

附注: B2户型与B1户型为镜像关系, 精装修施工参B1户型施工图



中建科技集团有限公司  
 CHINA CONSTRUCTION SCIENCE & TECHNOLOGY GROUP CO.,LTD.  
 国家建筑工程甲级设计资质 A111118964  
 NATION FIRST-CLASS DESIGN LICENSE NO A111118964

平面示意  
KEY PLAN

注册师章  
STAMP OF REGISTERED

公司资质章  
STAMP OF ARCHITECTURAL DESIGN

|                     |              |                 |
|---------------------|--------------|-----------------|
| 审定<br>APPROVED BY   | 李明           |                 |
| 审核<br>EXAMINED BY   | 谢军           |                 |
| 项目负责<br>CAPTAIN     | 樊则森          |                 |
| 专业负责<br>CHIEF ENGR. | 陈勇锋          |                 |
| 校对<br>CHECKED BY    |              |                 |
| 设计<br>DESIGNED BY   | 吴佩贤          |                 |
| 制图<br>DRAWN BY      | 吴佩贤          |                 |
|                     | 印刷体<br>PRINT | 签署<br>SIGNATURE |

|                            |                  |             |            |
|----------------------------|------------------|-------------|------------|
| 建设单位<br>CLIENT             | 珠海大横琴城市新中心发展有限公司 |             |            |
| 建设地点<br>SITE               | 珠海市保税区生活北片区      |             |            |
| 工程名称<br>PROJECT            | 城市新中心保障房工程 (一期)  |             |            |
| 子项-单体名称<br>SUBPROJECT-UNIT | 精装修施工图           |             |            |
| 图名<br>TITLE                | B1户型立面图4         |             |            |
| 图号<br>DRAWING No.          | E2-B1-E4         |             |            |
| 版次<br>EDITION No.          | 1-02             | 日期<br>DATE  | 2019.12.06 |
| 图别<br>DRAWING TYPE         | 装施               | 比例<br>SCALE | 1:30       |



中建科技集团有限公司

CHINA CONSTRUCTION SCIENCE & TECHNOLOGY GROUP CO.,LTD.

国家建筑工程甲级设计资质 A111118964  
NATION FIRST-CLASS DESIGN LICENSE NO A111118964

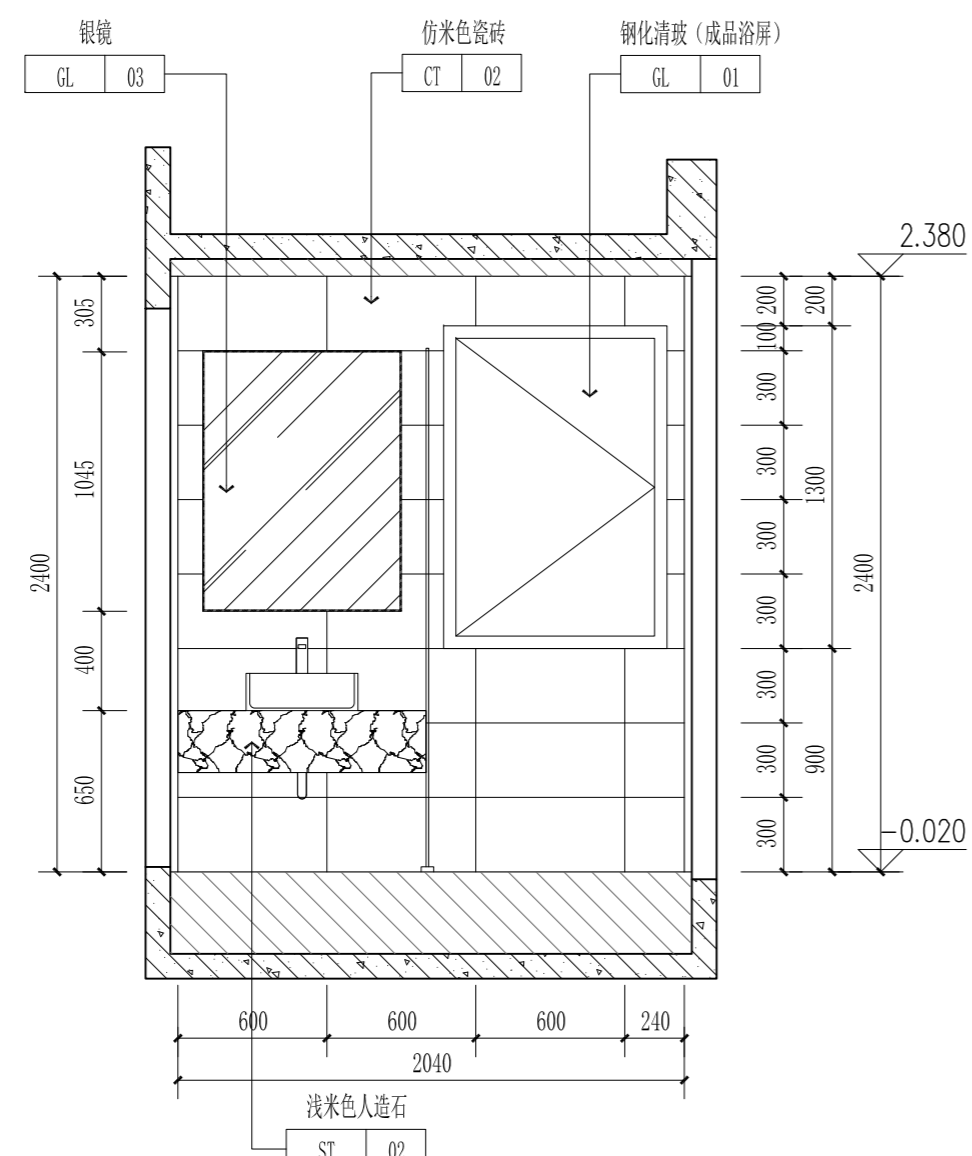
平面示意  
KEY PLAN

注册师章  
STAMP OF REGISTERED

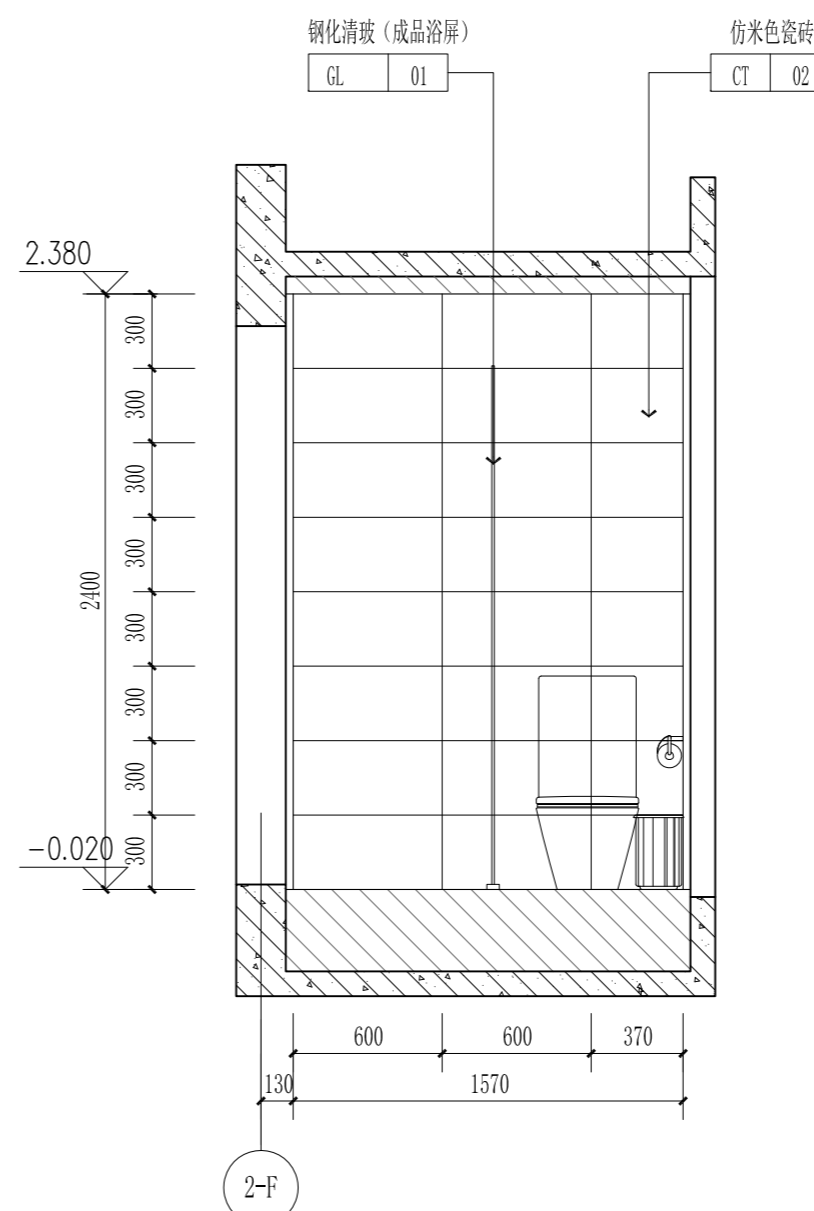
公司资质章  
STAMP OF ARCHITECTURAL DESIGN

|                     |              |                 |
|---------------------|--------------|-----------------|
| 审定<br>APPROVED BY   | 李明           |                 |
| 审核<br>EXAMINED BY   | 谢军           |                 |
| 项目负责人<br>CAPTAIN    | 樊则森          |                 |
| 专业负责<br>CHIEF ENGR. | 陈勇锋          |                 |
| 校对<br>CHECKED BY    |              |                 |
| 设计<br>DESIGNED BY   | 吴佩贤          |                 |
| 制图<br>DRAWN BY      | 吴佩贤          |                 |
|                     | 印刷体<br>PRINT | 签署<br>SIGNATURE |

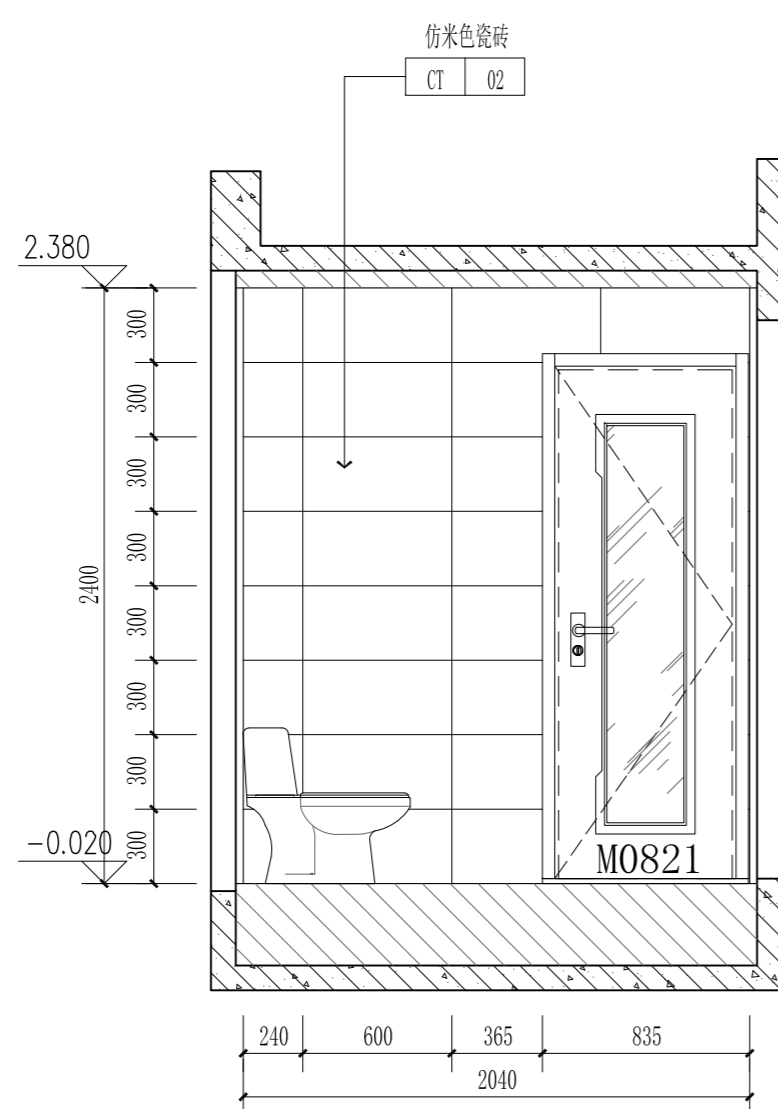
|                            |                      |             |            |
|----------------------------|----------------------|-------------|------------|
| 建设单位<br>CLIENT             | 珠海大横琴城市新中心<br>发展有限公司 |             |            |
| 建设地点<br>SITE               | 珠海市保税区生活北片区          |             |            |
| 工程名称<br>PROJECT            | 城市新中心保障房工程<br>(一期)   |             |            |
| 子项-单体名称<br>SUBPROJECT-UNIT | 精装修施工图               |             |            |
| 图名<br>TITLE                | B1户型立面图5             |             |            |
| 图号<br>DRAWING No.          | E2-B1-E5             |             |            |
| 版次<br>EDITION No.          | 1-02                 | 日期<br>DATE  | 2019.12.06 |
| 图别<br>DRAWING TYPE         | 装施                   | 比例<br>SCALE | 1:30       |



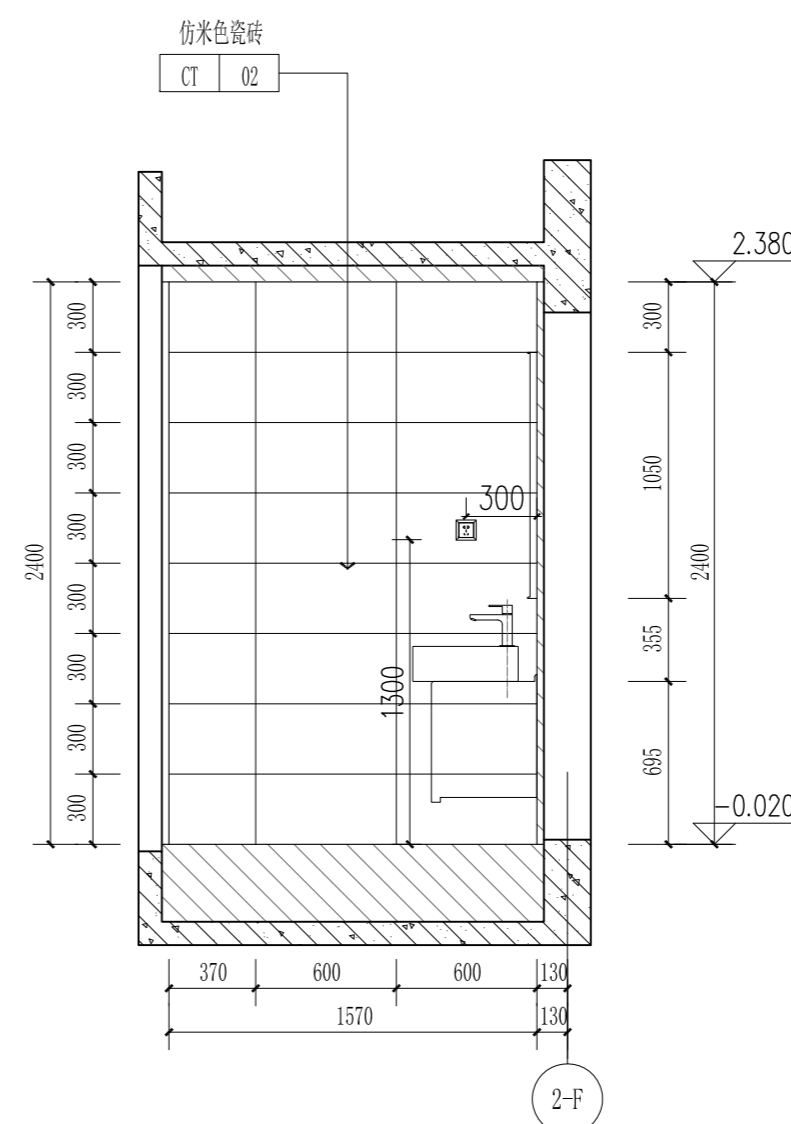
B1户型13立面图 1:30



B1户型14立面图 1:30



B1户型15立面图 1:30



B1户型16立面图 1:30

附注: B2户型与B1户型为镜像关系, 精装修施工参B1户型施工图

本图纸的著作权及其他相关权益属中建科技集团有限公司 (CSCEC) 所有, 图中所含的专指权益予保留。未经本公司书面许可, 不得复制或在本图纸或提供数据或经验任何第三方 (本公司与客户另有约定的, 从其约定)。It is only to be used for the project and site specifically identified herein and is not to be used on any other project.

|   |  |
|---|--|
| 其他<br>OTHER                                       |  |
| 装饰<br>DECORATED<br>景观<br>LANDSCAP<br>BIM          |  |
| 电气<br>ELEC.<br>暖通<br>HVAC<br>总图<br>GENERAL LAYOUT |  |
| 建筑<br>ARCHT.<br>结构<br>STRUCT.<br>给排水<br>PLUMBING  |  |
| 会签<br>COORDINATION                                |  |



中建科技集团有限公司

CHINA CONSTRUCTION SCIENCE & TECHNOLOGY GROUP CO.,LTD.

国家建筑工程甲级设计资质 A111118964  
NATION FIRST-CLASS DESIGN LICENSE NO A111118964

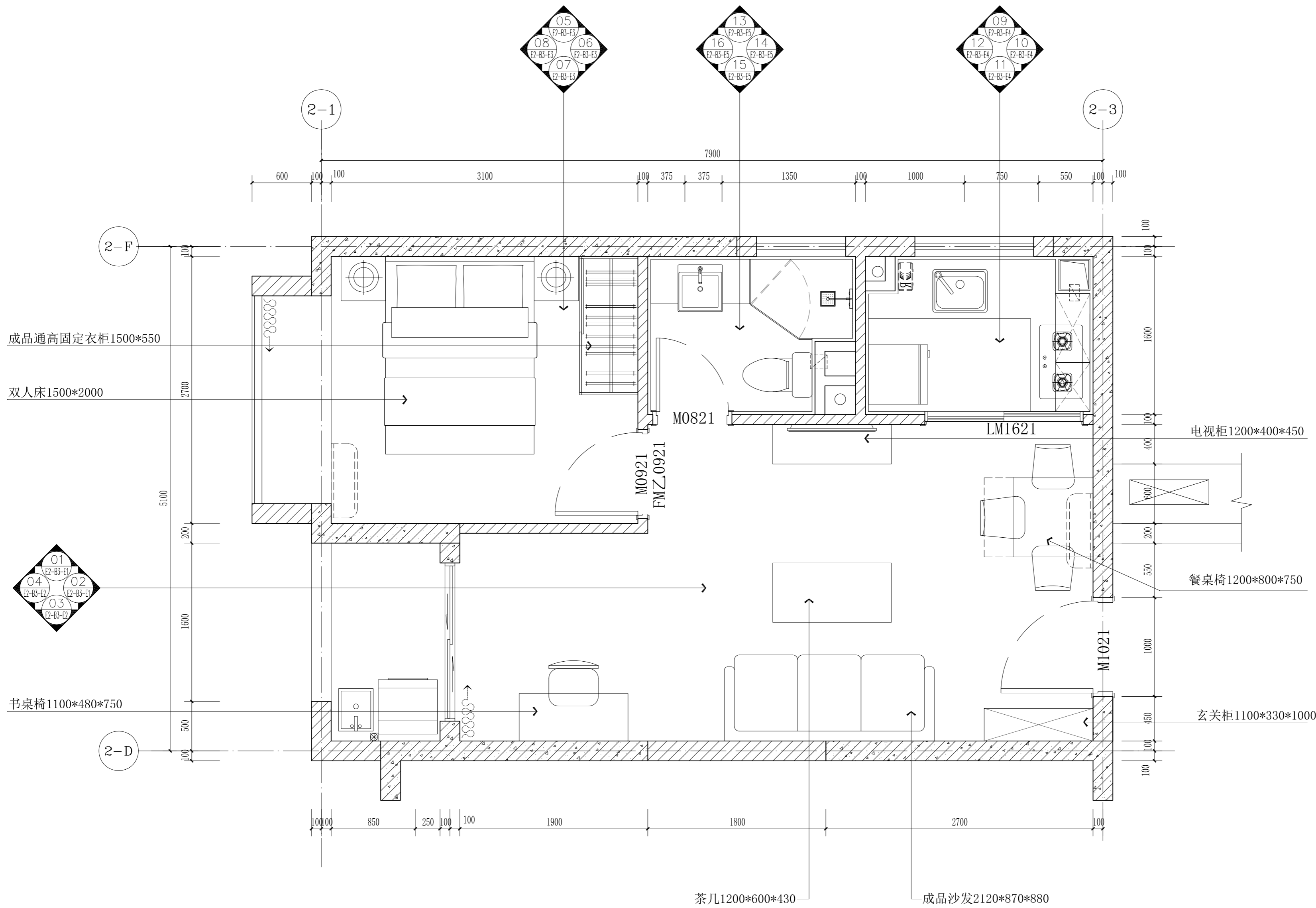
平面示意  
KEY PLAN

注册师章  
STAMP OF REGISTERED

公司资质章  
STAMP OF ARCHITECTURAL DESIGN

|                     |              |                 |
|---------------------|--------------|-----------------|
| 审定<br>APPROVED BY   | 李明           |                 |
| 审核<br>EXAMINED BY   | 谢军           |                 |
| 项目负责人<br>CAPTAIN    | 樊则森          |                 |
| 专业负责<br>CHIEF ENGL. | 陈勇峰          |                 |
| 校对<br>CHECKED BY    | 吴佩贤          |                 |
| 设计<br>DESIGNED BY   | 吴佩贤          |                 |
| 制图<br>DRAWN BY      | 吴佩贤          |                 |
|                     | 印刷体<br>PRINT | 签署<br>SIGNATURE |

|                            |                      |             |            |
|----------------------------|----------------------|-------------|------------|
| 建设单位<br>CLIENT             | 珠海大横琴城市新中心<br>发展有限公司 |             |            |
| 建设地点<br>SITE               | 珠海市保税区生活北片区          |             |            |
| 工程名称<br>PROJECT            | 城市新中心保障房工程<br>(一期)   |             |            |
| 子项-单体名称<br>SUBPROJECT-UNIT | 精装修施工图               |             |            |
| 图名<br>TITLE                | B3户型平面布置图            |             |            |
| 图号<br>DRAWING No.          | P2-B3-P1             |             |            |
| 版次<br>EDITION No.          | 1-02                 | 日期<br>DATE  | 2019.12.06 |
| 图别<br>DRAWING TYPE         | 装饰                   | 比例<br>SCALE | 1:30       |



B3户型平面布置图 1:30

本图纸的著作权及其他相关权益属中建科技集团有限公司 (CSCEC) 所有, 图中所含的专指权益予保留。  
 This drawing is the property of CSCEC and is not to be reproduced or copied in whole or in part.  
 It is only to be used for the project and site specifically identified herein and is not to be used on any other project.

建筑  
ARCHT.  
结构  
STRUCT.  
给排水  
PLUMBING

装饰  
DECORATED  
景观  
LANDSCAP  
BIM

其他  
OTHER

电气  
ELEC.  
暖通  
HVAC  
总图  
GENERAL LAYOUT



中建科技集团有限公司

CHINA CONSTRUCTION SCIENCE & TECHNOLOGY GROUP CO.,LTD.

国家建筑工程甲级设计资质 A111118964  
NATION FIRST-CLASS DESIGN LICENSE NO A111118964

平面示意  
KEY PLAN

注册师章  
STAMP OF REGISTERED

公司资质章  
STAMP OF ARCHITECTURAL DESIGN

审定 李明

审核 谢军

项目负责人 樊则森

专业负责 陈勇锋

校对 吴佩贤

设计 吴佩贤

制图 吴佩贤

印刷体 吴佩贤

签署 吴佩贤

建设单位 珠海大横琴城市新中心  
发展有限公司

建设地点 珠海市保税区生活北片区

工程名称 城市新中心保障房工程  
(一期)

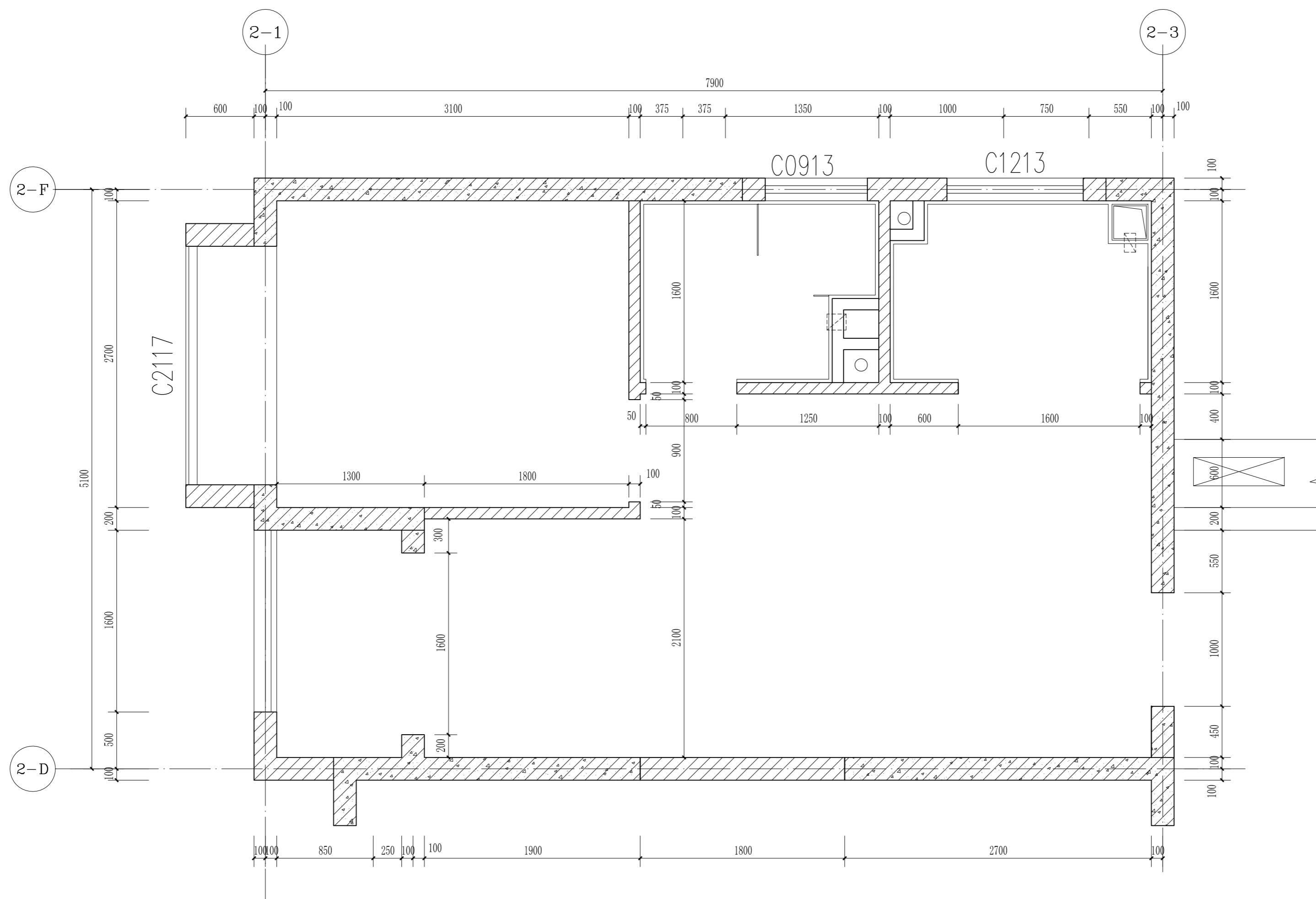
子项-单体名称 精装修施工图

图名 B3户型隔墙定位图

图号 P2-B3-P2

版次 1-02 日期 2019.12.06

图别 装施 比例 1:30



B3户型隔墙定位图 1:30

本图纸的著作权及其他相关权益属中建科技集团有限公司 (CSCEC) 所有, 图中所含的专有信息应予保密。  
未经本公司书面许可, 不得复制或在本图或任何第三方(本公司与客户另有约定的, 从其约定)。  
It is only to be used for the project and site specifically identified herein and is not to be used on any other project.

其他  
OTHER

装饰  
DECORATED  
景观  
LANDSCAP  
BIM

电气  
ELEC.  
暖通  
HVAC  
总图  
GENERAL LAYOUT

建筑  
ARCHIT.  
结构  
STRUCT.  
给排水  
PLUMBING

会签  
COORDINATION



中建科技集团有限公司

CHINA CONSTRUCTION SCIENCE & TECHNOLOGY GROUP CO.,LTD.

国家建筑工程甲级设计资质 A111118964  
NATION FIRST-CLASS DESIGN LICENSE NO A111118964

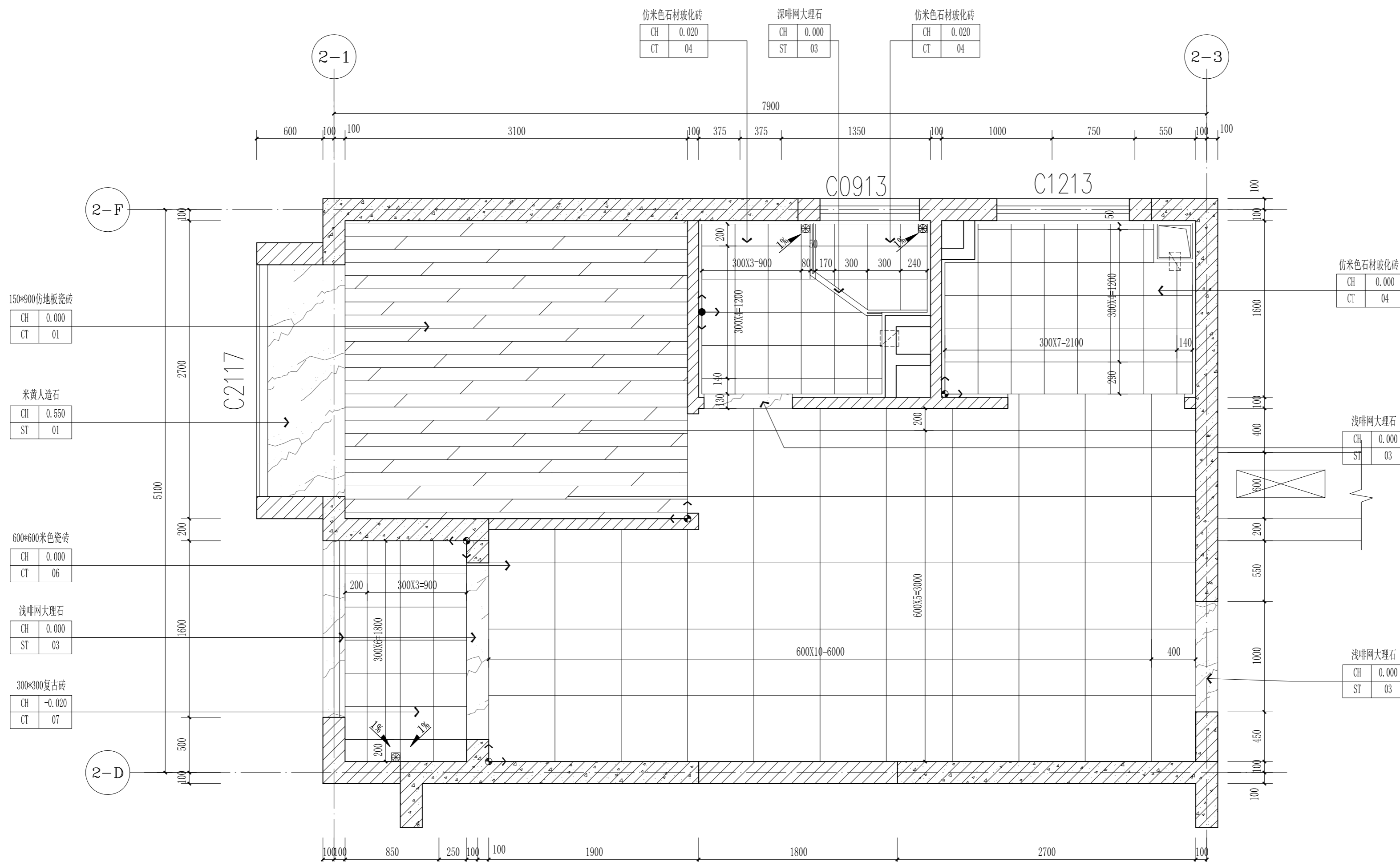
平面示意  
KEY PLAN

注册师章  
STAMP OF REGISTERED

公司资质章  
STAMP OF ARCHITECTURAL DESIGN

|                     |              |                 |
|---------------------|--------------|-----------------|
| 审定<br>APPROVED BY   | 李明           |                 |
| 审核<br>EXAMINED BY   | 谢军           |                 |
| 项目负责<br>CAPTAIN     | 樊则森          |                 |
| 专业负责<br>CHIEF ENGL. | 陈勇锋          |                 |
| 校对<br>CHECKED BY    | 吴佩贤          |                 |
| 设计<br>DESIGNED BY   | 吴佩贤          |                 |
| 制图<br>DRAWN BY      | 吴佩贤          |                 |
|                     | 印刷体<br>PRINT | 签署<br>SIGNATURE |

|                            |                      |             |            |
|----------------------------|----------------------|-------------|------------|
| 建设单位<br>CLIENT             | 珠海大横琴城市新中心<br>发展有限公司 |             |            |
| 建设地点<br>SITE               | 珠海市保税区生活北片区          |             |            |
| 工程名称<br>PROJECT            | 城市新中心保障房工程<br>(一期)   |             |            |
| 子项/单体名称<br>SUBPROJECT-UNIT | 精装修施工图               |             |            |
| 图名<br>TITLE                | B3户型地面铺装图            |             |            |
| 图号<br>DRAWING No.          | P2-B3-P3             |             |            |
| 版次<br>EDITION No.          | 1-02                 | 日期<br>DATE  | 2019.12.06 |
| 图别<br>DRAWING TYPE         | 装施                   | 比例<br>SCALE | 1:30       |



B3户型地面铺装图 1:30

备注: 所有门槛石均为 ST-01。  
所有窗台石均为 ST-01。

| 图例符号 |         |
|------|---------|
|      | 地漏或清扫口  |
|      | 起铺点     |
|      | 找坡方向及坡度 |

本图纸的著作权及其他相关权益属中建科技集团有限公司 (CSCEC) 所有, 图中所含的专有技术应予保密。  
 This drawing is the property of CSCEC and is not to be reproduced or copied in whole or in part.  
 It is only to be used for the project and site specifically identified herein and is not to be used on any other project.

|                 |                      |
|-----------------|----------------------|
| 其他<br>OTHER     |                      |
| 装饰<br>DECORATED | 景观<br>LANDSCAP       |
| 电气<br>ELEC.     | 暖通<br>HVAC           |
| 建筑<br>ARCHT.    | 结构<br>STRUCT.        |
|                 | 给排水<br>PLUMBING      |
|                 | 总图<br>GENERAL LAYOUT |
|                 | BIM                  |

会签  
COORDINATION





中建科技集团有限公司

CHINA CONSTRUCTION SCIENCE & TECHNOLOGY GROUP CO.,LTD.

国家建筑工程甲级设计资质 A111118964  
NATION FIRST-CLASS DESIGN LICENSE NO A111118964

平面示意  
KEY PLAN

注册师章  
STAMP OF REGISTERED

公司资质章  
STAMP OF ARCHITECTURAL DESIGN

审定 李明

审核 谢军

项目负责 樊则森

专业负责 陈勇峰

校对 吴佩贤

设计 吴佩贤

制图 吴佩贤

印刷体 吴佩贤

签署 吴佩贤

建设单位 珠海大横琴城市新中心  
发展有限公司

建设地点 珠海市保税区生活北片区

工程名称 城市新中心保障房工程  
(一期)

子项-单体名称 精装修施工图

图名 B3户型天花造型图

图号 P2-B3-P4

版次 1-02 日期 2019.12.06

图别 装施 比例 1:30

图号 P2-B3-P4

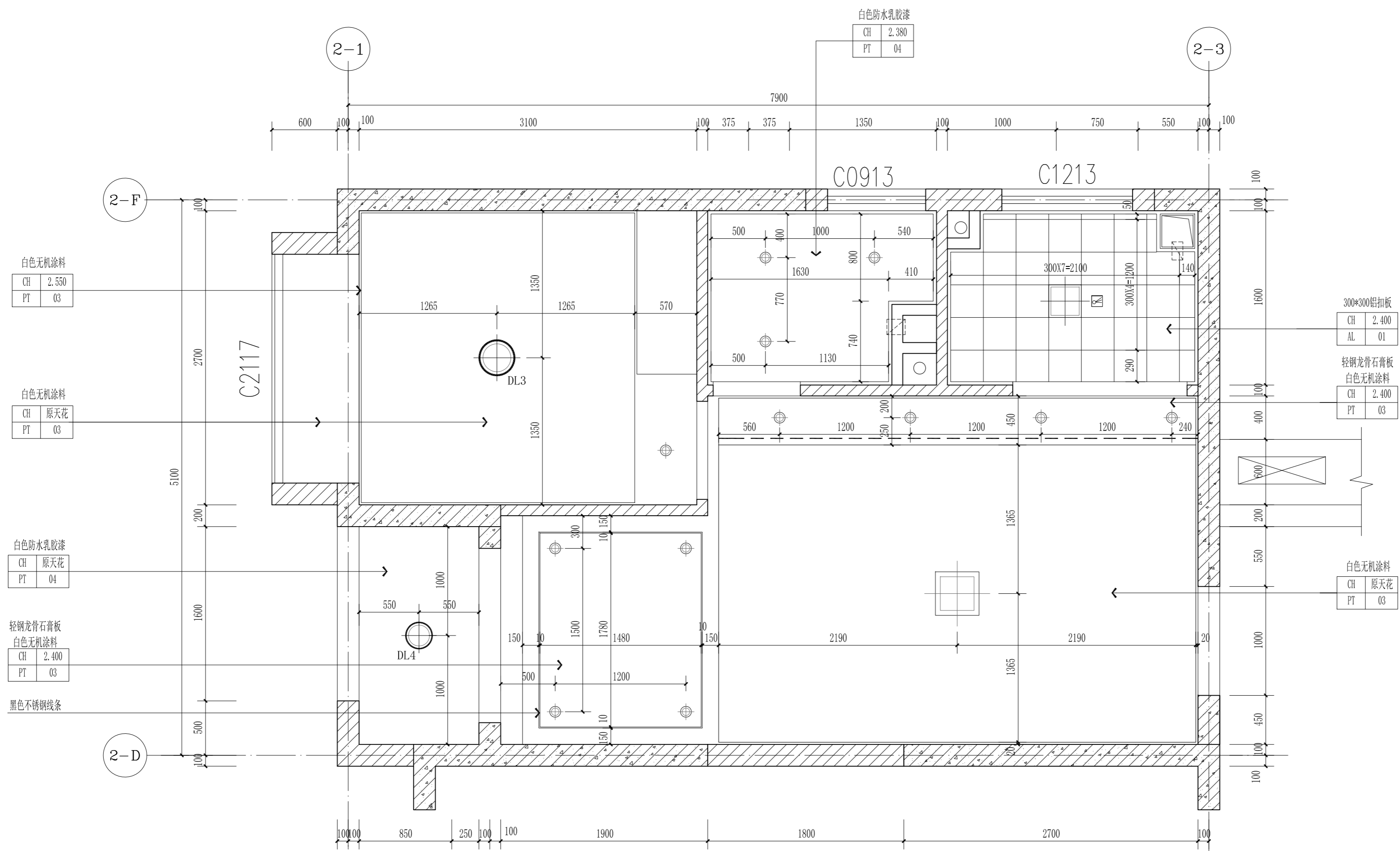
版次 1-02 日期 2019.12.06

图别 装施 比例 1:30

图号 P2-B3-P4

版次 1-02 日期 2019.12.06

图别 装施 比例 1:30



| 序号 | 编号   | 图例符号 | 名称            |
|----|------|------|---------------|
| 01 | A01  | *    | 洗墙射灯          |
| 02 | A02  | —●—  | 轨道射灯          |
| 03 | B01  | **   | 方形射灯          |
| 04 | C01  | *    | 明装筒灯          |
| 05 | C02  | ◆    | 嵌入式筒灯         |
| 06 | DL1  | □    | 卫生间平板灯        |
| 07 | DL2  | ⊙    | 吸顶灯 Φ300*60mm |
| 08 | DL3  | ⊙    | 吸顶灯 Φ495*60mm |
| 09 | DL4  | ⊙    | 阳台吸顶灯 Φ350    |
| 10 | DL5  | ⊙    | 红外感应吸顶灯       |
| 11 | DL6  | ⊙    | 强自红外感应消防应急吸顶灯 |
| 12 | L01  | —    | LED灯条         |
| 13 | L101 | ■    | 600*600灯盘     |
| 14 | PQ1  | ■    | 吊顶式排气扇        |
| 15 | SAC  | □    | 分体式空调         |
| 16 | ■    | ■    | 热水器           |
| 17 | ■    | ■    | 气体探测器         |

B3户型天花造型图 1:30

本图纸的著作权及其他相关权益属中建科技集团有限公司 (CSCEC) 所有, 图中所含的专有技术应予保密。未经本公司书面许可, 不得复制或在本图或任何第三方(本公司与客户另有约定的, 从其约定) 使用。It is only to be used for the project and site specifically identified herein and is not to be used on any other project.

其他 OTHER  
装饰 DECORATED  
景观 LANDSCAP  
BIM  
电气 ELEC.  
暖通 HVAC  
总图 GENERAL LAYOUT  
建筑 ARCHT.  
结构 STRUCT.  
给排水 PLUMBING  
会签 COORDINATION



中建科技集团有限公司

CHINA CONSTRUCTION SCIENCE & TECHNOLOGY GROUP CO.,LTD.

国家建筑工程甲级设计资质 A111118964

NATION FIRST-CLASS DESIGN LICENSE NO A111118964

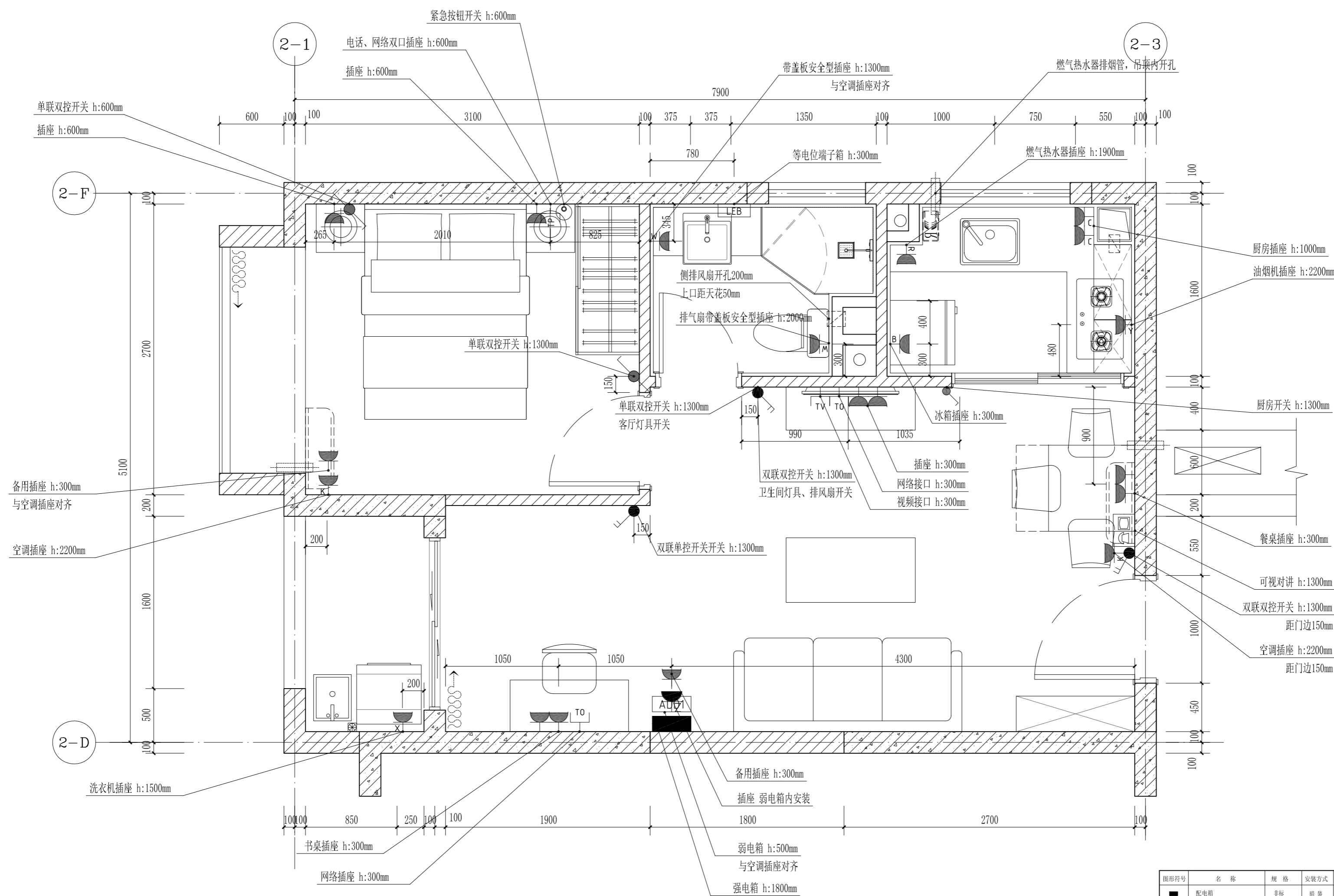
平面示意  
KEY PLAN

注册师章  
STAMP OF REGISTERED

公司资质章  
STAMP OF ARCHITECTURAL DESIGN

|                     |              |                 |
|---------------------|--------------|-----------------|
| 审定<br>APPROVED BY   | 李明           |                 |
| 审核<br>EXAMINED BY   | 谢军           |                 |
| 项目负责<br>CAPTAIN     | 樊则森          |                 |
| 专业负责<br>CHIEF ENGR. | 陈勇锋          |                 |
| 校对<br>CHECKED BY    | 吴佩贤          |                 |
| 设计<br>DESIGNED BY   | 吴佩贤          |                 |
| 制图<br>DRAWN BY      | 吴佩贤          |                 |
|                     | 印刷体<br>PRINT | 签署<br>SIGNATURE |

|                            |                      |             |            |
|----------------------------|----------------------|-------------|------------|
| 建设单位<br>CLIENT             | 珠海大横琴城市新中心<br>发展有限公司 |             |            |
| 建设地点<br>SITE               | 珠海市保税区生活北片区          |             |            |
| 工程名称<br>PROJECT            | 城市新中心保障房工程<br>(一期)   |             |            |
| 子项-单体名称<br>SUBPROJECT-UNIT | 精装修施工图               |             |            |
| 图名<br>TITLE                | B3户型机电点位图            |             |            |
| 图号<br>DRAWING No.          | P2-B3-P5             |             |            |
| 版次<br>EDITION No.          | 1-02                 | 日期<br>DATE  | 2019.12.06 |
| 图别<br>DRAWING TYPE         | 装施                   | 比例<br>SCALE | 1:30       |



| 图形符号 | 名称              | 规格       | 安装方式 | 高度   | 备注        |
|------|-----------------|----------|------|------|-----------|
| ■    | 配电箱             | 非标       | 暗装   | 1.8m | 底口距完成地面   |
| □    | 单相二、三孔插座 (安全型)  | 250V 10A | 暗装   | 0.3m | 底口距完成地面   |
| □    | 单相二、三孔插座 (防溅型)  | 250V 10A | 暗装   | 1.0m | 厨房插座      |
| □    | 单相二、三孔插座 (安全型)  | 250V 10A | 暗装   | 0.6m |           |
| □    | 单相二、三孔插座 (安全型)  | 250V 10A | 暗装   | 0.3m | 冰箱插座      |
| □    | 防水型单相二、三孔插座 安全型 | 250V 10A | 暗装   | 1.5m | 洗衣机插座     |
| □    | 单相二、三孔插座 (安全型)  | 250V 10A | 暗装   | 2.2m | 抽油烟机插座    |
| □    | 单相二、三孔插座 安全型    | 250V 10A | 暗装   | 1.8m | 燃气热水器插座   |
| □    | 三孔插座 安全型        | 250V 16A | 暗装   | 2.2m | 空调插座      |
| □    | 带盖板单相二、三孔插座 安全型 | 250V 10A | 暗装   | 1.3m | 以定位标注高度为准 |
| □    | 防水型单相二、三孔插座 安全型 | 250V 10A | 暗装   | 1.3m | 弱电箱内安装    |
| □    | 开关              | 250V 10A | 暗装   | 1.3m | 以定位标注高度为准 |
| □    | 单联双控开关          | 250V 10A | 暗装   | 1.3m | 以定位标注高度为准 |
| □    | 配电箱             |          | 暗装   | 0.5m |           |
| □    | 可视对讲室内分机        |          | 挂墙   | 1.3m |           |
| □    | 电话、网络双口插座       |          | 暗装   | 0.6m | 以定位标注高度为准 |
| □    | 电视插座            |          | 暗装   | 0.3m |           |
| □    | 网络插座            |          | 暗装   | 0.3m |           |
| □    | 紧急按钮开关          |          | 暗装   | 0.6m |           |

B3户型机电点位图 1:30

本图纸的著作权及其他相关权益属中建科技集团有限公司 (CSCEC) 所有, 图中所含的专有信息受法律保护, 未经许可, 不得复制或在本项目外使用。如有任何侵权行为, 本公司保留追究法律责任的权利。 This drawing is the property of CSCEC and is not to be reproduced or copied in whole or in part. It is only to be used for the project and site specifically identified herein and is not to be used on any other project.

其他  
OTHER

装饰  
DECORATED

景观  
LANDSCAP

BIM  
BIM

电气  
ELEC.

暖通  
HVAC

总图  
GENERAL LAYOUT

建筑  
ARCHT.

结构  
STRUCT.

给排水  
PLUMBING

会签  
COORDINATION



中建科技集团有限公司

CHINA CONSTRUCTION SCIENCE & TECHNOLOGY GROUP CO.,LTD.

国家建筑工程甲级设计资质 A111118964  
NATION FIRST-CLASS DESIGN LICENSE NO A111118964

平面示意  
KEY PLAN

注册师章  
STAMP OF REGISTERED

公司资质章  
STAMP OF ARCHITECTURAL DESIGN

审定 李明

审核 谢军

项目负责 樊则森

专业负责 陈勇峰

校对 吴佩贤

设计 吴佩贤

制图 吴佩贤

印刷体 吴佩贤

签署 吴佩贤

建设单 珠海大横琴城市新中心

建设地点 珠海市保税区生活北片区

工程名称 城市新中心保障房工程

子项名称 精装修施工图

图名 B3户型给排水点位图

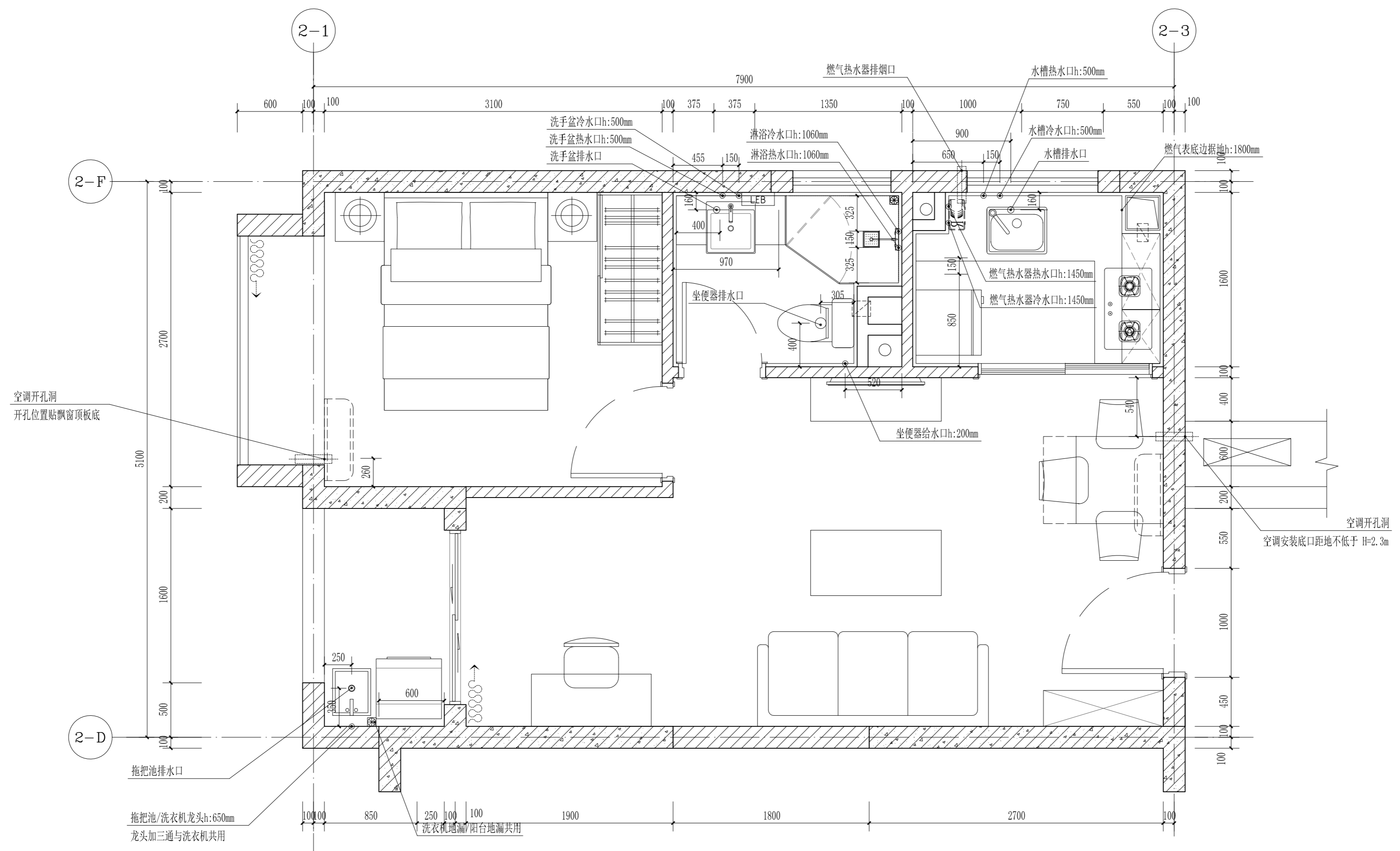
图号 P2-B3-P6

版次 1-02

日期 2019.12.06

图别 装施

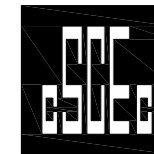
比例 1:30



B3户型给排水点位图 1:30

本图纸的著作权及其他相关权益属中建科技集团有限公司 (CSCEC) 所有, 图中所含的专有信息应予保密。未经本公司书面许可, 不得复制或在本图纸或项目其他文件中披露任何部分。This drawing is the property of CSCEC and is not to be reproduced or copied in whole or in part. It is only to be used for the project and site specifically identified herein and is not to be used on any other project.

其他 OTHER  
装饰 景观 BIM  
电气 暖通 总图  
建筑 结构 给排水



中建科技集团有限公司

CHINA CONSTRUCTION SCIENCE & TECHNOLOGY GROUP CO.,LTD.

国家建筑工程甲级设计资质 A111118964

NATION FIRST-CLASS DESIGN LICENSE NO A111118964

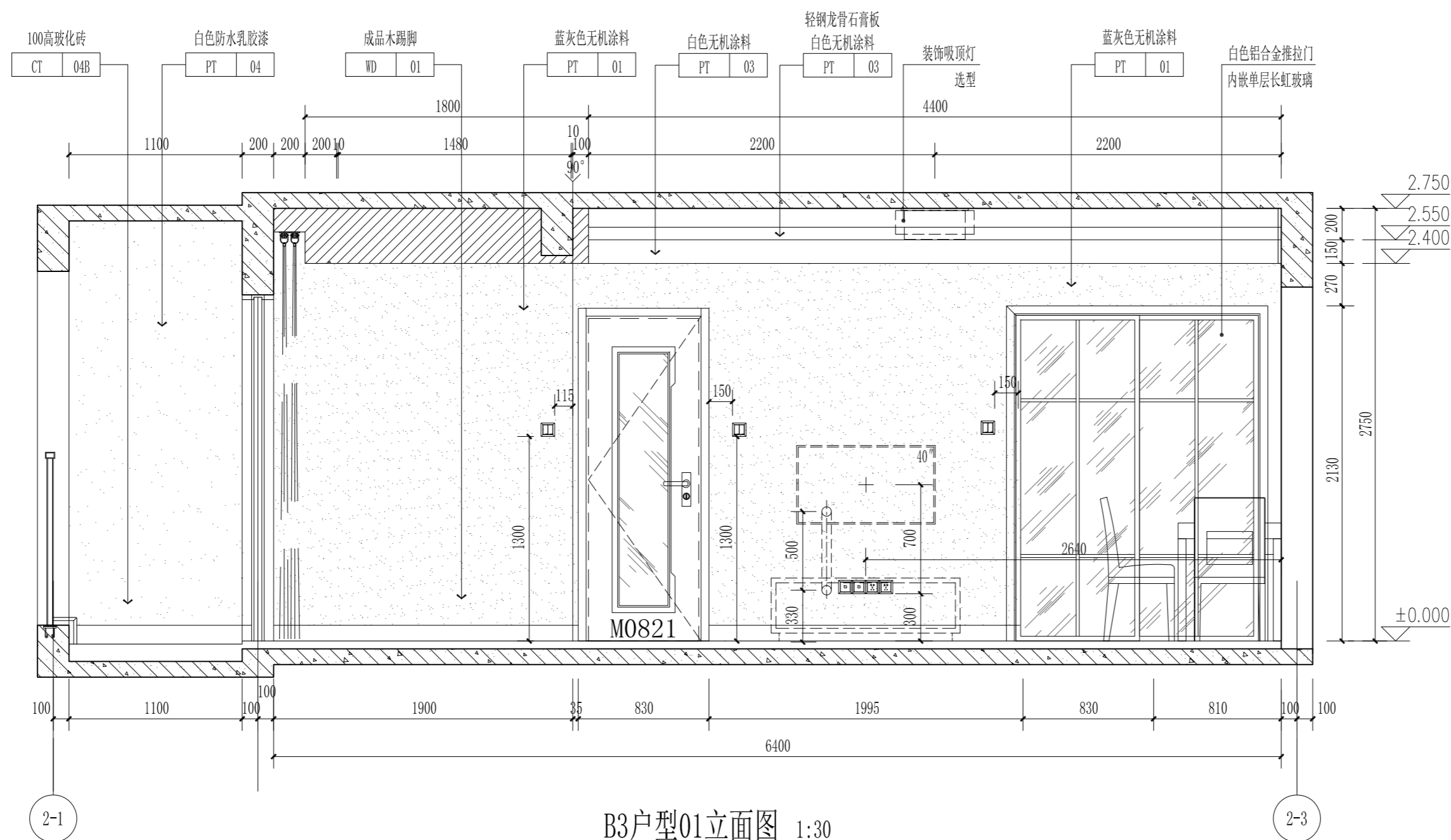
平面示意  
KEY PLAN

注册师章  
STAMP OF REGISTERED

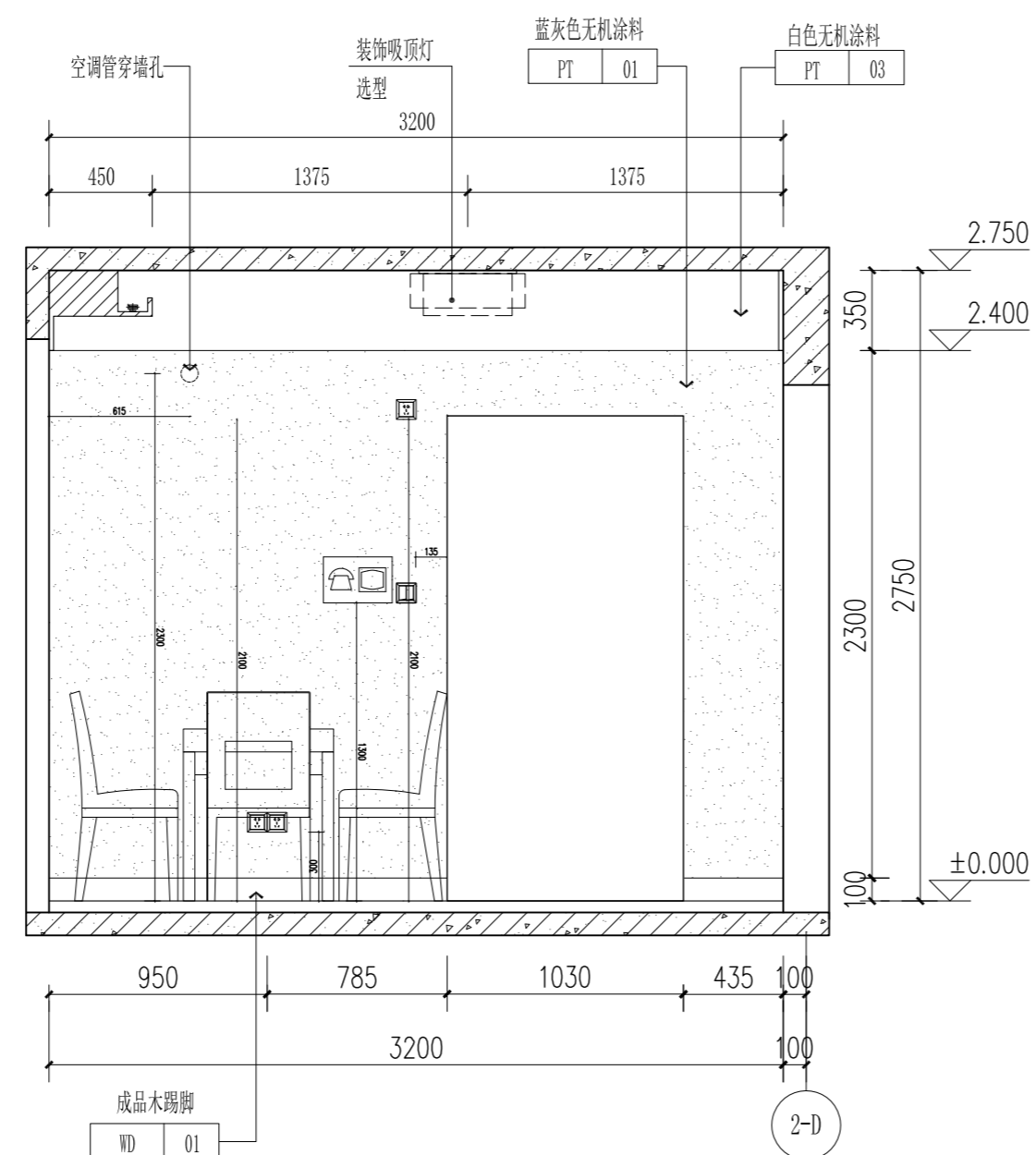
公司资质章  
STAMP OF ARCHITECTURAL DESIGN

|                     |              |                 |
|---------------------|--------------|-----------------|
| 审定<br>APPROVED BY   | 李明           |                 |
| 审核<br>EXAMINED BY   | 谢军           |                 |
| 项目负责人<br>CAPTAIN    | 樊则森          |                 |
| 专业负责<br>CHIEF ENGL. | 陈勇锋          |                 |
| 校对<br>CHECKED BY    | 吴佩贤          |                 |
| 设计<br>DESIGNED BY   | 吴佩贤          |                 |
| 制图<br>DRAWN BY      | 吴佩贤          |                 |
|                     | 印刷体<br>PRINT | 签署<br>SIGNATURE |

|                            |                      |             |            |
|----------------------------|----------------------|-------------|------------|
| 建设单位<br>CLIENT             | 珠海大横琴城市新中心<br>发展有限公司 |             |            |
| 建设地点<br>SITE               | 珠海市保税区生活北片区          |             |            |
| 工程名称<br>PROJECT            | 城市新中心保障房工程<br>(一期)   |             |            |
| 子项/单体名称<br>SUBPROJECT-UNIT | 精装修施工图               |             |            |
| 图名<br>TITLE                | B3户型立面图1             |             |            |
| 图号<br>DRAWING No.          | E2-B3-E1             |             |            |
| 版次<br>EDITION No.          | 1-02                 | 日期<br>DATE  | 2019.12.06 |
| 图别<br>DRAWING TYPE         | 装施                   | 比例<br>SCALE | 1:30       |



B3户型01立面图 1:30



B3户型02立面图 1:30

本图纸的著作权及其他相关权益属中建科技集团有限公司 (CSCEC) 所有, 图中所含的专指权益予以保留。  
 This drawing is the property of CSCEC and is not to be reproduced or copied in whole or in part.  
 It is only to be used for the project and site specifically identified herein and is not to be used on any other project.

其他  
OTHER

装饰  
DECORATED  
景观  
LANDSCAP  
BIM  
BIM

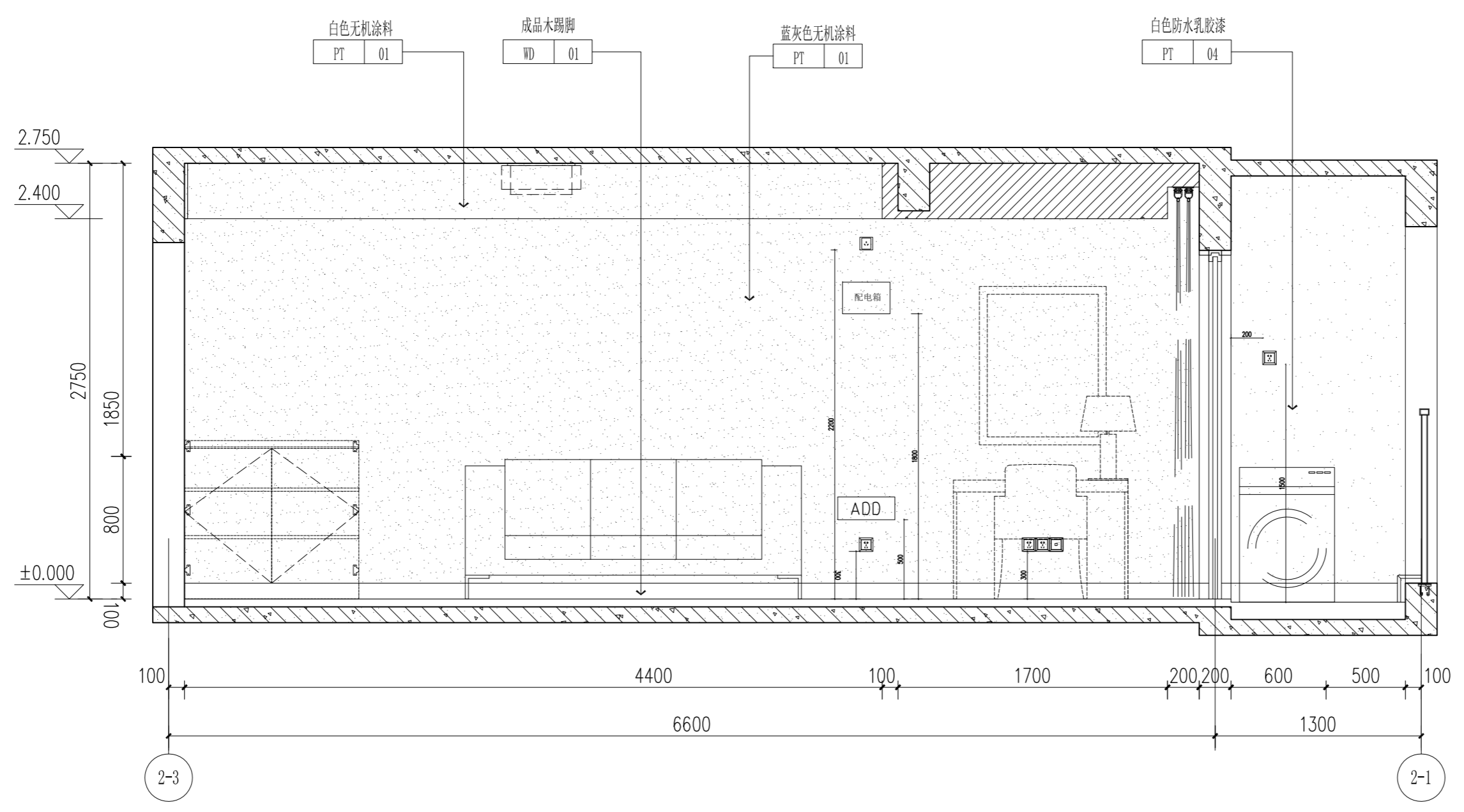
电气  
ELEC.  
暖通  
HVAC  
总图  
GENERAL LAYOUT

建筑  
ARCHIT.  
结构  
STRUCT.  
给排水  
PLUMBING

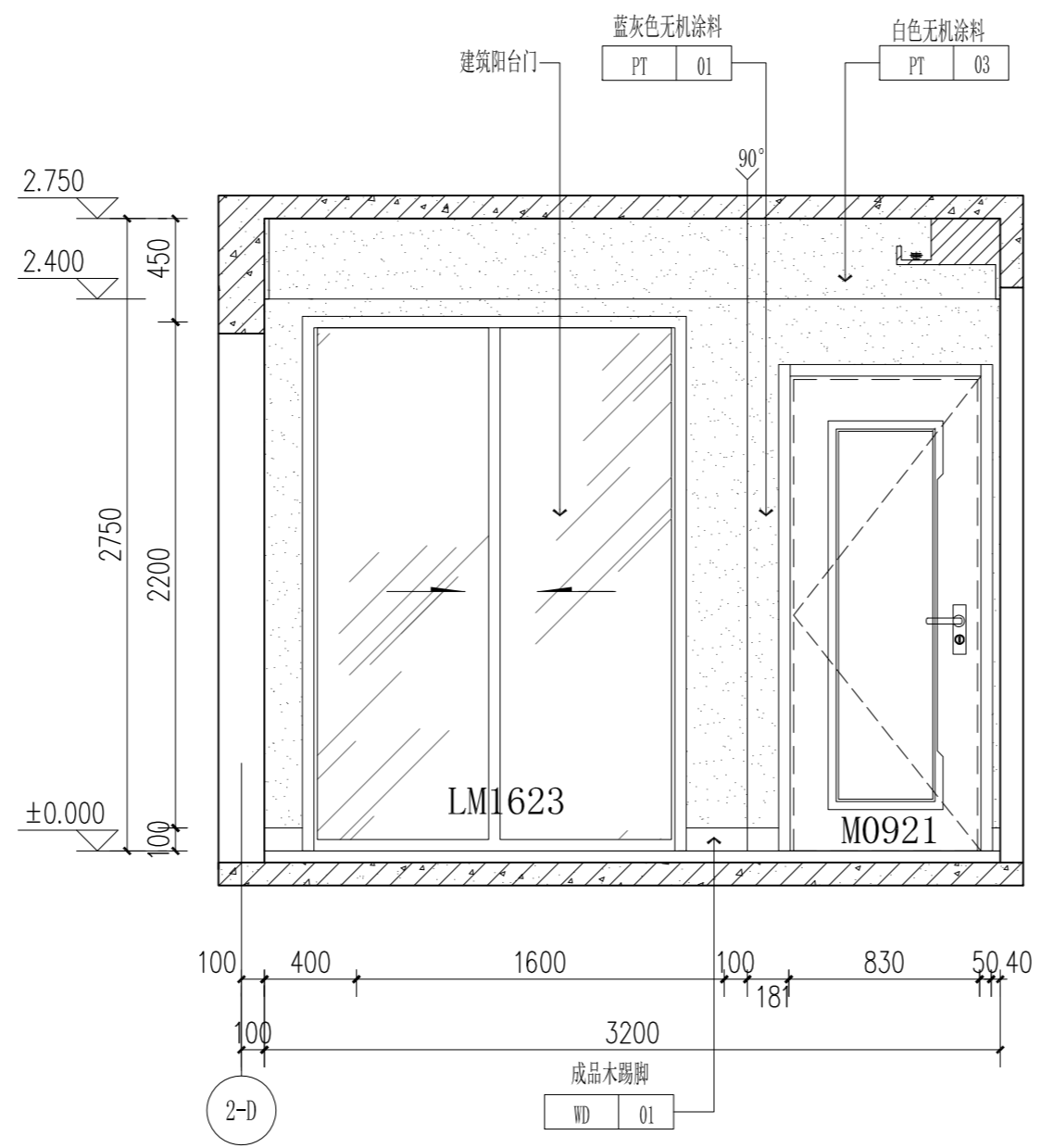
会签  
COORDINATION

|                    |                |                      |  |  |  |
|--------------------|----------------|----------------------|--|--|--|
| 其他<br>OTHER        |                |                      |  |  |  |
| 装饰<br>DECORATED    | 景观<br>LANDSCAP | BIM                  |  |  |  |
| 电气<br>ELEC.        | 暖通<br>HVAC     | 总图<br>GENERAL LAYOUT |  |  |  |
| 建筑<br>ARCHIT.      | 结构<br>STRUCT.  | 给排水<br>PLUMBING      |  |  |  |
| 会签<br>COORDINATION |                |                      |  |  |  |

本图纸的著作权及其他相关权益属中建科技集团有限公司 (CSCEC) 所有, 图中所含的专指权益予保留。  
 This drawing is the property of CSCEC and is not to be reproduced or copied in whole or in part.  
 It is only to be used for the project and site specifically identified herein and is not to be used on any other project.



B3户型03立面图 1:30



B3户型04立面图 1:30

**中建科技集团有限公司**  
 CHINA CONSTRUCTION SCIENCE & TECHNOLOGY GROUP CO.,LTD.  
 国家建筑工程甲级设计资质 A111118964  
 NATION FIRST-CLASS DESIGN LICENSE NO A111118964

平面示意  
KEY PLAN

注册师章  
STAMP OF REGISTERED

公司资质章  
STAMP OF ARCHITECTURAL DESIGN

|                     |              |                 |
|---------------------|--------------|-----------------|
| 审定<br>APPROVED BY   | 李明           |                 |
| 审核<br>EXAMINED BY   | 谢军           |                 |
| 项目负责人<br>CAPTAIN    | 樊则森          |                 |
| 专业负责<br>CHIEF ENGL. | 陈勇锋          |                 |
| 校对<br>CHECKED BY    | 吴佩贤          |                 |
| 设计<br>DESIGNED BY   | 吴佩贤          |                 |
| 制图<br>DRAWN BY      | 吴佩贤          |                 |
|                     | 印刷体<br>PRINT | 签署<br>SIGNATURE |

|                            |                  |             |            |
|----------------------------|------------------|-------------|------------|
| 建设单位<br>CLIENT             | 珠海大横琴城市新中心发展有限公司 |             |            |
| 建设地点<br>SITE               | 珠海市保税区生活北片区      |             |            |
| 工程名称<br>PROJECT            | 城市新中心保障房工程 (一期)  |             |            |
| 子项/单体名称<br>SUBPROJECT-UNIT | 精装修施工图           |             |            |
| 图名<br>TITLE                | B3户型立面图2         |             |            |
| 图号<br>DRAWING No.          | E2-B3-E2         |             |            |
| 版次<br>EDITION No.          | 1-02             | 日期<br>DATE  | 2019.12.06 |
| 图别<br>DRAWING TYPE         | 装施               | 比例<br>SCALE | 1:30       |



中建科技集团有限公司

CHINA CONSTRUCTION SCIENCE & TECHNOLOGY GROUP CO.,LTD.

国家建筑工程甲级设计资质 A111118964  
NATION FIRST-CLASS DESIGN LICENSE NO A111118964

平面示意  
KEY PLAN

注册师章  
STAMP OF REGISTERED

公司资质章  
STAMP OF ARCHITECTURAL DESIGN

审定 李明

审核 谢军

项目负责 樊则森

专业负责 陈勇峰

校对 吴佩贤

设计 吴佩贤

制图 吴佩贤

印刷体 吴佩贤

签署 吴佩贤

建设单位 珠海大横琴城市新中心  
发展有限公司

建设地点 珠海市保税区生活北片区

工程名称 城市新中心保障房工程  
(一期)

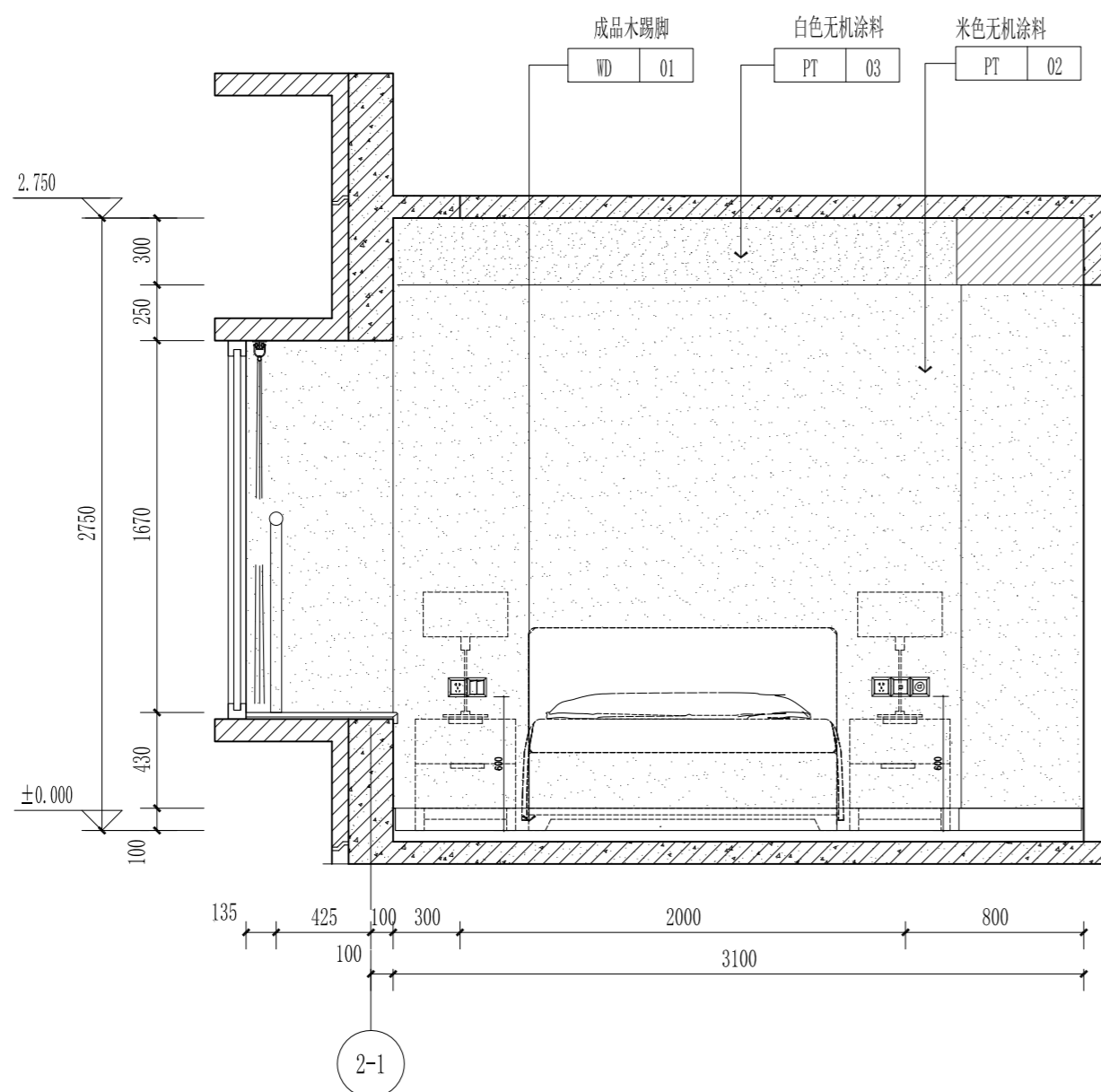
子项-单体名称 精装修施工图

图名 B3户型立面图3

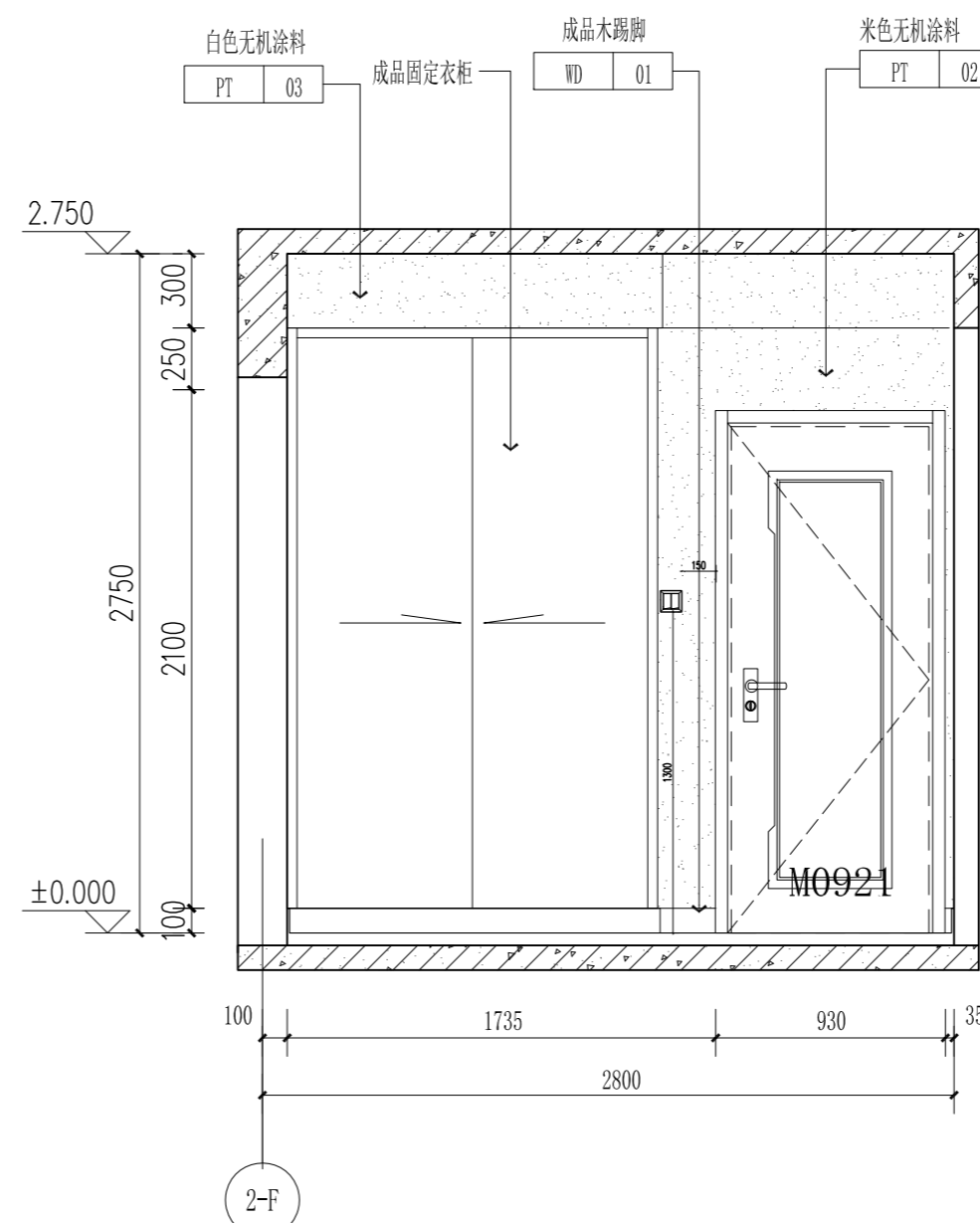
图号 E2-B3-E3

版次 1-02 日期 2019.12.06

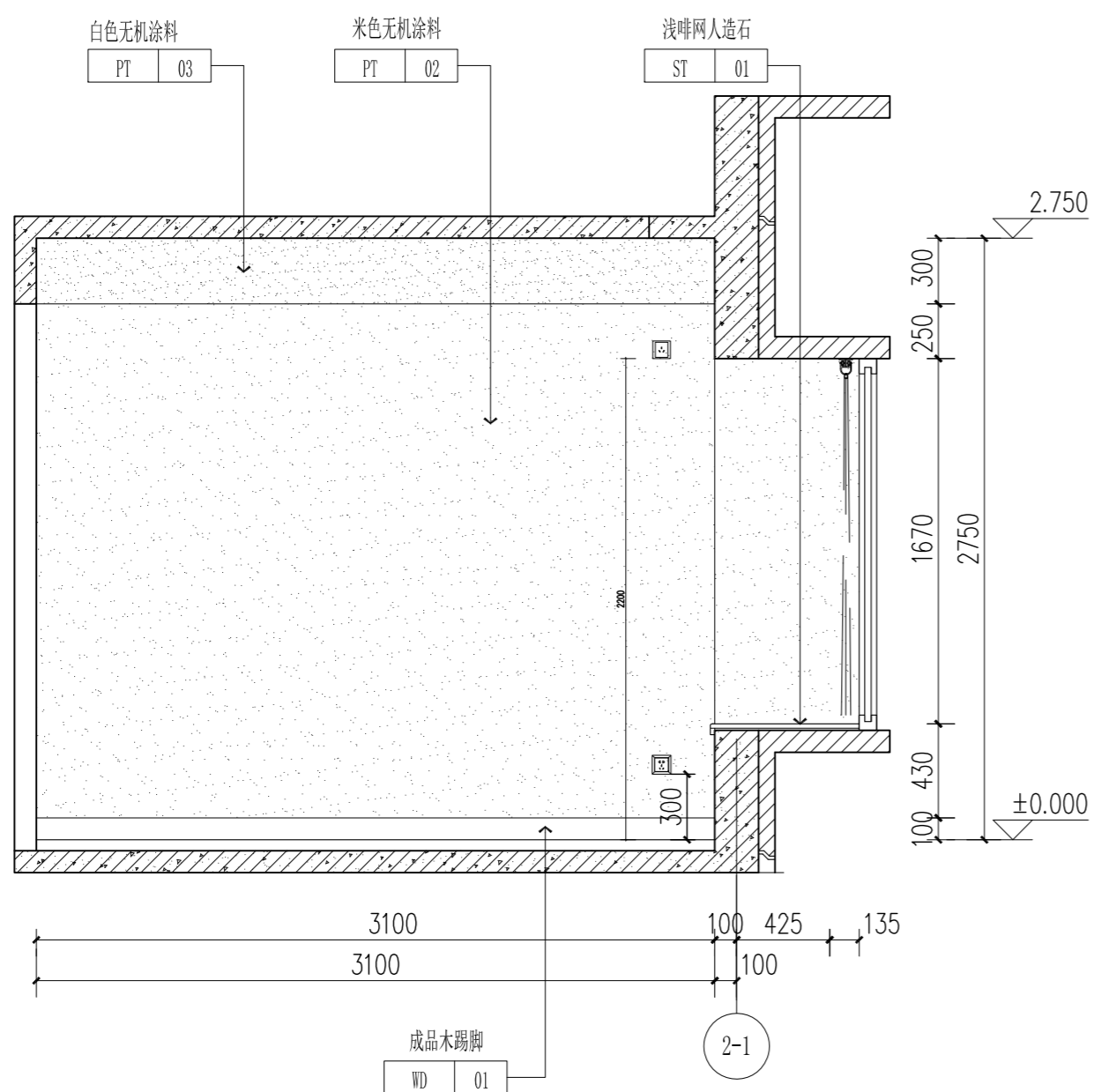
图别 装施 比例 1:30



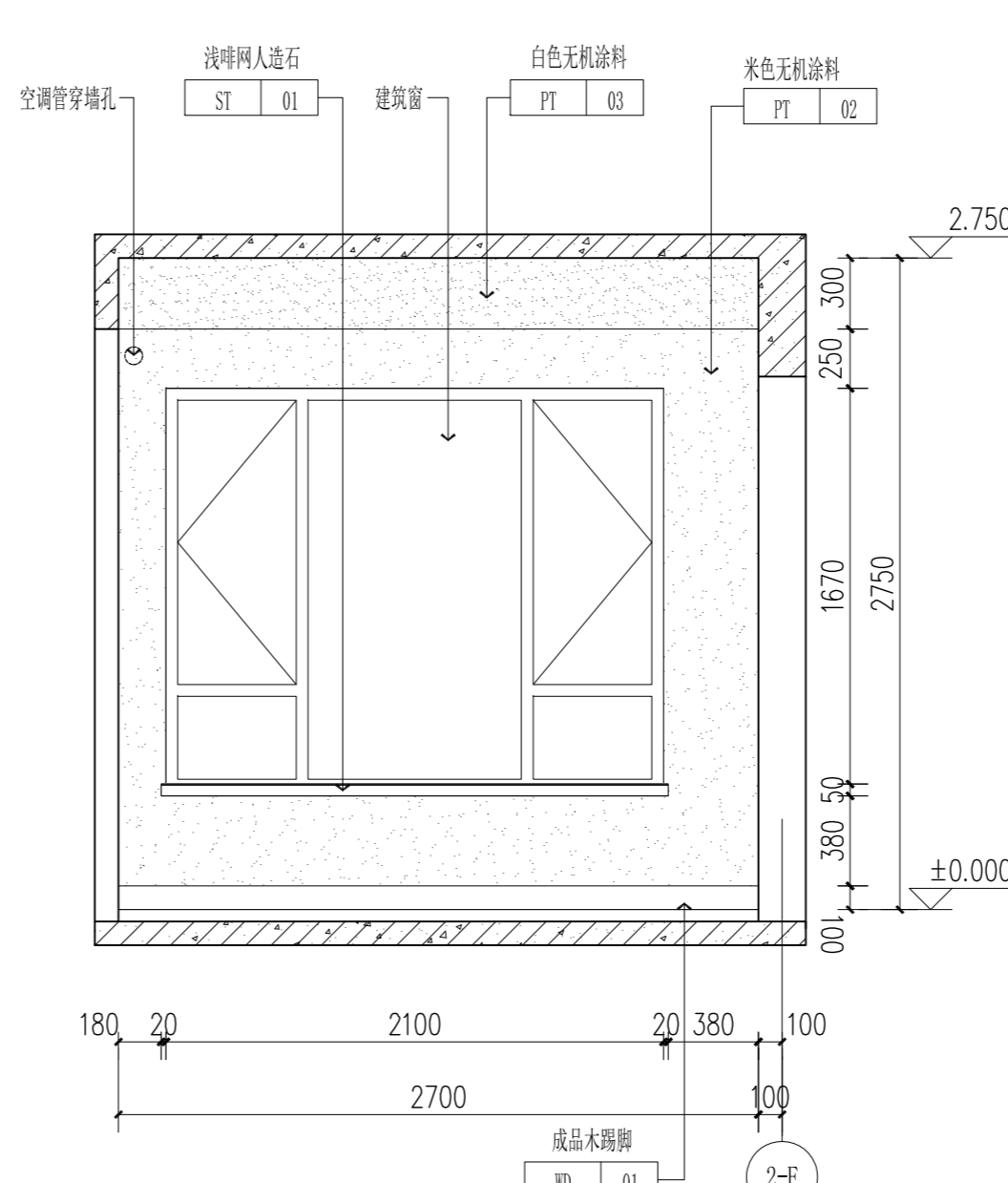
B3户型05立面图 1:30



B3户型06立面图 1:30



B3户型07立面图 1:30



B3户型08立面图 1:30

本图纸的著作权及其他相关权益属中建科技集团有限公司 (CSCEC) 所有, 图中所含的专有信息予以保留。  
未经本公司书面许可, 不得复制或在本图或任何第三方(本公司与客户另有约定的, 从其约定)。  
It is only to be used for the project and site specifically identified herein and is not to be used on any other project.

其他 OTHER  
装饰 DECORATED  
景观 LANDSCAP  
BIM  
电气 ELEC.  
暖通 HVAC  
总图 GENERAL LAYOUT  
建筑 ARCHT.  
结构 STRUCT.  
给排水 PLUMBING



中建科技集团有限公司

CHINA CONSTRUCTION SCIENCE & TECHNOLOGY GROUP CO.,LTD.

国家建筑工程甲级设计资质 A111118964  
NATION FIRST-CLASS DESIGN LICENSE NO A111118964

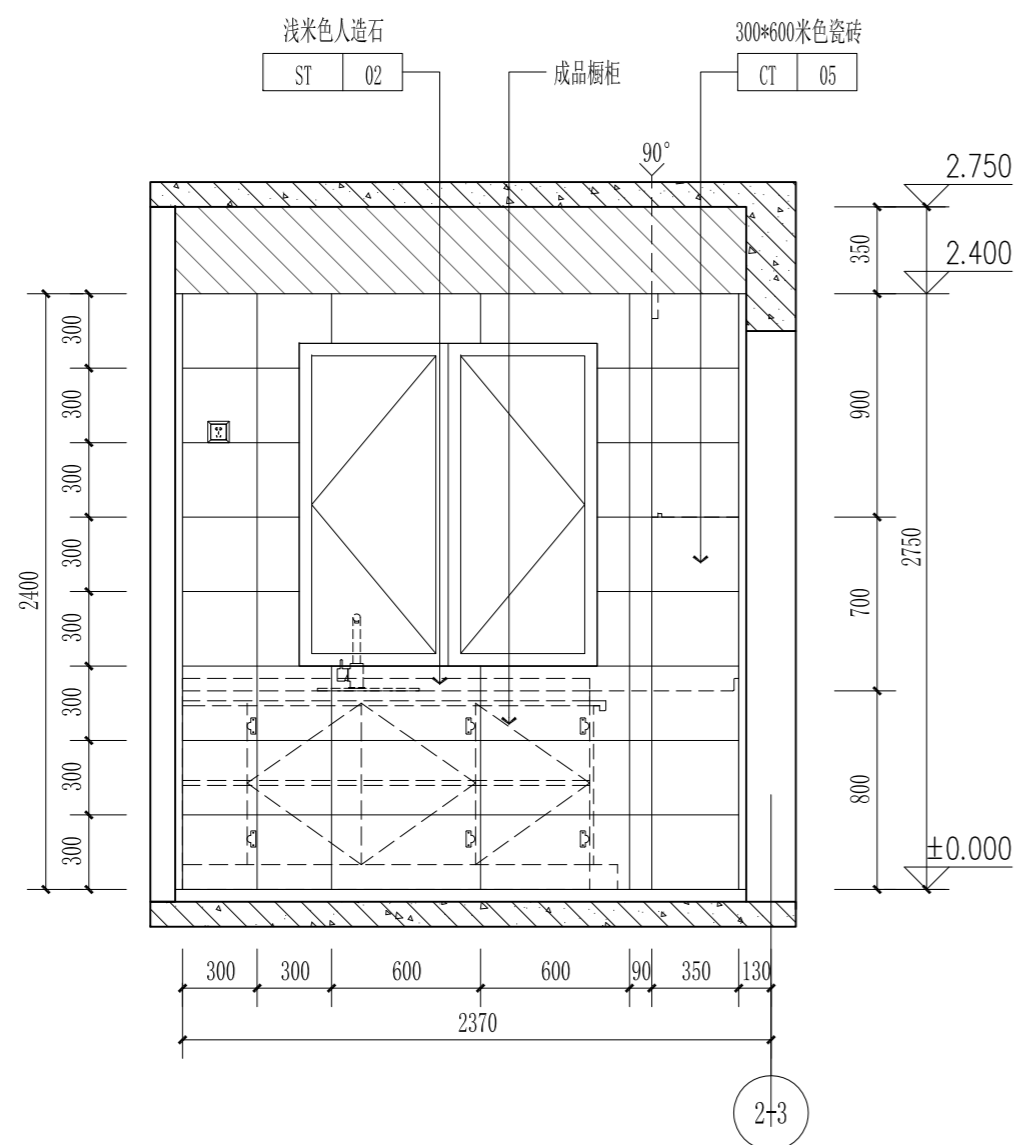
平面示意  
KEY PLAN

注册师章  
STAMP OF REGISTERED

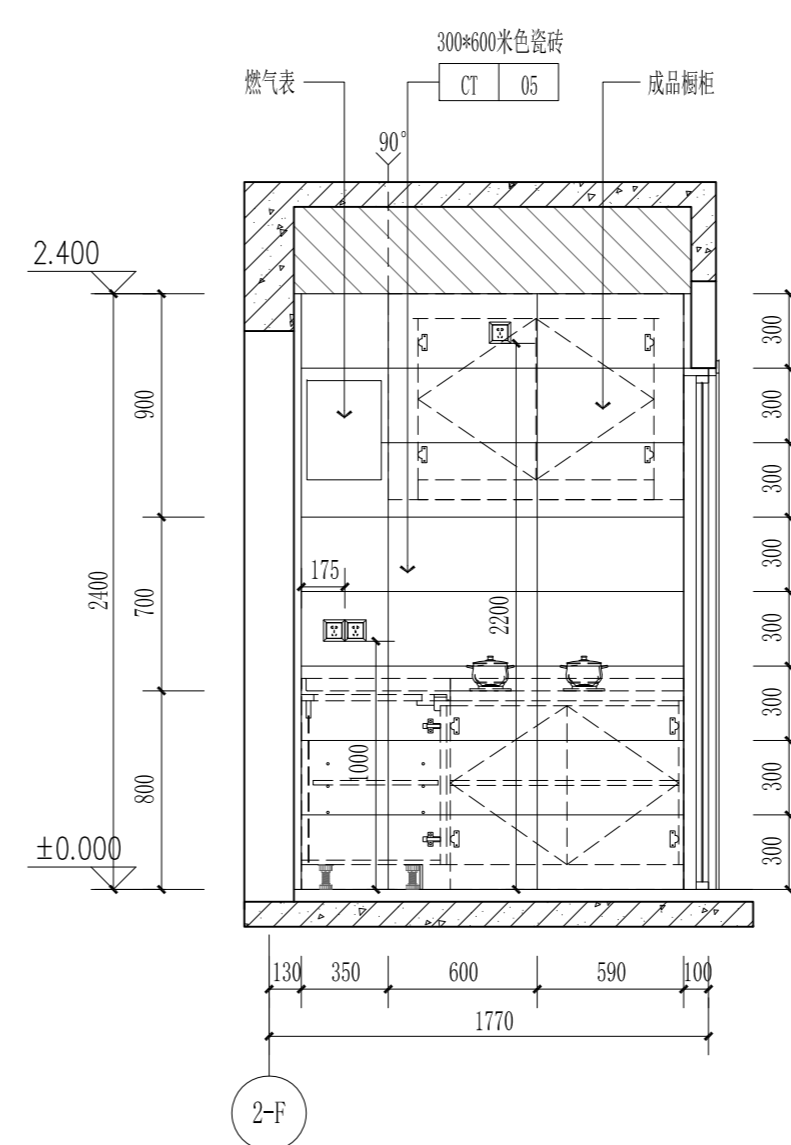
公司资质章  
STAMP OF ARCHITECTURAL DESIGN

|                     |              |                 |
|---------------------|--------------|-----------------|
| 审定<br>APPROVED BY   | 李明           |                 |
| 审核<br>EXAMINED BY   | 谢军           |                 |
| 项目负责<br>CAPTAIN     | 樊则森          |                 |
| 专业负责<br>CHIEF ENGL. | 陈勇锋          |                 |
| 校对<br>CHECKED BY    |              |                 |
| 设计<br>DESIGNED BY   | 吴佩贤          |                 |
| 制图<br>DRAWN BY      | 吴佩贤          |                 |
|                     | 印刷体<br>PRINT | 签署<br>SIGNATURE |

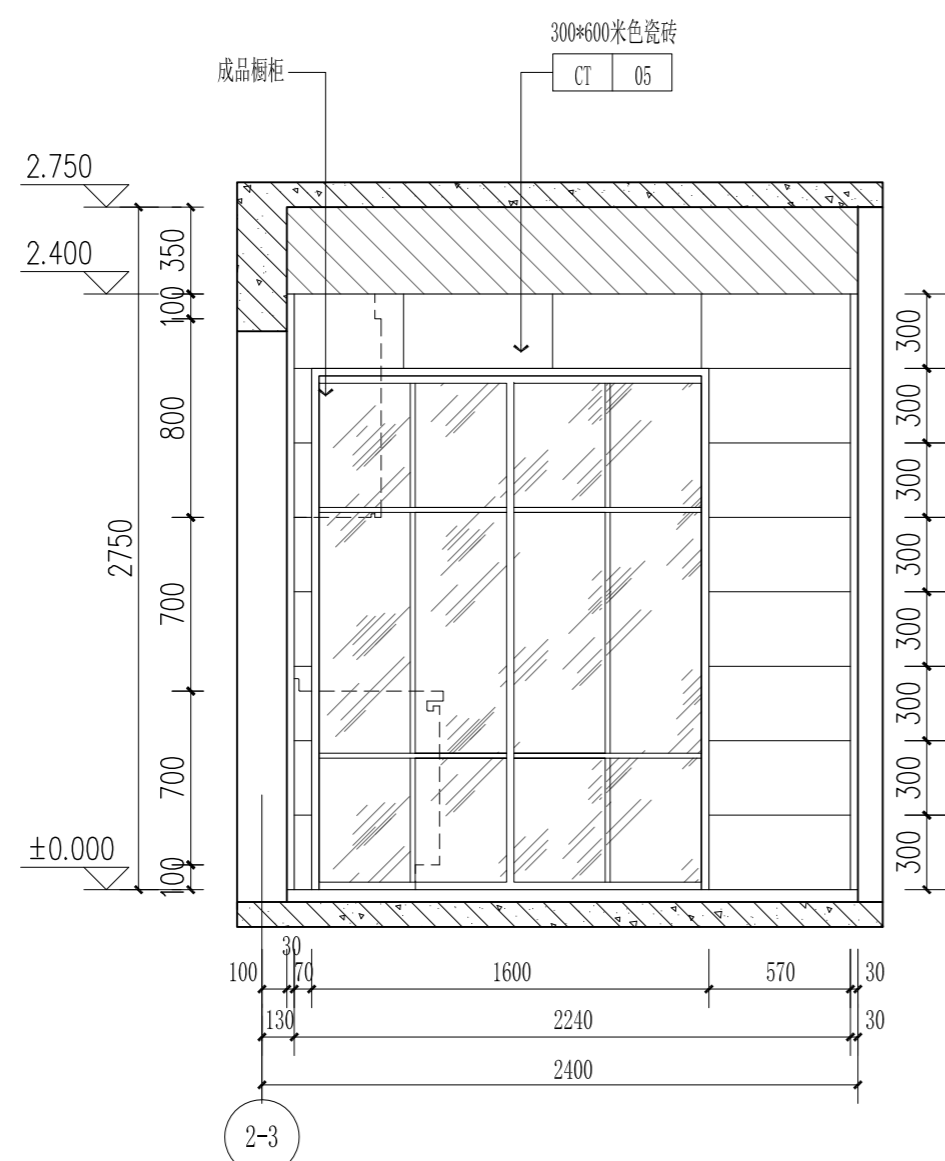
|                            |                      |             |            |
|----------------------------|----------------------|-------------|------------|
| 建设单位<br>CLIENT             | 珠海大横琴城市新中心<br>发展有限公司 |             |            |
| 建设地点<br>SITE               | 珠海市保税区生活北片区          |             |            |
| 工程名称<br>PROJECT            | 城市新中心保障房工程<br>(一期)   |             |            |
| 子项-单体名称<br>SUBPROJECT-UNIT | 精装修施工图               |             |            |
| 图名<br>TITLE                | B1户型立面图4             |             |            |
| 图号<br>DRAWING No.          | E2-B3-E4             |             |            |
| 版次<br>EDITION No.          | 1-02                 | 日期<br>DATE  | 2019.12.06 |
| 图别<br>DRAWING TYPE         | 装施                   | 比例<br>SCALE | 1:30       |



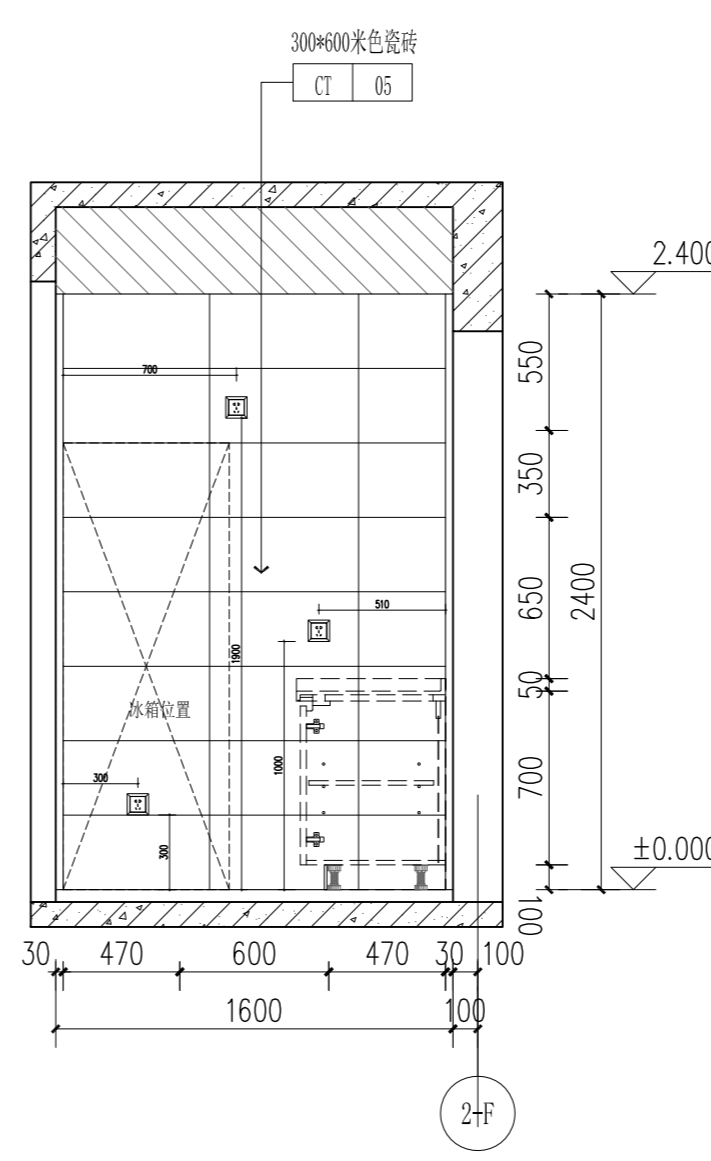
B3户型09立面图 1:30



B3户型10立面图 1:30



B3户型11立面图 1:30



B3户型12立面图 1:30

本图纸的著作权及其他相关权益属中建科技集团有限公司 (CSCEC) 所有, 图中所含的专指权益予保留。  
未经本公司书面许可, 不得复制或在本图或提供或露给任何第三方 (本公司与客户另有约定的, 从其约定)。  
This drawing is the property of CSCEC and is not to be reproduced or copied in whole or in part.  
It is only to be used for the project and site specifically identified herein and is not to be used on any other project.

其他  
OTHER

装饰  
DECORATED  
景观  
LANDSCAP  
BIM  
BIM

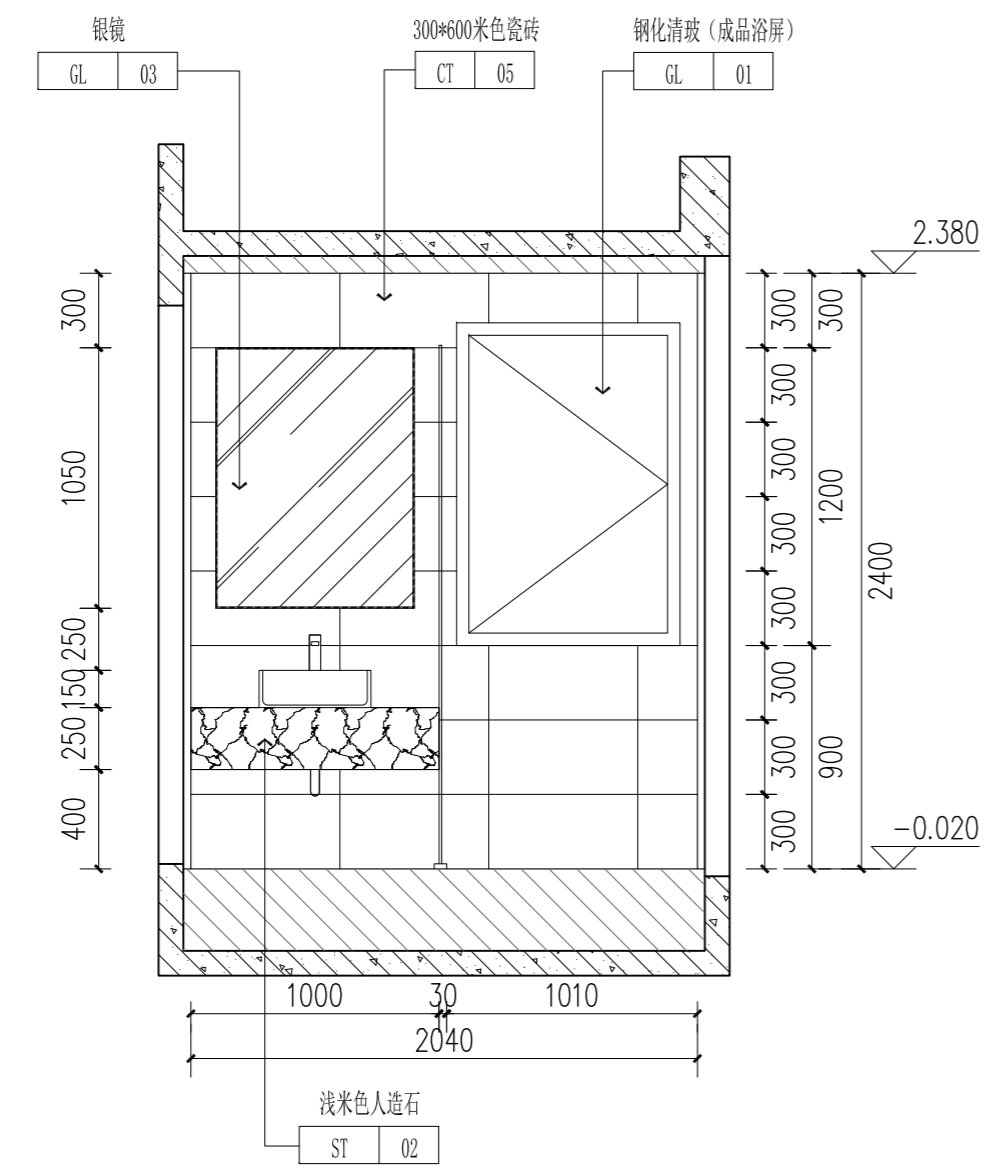
电气  
ELEC.  
暖通  
HVAC  
总图  
GENERAL LAYOUT

建筑  
ARCHIT.  
结构  
STRUCT.  
给排水  
PLUMBING

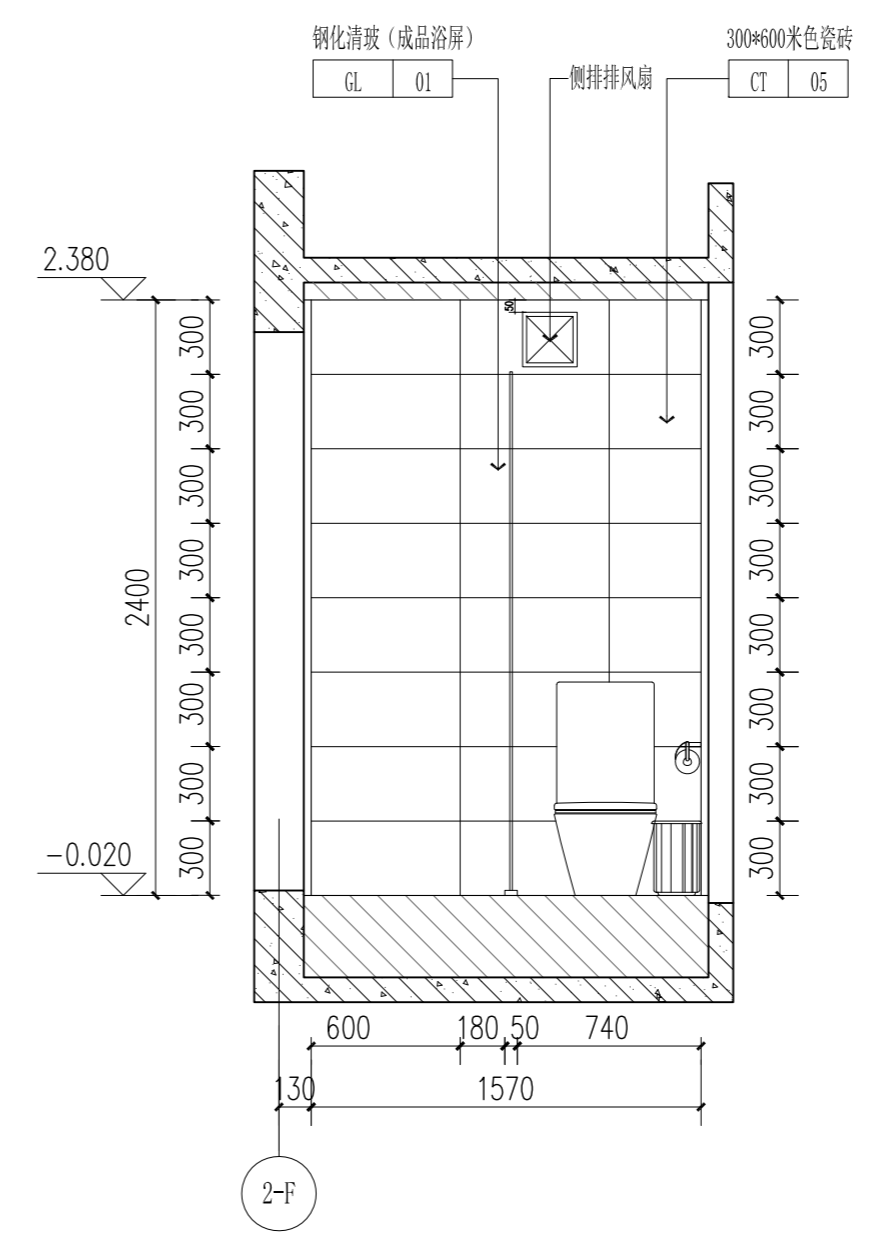
会签  
COORDINATION

|                    |                |                      |  |  |  |
|--------------------|----------------|----------------------|--|--|--|
| 其他<br>OTHER        |                |                      |  |  |  |
| 装饰<br>DECORATED    | 景观<br>LANDSCAP | BIM<br>BIM           |  |  |  |
| 电气<br>ELEC.        | 暖通<br>HVAC     | 总图<br>GENERAL LAYOUT |  |  |  |
| 建筑<br>ARCHT.       | 结构<br>STRUCT.  | 给排水<br>PLUMBING      |  |  |  |
| 会签<br>COORDINATION |                |                      |  |  |  |

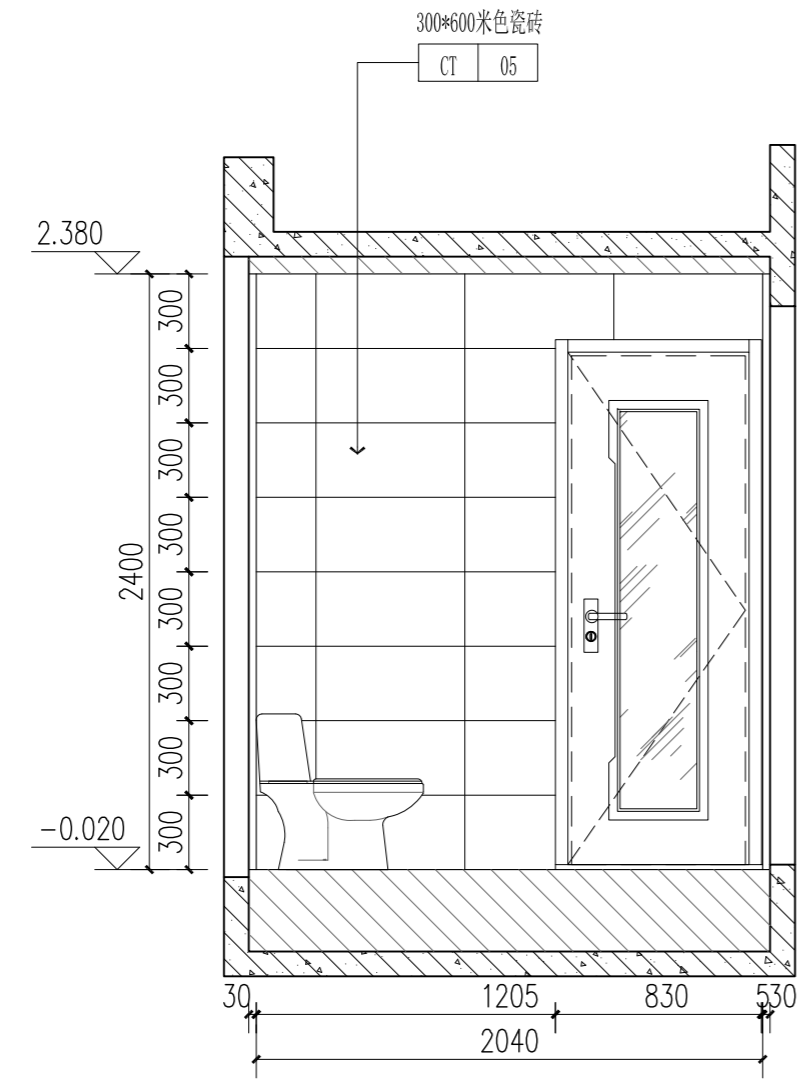
本图纸的著作权及其他相关权益属中建科技集团有限公司 (CSCEC) 所有, 图中所含的专指权益予保留。  
 This drawing is the property of CSCEC and is not to be reproduced or copied in whole or in part.  
 It is only to be used for the project and site specifically identified herein and is not to be used on any other project.



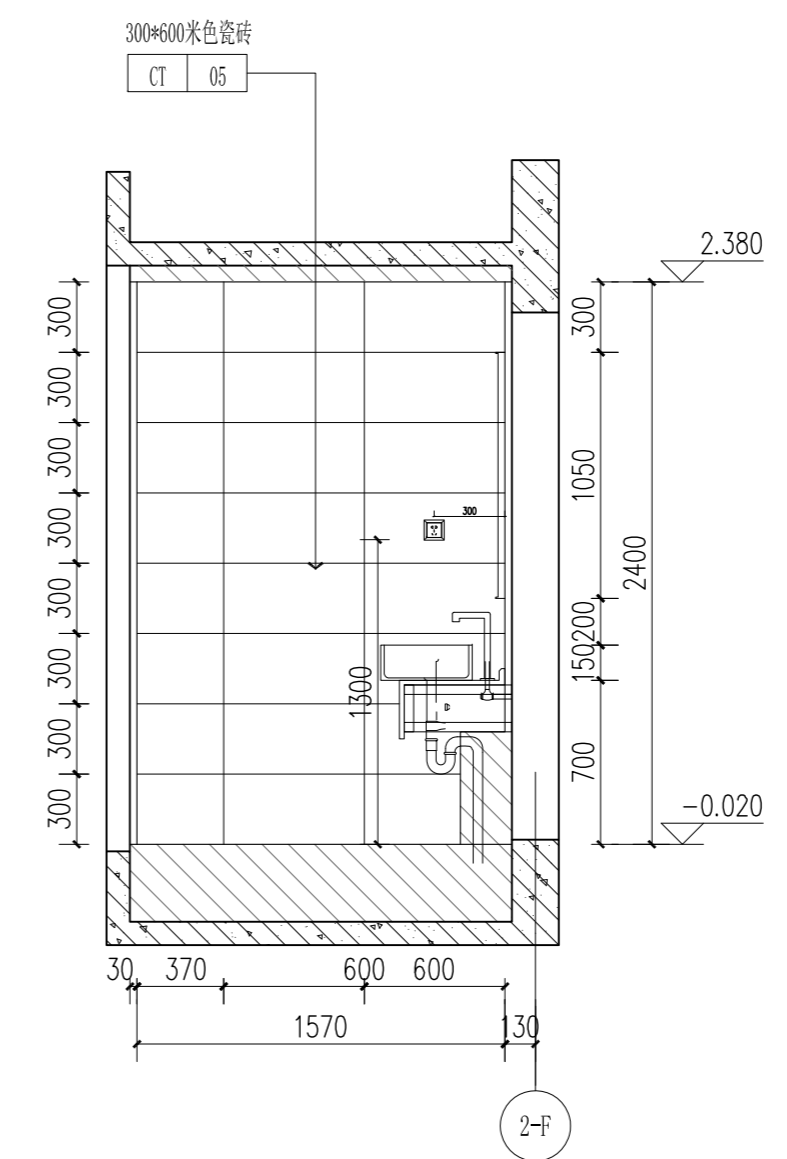
B3户型13立面图 1:30



B3户型14立面图 1:30



B3户型15立面图 1:30



B3户型16立面图 1:30

中建科技集团有限公司  
 CHINA CONSTRUCTION SCIENCE & TECHNOLOGY GROUP CO.,LTD.  
 国家建筑工程甲级设计资质 A111118964  
 NATION FIRST-CLASS DESIGN LICENSE NO A111118964

平面示意  
KEY PLAN

注册师章  
STAMP OF REGISTERED

公司资质章  
STAMP OF ARCHITECTURAL DESIGN

|                     |              |                 |
|---------------------|--------------|-----------------|
| 审定<br>APPROVED BY   | 李明           |                 |
| 审核<br>EXAMINED BY   | 谢军           |                 |
| 项目负责人<br>CAPTAIN    | 樊则森          |                 |
| 专业负责<br>CHIEF ENGL. | 陈勇锋          |                 |
| 校对<br>CHECKED BY    |              |                 |
| 设计<br>DESIGNED BY   | 吴佩贤          |                 |
| 制图<br>DRAWN BY      | 吴佩贤          |                 |
|                     | 印刷体<br>PRINT | 签署<br>SIGNATURE |

|                            |                  |             |            |
|----------------------------|------------------|-------------|------------|
| 建设单位<br>CLIENT             | 珠海大横琴城市新中心发展有限公司 |             |            |
| 建设地点<br>SITE               | 珠海市保税区生活北片区      |             |            |
| 工程名称<br>PROJECT            | 城市新中心保障房工程 (一期)  |             |            |
| 子项-单体名称<br>SUBPROJECT-UNIT | 精装修施工图           |             |            |
| 图名<br>TITLE                | B3户型立面图5         |             |            |
| 图号<br>DRAWING No.          | E2-B3-E5         |             |            |
| 版次<br>EDITION No.          | 1-02             | 日期<br>DATE  | 2019.12.06 |
| 图别<br>DRAWING TYPE         | 装施               | 比例<br>SCALE | 1:30       |





中建科技集团有限公司

CHINA CONSTRUCTION SCIENCE & TECHNOLOGY GROUP CO.,LTD.

国家建筑工程甲级设计资质 A111118964

NATION FIRST-CLASS DESIGN LICENSE NO A111118964

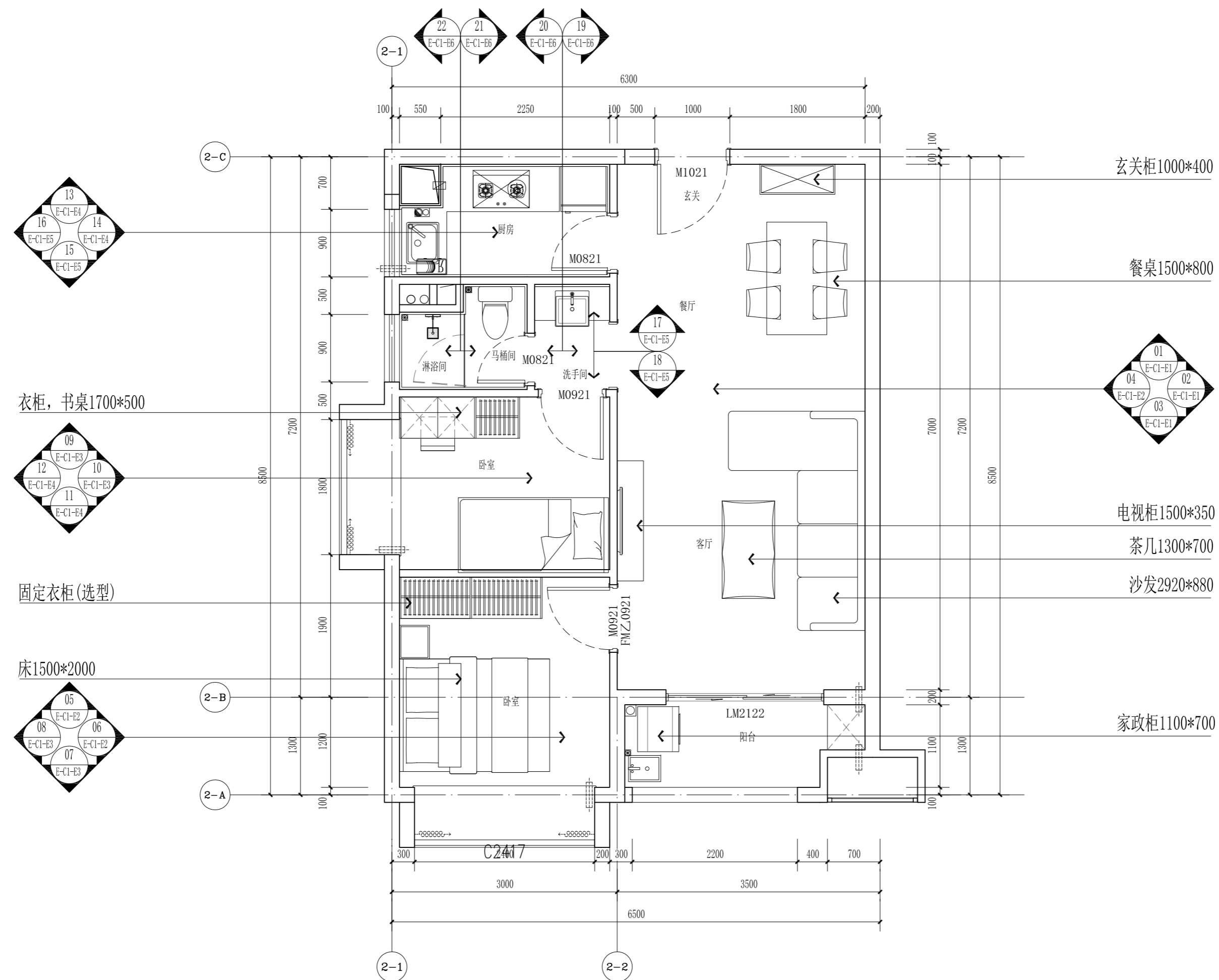
平面示意  
KEY PLAN

注册师章  
STAMP OF REGISTERED

公司资质章  
STAMP OF ARCHITECTURAL DESIGN

|                     |              |                 |
|---------------------|--------------|-----------------|
| 审定<br>APPROVED BY   | 李明           |                 |
| 审核<br>EXAMINED BY   | 谢军           |                 |
| 项目负责人<br>CAPTAIN    | 樊则森          |                 |
| 专业负责<br>CHIEF ENGL. | 陈勇峰          |                 |
| 校对<br>CHECKED BY    | 吴佩贤          |                 |
| 设计<br>DESIGNED BY   | 吴佩贤          |                 |
| 制图<br>DRAWN BY      | 吴佩贤          |                 |
|                     | 印刷体<br>PRINT | 签署<br>SIGNATURE |

|                            |                      |             |            |
|----------------------------|----------------------|-------------|------------|
| 建设单位<br>CLIENT             | 珠海大横琴城市新中心<br>发展有限公司 |             |            |
| 建设地点<br>SITE               | 珠海市保税区生活北片区          |             |            |
| 工程名称<br>PROJECT            | 城市新中心保障房工程<br>(一期)   |             |            |
| 子项-单体名称<br>SUBPROJECT-UNIT | 精装修施工图               |             |            |
| 图名<br>TITLE                | C1户型平面布置图            |             |            |
| 图号<br>DRAWING No.          | P2-C1-P1 (修)         |             |            |
| 版次<br>EDITION No.          | 1-02                 | 日期<br>DATE  | 2019.12.06 |
| 图别<br>DRAWING TYPE         | 装施                   | 比例<br>SCALE | 1: 50      |



C1户型平面布置图 1:50

本图纸的著作权及其他相关权益属中建科技集团有限公司 (CSCEC) 所有, 图中所含的专指权益予以保留。  
 This drawing is the property of CSCEC and is not to be reproduced or copied in whole or in part.  
 It is only to be used for the project and site specifically identified herein and is not to be used on any other project.

会签  
COORDINATION

建筑  
ARCHT.  
结构  
STRUCT.  
给排水  
PLUMBING

电气  
ELEC.  
暖通  
HVAC  
总图  
GENERAL LAYOUT

装饰  
DECORATED  
景观  
LANDSCAP  
BIM

其他  
OTHER



中建科技集团有限公司

CHINA CONSTRUCTION SCIENCE & TECHNOLOGY GROUP CO.,LTD.

国家建筑工程甲级设计资质 A111118964  
NATION FIRST-CLASS DESIGN LICENSE NO A111118964

平面示意  
KEY PLAN

注册师章  
STAMP OF REGISTERED

公司资质章  
STAMP OF ARCHITECTURAL DESIGN

审定 李明

审核 谢军

项目负责人 樊则森

专业负责 陈勇锋

校对 吴佩贤

设计 吴佩贤

制图 吴佩贤

印刷体 吴佩贤

签署 吴佩贤

建设单位 珠海大横琴城市新中心

建设地点 珠海市保税区生活北片区

工程名称 城市新中心保障房工程

子项-单体名称 精装修施工图

图名 C1户型隔墙定位图

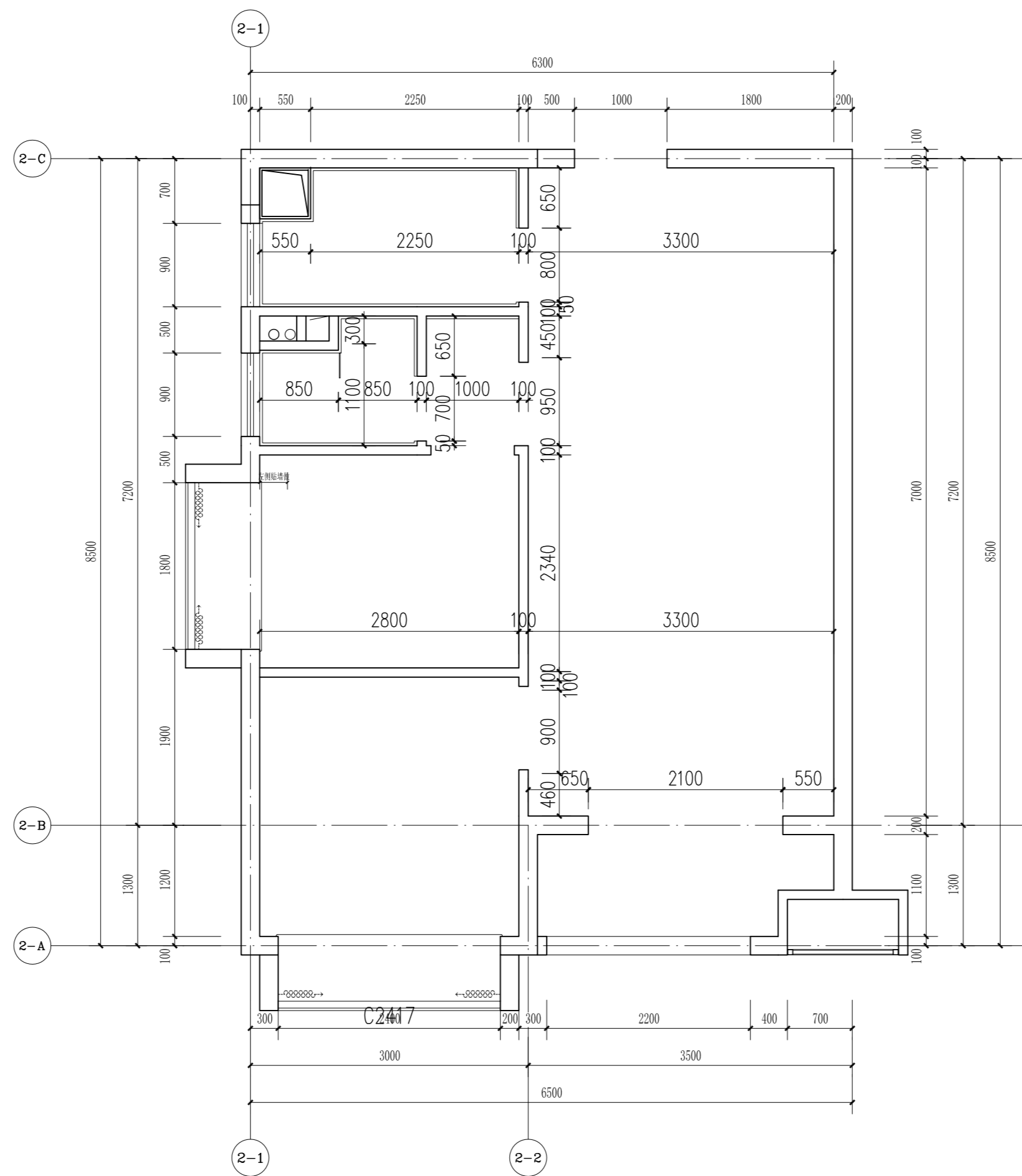
图号 P2-C1-P2 (修)

版次 1-02

日期 2019.12.06

图别 装施

比例 1:50



C1户型隔墙定位图 1:50

本图纸的著作权及其他相关权益属中建科技集团有限公司 (CSCEC) 所有, 图中所含的专指权益予保留。  
未经本公司书面许可, 不得复制或在本图或任何第三方(本公司与客户另有约定的, 从其约定)。  
It is only to be used for the project and site specifically identified herein and is not to be used on any other project.

其他  
OTHER

装饰  
DECORATED  
景观  
LANDSCAP  
BIM  
BIM

电气  
ELEC.  
暖通  
HVAC  
总图  
GENERAL LAYOUT

建筑  
ARCHIT.  
结构  
STRUCT.  
给排水  
PLUMBING

会签  
COORDINATION



中建科技集团有限公司

CHINA CONSTRUCTION SCIENCE & TECHNOLOGY GROUP CO.,LTD.

国家建筑工程甲级设计资质 A111118964  
NATION FIRST-CLASS DESIGN LICENSE NO A111118964

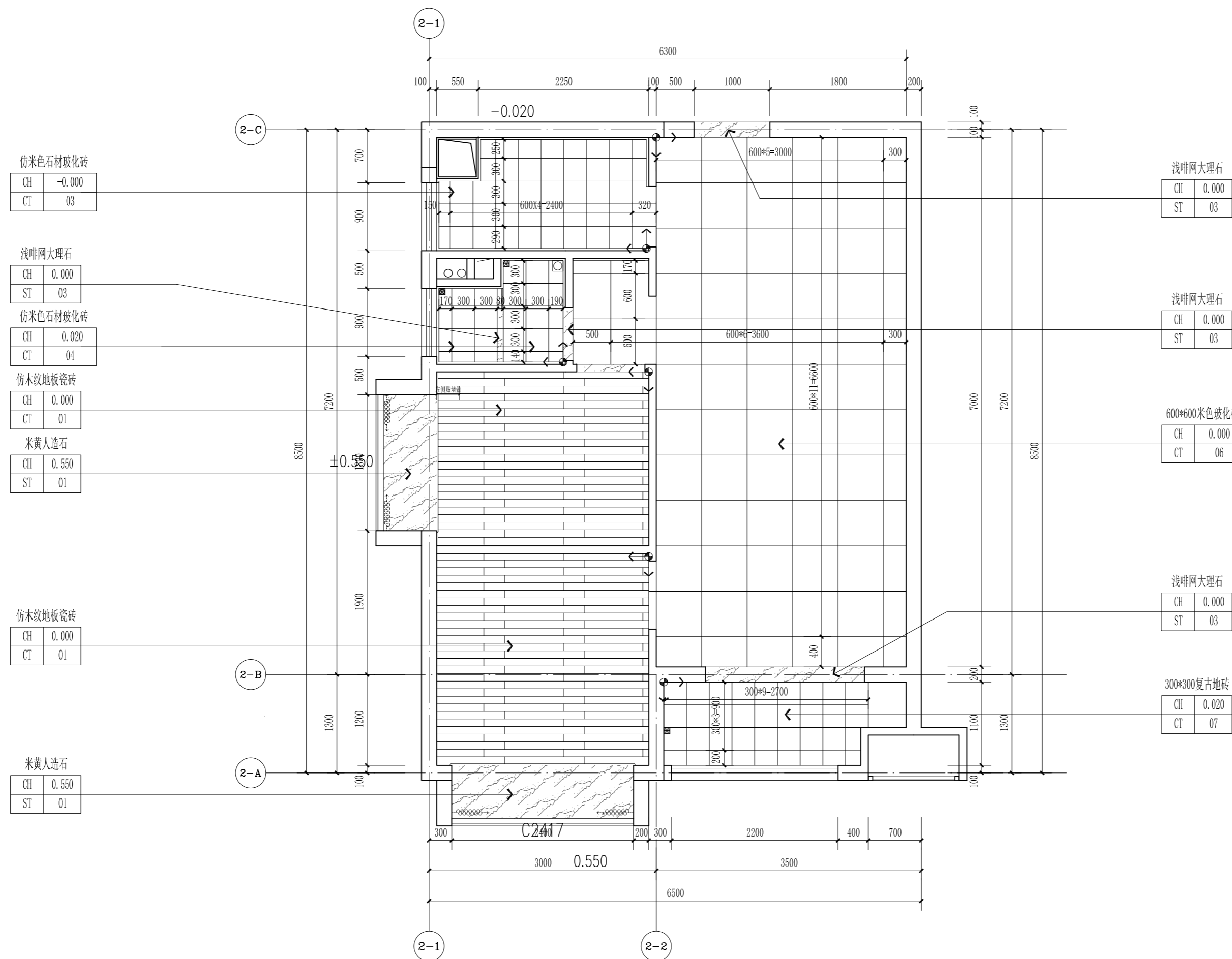
平面示意  
KEY PLAN

注册师章  
STAMP OF REGISTERED

公司资质章  
STAMP OF ARCHITECTURAL DESIGN

|                     |              |                 |
|---------------------|--------------|-----------------|
| 审定<br>APPROVED BY   | 李明           |                 |
| 审核<br>EXAMINED BY   | 谢军           |                 |
| 项目负责人<br>CAPTAIN    | 樊则森          |                 |
| 专业负责<br>CHIEF ENGL. | 陈勇锋          |                 |
| 校对<br>CHECKED BY    | 吴佩贤          |                 |
| 设计<br>DESIGNED BY   | 吴佩贤          |                 |
| 制图<br>DRAWN BY      | 吴佩贤          |                 |
|                     | 印刷体<br>PRINT | 签署<br>SIGNATURE |

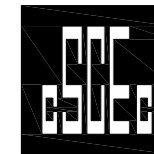
|                            |                      |             |            |
|----------------------------|----------------------|-------------|------------|
| 建设单位<br>CLIENT             | 珠海大横琴城市新中心<br>发展有限公司 |             |            |
| 建设地点<br>SITE               | 珠海市保税区生活北片区          |             |            |
| 工程名称<br>PROJECT            | 城市新中心保障房工程<br>(一期)   |             |            |
| 子项-单体名称<br>SUBPROJECT-UNIT | 精装修施工图               |             |            |
| 图名<br>TITLE                | C1户型地面铺装图            |             |            |
| 图号<br>DRAWING No.          | P2-C1-P3 (修)         |             |            |
| 版次<br>EDITION No.          | 1-02                 | 日期<br>DATE  | 2019.12.06 |
| 图别<br>DRAWING TYPE         | 装施                   | 比例<br>SCALE | 1: 50      |



C1户型地面铺装图 1:50

本图纸的著作权及其他相关权益属中建科技集团有限公司 (CSCEC) 所有, 图中所含的专指权益予保留。  
未经本公司书面许可, 不得复制或在本图或任何第三方(本公司与客户另有约定的, 从其约定)。  
This drawing is the property of CSCEC and is not to be reproduced or copied in whole or in part.  
It is only to be used for the project and site specifically identified herein and is not to be used on any other project.

|                 |                      |
|-----------------|----------------------|
| 其他<br>OTHER     |                      |
| 装饰<br>DECORATED | 景观<br>LANDSCAP       |
| 电气<br>ELEC.     | 暖通<br>HVAC           |
| 建筑<br>ARCHIT.   | 结构<br>STRUCT.        |
|                 | 给排水<br>PLUMBING      |
|                 | 总图<br>GENERAL LAYOUT |
|                 | BIM                  |



中建科技集团有限公司

CHINA CONSTRUCTION SCIENCE & TECHNOLOGY GROUP CO.,LTD.

国家建筑工程甲级设计资质 A111118964  
NATION FIRST-CLASS DESIGN LICENSE NO A111118964

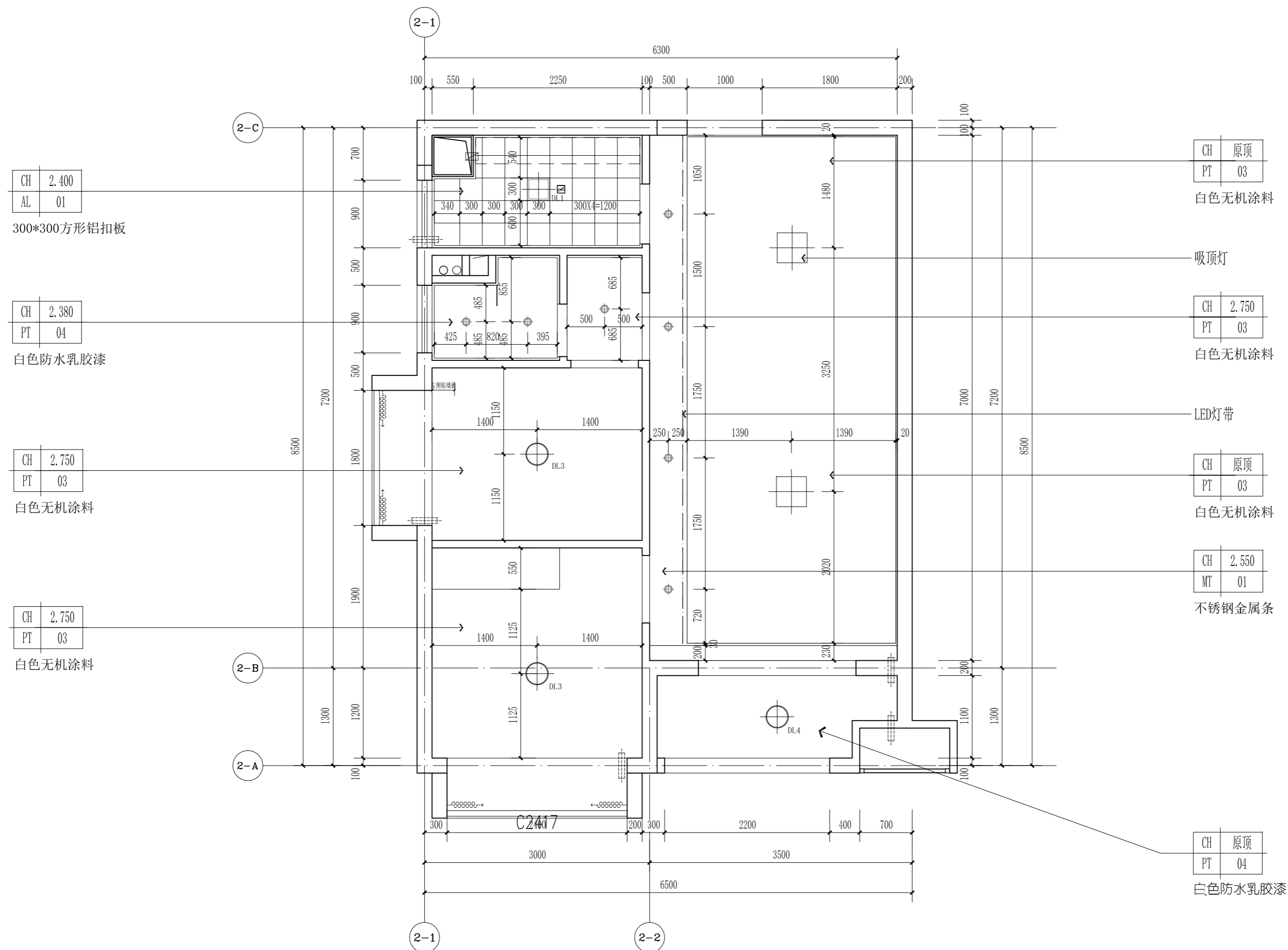
平面示意  
KEY PLAN

注册师章  
STAMP OF REGISTERED

公司资质章  
STAMP OF ARCHITECTURAL DESIGN

|                     |              |                 |
|---------------------|--------------|-----------------|
| 审定<br>APPROVED BY   | 李明           |                 |
| 审核<br>EXAMINED BY   | 谢军           |                 |
| 项目负责人<br>CAPTAIN    | 樊则森          |                 |
| 专业负责<br>CHIEF ENGL. | 陈勇锋          |                 |
| 校对<br>CHECKED BY    | 吴佩贤          |                 |
| 设计<br>DESIGNED BY   | 吴佩贤          |                 |
| 制图<br>DRAWN BY      | 吴佩贤          |                 |
|                     | 印刷体<br>PRINT | 签署<br>SIGNATURE |

|                            |                      |             |            |
|----------------------------|----------------------|-------------|------------|
| 建设单位<br>CLIENT             | 珠海大横琴城市新中心<br>发展有限公司 |             |            |
| 建设地点<br>SITE               | 珠海市保税区生活北片区          |             |            |
| 工程名称<br>PROJECT            | 城市新中心保障房工程<br>(一期)   |             |            |
| 子项-单体名称<br>SUBPROJECT-UNIT | 精装修施工图               |             |            |
| 图名<br>TITLE                | C1户型天花造型图            |             |            |
| 图号<br>DRAWING No.          | P2-C1-P4 (修)         |             |            |
| 版次<br>EDITION No.          | 1-02                 | 日期<br>DATE  | 2019.12.06 |
| 图别<br>DRAWING TYPE         | 装施                   | 比例<br>SCALE | 1: 50      |



|    |       |
|----|-------|
| CH | 2.400 |
| AL | 01    |

300\*300方形铝扣板

|    |       |
|----|-------|
| CH | 2.380 |
| PT | 04    |

白色防水乳胶漆

|    |       |
|----|-------|
| CH | 2.750 |
| PT | 03    |

白色无机涂料

|    |       |
|----|-------|
| CH | 2.750 |
| PT | 03    |

白色无机涂料

|    |    |
|----|----|
| CH | 原顶 |
| PT | 03 |

白色无机涂料

|    |       |
|----|-------|
| CH | 2.750 |
| PT | 03    |

白色无机涂料

|    |    |
|----|----|
| CH | 原顶 |
| PT | 03 |

白色无机涂料

|    |       |
|----|-------|
| CH | 2.550 |
| MT | 01    |

不锈钢金属条

|    |    |
|----|----|
| CH | 原顶 |
| PT | 04 |

白色防水乳胶漆

C1户型天花造型图 1:50

本图纸的著作权及其他相关权益属中建科技集团有限公司 (CSCEC) 所有, 图中所含的专指权益予保留。  
未经本公司书面许可, 不得复制或在本图或任何第三方(本公司与客户另有约定的, 从其约定)。  
It is only to be used for the project and site specifically identified herein and is not to be used on any other project.

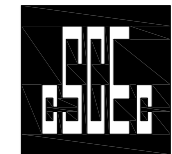
其他  
OTHER

装饰  
DECORATED  
景观  
LANDSCAP  
BIM  
BIM

电气  
ELEC.  
暖通  
HVAC  
总图  
GENERAL LAYOUT

建筑  
ARCHIT.  
结构  
STRUCT.  
给排水  
PLUMBING

会签  
COORDINATION



中建科技集团有限公司

CHINA CONSTRUCTION SCIENCE & TECHNOLOGY GROUP CO.,LTD.

国家建筑工程甲级设计资质 A111118964

NATION FIRST-CLASS DESIGN LICENSE NO A111118964

平面示意  
KEY PLAN

注册师章  
STAMP OF REGISTERED

公司资质章  
STAMP OF ARCHITECTURAL DESIGN

审定 李明

审查 谢军

项目负责人 樊则森

专业负责 陈勇峰

校对 吴佩贤

设计 吴佩贤

制图 吴佩贤

印刷体 签署

建设单位 珠海大横琴城市新中心  
发展有限公司

建设地点 珠海保税区生活北片区

工程名称 城市新中心保障房工程  
(一期)

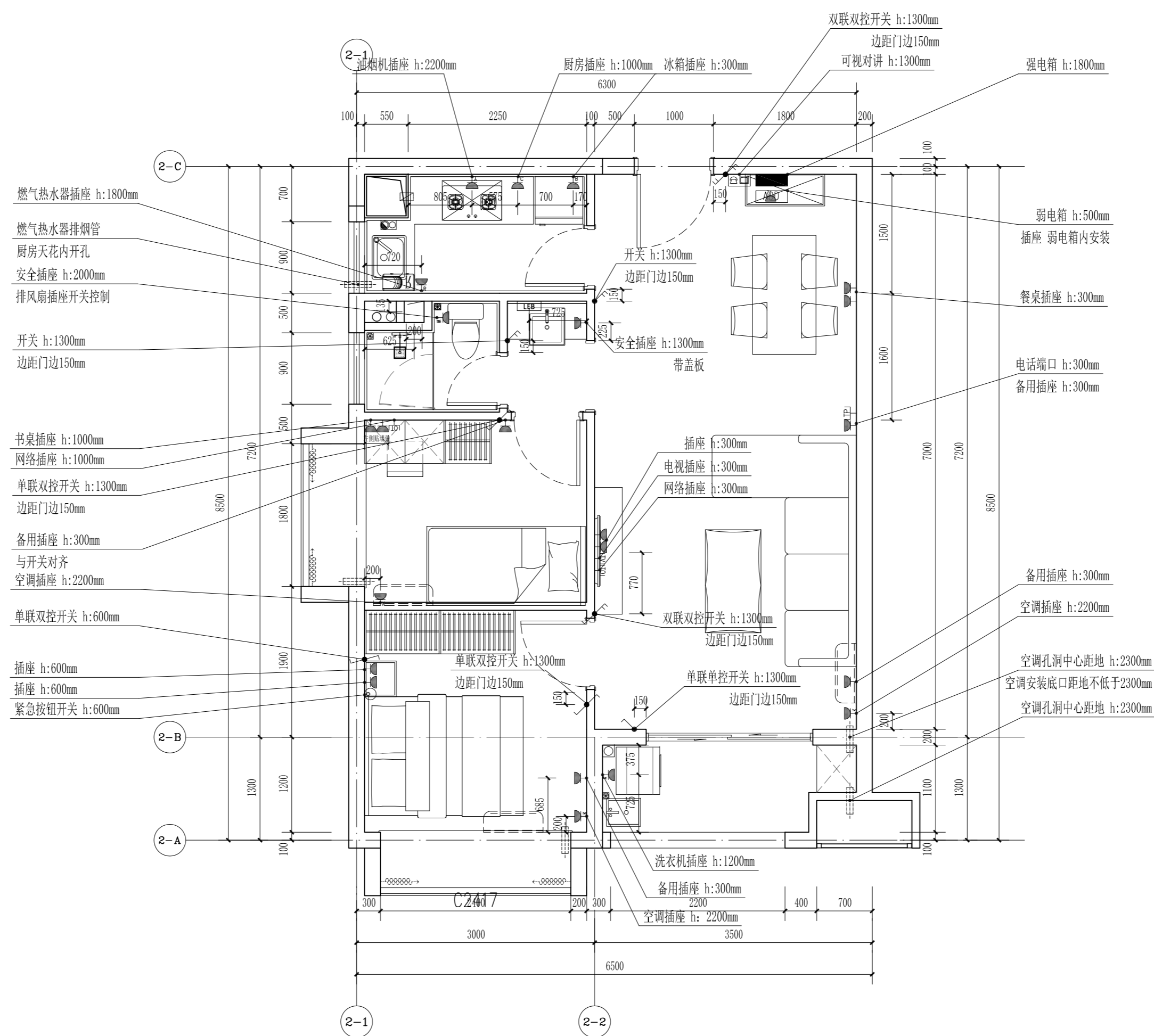
子项-单体名称 精装施工图

图名 C1户型机电点位图

图号 P2-C1-P5 (修)

版次 1-02 日期 2019.12.06

图别 装施 比例 1:50



C1户型机电点位图 1:50

| 图例 | 名称          | 规格           | 安装方式 | 高度   | 备注       |
|----|-------------|--------------|------|------|----------|
|    | 单相二、三孔插座    | 250V 10A 安全型 | 暗装   | 0.3m |          |
|    | 单相二、三孔插座    | 250V 10A 防溅型 | 暗装   | 1.0m | 厨房插座     |
|    | 单相二、三孔插座    | 250V 10A 安全型 | 暗装   | 0.6m | 卧室床头插座   |
|    | 单相二、三孔插座    | 250V 10A 安全型 | 暗装   | 0.3m | 冰箱插座     |
|    | 防水型单相二、三孔插座 | 250V 10A 安全型 | 暗装   | 1.5m | 洗衣机插座    |
|    | 单相二、三孔插座    | 250V 10A 安全型 | 暗装   | 2.2m | 抽油烟机插座   |
|    | 带开关单相二、三孔插座 | 250V 10A 安全型 | 暗装   | 1.8m | 燃气热水器插座  |
|    | 三孔插座        | 250V 16A 安全型 | 暗装   | 2.2m | 空调插座     |
|    | 带盖板单相二、三孔插座 | 250V 10A 安全型 | 暗装   | 1.3m | 以定位图标注为准 |
|    | 防水型单相二、三孔插座 | 250V 10A 安全型 | 暗装   |      | 弱电箱内安装   |
|    | 电话端口        |              | 暗装   | 0.3m |          |
|    | 网络端口        |              | 暗装   | 0.3m | 以定位图标注为准 |
|    | 电视端口        |              | 暗装   | 0.3m |          |
|    | 电话+网络端口     |              | 暗装   | 0.3m |          |
|    | 配电箱         | 非标           | 暗装   | 1.8m | 底边距地1.8m |
|    | 弱电箱         | 非标           | 暗装   | 0.3m | 底边距地0.5m |
|    | 单联单控开关      | 250V 10A 安全型 | 暗装   | 1.3m |          |
|    | 双联单控开关      | 250V 10A 安全型 | 暗装   | 1.3m |          |
|    | 单联双控开关      | 250V 10A 安全型 | 暗装   | 1.3m | 以定位图标注为准 |
|    | 双联双控开关      | 250V 10A 安全型 | 暗装   | 1.3m |          |
|    | 可视对讲室内分机    |              | 挂墙   | 1.3m |          |

本图纸的著作权及其他相关权益属中建科技集团有限公司 (CSCEC) 所有, 图中所含的专有技术应予保密。未经本公司书面许可, 不得复制或在本图或任何第三方(本公司与客户另有约定的, 从其约定), 从其他渠道获取或披露任何第三方(本公司与客户另有约定的, 从其约定)的信息。It is only to be used for the project and site specifically identified herein and is not to be used on any other project.

其他  
OTHER

装饰  
DECORATED  
景观  
LANDSCAP  
BIM  
BIM

电气  
ELEC.  
暖通  
HVAC  
总图  
GENERAL LAYOUT

建筑  
ARCHT.  
结构  
STRUCT.  
给排水  
PLUMBING

会签  
COORDINATION



中建科技集团有限公司

CHINA CONSTRUCTION SCIENCE & TECHNOLOGY GROUP CO.,LTD.

国家建筑工程甲级设计资质 A111118964  
NATION FIRST-CLASS DESIGN LICENSE NO A111118964

平面示意  
KEY PLAN

注册师章  
STAMP OF REGISTERED

公司资质章  
STAMP OF ARCHITECTURAL DESIGN

审 定 李明

审 核 谢军

项目负责 樊则森

专业负责 陈勇锋

校 对 吴佩贤

设 计 吴佩贤

制 图 吴佩贤

印刷体 吴佩贤

签署

建设单位 珠海大横琴城市新中心  
发展有限公司

建设地点 珠海市保税区生活北片区

工程名称 城市新中心保障房工程  
(一期)

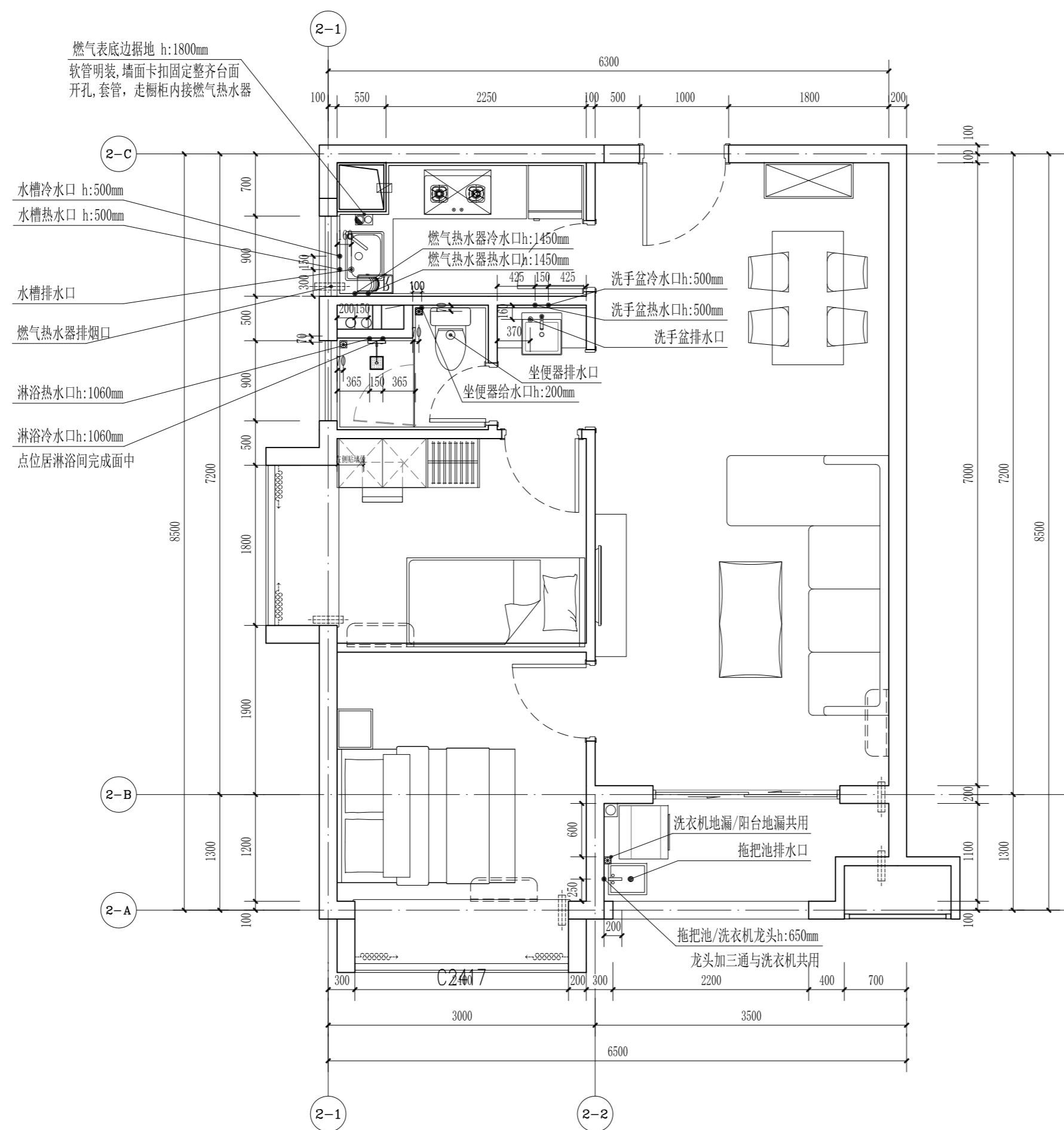
子项-单体名称 精装修施工图

图 名 C1户型机给排水点位图

图 号 P2-C1-P6 (修)

版 次 1-02 日期 2019.12.06

图 别 装施 比例 1:50



C1户型机给排水点位图 1:50

本图纸的著作权及其他相关权益属中建科技集团有限公司 (CSCEC) 所有, 图中所含的专有信息予以保密。  
未经本公司书面许可, 不得复制或在本图或任何第三方(本公司与客户另有约定的, 从其约定)。  
It is only to be used for the project and site specifically identified herein and is not to be used on any other project.

其他  
OTHER

装饰  
DECORATED  
景观  
LANDSCAP  
BIM

电气  
ELEC.  
暖通  
HVAC  
总图  
GENERAL LAYOUT

建筑  
ARCHIT.  
结构  
STRUCT.  
给排水  
PLUMBING

会签  
COORDINATION



中建科技集团有限公司

CHINA CONSTRUCTION SCIENCE & TECHNOLOGY GROUP CO.,LTD.

国家建筑工程甲级设计资质 A111118964  
NATION FIRST-CLASS DESIGN LICENSE NO A111118964

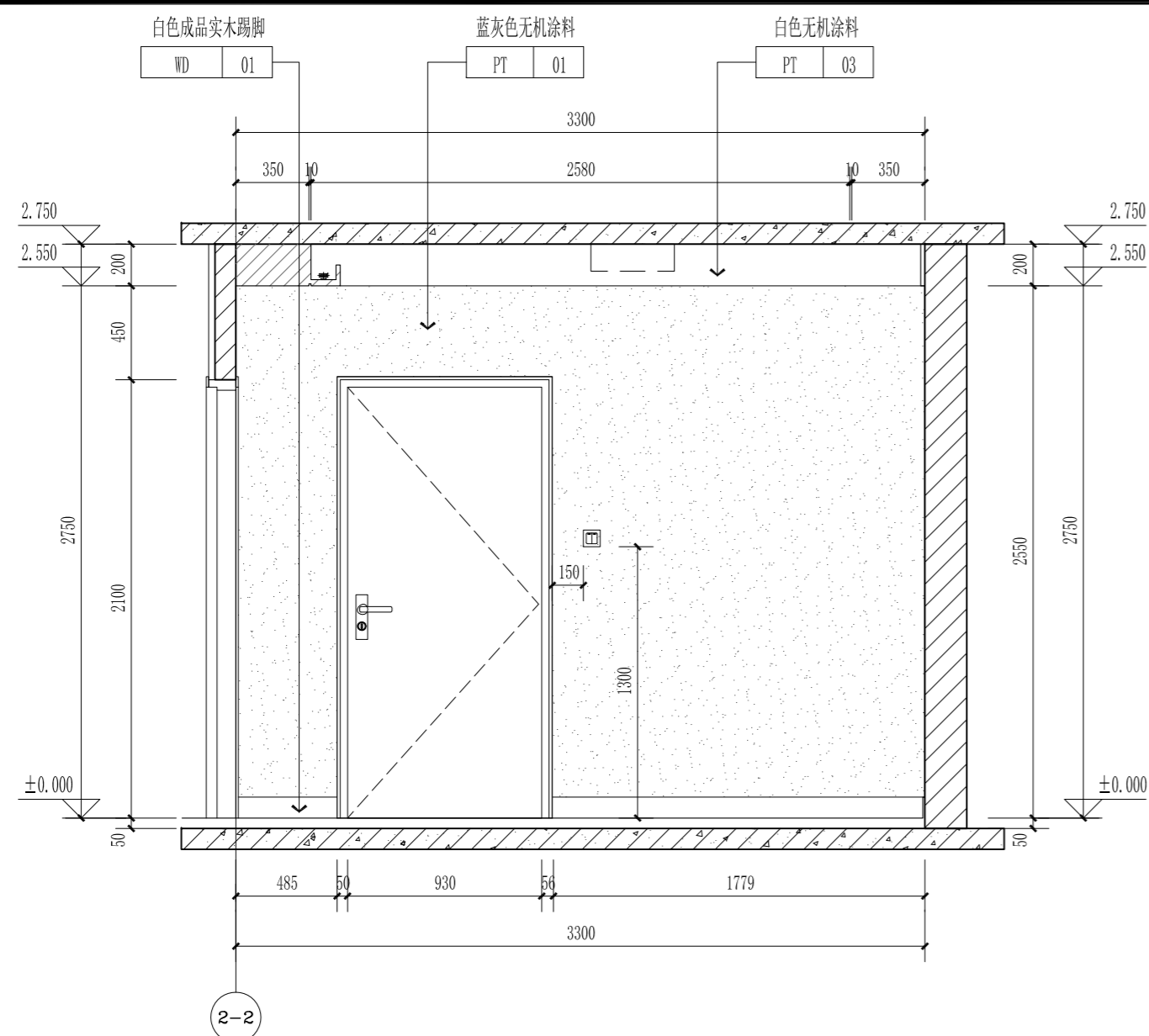
平面示意  
KEY PLAN

注册师章  
STAMP OF REGISTERED

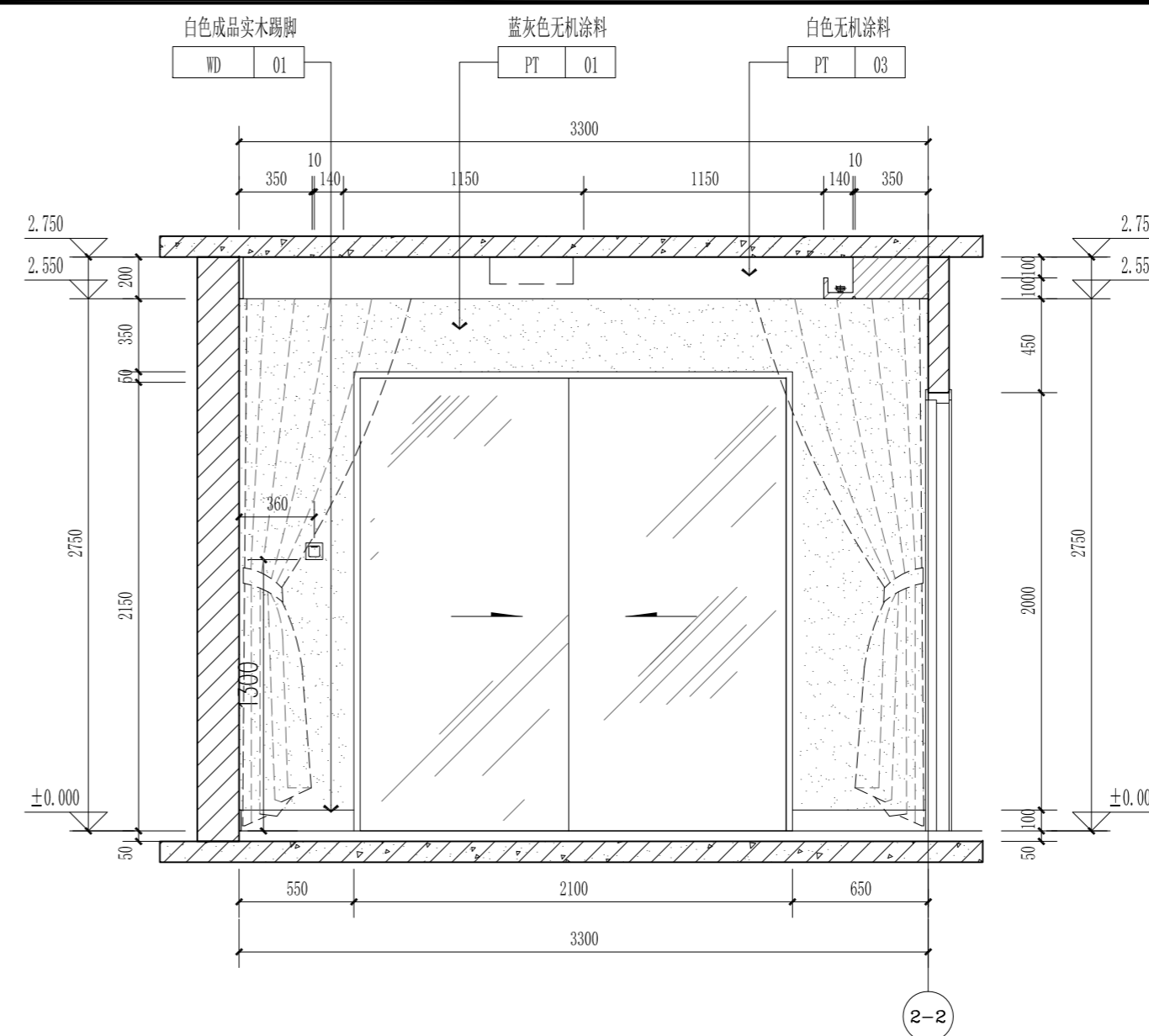
公司资质章  
STAMP OF ARCHITECTURAL DESIGN

|                     |              |                 |
|---------------------|--------------|-----------------|
| 审定<br>APPROVED BY   | 李明           |                 |
| 审核<br>EXAMINED BY   | 谢军           |                 |
| 项目负责人<br>CAPTAIN    | 樊则森          |                 |
| 专业负责<br>CHIEF ENGL. | 陈勇锋          |                 |
| 校对<br>CHECKED BY    | 吴佩贤          |                 |
| 设计<br>DESIGNED BY   | 吴佩贤          |                 |
| 制图<br>DRAWN BY      | 吴佩贤          |                 |
|                     | 印刷体<br>PRINT | 签署<br>SIGNATURE |

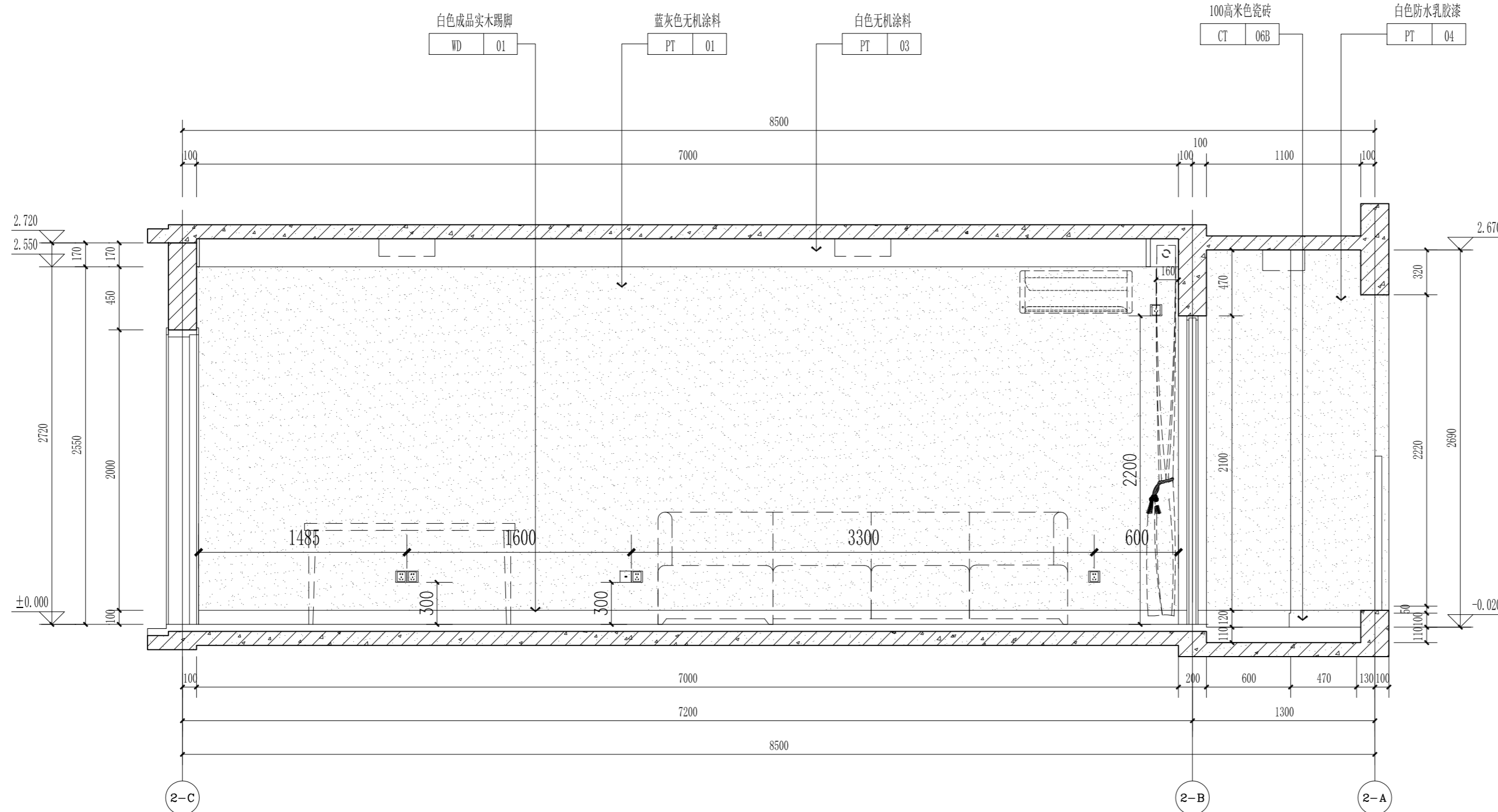
|                            |                      |             |
|----------------------------|----------------------|-------------|
| 建设单位<br>CLIENT             | 珠海大横琴城市新中心<br>发展有限公司 |             |
| 建设地点<br>SITE               | 珠海市保税区生活北片区          |             |
| 工程名称<br>PROJECT            | 城市新中心保障房工程<br>(一期)   |             |
| 子项/单体名称<br>SUBPROJECT-UNIT | 精装修施工图               |             |
| 图名<br>TITLE                | C1户型立面图1             |             |
| 图号<br>DRAWING No.          | E2-C1-E1(修)          |             |
| 版次<br>EDITION No.          | 1-02                 | 日期<br>DATE  |
| 图别<br>DRAWING TYPE         | 装施                   | 比例<br>SCALE |
|                            |                      | 2019.12.06  |
|                            |                      | 1:30        |



C1户型立面图1 1:30



C1户型立面图2 1:30



C1户型立面图3 1:30

本图纸的著作权及其他相关权益属中建科技集团有限公司(CSCEC)所有,图中所含的专指权益予以保留。  
未经本公司书面许可,不得复制或在本图纸或提供或露给任何第三方(本公司与客户另有约定的,从其约定)。  
This drawing is the property of CSCEC and is not to be reproduced or copied in whole or in part.  
It is only to be used for the project and site specifically identified herein and is not to be used on any other project.

|                      |  |
|----------------------|--|
| 其他<br>OTHER          |  |
| 装饰<br>DECORATED      |  |
| 景观<br>LANDSCAP       |  |
| BIM                  |  |
| 电气<br>ELEC.          |  |
| 暖通<br>HVAC           |  |
| 总图<br>GENERAL LAYOUT |  |
| 建筑<br>ARCHT.         |  |
| 结构<br>STRUCT.        |  |
| 给排水<br>PLUMBING      |  |
| 会签<br>COORDINATION   |  |



中建科技集团有限公司

CHINA CONSTRUCTION SCIENCE & TECHNOLOGY GROUP CO.,LTD.

国家建筑工程甲级设计资质 A111118964  
NATION FIRST-CLASS DESIGN LICENSE NO A111118964

平面示意  
KEY PLAN

注册师章  
STAMP OF REGISTERED

公司资质章  
STAMP OF ARCHITECTURAL DESIGN

审 定 李明

审 核 谢军

项目负责 樊则森

专业负责 陈勇锋

校 对 吴佩贤

设 计 吴佩贤

制 图 吴佩贤

印刷体 签署

建设单位 珠海大横琴城市新中心  
发展有限公司

建设地点 珠海市保税区生活北片区

工程名称 城市新中心保障房工程  
(一期)

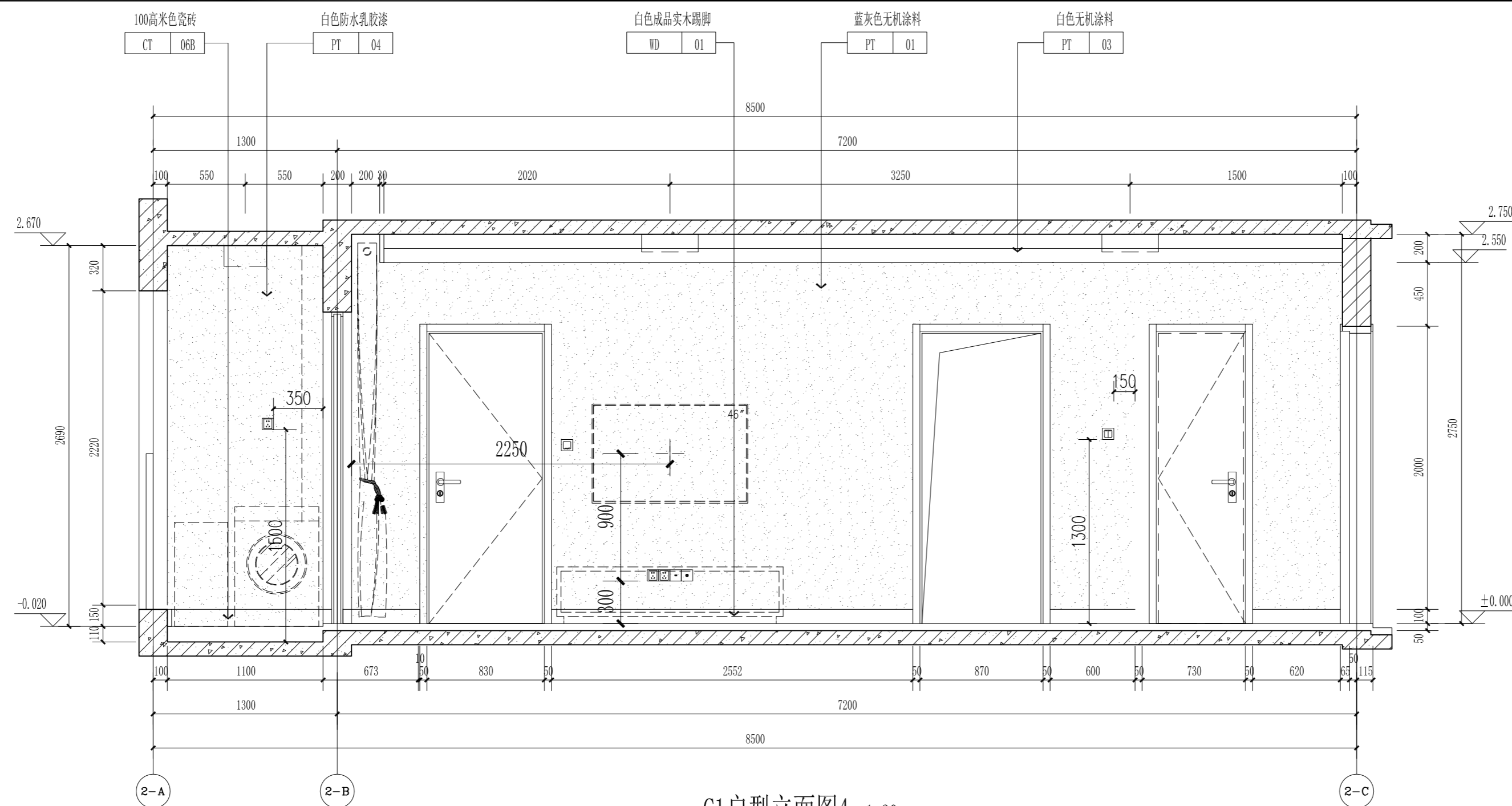
子项-单体名称 精装修施工图

图 名 C1户型立面图2

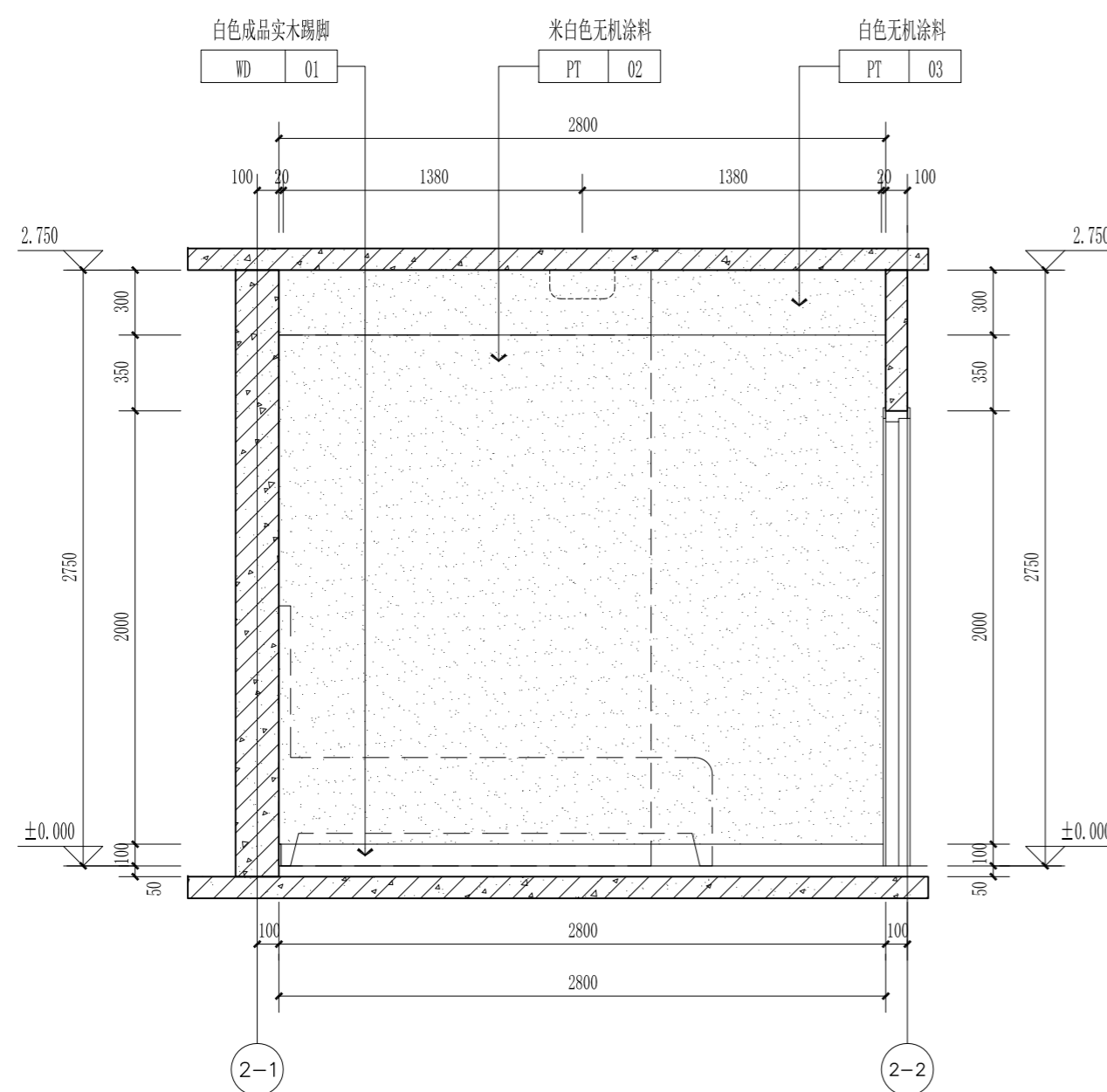
图 号 E2-C1-E2 (修)

版 次 1-02 日期 2019.12.06

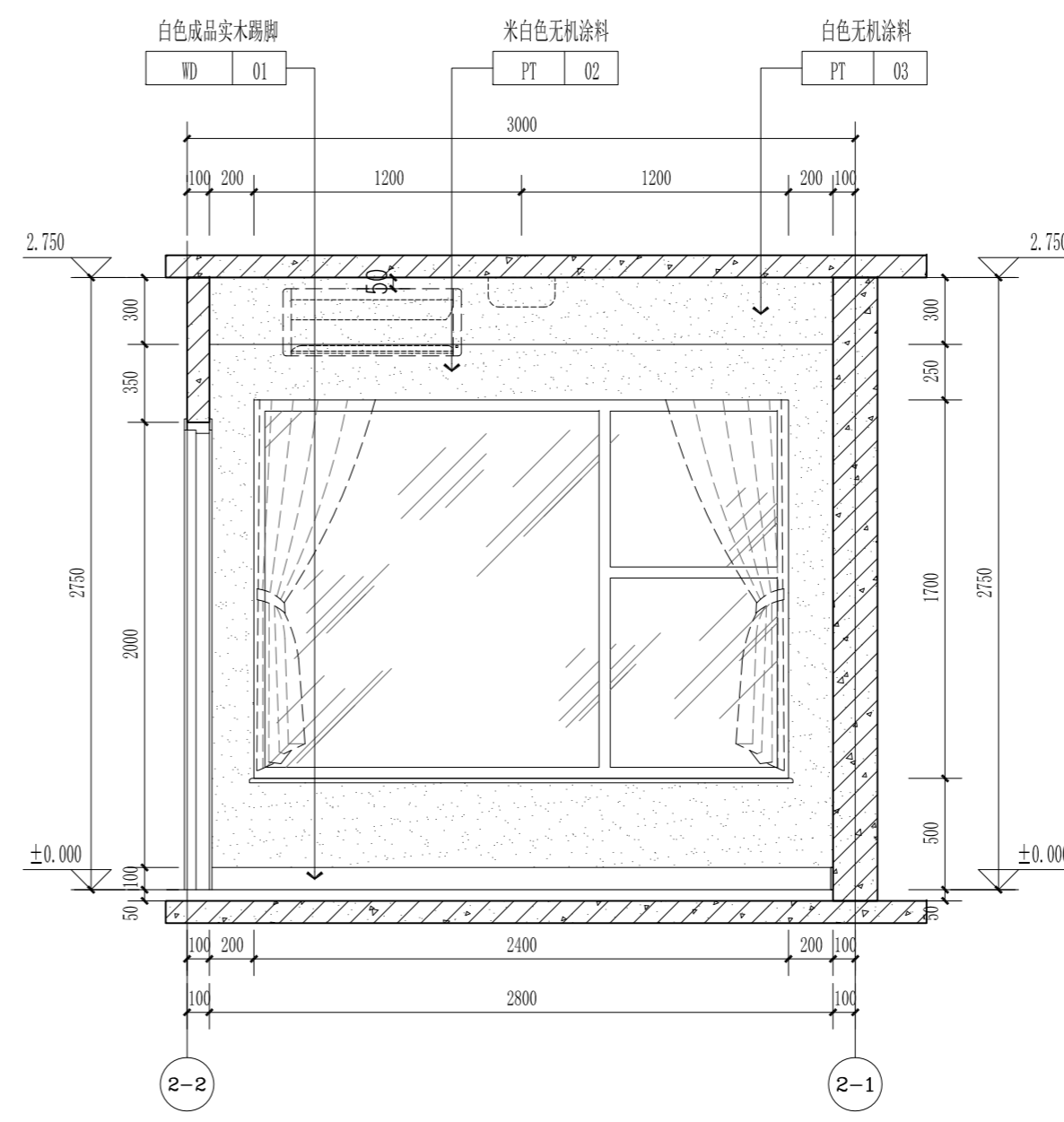
图 别 装施 比例 1:30



C1户型立面图4 1:30



C1户型立面图5 1:30



C1户型立面图6 1:30

本图纸的著作权及其他相关权益属中建科技集团有限公司 (CSCEC) 所有, 图中所含的专有信息应予保密。  
未经本公司书面许可, 不得复制或在本图或任何第三方(本公司与客户另有约定的, 从其约定)。  
It is only to be used for the project and site specifically identified herein and is not to be used on any other project.

其他 OTHER  
装饰 DECORATED  
景观 LANDSCAP  
电气 ELEC.  
暖通 HVAC  
给排水 PLUMBING  
结构 STRUCT.  
总图 GENERAL LAYOUT  
建筑 ARCHIT.





中建科技集团有限公司

CHINA CONSTRUCTION SCIENCE & TECHNOLOGY GROUP CO.,LTD.

国家建筑工程甲级设计资质 A111118964  
NATION FIRST-CLASS DESIGN LICENSE NO A111118964

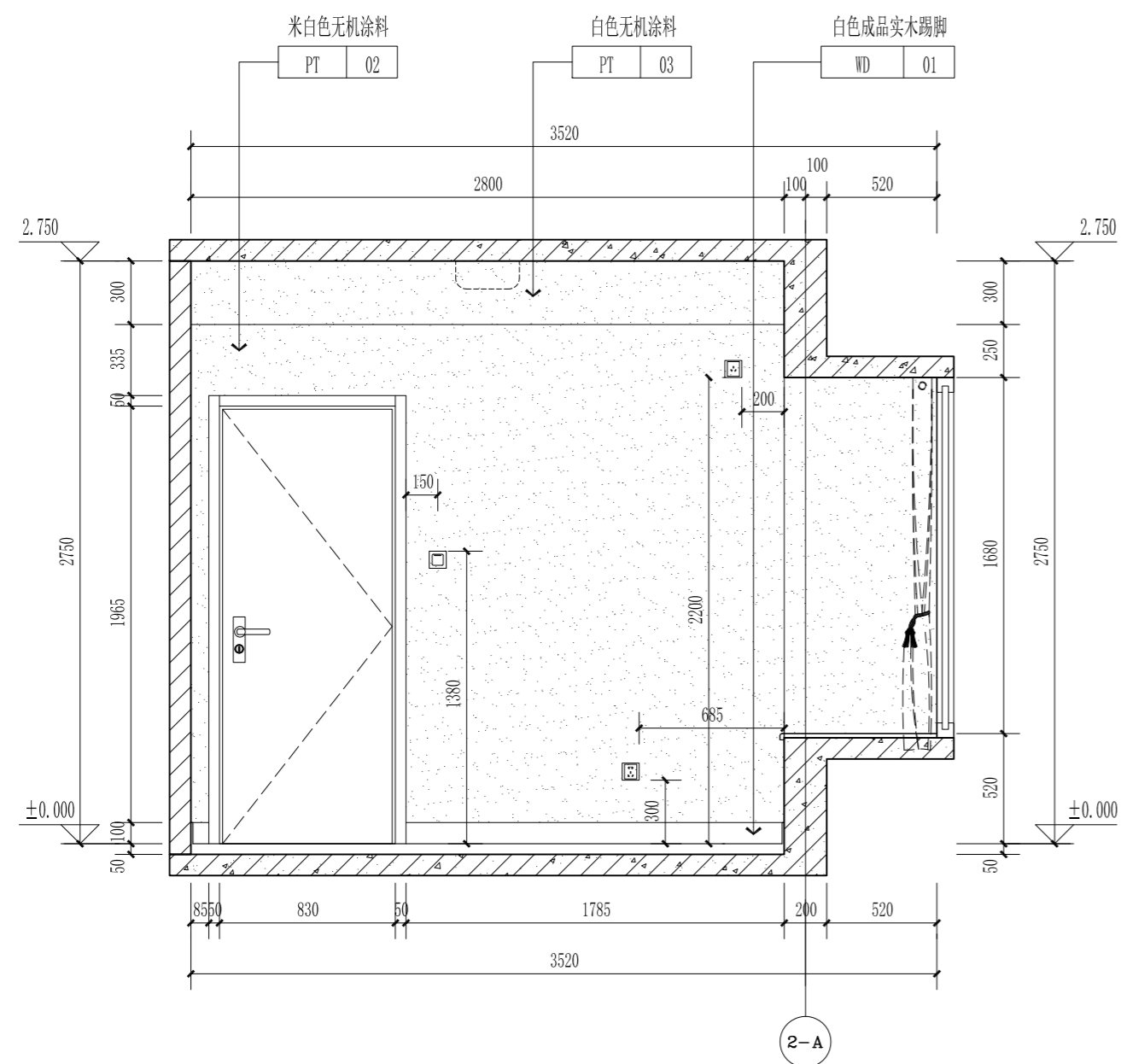
平面示意  
KEY PLAN

注册师章  
STAMP OF REGISTERED

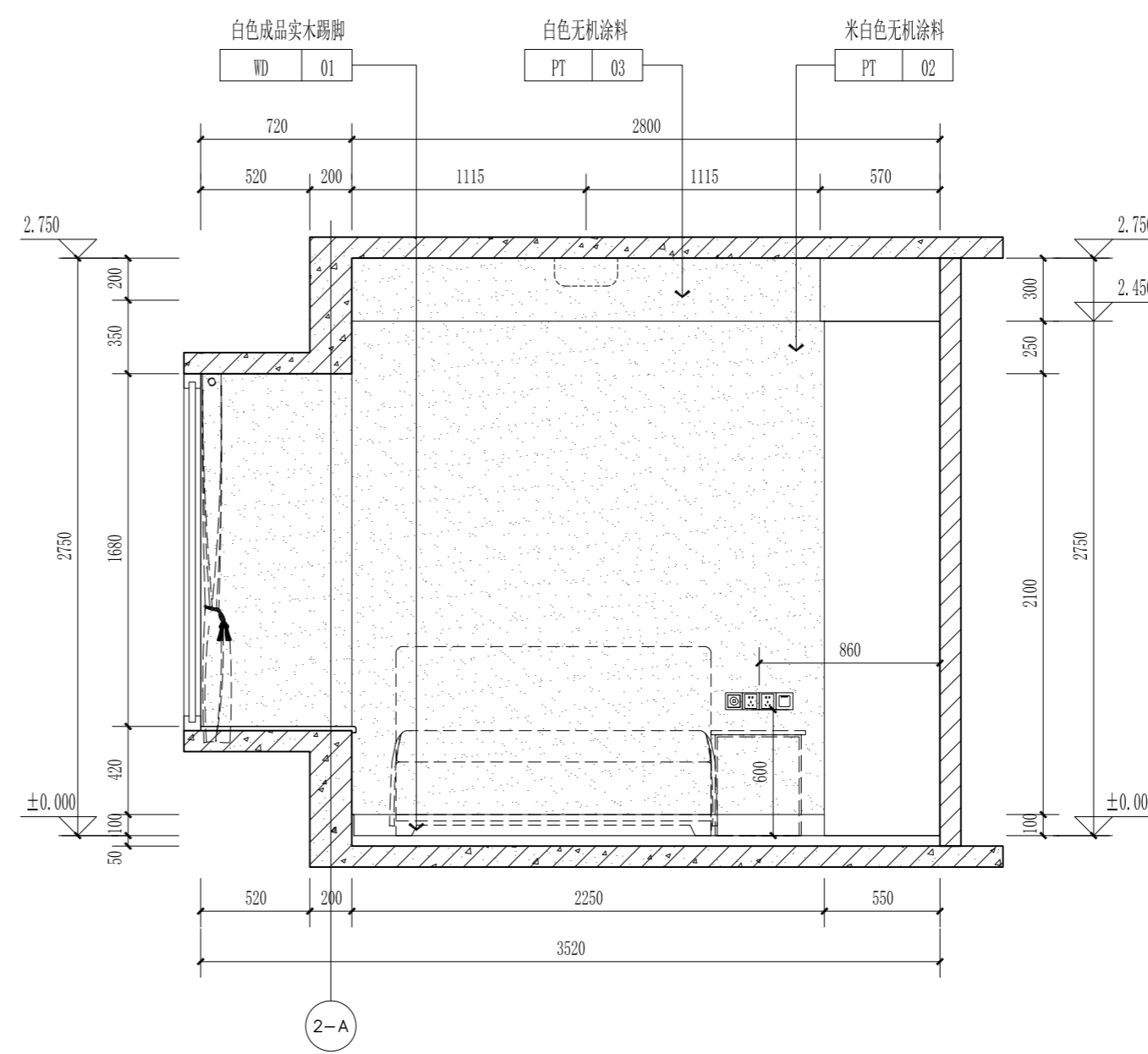
公司资质章  
STAMP OF ARCHITECTURAL DESIGN

|                     |              |                 |
|---------------------|--------------|-----------------|
| 审定<br>APPROVED BY   | 李明           |                 |
| 审核<br>EXAMINED BY   | 谢军           |                 |
| 项目负责<br>CAPTAIN     | 樊则森          |                 |
| 专业负责<br>CHIEF ENGL. | 陈勇锋          |                 |
| 校对<br>CHECKED BY    |              |                 |
| 设计<br>DESIGNED BY   | 吴佩贤          |                 |
| 制图<br>DRAWN BY      | 吴佩贤          |                 |
|                     | 印刷体<br>PRINT | 签署<br>SIGNATURE |

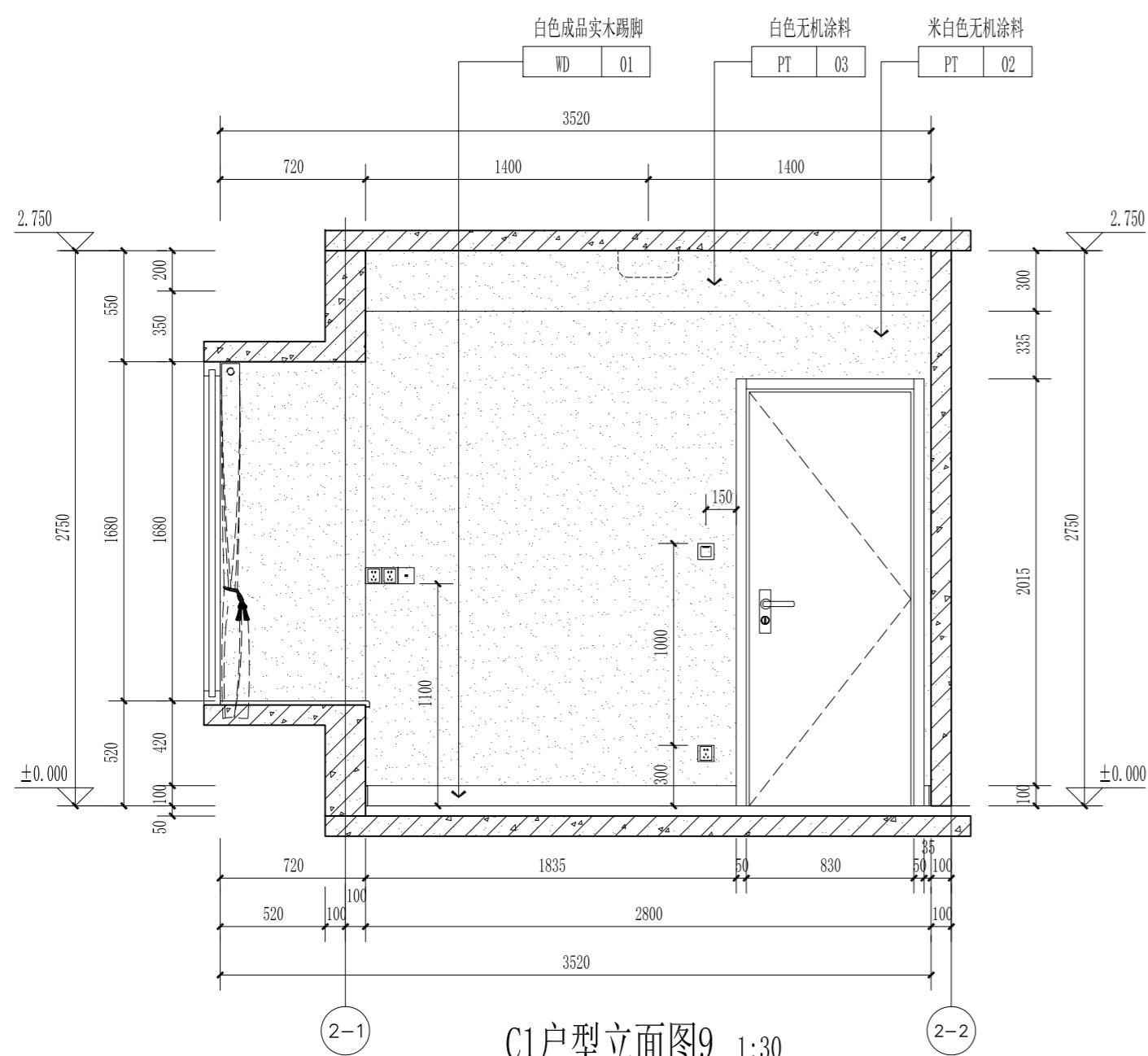
|                            |                      |             |
|----------------------------|----------------------|-------------|
| 建设单位<br>CLIENT             | 珠海大横琴城市新中心<br>发展有限公司 |             |
| 建设地点<br>SITE               | 珠海市保税区生活北片区          |             |
| 工程名称<br>PROJECT            | 城市新中心保障房工程<br>(一期)   |             |
| 子项-单位名称<br>SUBPROJECT-UNIT | 精装修施工图               |             |
| 图名<br>TITLE                | C1户型立面图3             |             |
| 图号<br>DRAWING No.          | E2-C1-E3 (修)         |             |
| 版次<br>EDITION No.          | 1-02                 | 日期<br>DATE  |
| 图别<br>DRAWING TYPE         | 装施                   | 比例<br>SCALE |
|                            |                      | 1:30        |



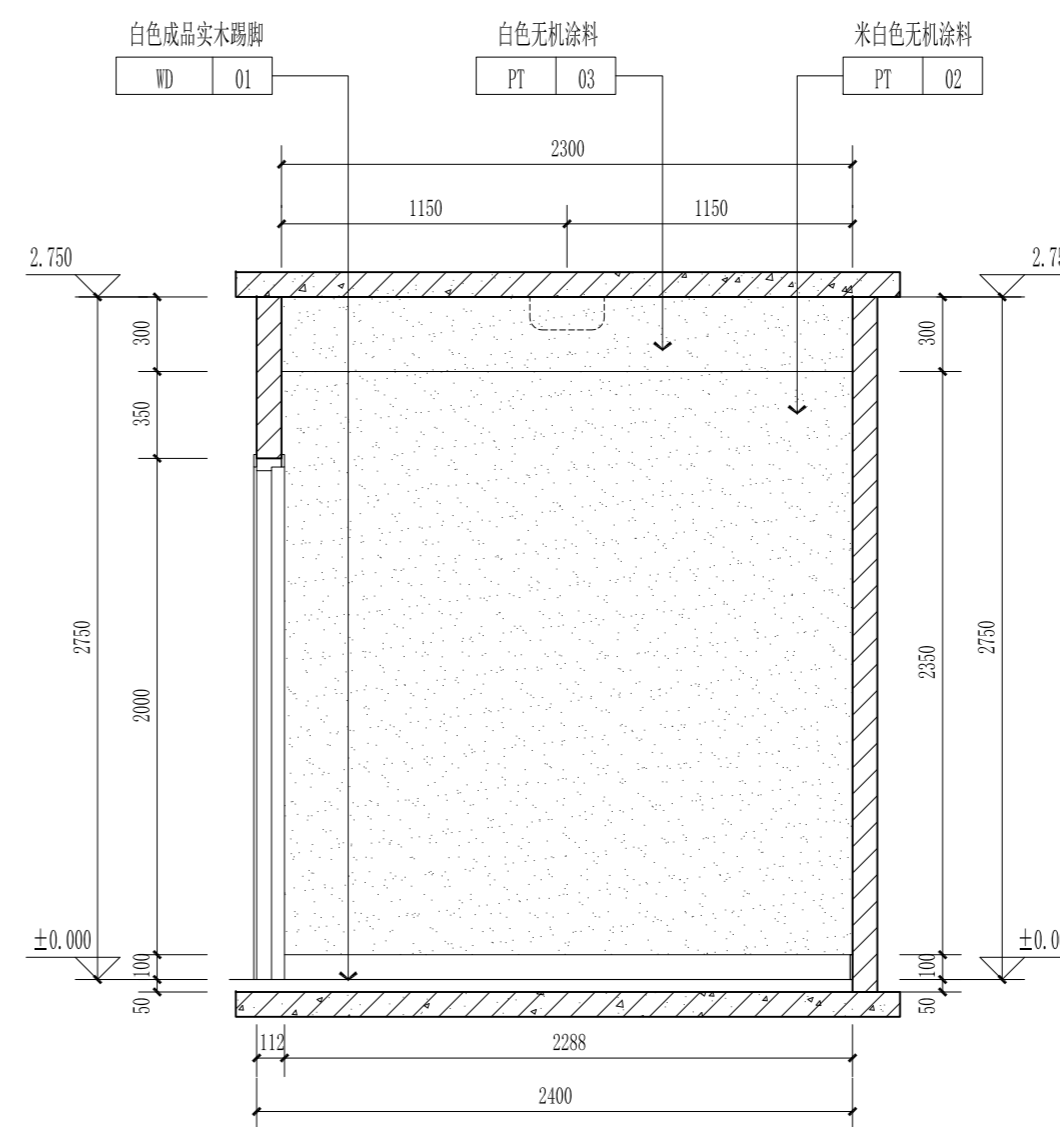
C1户型立面图7 1:30



C1户型立面图8 1:30



C1户型立面图9 1:30



C1户型立面图10 1:30

本图纸的著作权及其他相关权益属中建科技集团有限公司 (CSCEC) 所有, 图中所含的专有技术应予保密。  
 未经本公司书面许可, 不得复制或在本图纸或提供或露给任何第三方 (本公司与客户另有约定的, 从其约定)。  
 This drawing is the property of CSCEC and is not to be reproduced or copied in whole or in part.  
 It is only to be used for the project and site specifically identified herein and is not to be used on any other project.

其他  
OTHER

装饰  
DECORATED

景观  
LANDSCAP

BIM  
BIM

电气  
ELEC.

暖通  
HVAC

总图  
GENERAL LAYOUT

建筑  
ARCHT.

结构  
STRUCT.

给排水  
PLUMBING

会签  
COORDINATION



中建科技集团有限公司

CHINA CONSTRUCTION SCIENCE & TECHNOLOGY GROUP CO.,LTD.

国家建筑工程甲级设计资质 A111118964  
NATION FIRST-CLASS DESIGN LICENSE NO A111118964

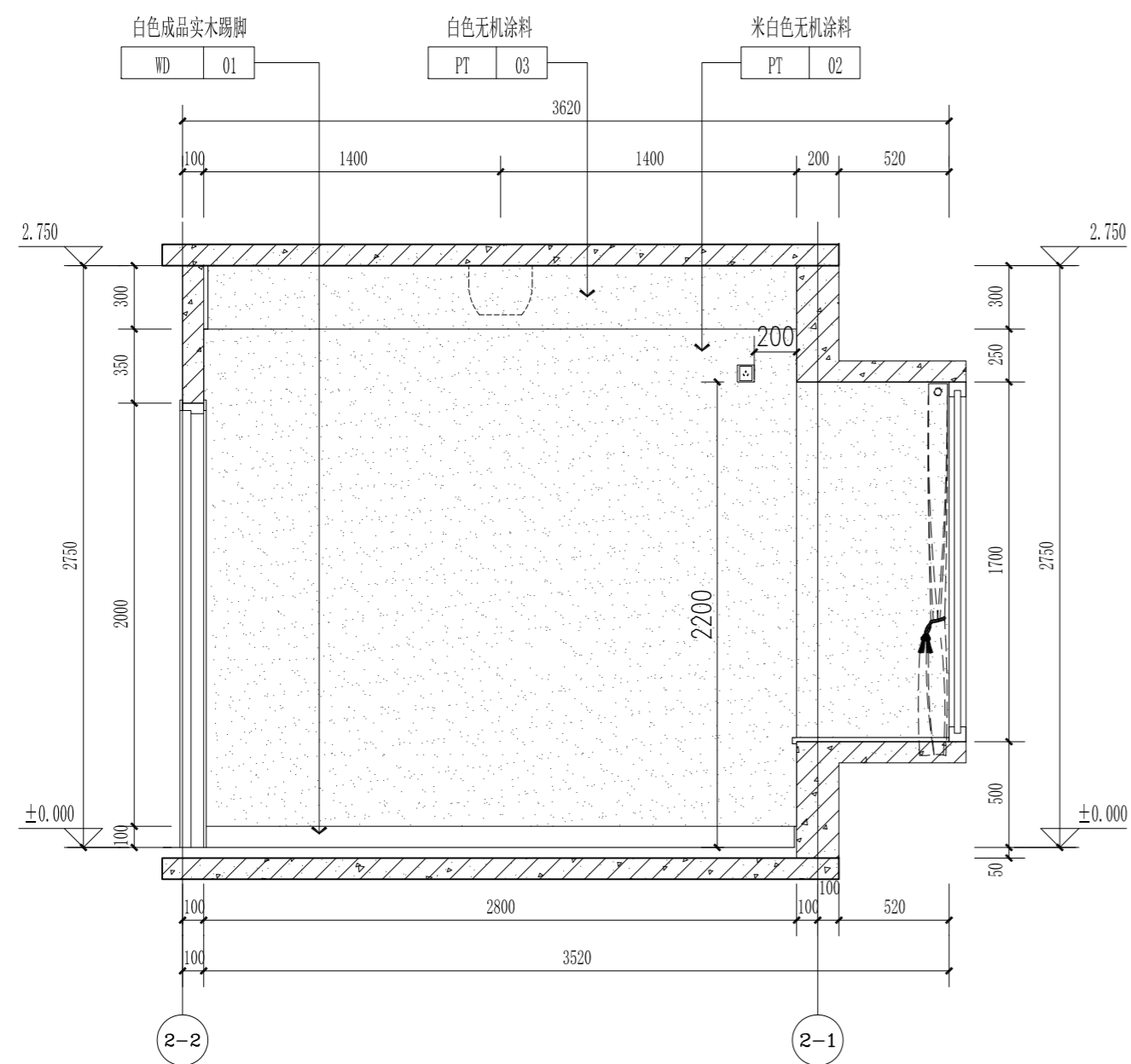
平面示意  
KEY PLAN

注册师章  
STAMP OF REGISTERED

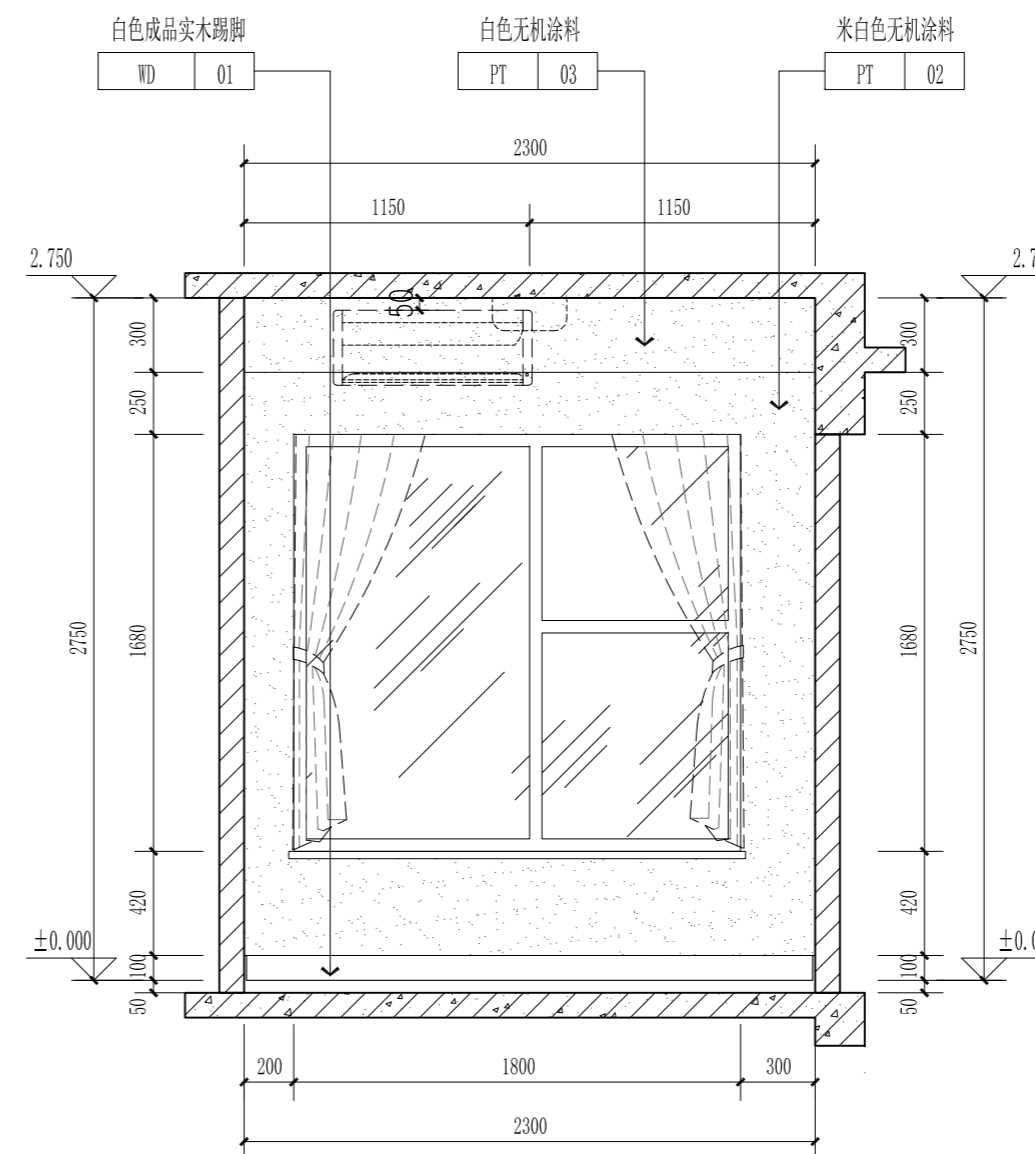
公司资质章  
STAMP OF ARCHITECTURAL DESIGN

|                     |              |                 |
|---------------------|--------------|-----------------|
| 审定<br>APPROVED BY   | 李明           |                 |
| 审核<br>EXAMINED BY   | 谢军           |                 |
| 项目负责人<br>CAPTAIN    | 樊则森          |                 |
| 专业负责<br>CHIEF ENGR. | 陈勇锋          |                 |
| 校对<br>CHECKED BY    |              |                 |
| 设计<br>DESIGNED BY   | 吴佩贤          |                 |
| 制图<br>DRAWN BY      | 吴佩贤          |                 |
|                     | 印刷体<br>PRINT | 签署<br>SIGNATURE |

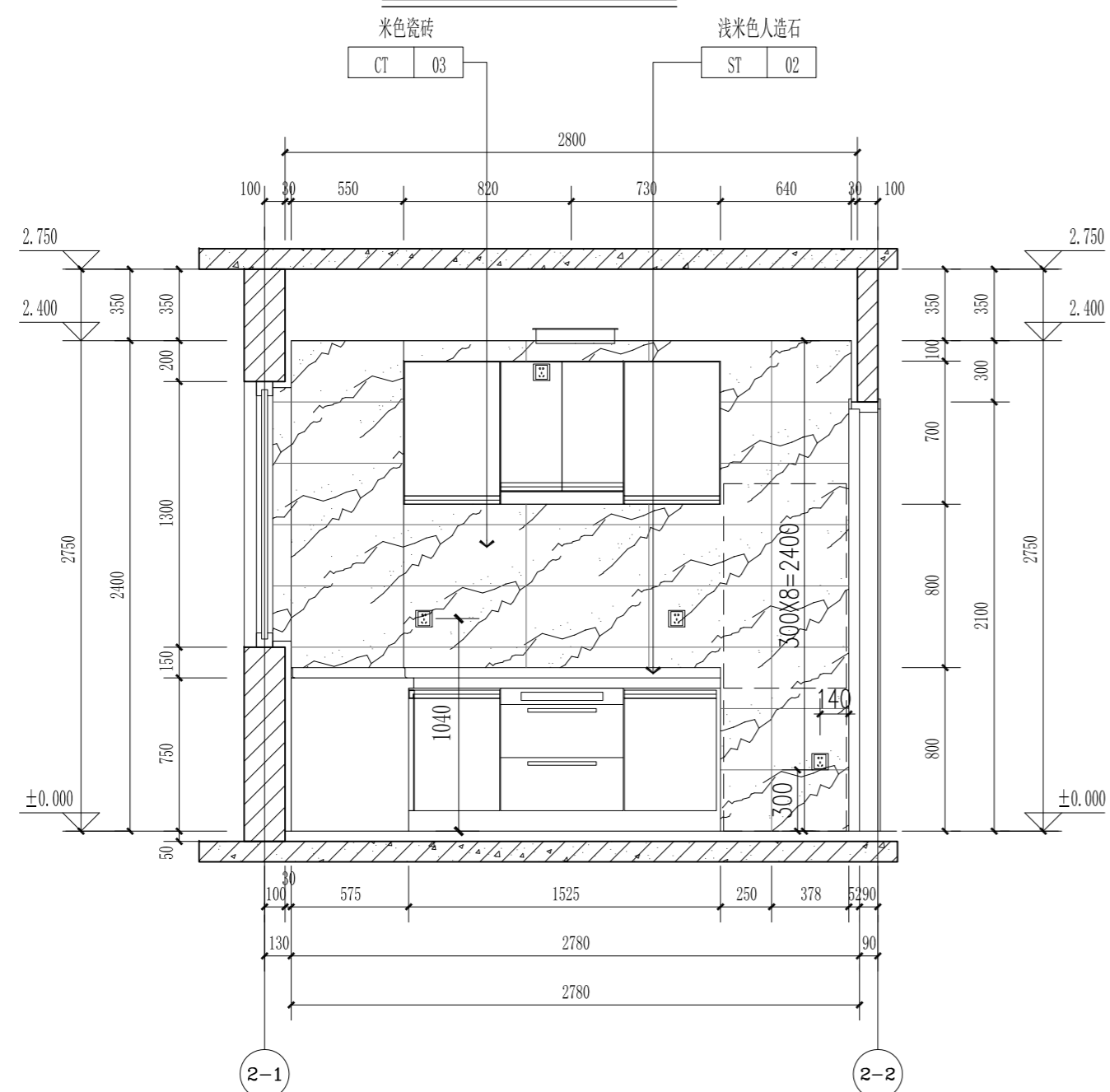
|                            |                      |             |
|----------------------------|----------------------|-------------|
| 建设单位<br>CLIENT             | 珠海大横琴城市新中心<br>发展有限公司 |             |
| 建设地点<br>SITE               | 珠海市保税区生活北片区          |             |
| 工程名称<br>PROJECT            | 城市新中心保障房工程<br>(一期)   |             |
| 子项-单体名称<br>SUBPROJECT-UNIT | 精装修施工图               |             |
| 图名<br>TITLE                | C1户型立面图4             |             |
| 图号<br>DRAWING No.          | E2-C1-E4 (修)         |             |
| 版次<br>EDITION No.          | 1-02                 | 日期<br>DATE  |
| 图别<br>DRAWING TYPE         | 装施                   | 比例<br>SCALE |
|                            |                      | 1:30        |



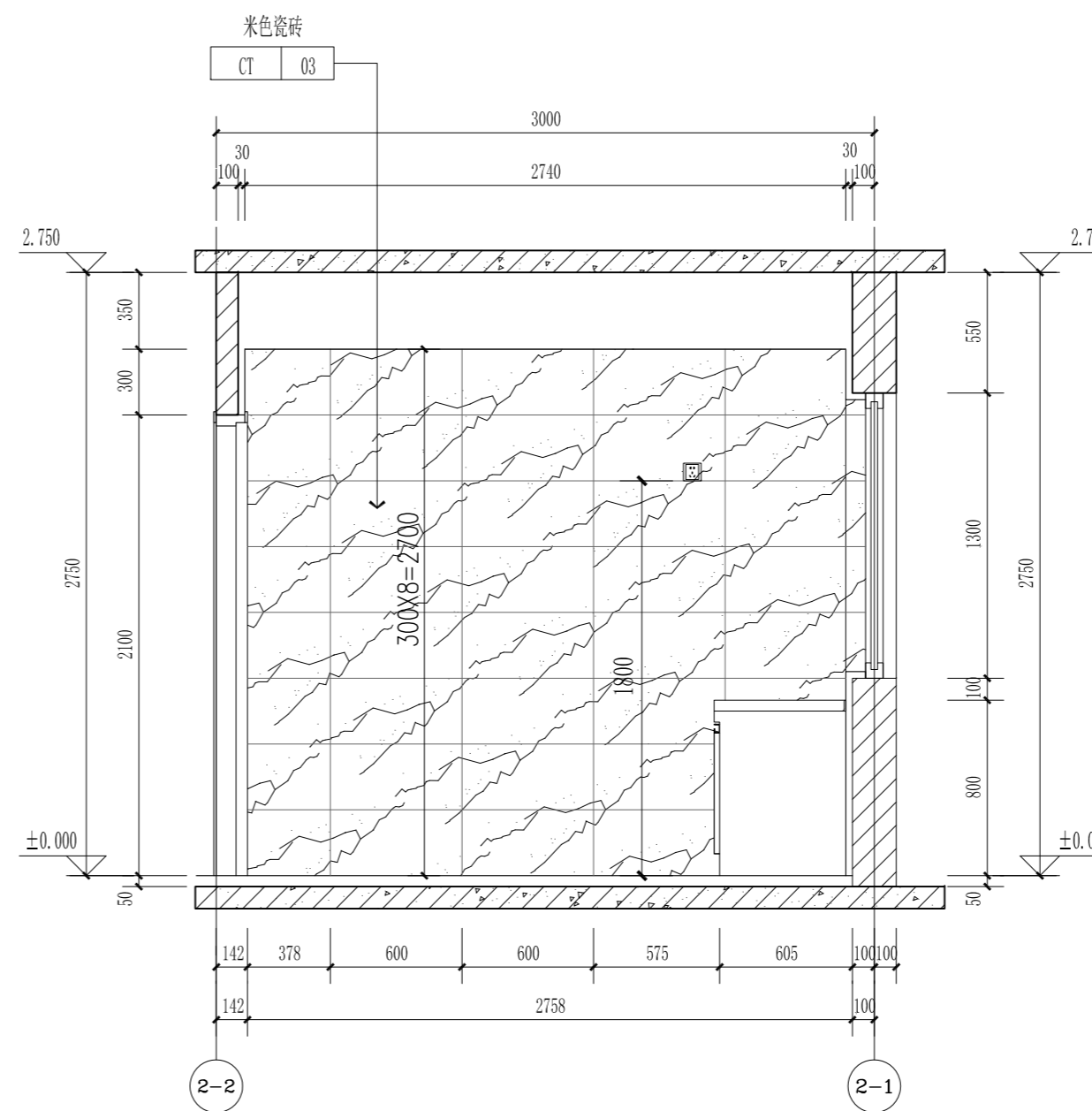
C1户型立面图11 1:30



C1户型立面图12 1:30



C1户型立面图13 1:30



C1户型立面图14 1:30

本图纸的著作权及其他相关权益属中建科技集团有限公司 (CSCEC) 所有, 图中所含的专有技术应予保密。  
未经本公司书面许可, 不得复制或本图或将其提供或露给任何第三方 (本公司与客户另有约定的, 从其约定)。  
This drawing is the property of CSCEC and is not to be reproduced or copied in whole or in part.  
It is only to be used for the project and site specifically identified herein and is not to be used on any other project.

其他  
OTHER

装饰  
DECORATED

景观  
LANDSCAP

BIM  
BIM

电气  
ELEC.

暖通  
HVAC

总图  
GENERAL LAYOUT

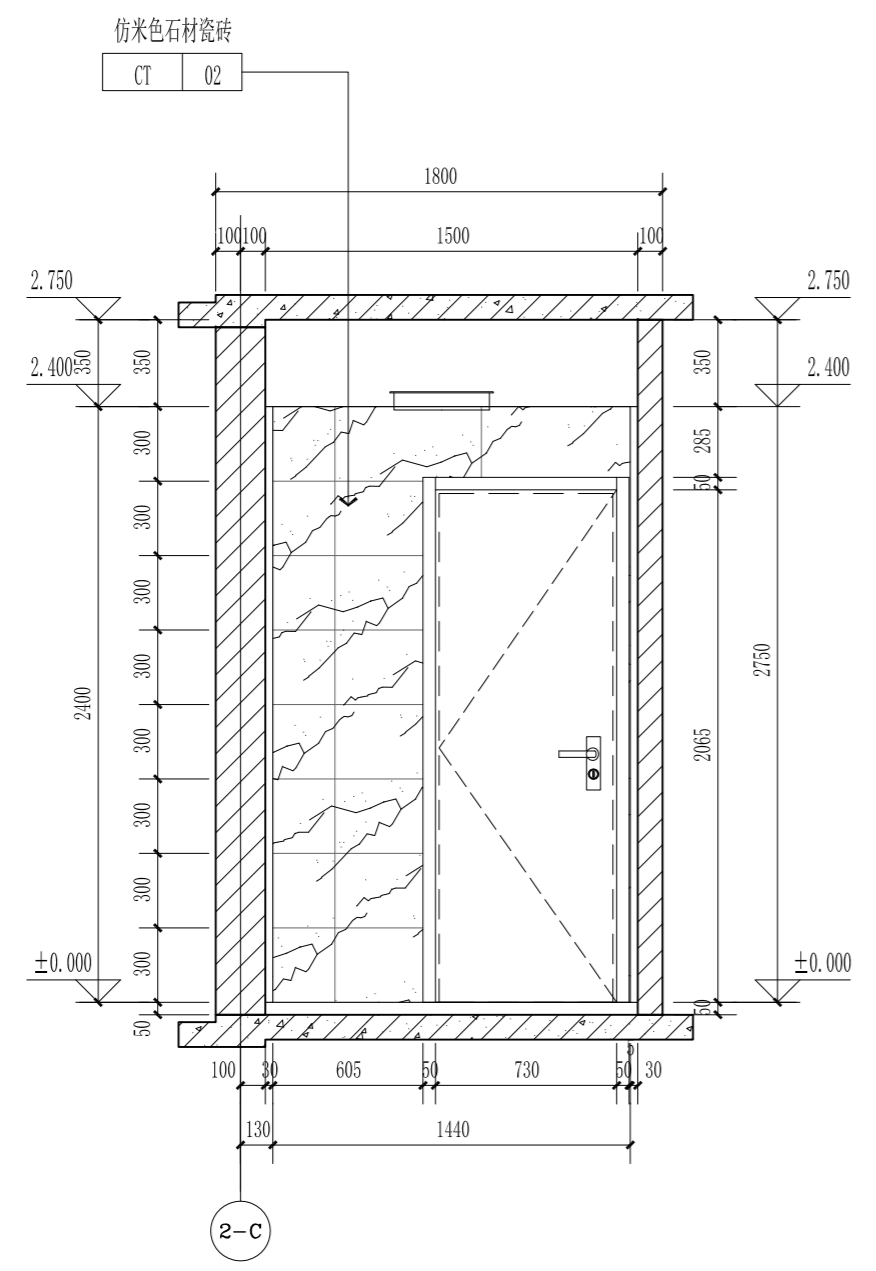
建筑  
ARCHIT.

结构  
STRUCT.

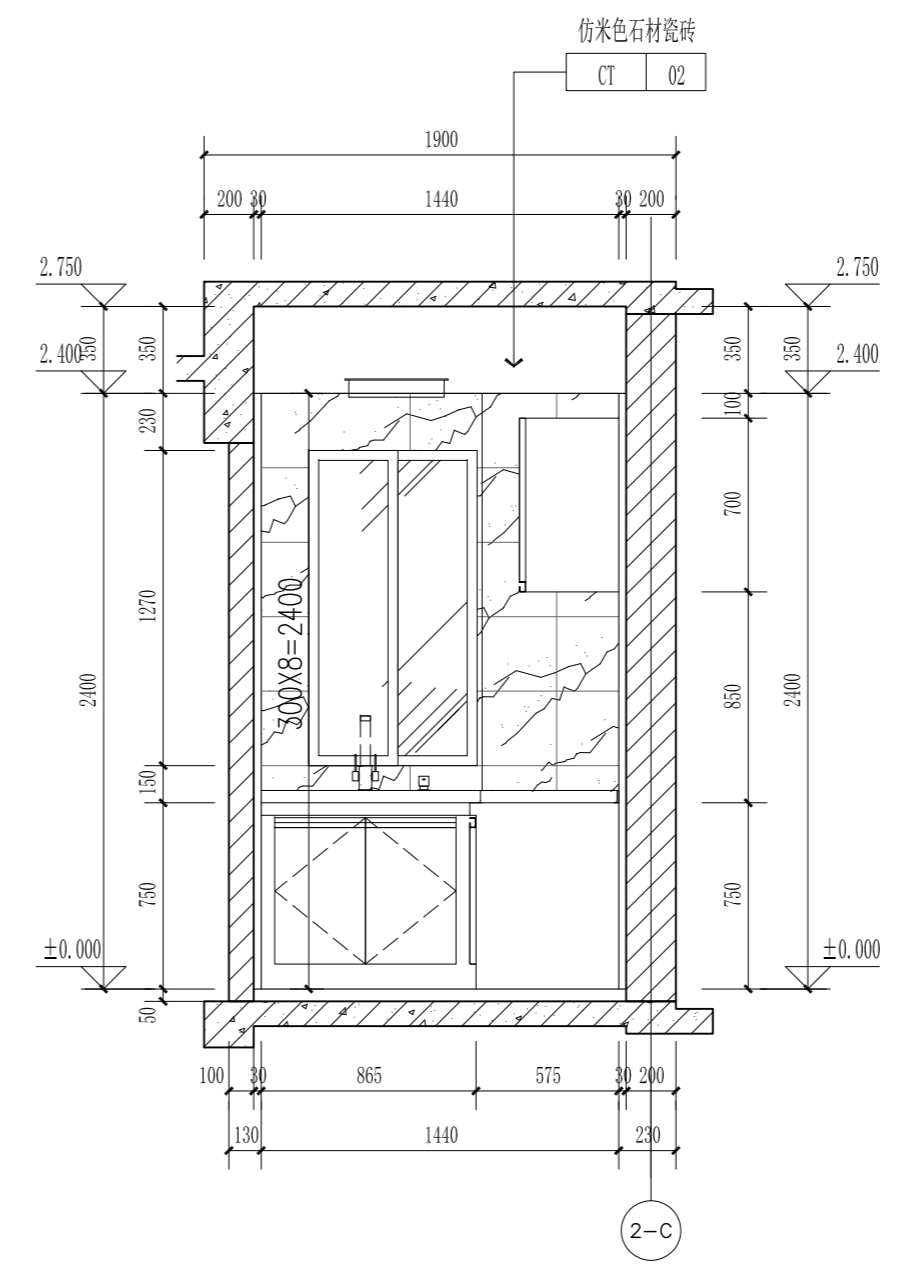
给排水  
PLUMBING

会签  
COORDINATION

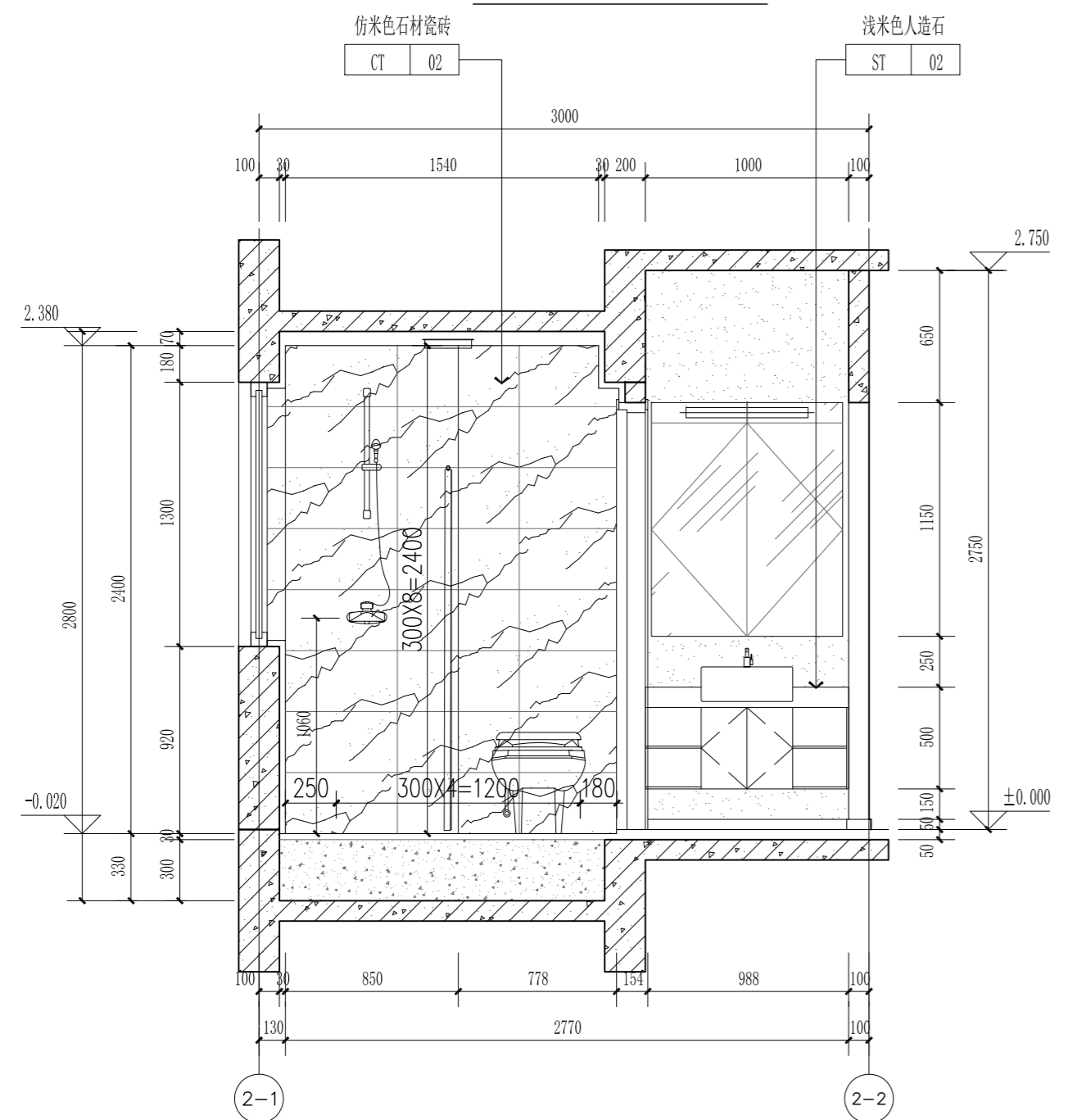
|  |                |                      |  |  |  |
|--|----------------|----------------------|--|--|--|
| 其他<br>OTHER  |                |                      |  |  |  |
| 装饰<br>DECORATED  | 景观<br>LANDSCAP | BIM                  |  |  |  |
| 电气<br>ELEC.  | 暖通<br>HVAC     | 总图<br>GENERAL LAYOUT |  |  |  |
| 建筑<br>ARCHIT.  | 结构<br>STRUCT.  | 给排水<br>PLUMBING      |  |  |  |
| 本图纸的著作权及其他相关权益属中建科技集团有限公司 (CSCEC) 所有, 图中所含的专指权益予保留。<br>This drawing is the property of CSCEC and is not to be reproduced or copied in whole or in part.<br>It is only to be used for the project and site specifically identified herein and is not to be used on any other project. |                |                      |  |  |  |



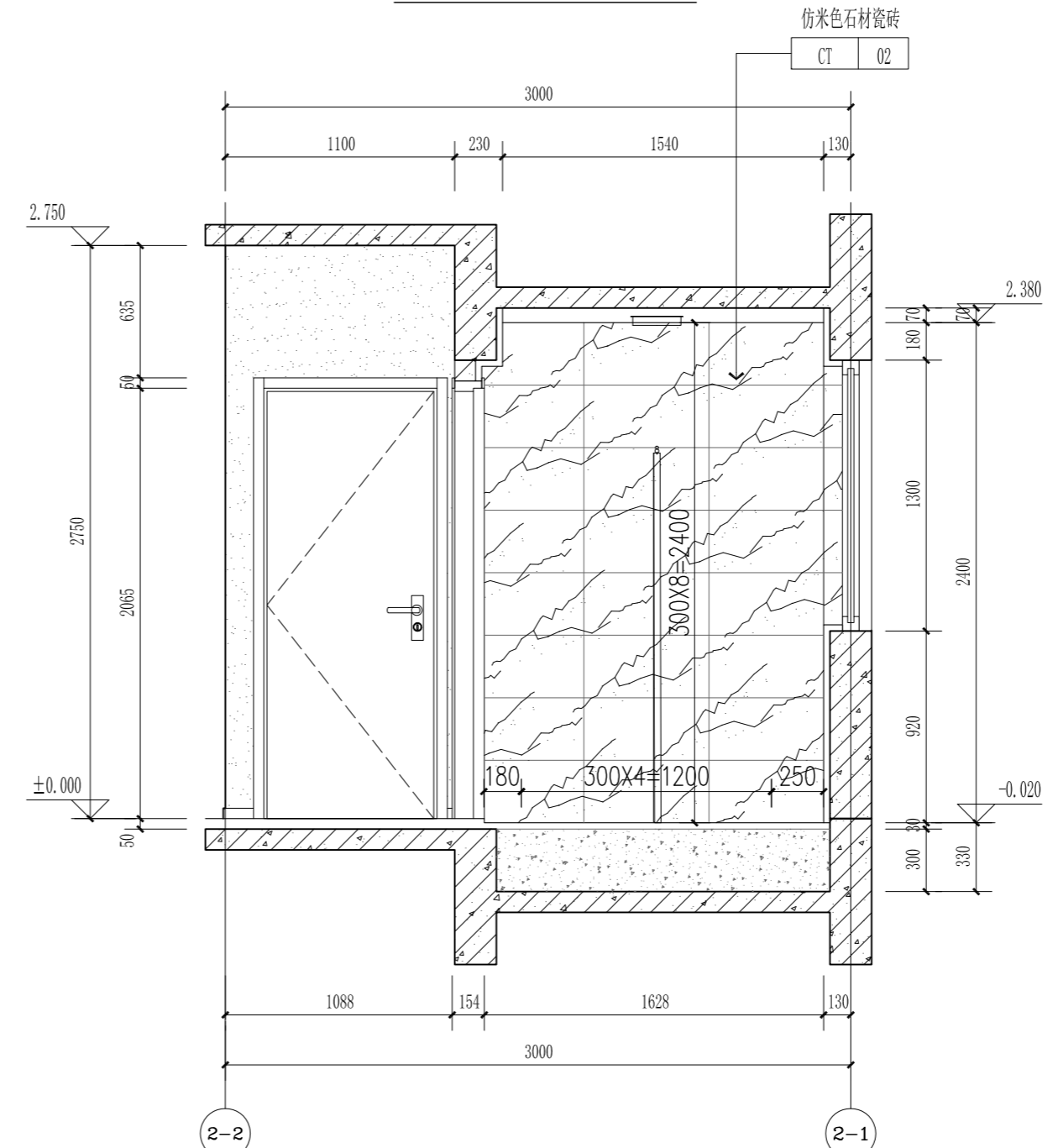
C1户型立面图15 1:30



C1户型立面图16 1:30



C1户型立面图17 1:30



C1户型立面图18 1:30

**中建科技集团有限公司**  
 CHINA CONSTRUCTION SCIENCE & TECHNOLOGY GROUP CO.,LTD.  
 国家建筑工程甲级设计资质 A111118964  
 NATION FIRST-CLASS DESIGN LICENSE NO A111118964

平面示意  
KEY PLAN

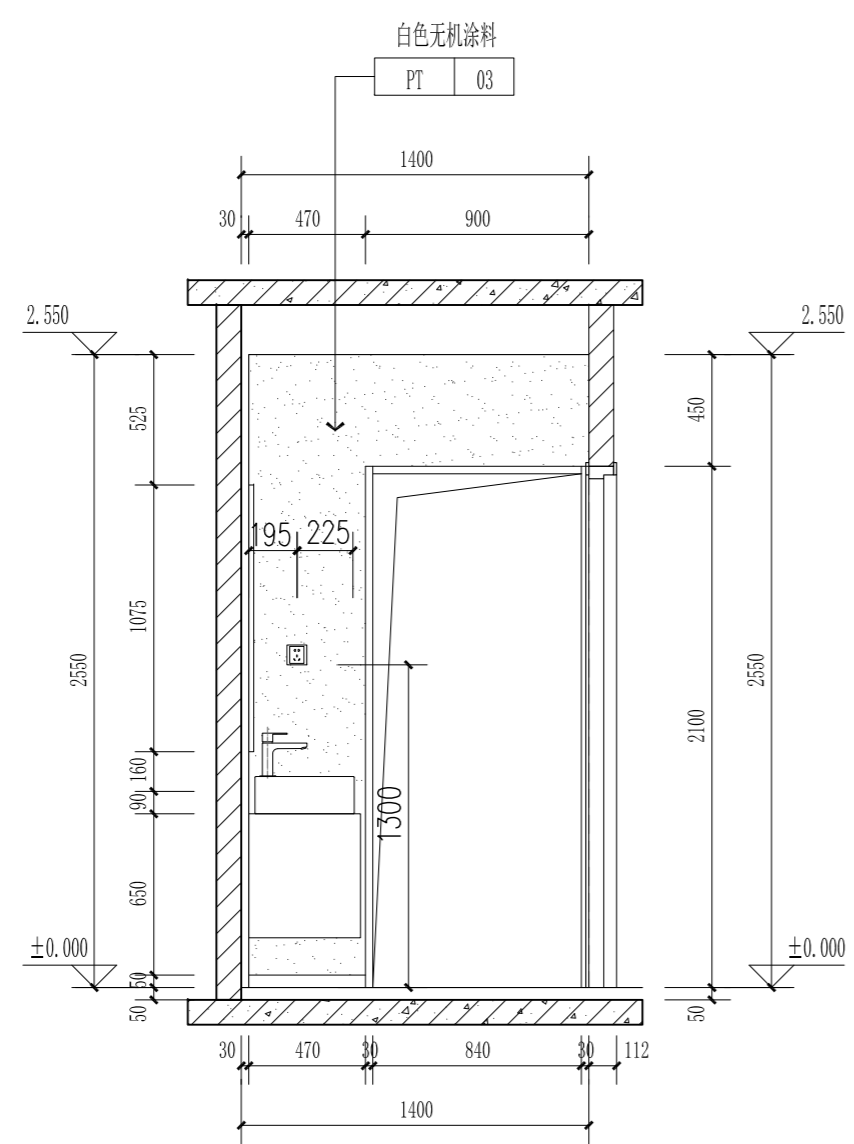
注册师章  
STAMP OF REGISTERED

公司资质章  
STAMP OF ARCHITECTURAL DESIGN

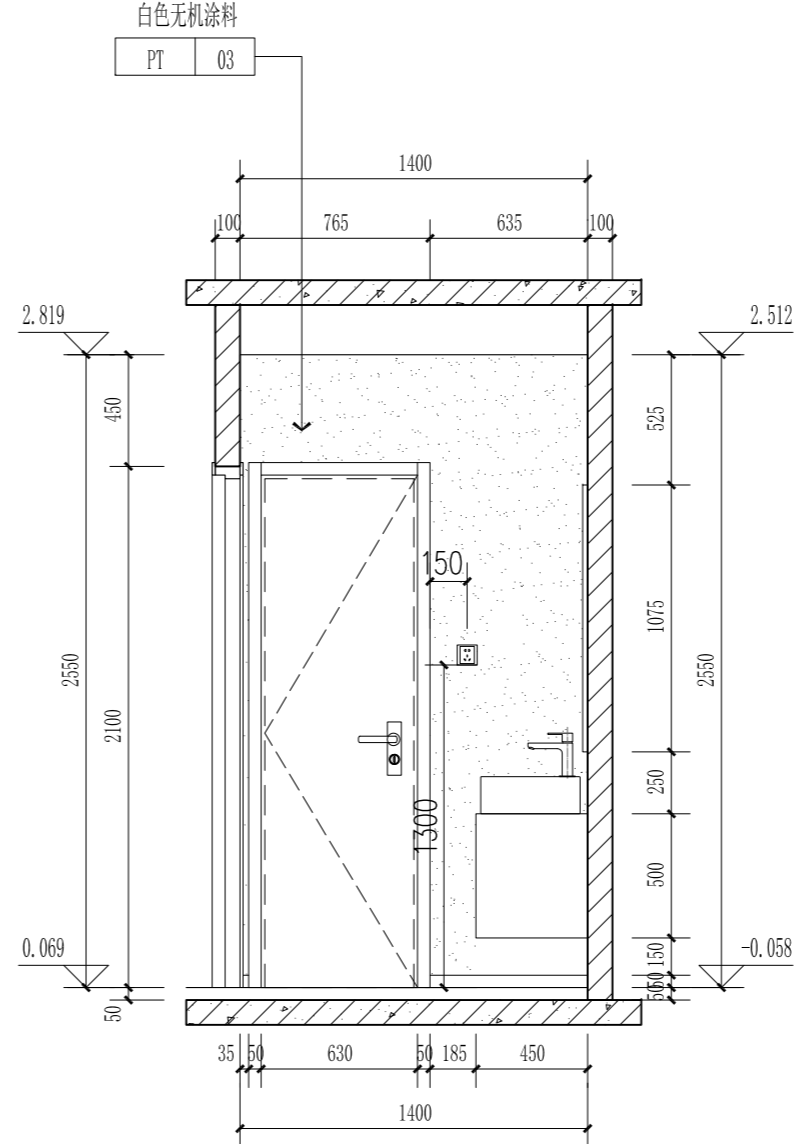
|                     |              |                 |
|---------------------|--------------|-----------------|
| 审定<br>APPROVED BY   | 李明           |                 |
| 审核<br>EXAMINED BY   | 谢军           |                 |
| 项目负责<br>CAPTAIN     | 樊则森          |                 |
| 专业负责<br>CHIEF ENGL. | 陈勇锋          |                 |
| 校对<br>CHECKED BY    | 吴佩贤          |                 |
| 设计<br>DESIGNED BY   | 吴佩贤          |                 |
| 制图<br>DRAWN BY      | 吴佩贤          |                 |
|                     | 印刷体<br>PRINT | 签署<br>SIGNATURE |

|                            |                  |             |            |
|----------------------------|------------------|-------------|------------|
| 建设单位<br>CLIENT             | 珠海大横琴城市新中心发展有限公司 |             |            |
| 建设地点<br>SITE               | 珠海市保税区生活北片区      |             |            |
| 工程名称<br>PROJECT            | 城市新中心保障房工程 (一期)  |             |            |
| 子项-单体名称<br>SUBPROJECT-UNIT | 精装修施工图           |             |            |
| 图名<br>TITLE                | C1户型立面图5         |             |            |
| 图号<br>DRAWING No.          | E2-C1-E5 (修)     |             |            |
| 版次<br>EDITION No.          | 1-02             | 日期<br>DATE  | 2019.12.06 |
| 图别<br>DRAWING TYPE         | 装施               | 比例<br>SCALE | 1:30       |

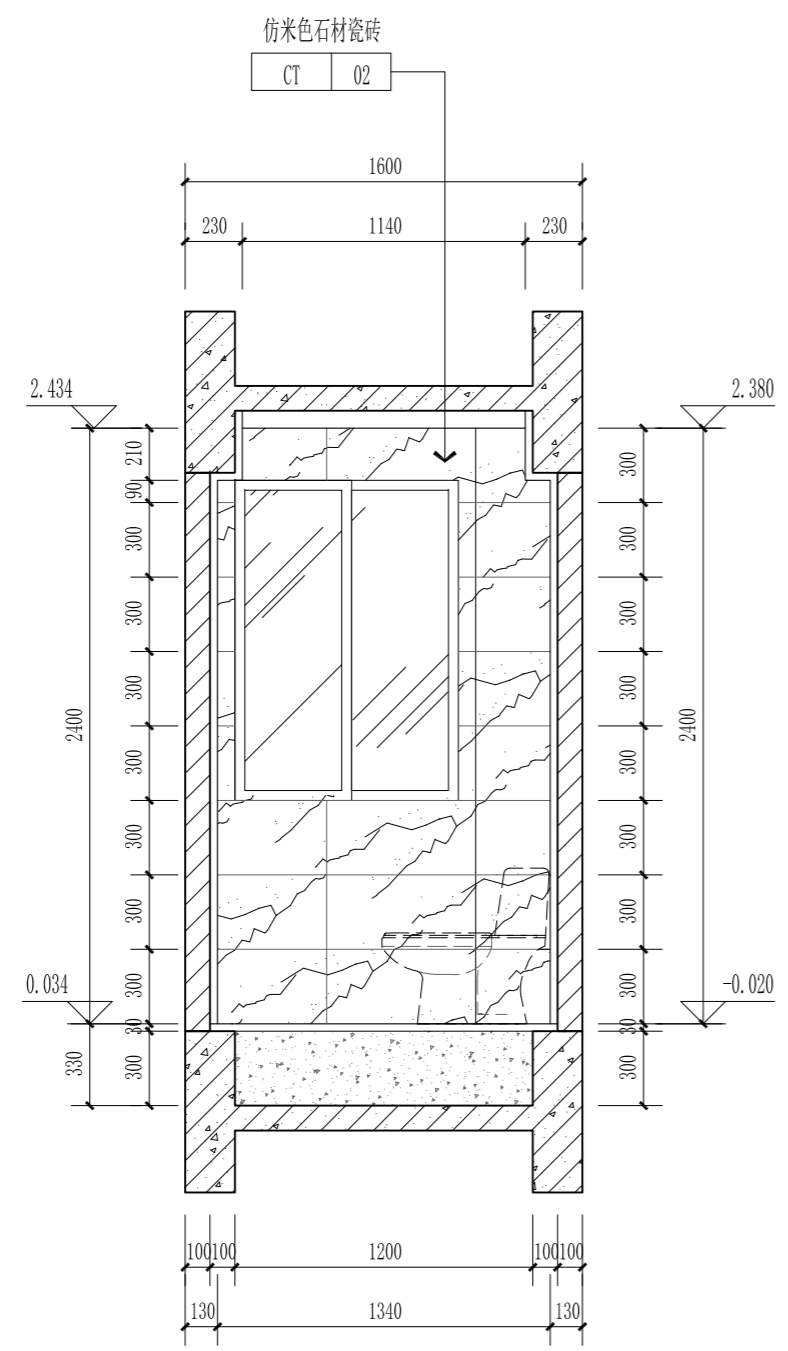
|  |                |                      |  |  |  |
|--|----------------|----------------------|--|--|--|
| 其他<br>OTHER  |                |                      |  |  |  |
| 装饰<br>DECORATED  | 景观<br>LANDSCAP | BIM                  |  |  |  |
| 电气<br>ELEC.  | 暖通<br>HVAC     | 总图<br>GENERAL LAYOUT |  |  |  |
| 建筑<br>ARCHT.   | 结构<br>STRUCT.  | 给排水<br>PLUMBING      |  |  |  |
| 本图纸的著作权及其他相关权益属中建科技集团有限公司 (CSCEC) 所有, 图中所含的专指权益予保留。<br>This drawing is the property of CSCEC and is not to be reproduced or copied in whole or in part.<br>It is only to be used for the project and site specifically identified herein and is not to be used on any other project. |                |                      |  |  |  |



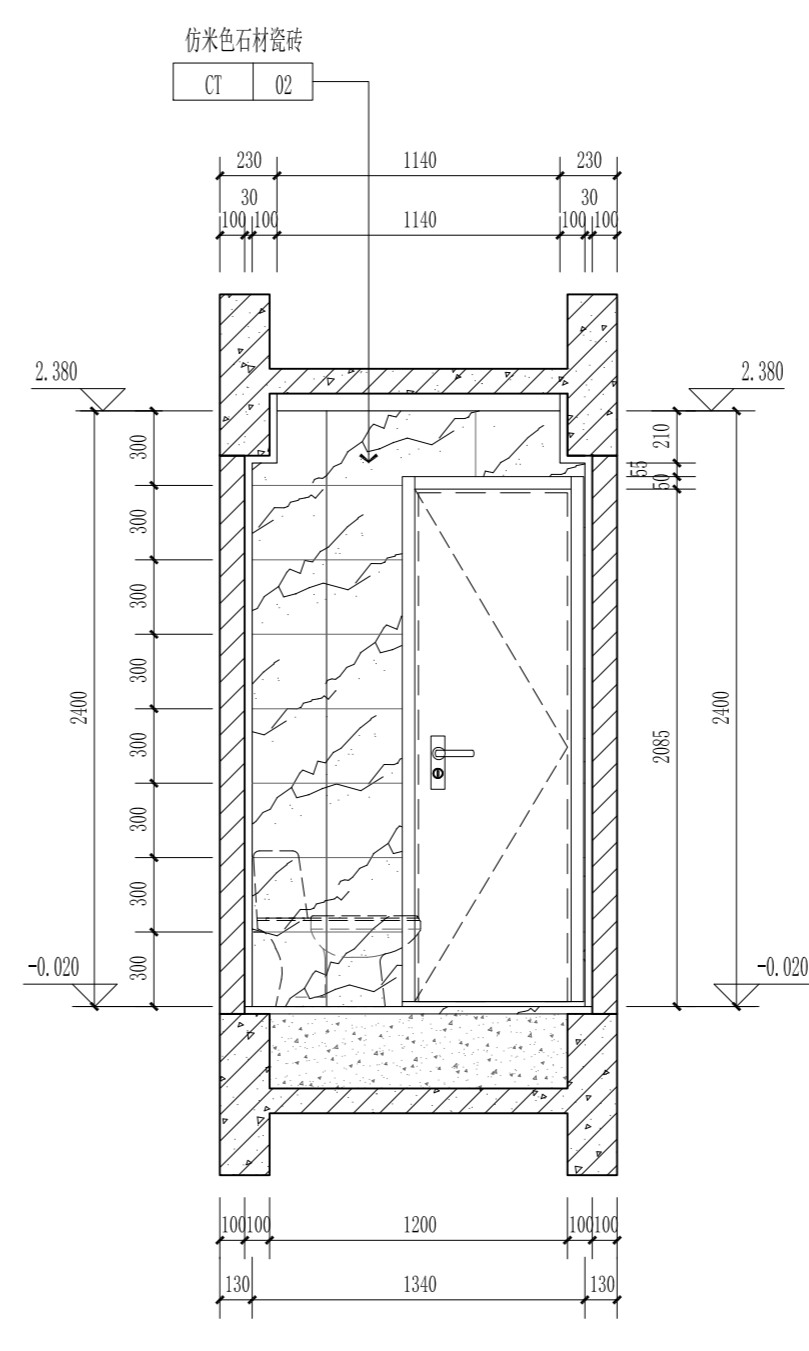
C1户型立面图19 1:30



C1户型立面图20 1:30



C1户型立面图21 1:30



C1户型立面图22 1:30

**中建科技集团有限公司**  
 CHINA CONSTRUCTION SCIENCE & TECHNOLOGY GROUP CO.,LTD.  
 国家建筑工程甲级设计资质 A111118964  
 NATION FIRST-CLASS DESIGN LICENSE NO A111118964

平面示意  
KEY PLAN

注册师章  
STAMP OF REGISTERED

公司资质章  
STAMP OF ARCHITECTURAL DESIGN

|                     |              |                 |
|---------------------|--------------|-----------------|
| 审定<br>APPROVED BY   | 李明           |                 |
| 审核<br>EXAMINED BY   | 谢军           |                 |
| 项目负责人<br>CAPTAIN    | 樊则森          |                 |
| 专业负责<br>CHIEF ENGI. | 陈勇锋          |                 |
| 校对<br>CHECKED BY    |              |                 |
| 设计<br>DESIGNED BY   | 吴佩贤          |                 |
| 制图<br>DRAWN BY      | 吴佩贤          |                 |
|                     | 印刷体<br>PRINT | 签署<br>SIGNATURE |

|                            |                  |             |            |
|----------------------------|------------------|-------------|------------|
| 建设单位<br>CLIENT             | 珠海大横琴城市新中心发展有限公司 |             |            |
| 建设地点<br>SITE               | 珠海市保税区生活北片区      |             |            |
| 工程名称<br>PROJECT            | 城市新中心保障房工程 (一期)  |             |            |
| 子项/单体名称<br>SUBPROJECT-UNIT | 精装修施工图           |             |            |
| 图名<br>TITLE                | C1户型立面图6         |             |            |
| 图号<br>DRAWING No.          | E2-C1-E6 (修)     |             |            |
| 版次<br>EDITION No.          | 1-02             | 日期<br>DATE  | 2019.12.06 |
| 图别<br>DRAWING TYPE         | 装施               | 比例<br>SCALE | 1:30       |

其他  
OTHER

装饰  
DECORATED

景观  
LANDSCAP

BIM

电气  
ELEC.

暖通  
HVAC

总图  
GENERAL LAYOUT

建筑  
ARCHIT.

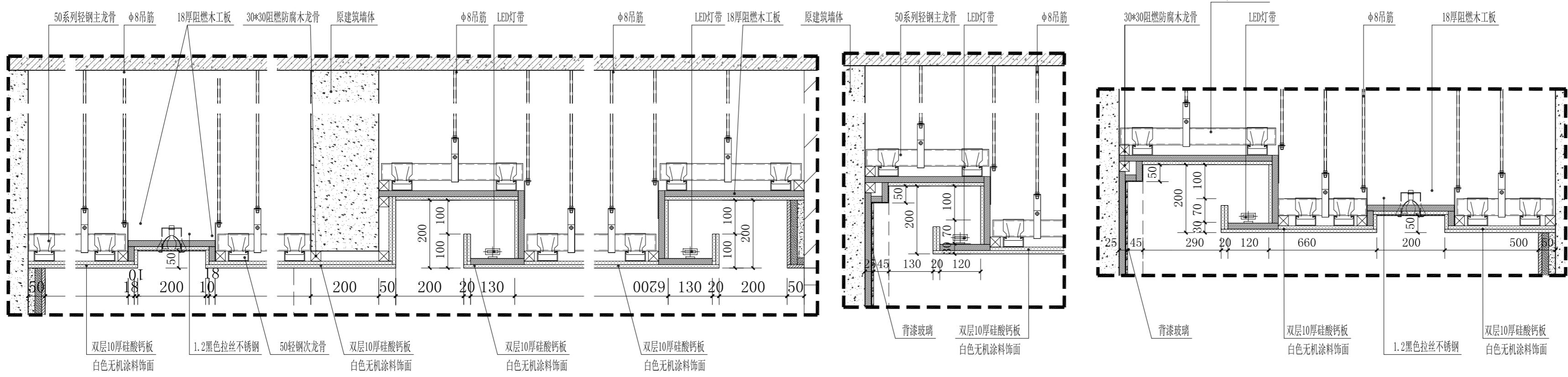
结构  
STRUCT.

给排水  
PLUMBING

会签  
COORDINATION

本图纸的著作权及其他相关权益属中建科技集团有限公司（CSCEC）所有，图中所含的专指权益予保留。未经本公司书面许可，不得复制或在本图或任何第三方（本公司与客户另有约定的，从其约定），It is only to be used for the project and site specifically identified herein and is not to be used on any other project.

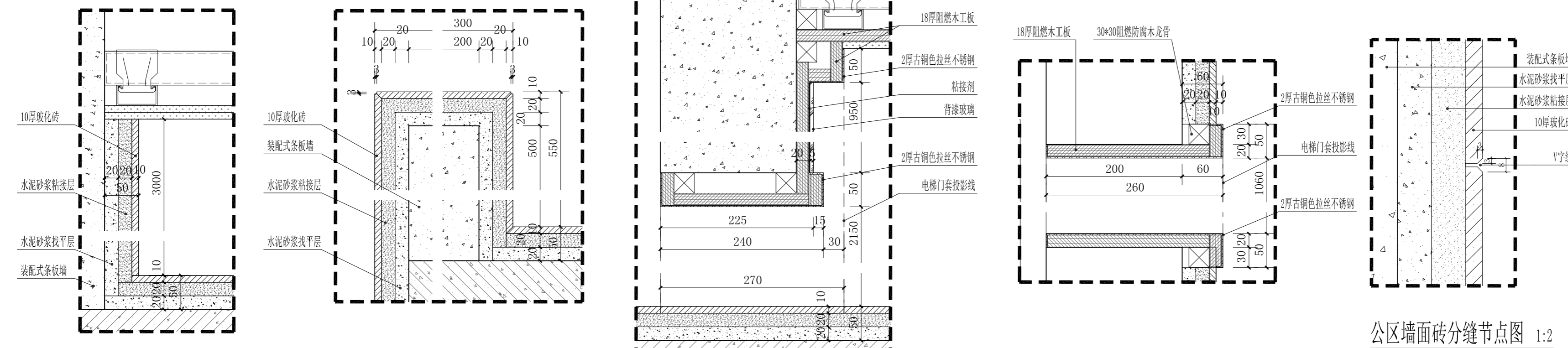
天花



3、4#楼大堂、走廊天花节点图 1:10

3、4#楼电梯厅天花节点图 1:10

墙面



公区墙面节点图1 1:5

公区墙面节点图1 1:5

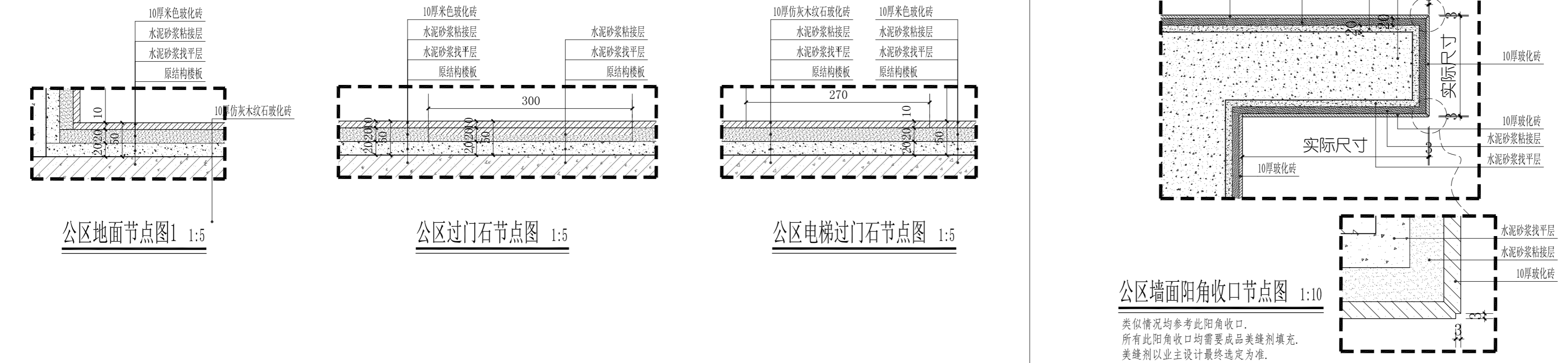
公区电梯门洞节点图 1:5

公区电梯门套节点图 1:5

公区墙面砖分缝节点图 1:2

此分缝仅用于横向收口。

地面



公区地面节点图1 1:5

公区过门石节点图 1:5

公区电梯过门石节点图 1:5

公区墙面阳角收口节点图 1:10

类似情况均参考此阳角收口。  
所有此阳角收口均需要成品美缝剂填充。  
美缝剂以业主设计最终选定为准。

中建科技集团有限公司  
CHINA CONSTRUCTION SCIENCE & TECHNOLOGY GROUP CO.,LTD.  
国家建筑工程甲级设计资质 A111118964  
NATION FIRST-CLASS DESIGN LICENSE NO A111118964

平面示意  
KEY PLAN

注册师章  
STAMP OF REGISTERED

公司资质章  
STAMP OF ARCHITECTURAL DESIGN

|                     |              |                 |
|---------------------|--------------|-----------------|
| 审定<br>APPROVED BY   | 李明           |                 |
| 审核<br>EXAMINED BY   | 谢军           |                 |
| 项目负责<br>CAPTAIN     | 樊则森          |                 |
| 专业负责<br>CHIEF ENGR. | 陈勇峰          |                 |
| 校对<br>CHECKED BY    | 吴佩贤          |                 |
| 设计<br>DESIGNED BY   | 吴佩贤          |                 |
| 制图<br>DRAWN BY      | 吴佩贤          |                 |
|                     | 印刷体<br>PRINT | 签署<br>SIGNATURE |

|                            |                      |             |            |
|----------------------------|----------------------|-------------|------------|
| 建设单位<br>CLIENT             | 珠海大横琴城市新中心<br>发展有限公司 |             |            |
| 建设地点<br>SITE               | 珠海市保税区生活北片区          |             |            |
| 工程名称<br>PROJECT            | 城市新中心保障房工程<br>(一期)   |             |            |
| 子项-单体名称<br>SUBPROJECT-UNIT | 精装施工图                |             |            |
| 图名<br>TITLE                | 公共区节点图               |             |            |
| 图号<br>DRAWING No.          | J-01                 |             |            |
| 版次<br>EDITION No.          | 1-02                 | 日期<br>DATE  | 2019.12.06 |
| 图别<br>DRAWING TYPE         | 装施                   | 比例<br>SCALE |            |

其他  
OTHER

装饰  
DECORATED  
景观  
LANDSCAP  
BIM

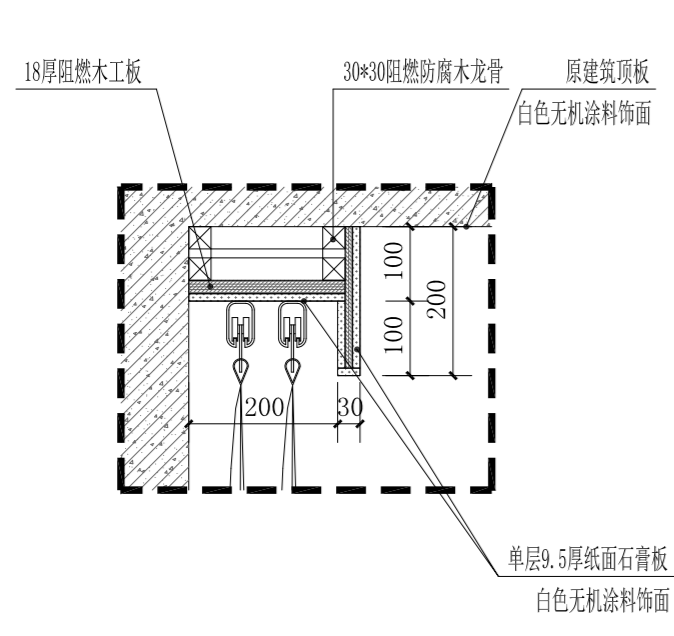
电气  
ELEC.  
暖通  
HVAC  
总图  
GENERAL LAYOUT

建筑  
ARCHIT.  
结构  
STRUCT.  
给排水  
PLUMBING

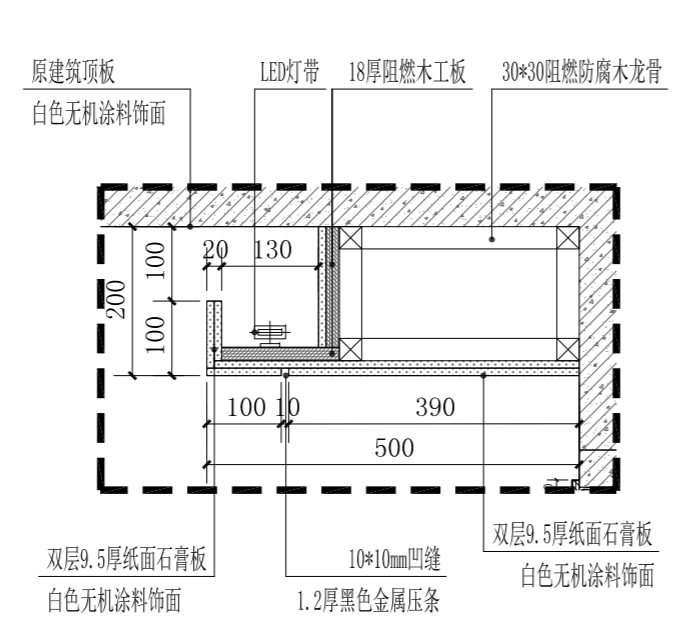
会签  
COORDINATION

本图纸的著作权及其他相关权益归中建科技集团有限公司（CSCEC）所有，图中所含的专有技术应予保密。未经本公司书面许可，不得复制或在本图或提供信息或数据在任何第三方（本公司与客户另有约定的，从其约定），It is only to be used for the project and site specifically identified herein and is not to be used on any other project.

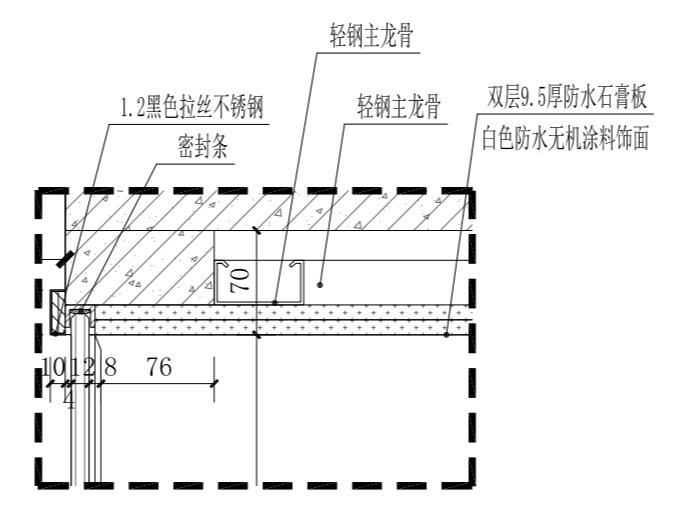
天花



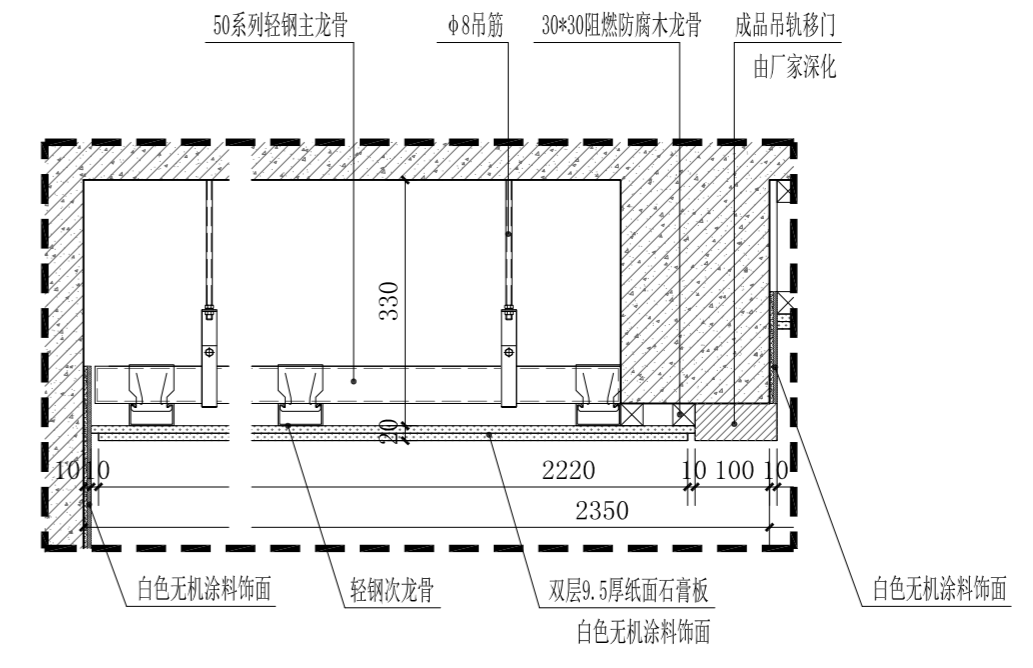
A户型窗帘盒节点图 1:10



A户型卧室天花节点图 1:10

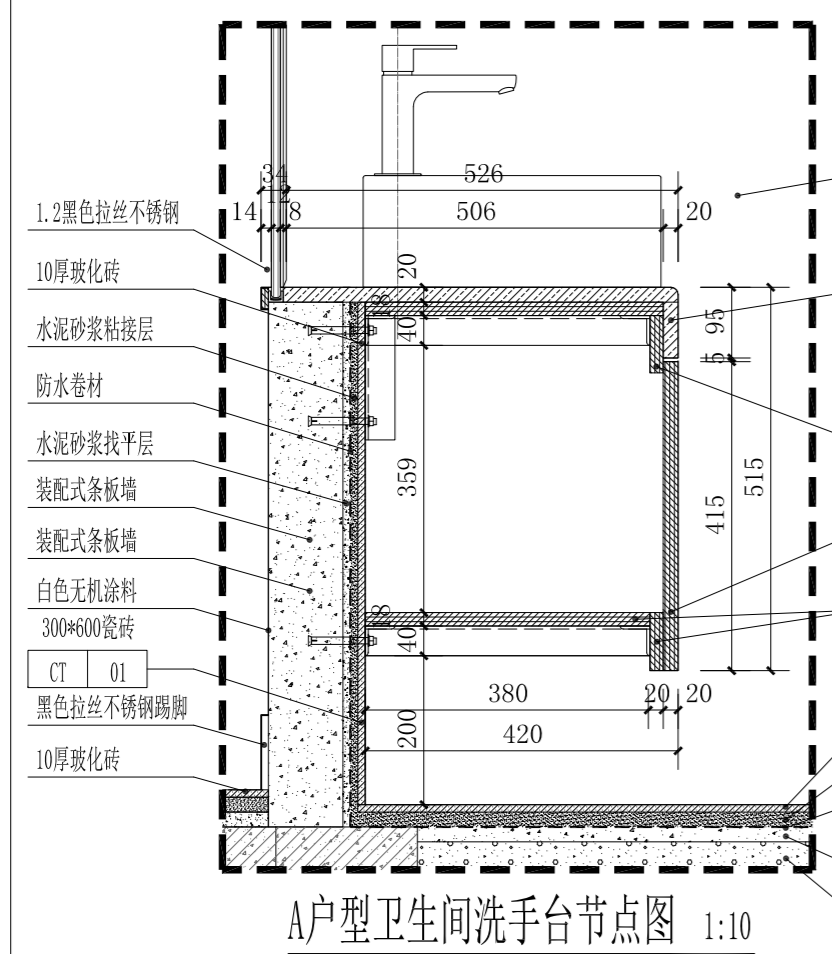


A户型卫生间天花节点图 1:5

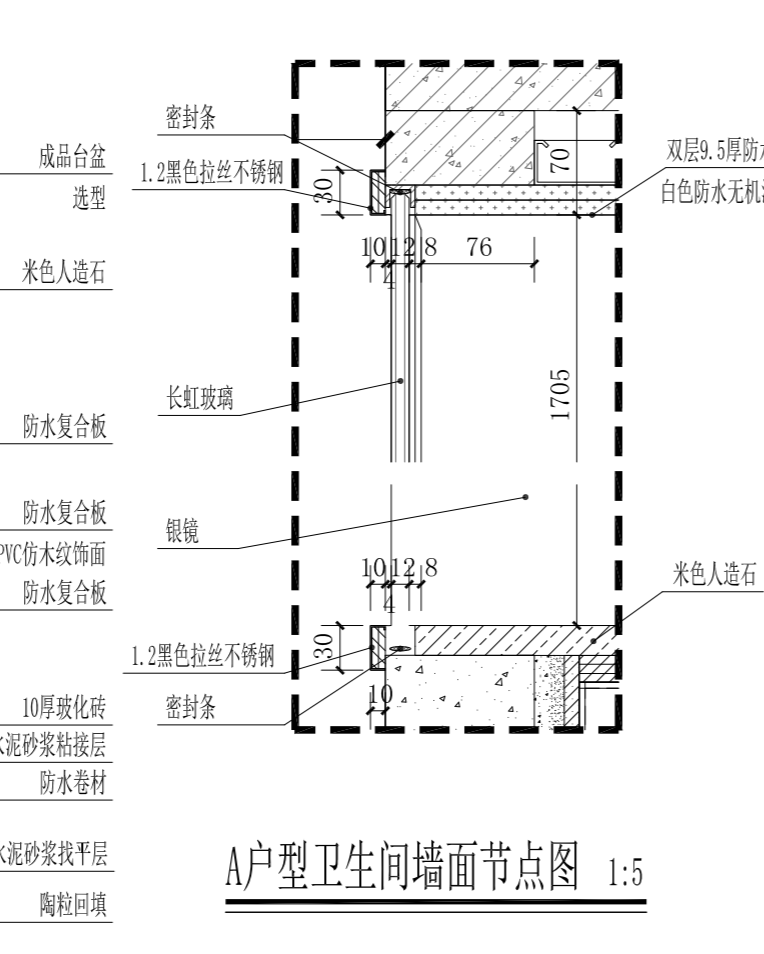


A户型厨房天花节点图 1:10

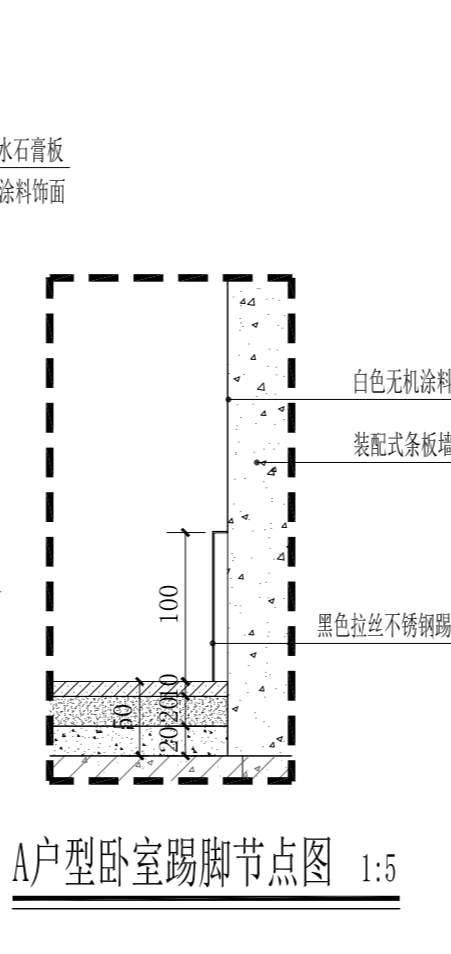
墙面



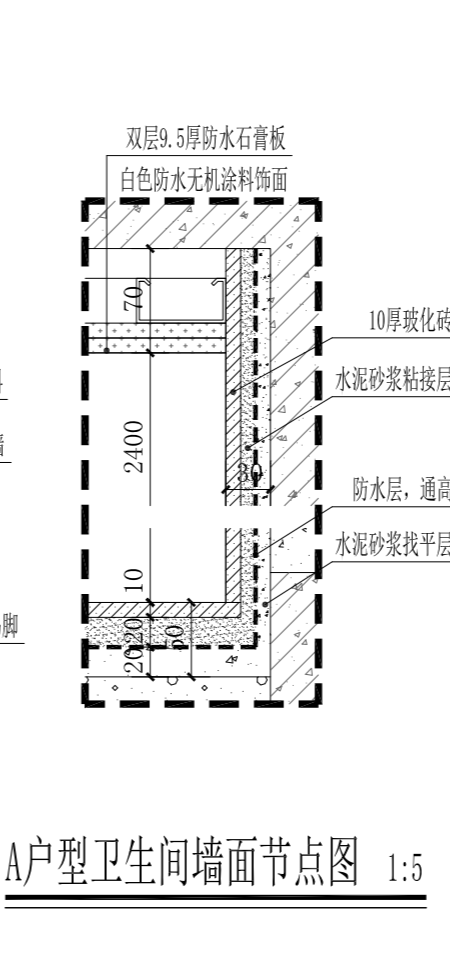
A户型卫生间洗手台节点图 1:10



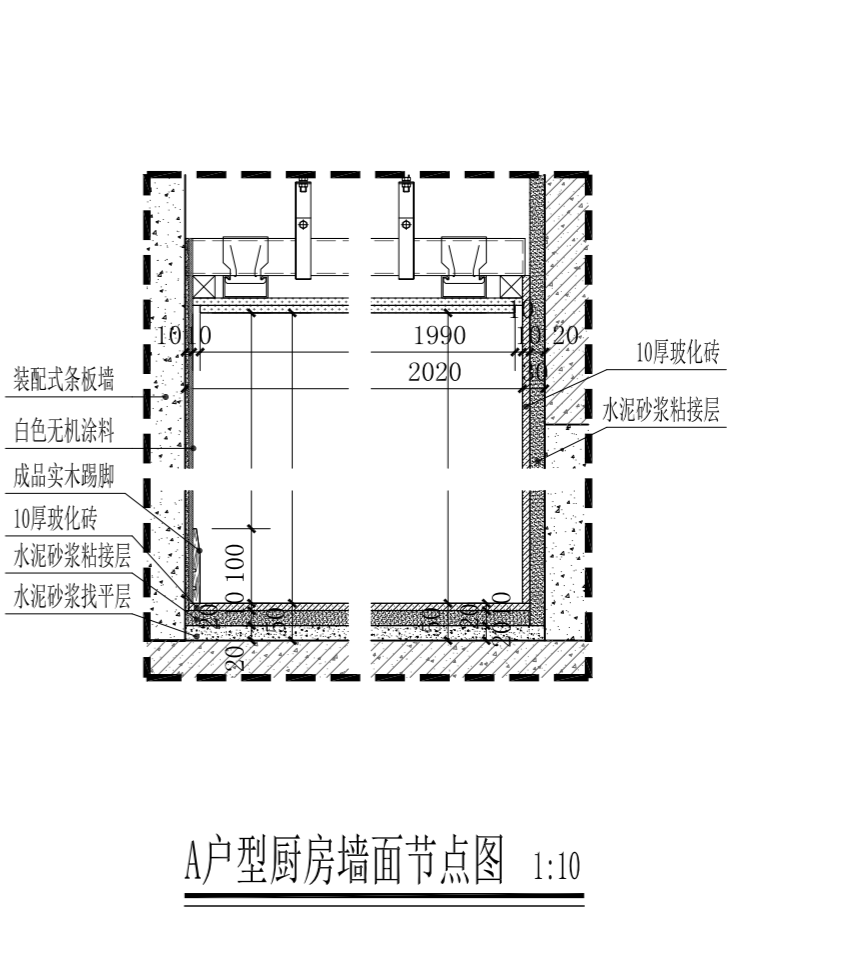
A户型卫生间墙面节点图 1:5



A户型卧室踢脚节点图 1:5

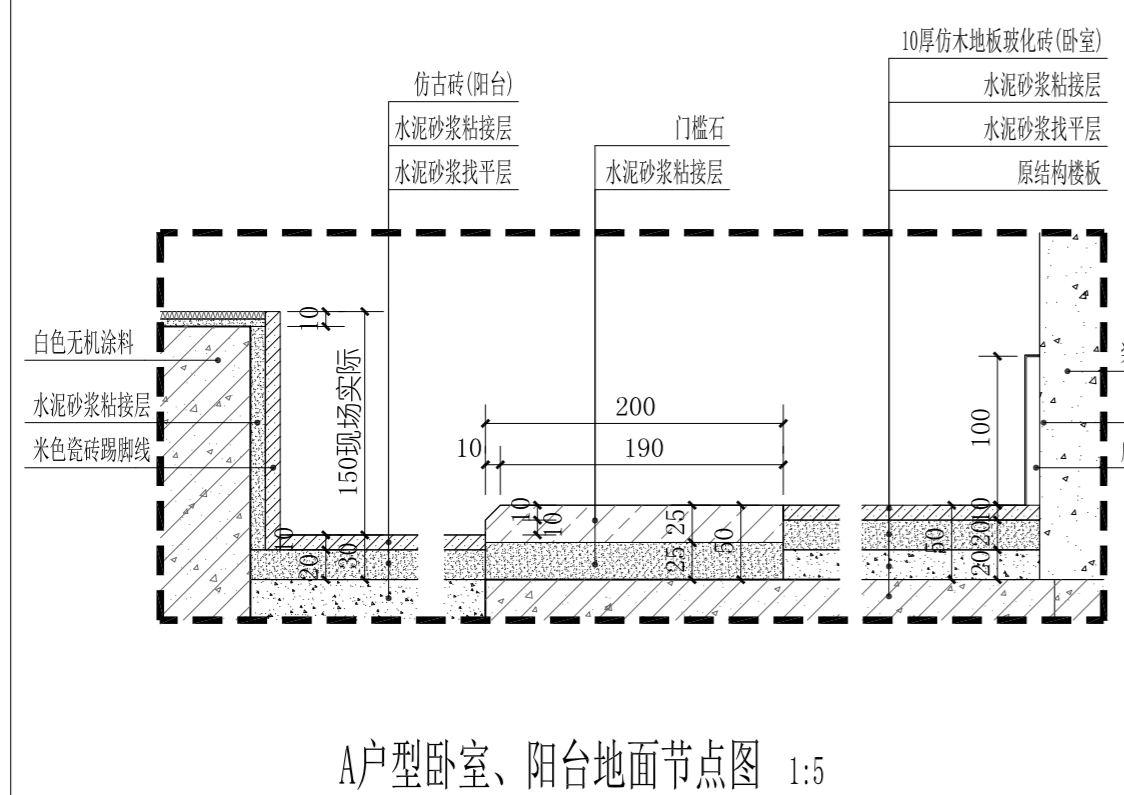


A户型卫生间墙面节点图 1:5

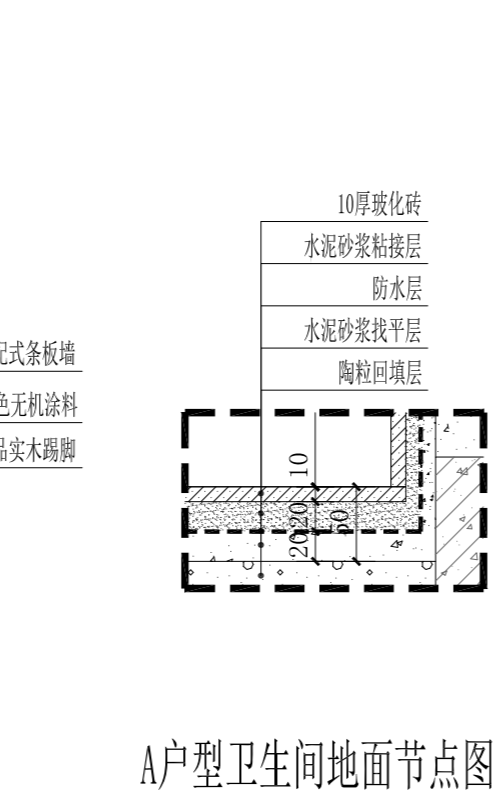


A户型厨房墙面节点图 1:10

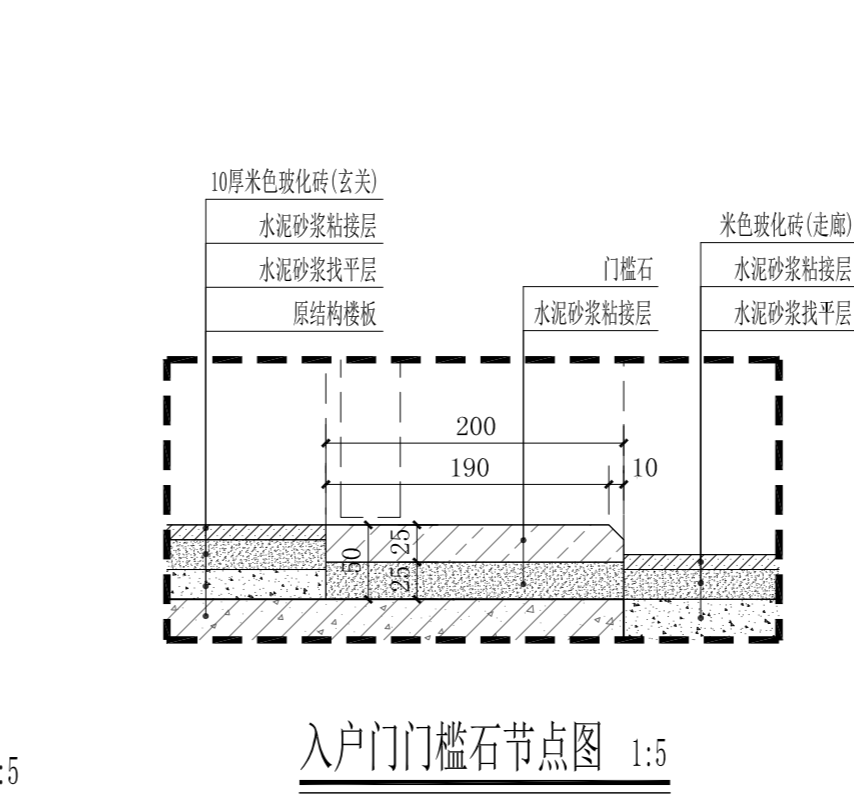
地面



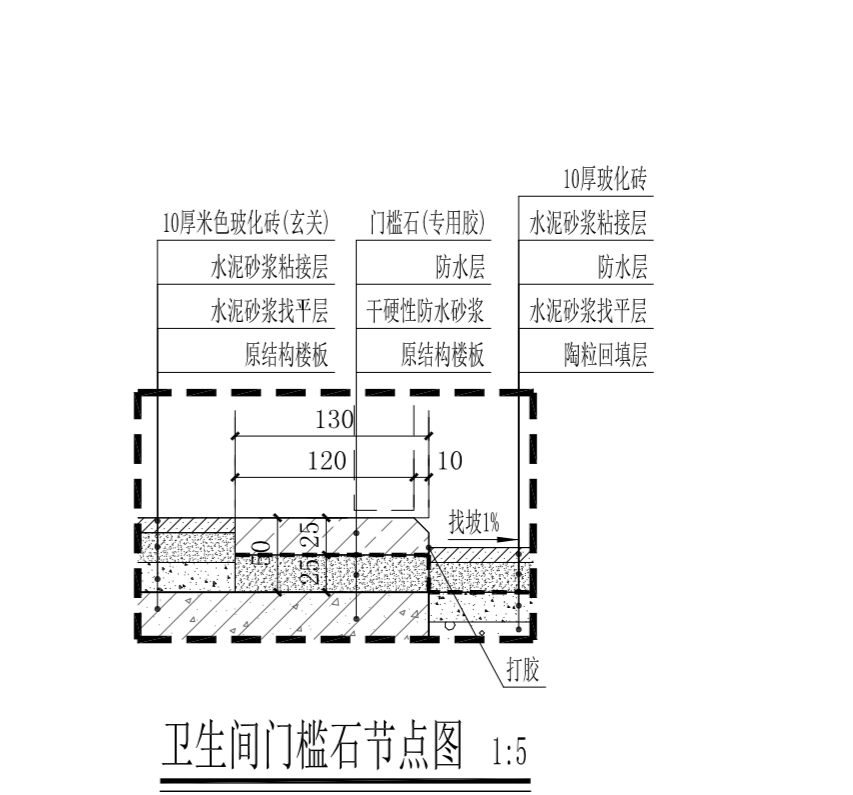
A户型卧室、阳台地面节点图 1:5



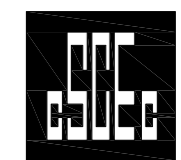
A户型卫生间地面节点图 1:5



入户门门槛石节点图 1:5



卫生间门槛石节点图 1:5



中建科技集团有限公司

CHINA CONSTRUCTION SCIENCE & TECHNOLOGY GROUP CO.,LTD.  
国家建筑工程甲级设计资质 A111118964  
NATION FIRST-CLASS DESIGN LICENSE NO A111118964

平面示意  
KEY PLAN

注册师章  
STAMP OF REGISTERED

公司资质章  
STAMP OF ARCHITECTURAL DESIGN

|                     |              |                 |
|---------------------|--------------|-----------------|
| 审定<br>APPROVED BY   | 李明           |                 |
| 审核<br>EXAMINED BY   | 谢军           |                 |
| 项目负责<br>CAPTAIN     | 樊则森          |                 |
| 专业负责<br>CHIEF ENGL. | 陈勇峰          |                 |
| 校对<br>CHECKED BY    | 吴佩贤          |                 |
| 设计<br>DESIGNED BY   | 吴佩贤          |                 |
| 制图<br>DRAWN BY      | 吴佩贤          |                 |
|                     | 印刷体<br>PRINT | 签署<br>SIGNATURE |

|                            |                      |
|----------------------------|----------------------|
| 建设单位<br>CLIENT             | 珠海大横琴城市新中心<br>发展有限公司 |
| 建设地点<br>SITE               | 珠海市保税区生活北片区          |
| 工程名称<br>PROJECT            | 城市新中心保障房工程<br>(一期)   |
| 子项-单位名称<br>SUBPROJECT-UNIT | 精装修施工图               |
| 图名<br>TITLE                | A户型节点图               |
| 图号<br>DRAWING No.          | J-A-01               |
| 版次<br>EDITION No.          | 1-02                 |
| 日期<br>DATE                 | 2019.12.06           |
| 图别<br>DRAWING TYPE         | 装施                   |
| 比例<br>SCALE                |                      |

其他  
OTHER

装饰  
DECORATED  
景观  
LANDSCAP  
BIM

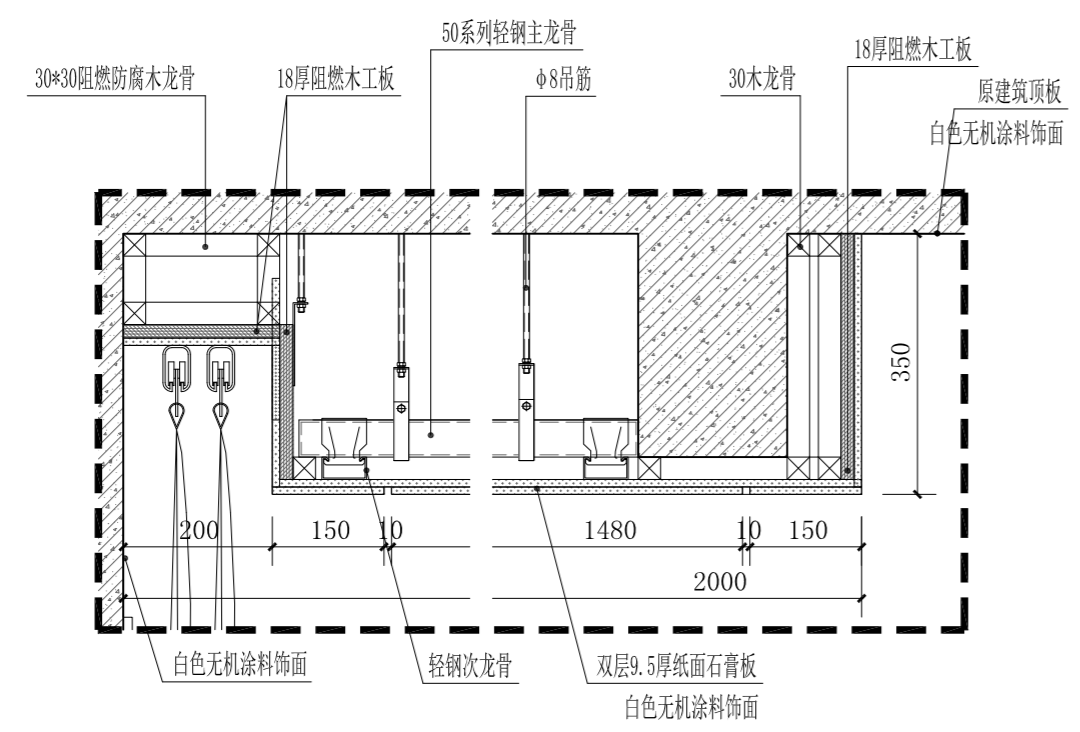
电气  
ELEC.  
暖通  
HVAC  
总图  
GENERAL LAYOUT

建筑  
ARCHIT.  
结构  
STRUCT.  
给排水  
PLUMBING

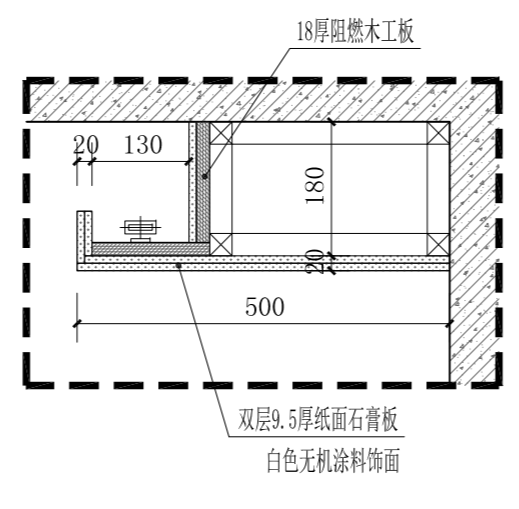
会签  
COORDINATION

本图纸的著作权及其他相关权益属中建科技集团有限公司（CSCEC）所有，图中所含的专有指拉应予以保密。未经本公司书面许可，不得复制或在本图或提供信息或数据在任何第三方（本公司与客户另有约定的，从其约定），It is only to be used for the project and site specifically identified herein and is not to be used on any other project.

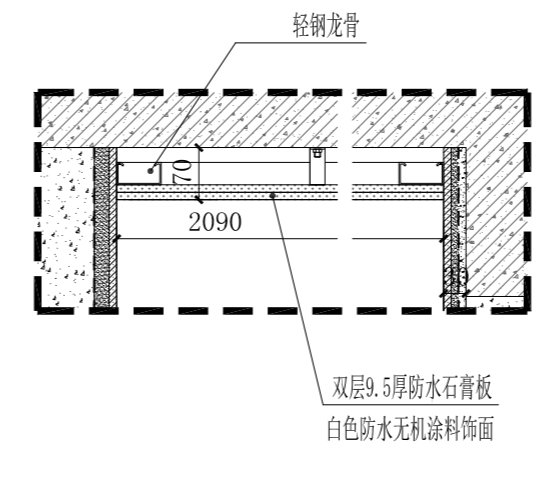
天花



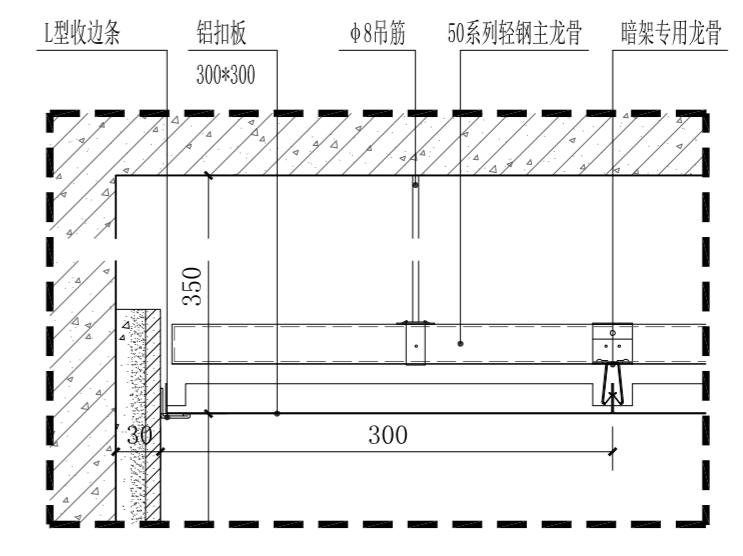
B户型客厅天花节点图1 1:10



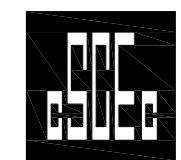
B户型客厅天花节点图2 1:10



B户型卫生间天花节点图 1:10



B户型厨房天花节点图 1:5



中建科技集团有限公司  
CHINA CONSTRUCTION SCIENCE & TECHNOLOGY GROUP CO.,LTD.  
国家建筑工程甲级设计资质 A111118964  
NATION FIRST-CLASS DESIGN LICENSE NO A111118964

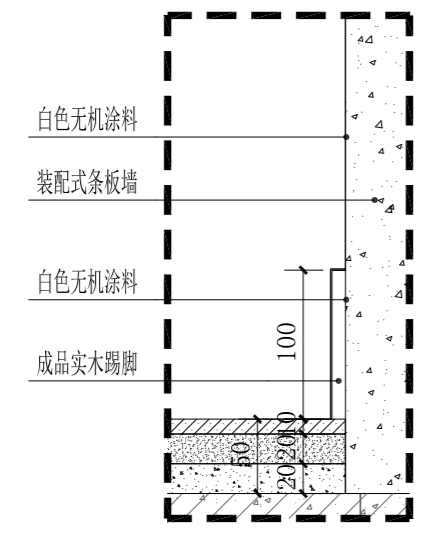
平面示意  
KEY PLAN

注册师章  
STAMP OF REGISTERED

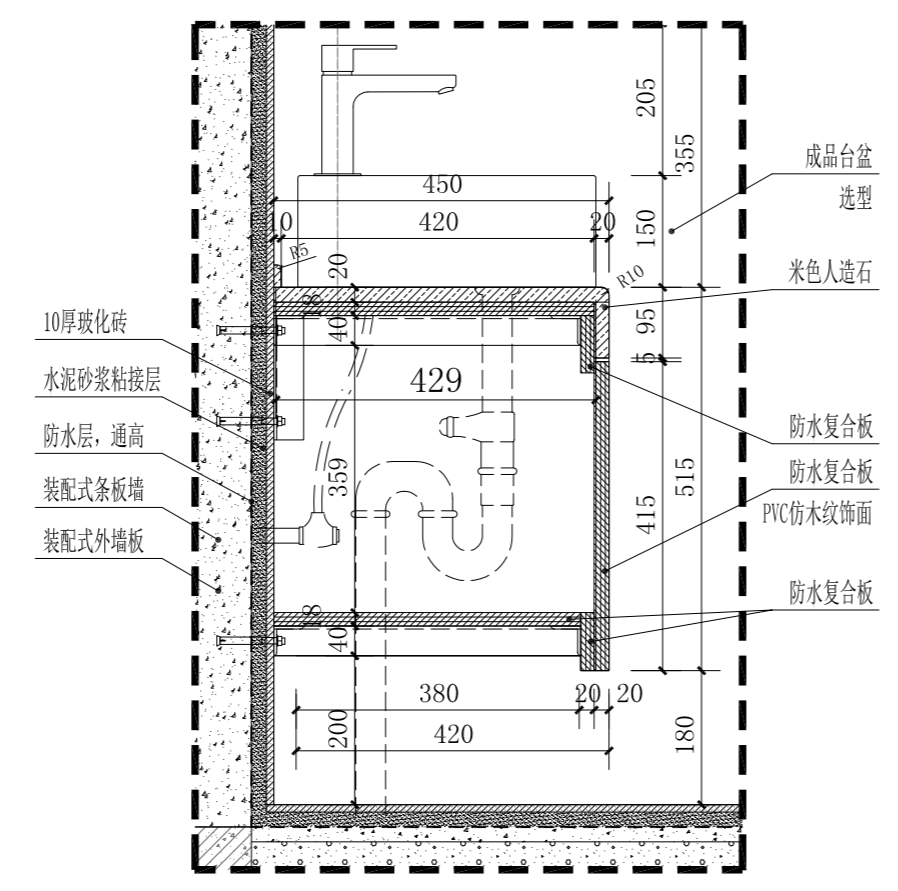
公司资质章  
STAMP OF ARCHITECTURAL DESIGN

|                     |              |                 |
|---------------------|--------------|-----------------|
| 审定<br>APPROVED BY   | 李明           |                 |
| 审核<br>EXAMINED BY   | 谢军           |                 |
| 项目负责<br>CAPTAIN     | 樊则森          |                 |
| 专业负责<br>CHIEF ENGL. | 陈勇峰          |                 |
| 校对<br>CHECKED BY    | 吴佩贤          |                 |
| 设计<br>DESIGNED BY   | 吴佩贤          |                 |
| 制图<br>DRAWN BY      | 吴佩贤          |                 |
|                     | 印刷体<br>PRINT | 签署<br>SIGNATURE |

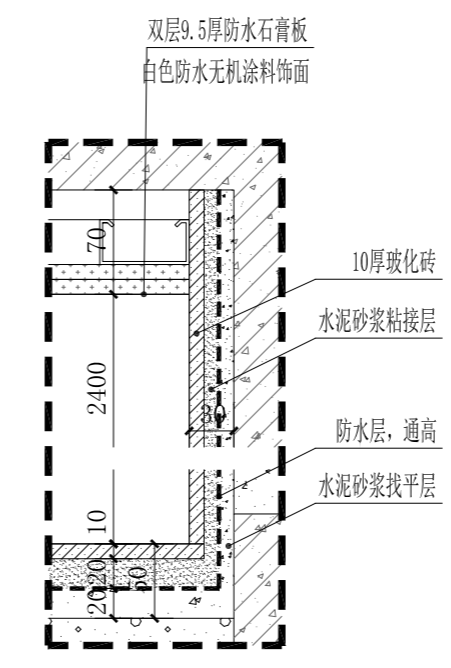
墙面



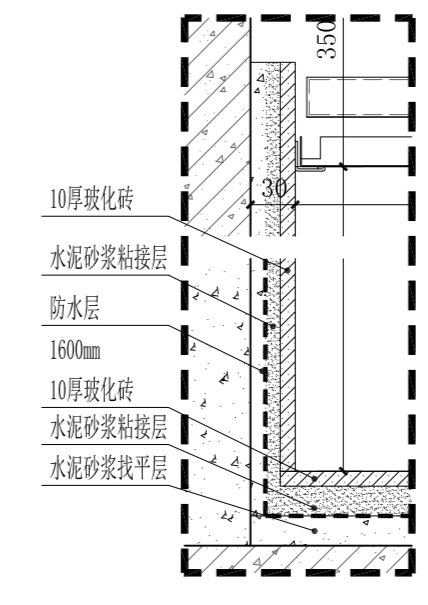
B户型客厅、卧室踢脚节点图 1:5



B户型卫生间洗手台节点图 1:10

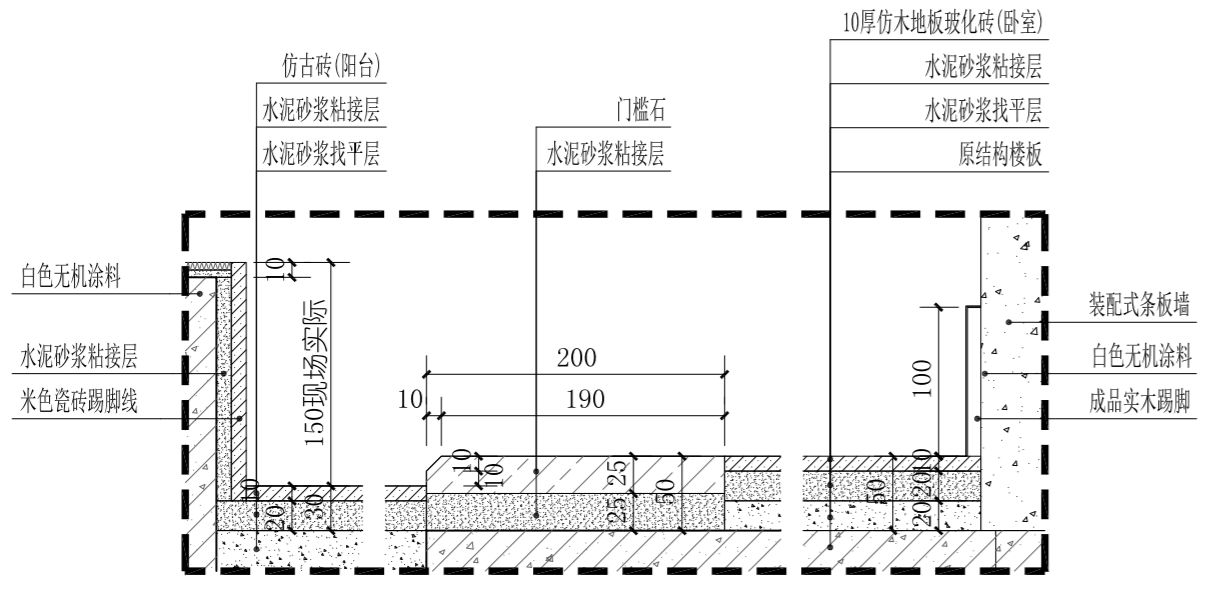


B户型卫生间墙面节点图 1:5

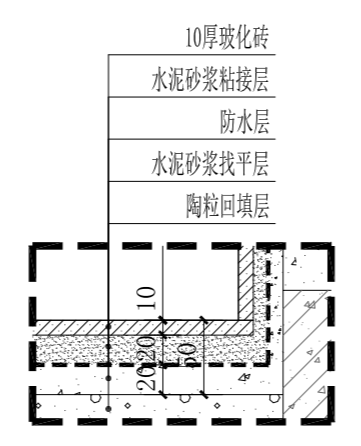


B户型厨房墙面节点图 1:5

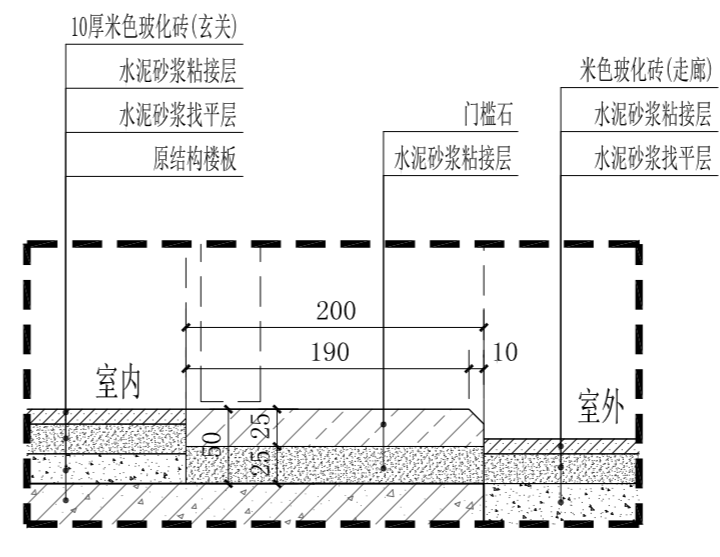
地面



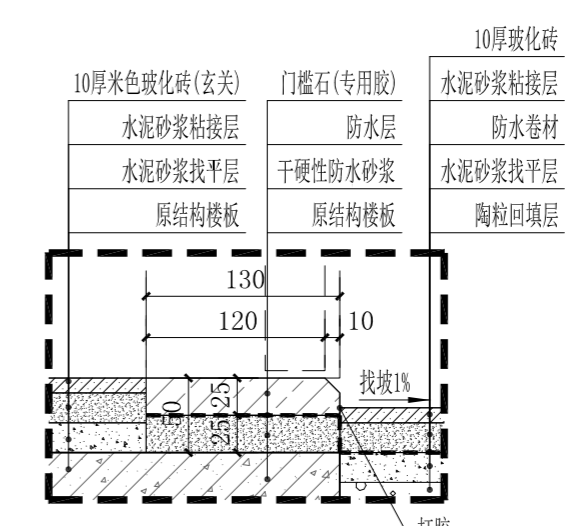
B户型卧室、阳台地面节点图 1:5



B户型卫生间地面节点图 1:5



入户门门槛石节点图 1:5



卫生间门槛石节点图 1:5

|                            |                      |             |
|----------------------------|----------------------|-------------|
| 建设单位<br>CLIENT             | 珠海大横琴城市新中心<br>发展有限公司 |             |
| 建设地点<br>SITE               | 珠海市保税区生活北片区          |             |
| 工程名称<br>PROJECT            | 城市新中心保障房工程<br>(一期)   |             |
| 子项-单位名称<br>SUBPROJECT-UNIT | 精装修施工图               |             |
| 图名<br>TITLE                | B户型节点图               |             |
| 图号<br>DRAWING No.          | J-B-01               |             |
| 版次<br>EDITION No.          | 1-02                 | 日期<br>DATE  |
| 图别<br>DRAWING TYPE         | 装施                   | 比例<br>SCALE |
|                            |                      | 2019.12.06  |

其他  
OTHER

装饰  
DECORATED

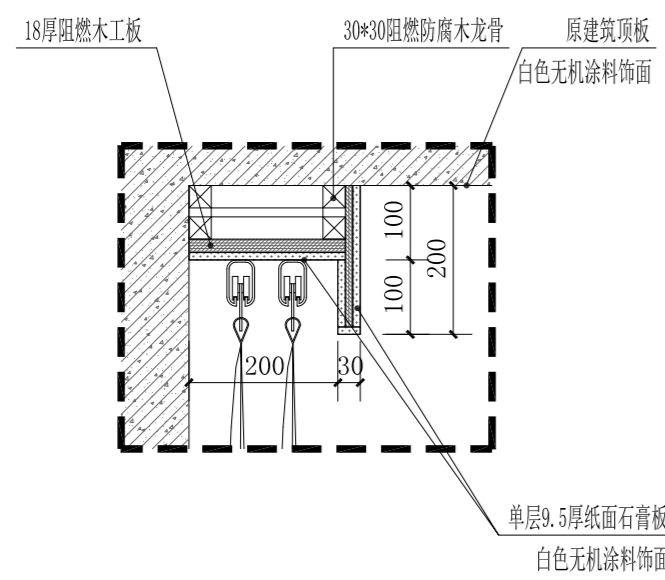
电气  
ELEC.

建筑  
ARCHIT.

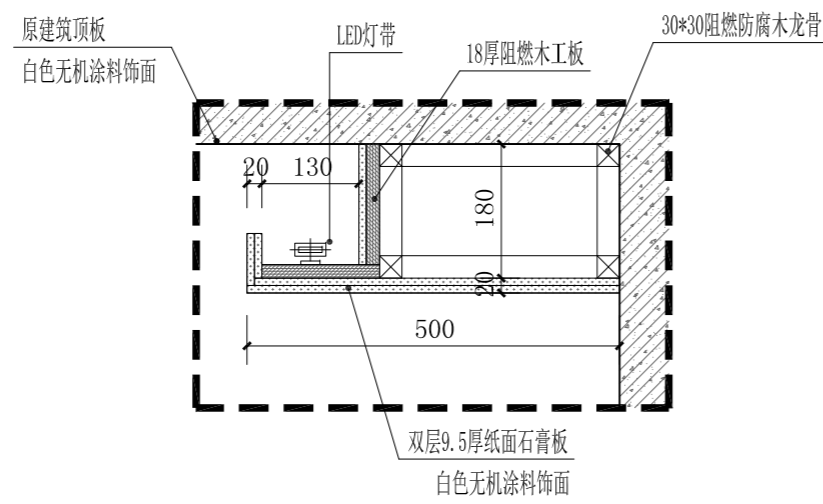
会签  
COORDINATION

本图纸的著作权及其他相关权益属中建科技集团有限公司 (CSCEC) 所有, 图中所含的专有信息应予以保护。  
This drawing is the property of CSCEC and is not to be reproduced or copied in whole or in part.  
It is only to be used for the project and site specifically identified herein and is not to be used on any other project.

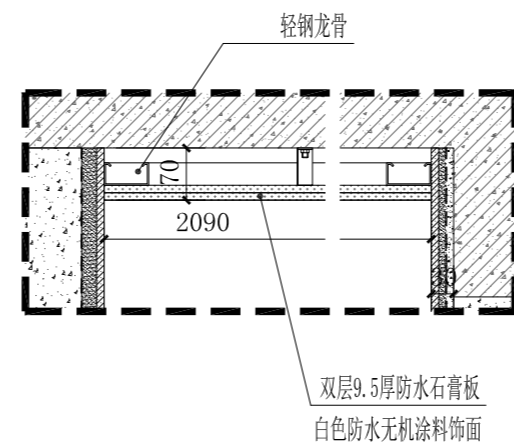
天花



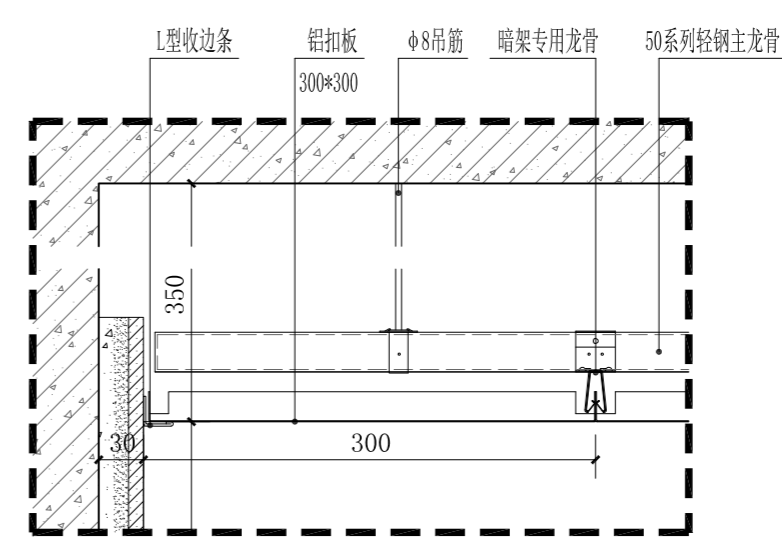
C户型客厅窗帘盒节点图 1:10



C户型客厅天花节点图 1:10

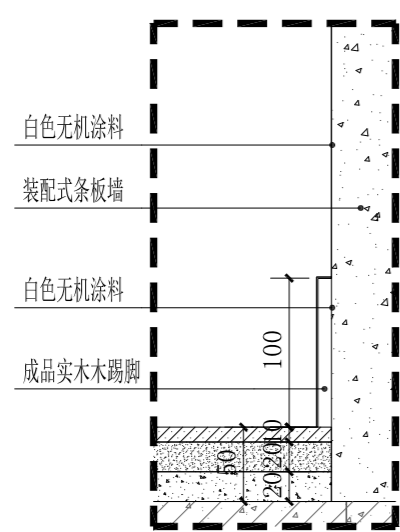


C户型卫生间天花节点图 1:10

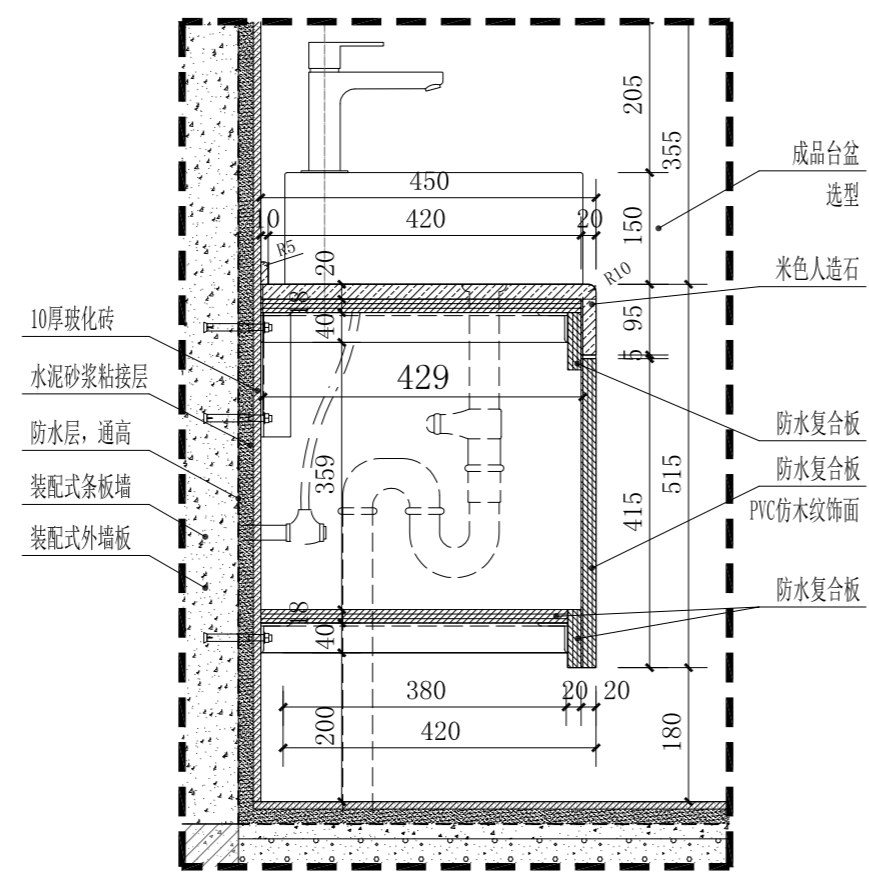


C户型厨房天花节点图 1:5

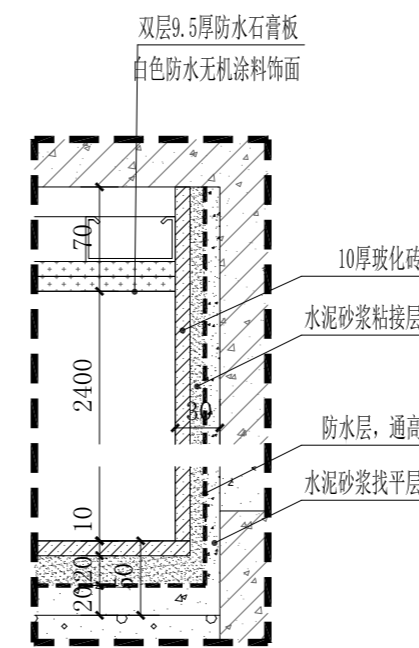
墙面



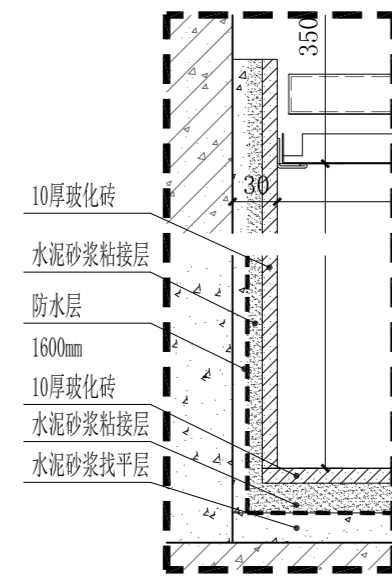
C户型客厅、卧室踢脚线节点图 1:5



C户型卫生间洗手台节点图 1:10

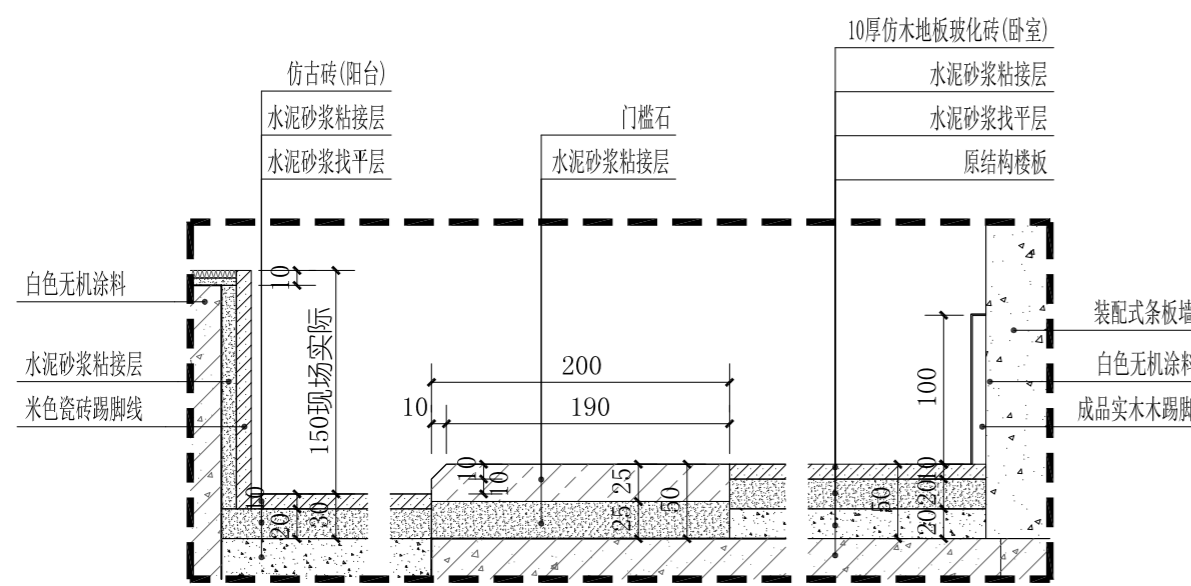


C户型卫生间墙面节点图 1:5

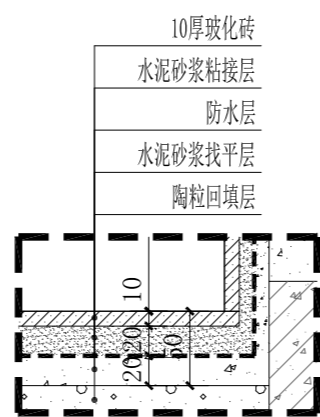


C户型厨房墙面节点图 1:5

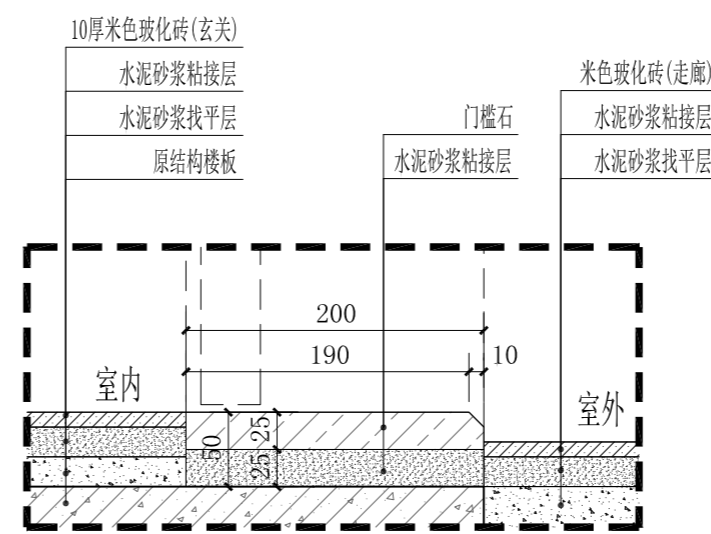
地面



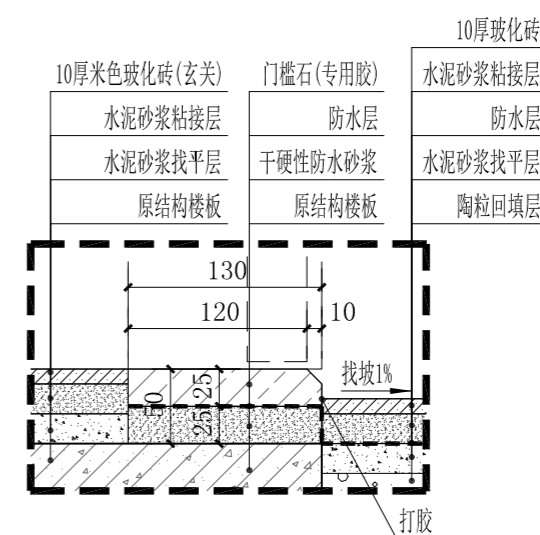
C户型卧室、阳台地面节点图 1:5



C户型卫生间地面节点图 1:5



入户门门槛石节点图 1:5



卫生间门槛石节点图 1:5

中建科技集团有限公司  
CHINA CONSTRUCTION SCIENCE & TECHNOLOGY GROUP CO.,LTD.  
国家建筑工程甲级设计资质 A111118964  
NATION FIRST-CLASS DESIGN LICENSE NO A111118964

平面示意  
KEY PLAN

注册师章  
STAMP OF REGISTERED

| 公司资质章<br>STAMP OF ARCHITECTURAL DESIGN |                 |
|--|-----------------|
| 审定<br>APPROVED BY                      | 李明              |
| 审核<br>EXAMINED BY                      | 谢军              |
| 项目负责<br>CAPTAIN                        | 樊则森             |
| 专业负责<br>CHIEF ENGR.                    | 陈勇峰             |
| 校对<br>CHECKED BY                       | 吴佩贤             |
| 设计<br>DESIGNED BY                      | 吴佩贤             |
| 制图<br>DRAWN BY                         | 吴佩贤             |
|  | 印刷体<br>PRINT    |
|  | 签署<br>SIGNATURE |

|                            |                      |             |
|----------------------------|----------------------|-------------|
| 建设单位<br>CLIENT             | 珠海大横琴城市新中心<br>发展有限公司 |             |
| 建设地点<br>SITE               | 珠海市保税区生活北片区          |             |
| 工程名称<br>PROJECT            | 城市新中心保障房工程<br>(一期)   |             |
| 子项-单体名称<br>SUBPROJECT-UNIT | 精装修施工图               |             |
| 图名<br>TITLE                | C户型节点图               |             |
| 图号<br>DRAWING No.          | J-C-01               |             |
| 版次<br>EDITION No.          | 1-02                 | 日期<br>DATE  |
| 图别<br>DRAWING TYPE         | 装施                   | 比例<br>SCALE |