

其他
OTHER

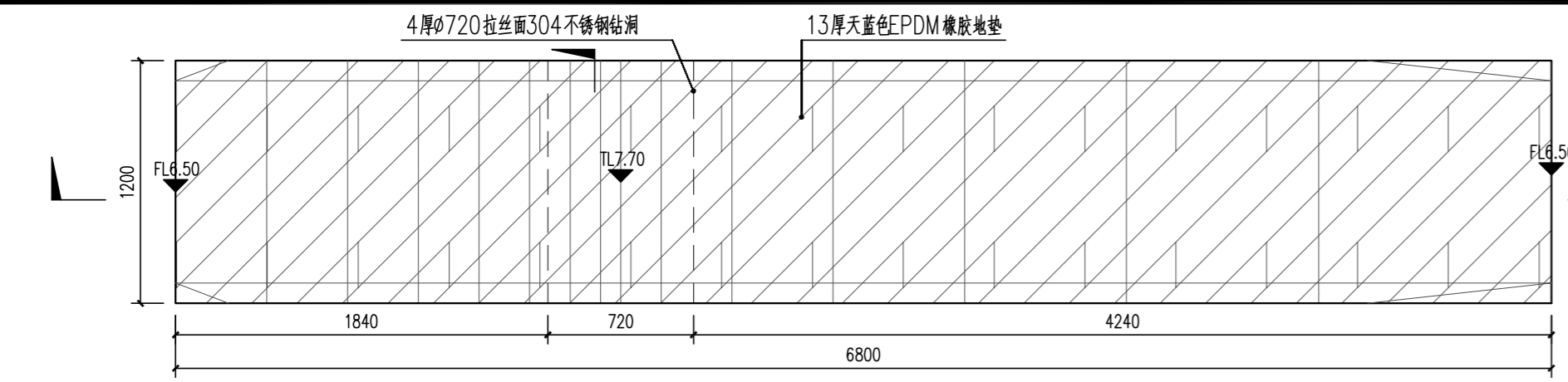
装饰
DECORATED

电气
ELEC

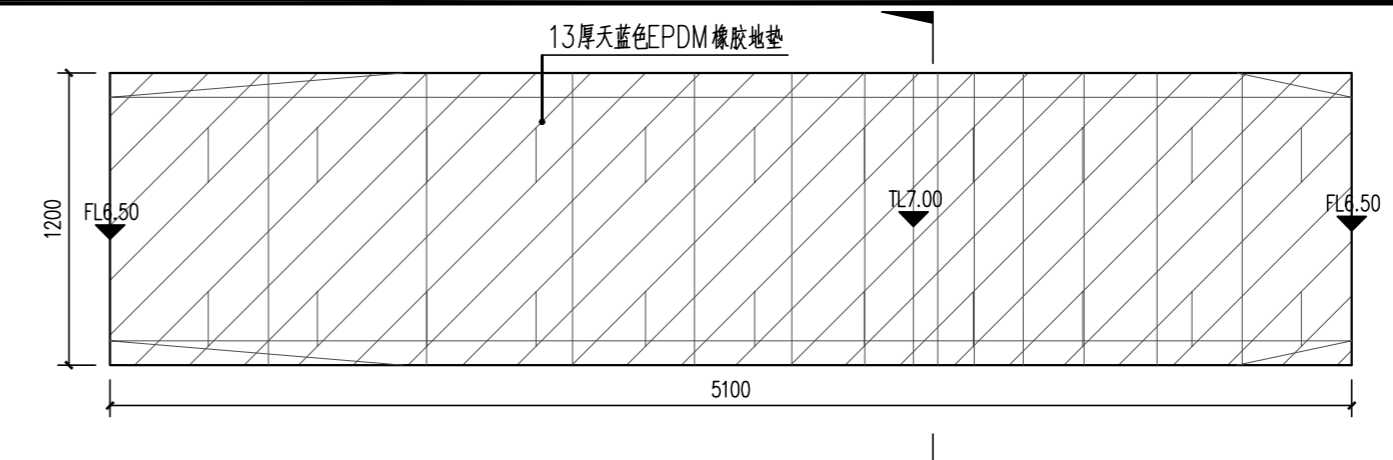
结构
STRUCT

会签
COORDINATION

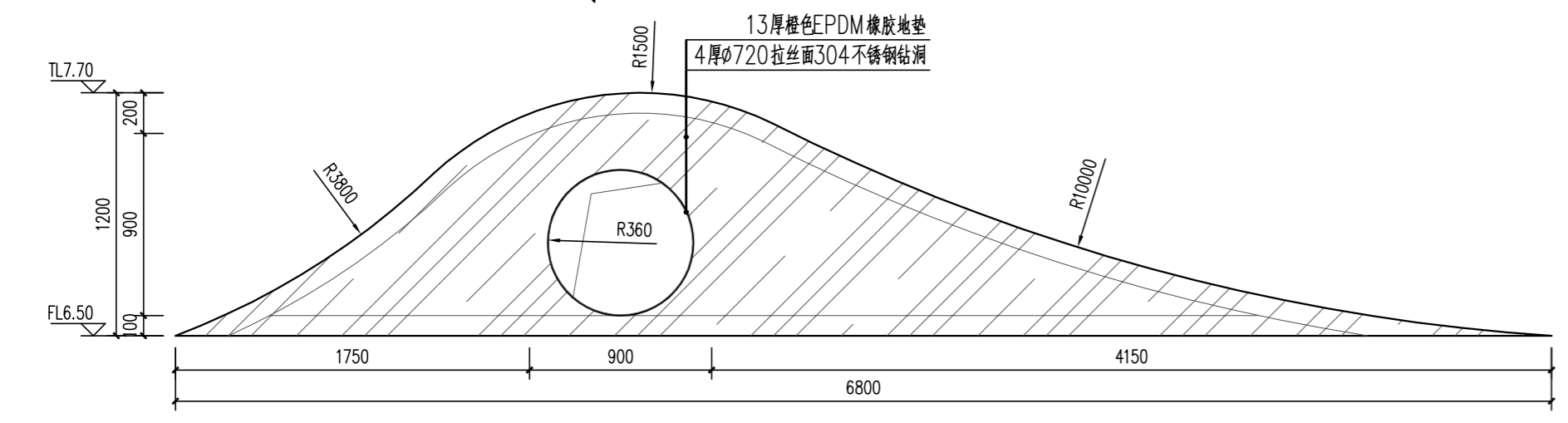
本图纸的著作权及其他相关权益归中建科技集团有限公司 (CSCEC) 所有, 图中所含的专有技术不予披露。
 This drawing is the property of CSCEC and is not to be reproduced or copied in whole or in part.
 It is only to be used for the project and site specifically identified herein and is not to be used on any other project.



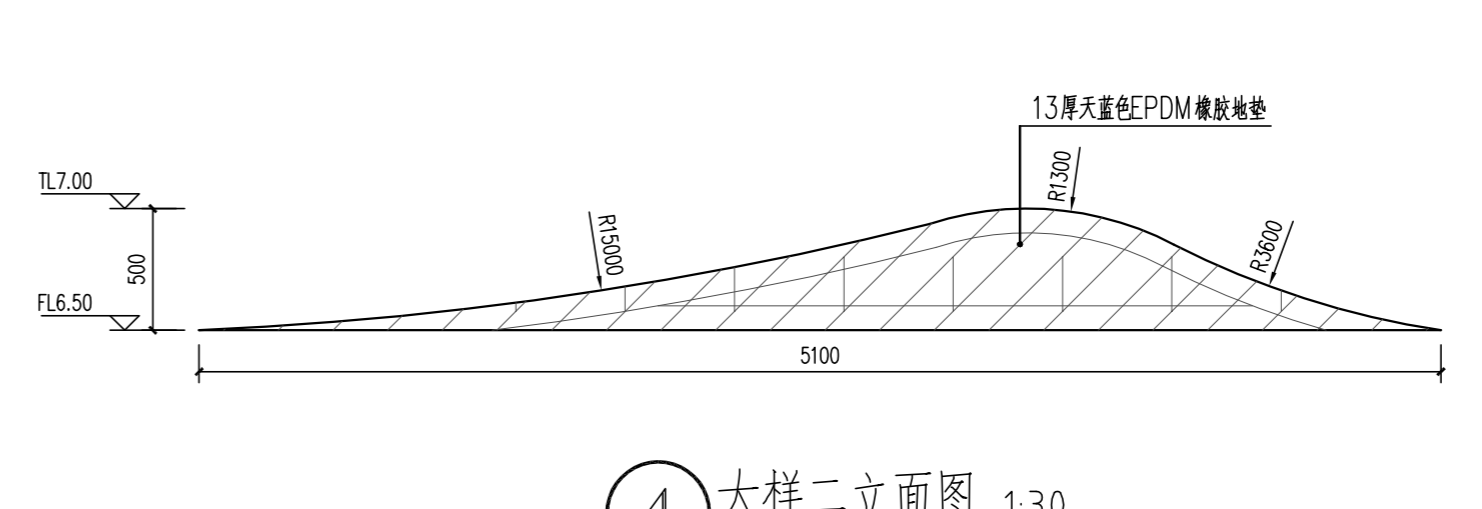
① 大样一平面图 1:30



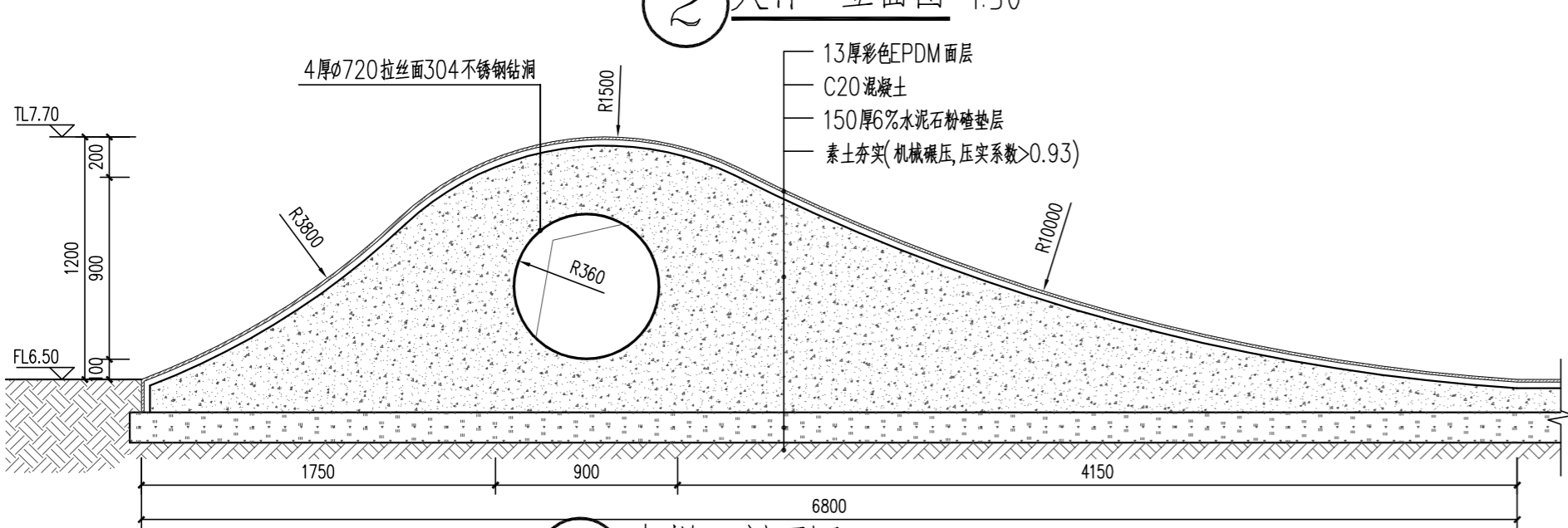
③ 大样二平面图 1:30



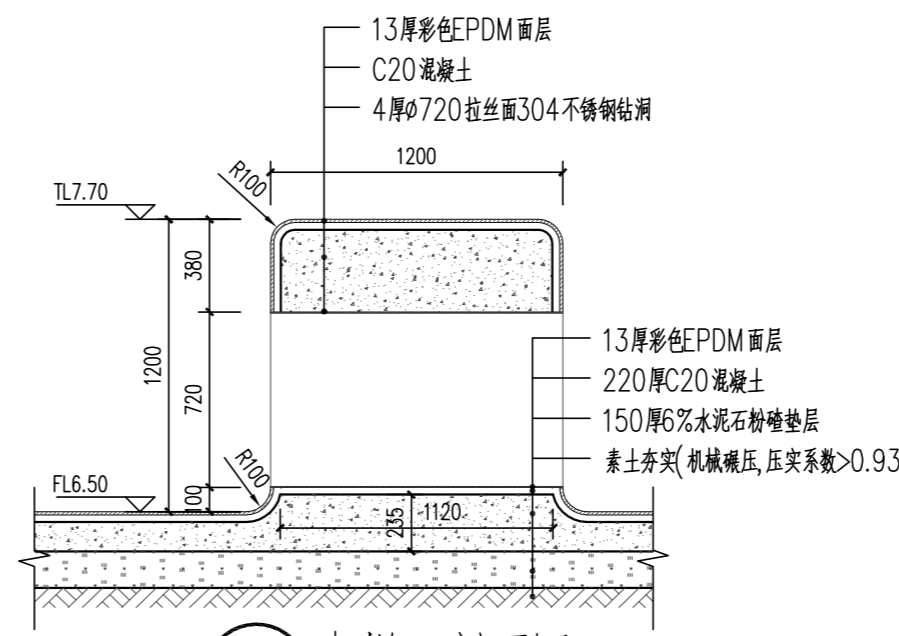
② 大样一立面图 1:30



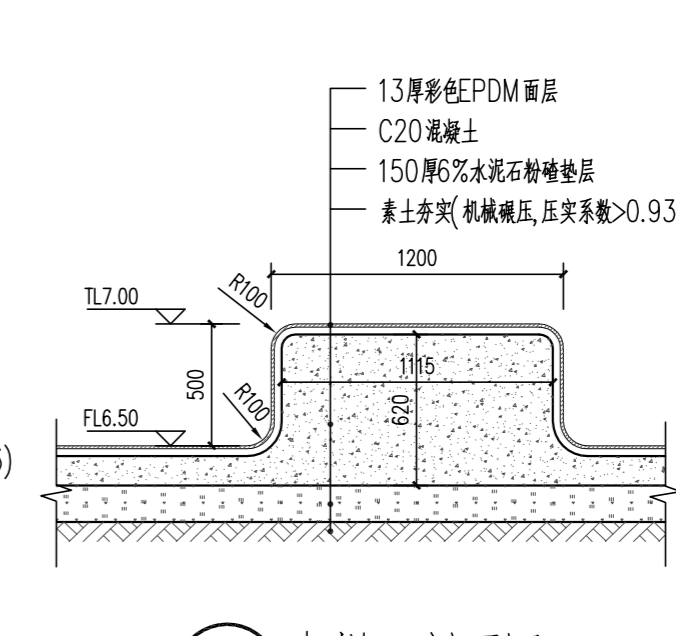
④ 大样二立面图 1:30



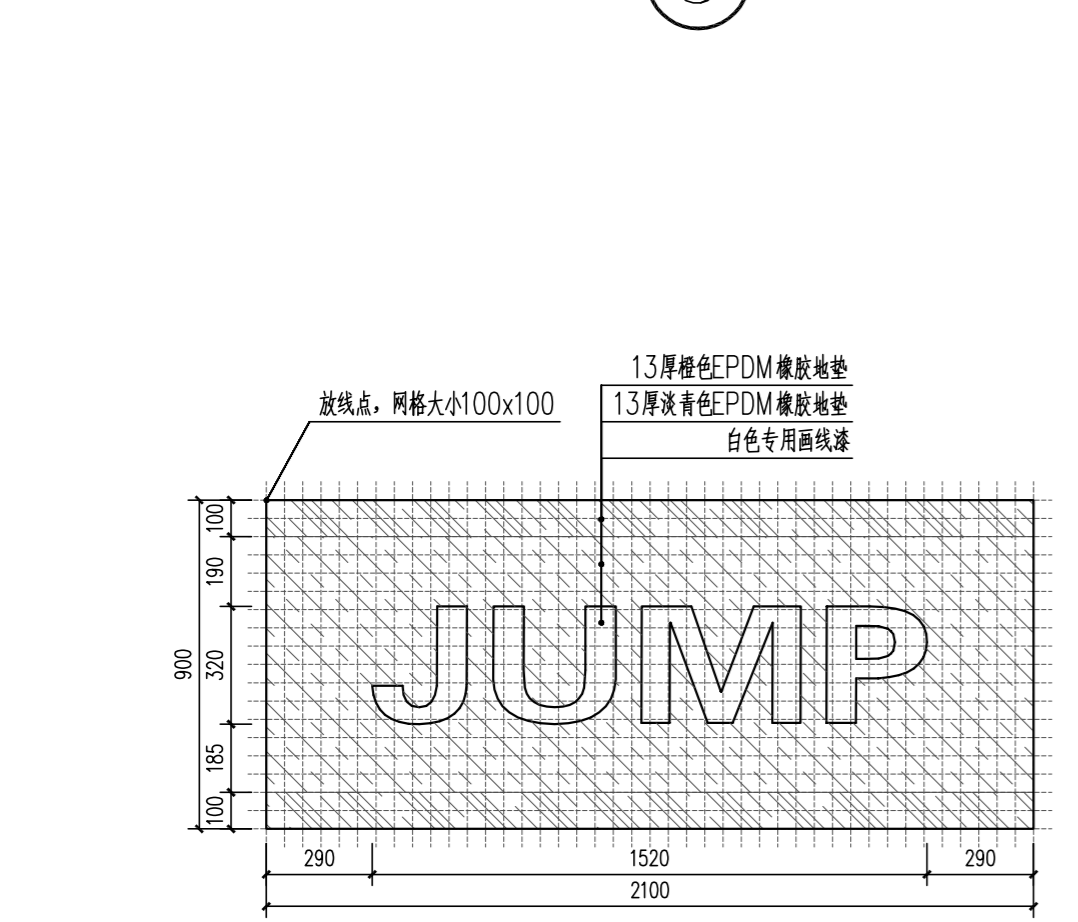
⑤ 大样一剖面图一 1:30



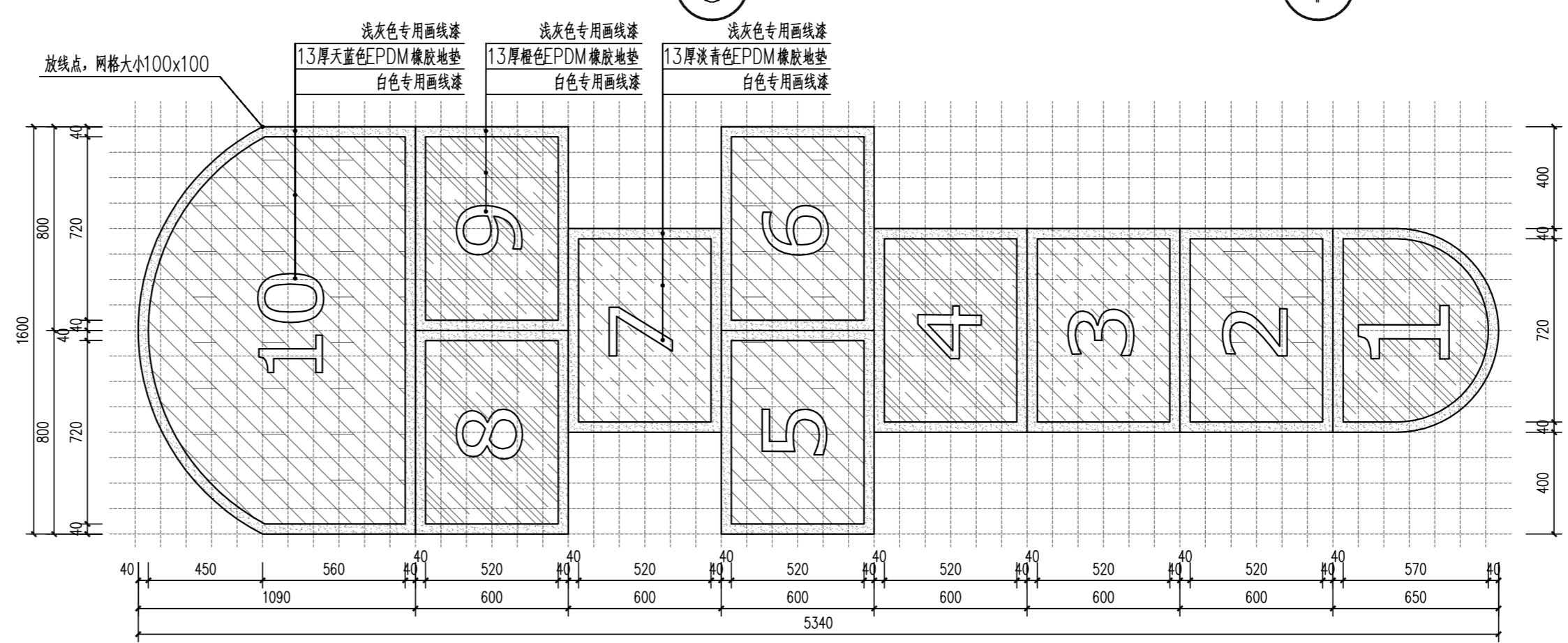
⑥ 大样一剖面图二 1:30



⑦ 大样二剖面图 1:30



⑧ 大样三平面图 1:20



⑨ 大样四平面图 1:20

中建科技集团有限公司
 CHINA CONSTRUCTION SCIENCE
 & TECHNOLOGY GROUP CO., LTD.
 国家建筑工程甲级设计资质 A111118964
 NATION FIRST-CLASS DESIGN LICENSE NO A111118964

平面示意
KEY PLAN

注册师章
STAMP OF REGISTERED

公司资质章
STAMP OF ARCHITECTURAL DESIGN

审定 APPROVED BY	李明	
审核 EXAMINED BY	谢军	
项目负责 CAPTAIN	樊则森	
专业负责 CHIEF ENGR.	张翼飞	
校对 CHECKED BY	阳勇	
设计 DESIGNED BY	冯小安	
制图 DRAWN BY	蔡俊发	
印刷体 PRINT SIGNATURE	蔡俊发	

建设单位 CLIENT	珠海大横琴城市新中心 发展有限公司	
建设地点 SITE	珠海市保税区生活北片区	
工程名称 PROJECT	城市新中心保障房工程 (一期)	
子项名称 SUBPROJECT-UNIT	园林景观	
图名 TITLE	儿童活动场详图一	
图号 DRAWING NO.	LD-8.03	
版次 EDITION No.	1.0	日期 DATE
图别 DRAWING TYPE	园建	比例 SCALE

其他
OTHER

装饰
DECORATED

电气
ELEC

结构
STRUCT

会签
COORDINATION

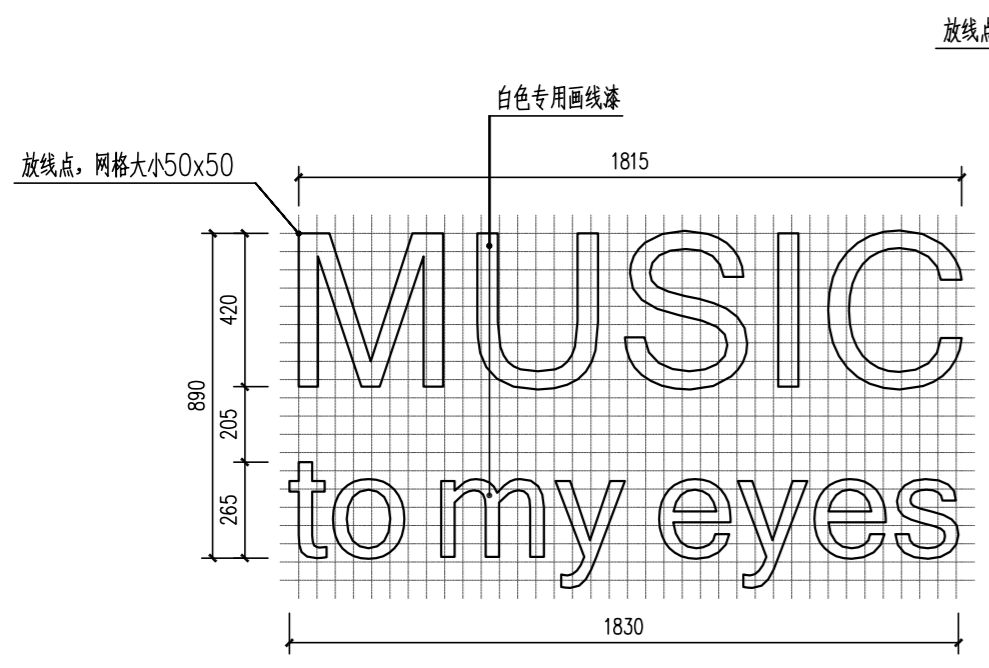
给排水
PLUMBING

暖通
HVAC

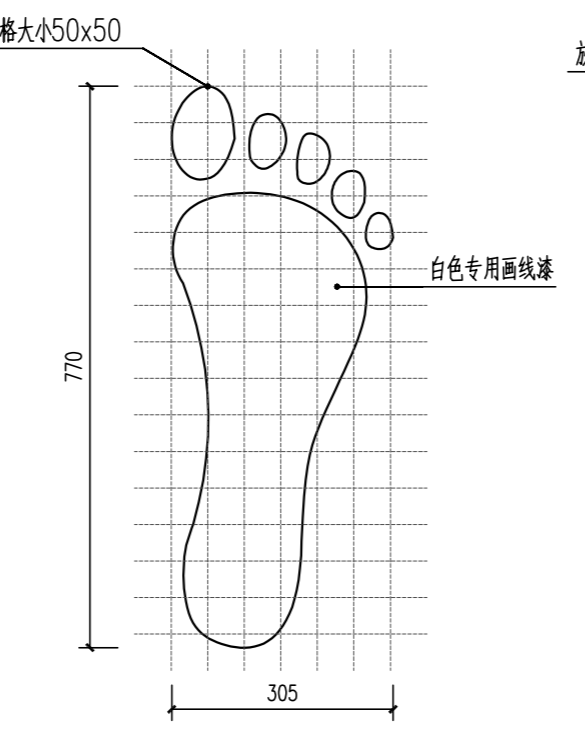
总图
GENERAL LAYOUT

BIM
BIM

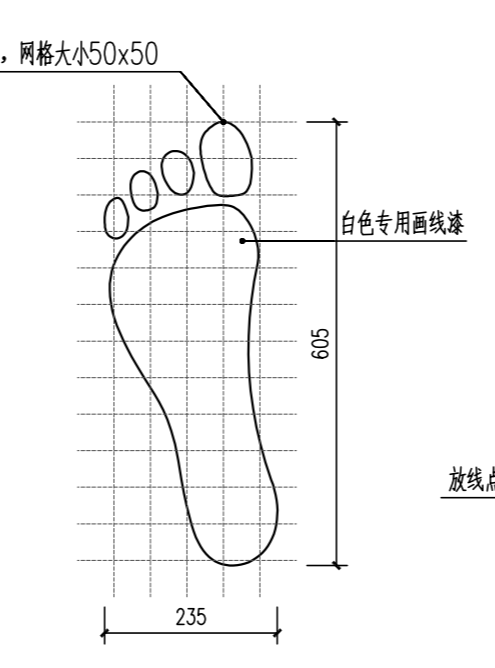
本图纸的著作权及其他相关权益属于中建科技集团有限公司 (CSCEC) 所有, 图中所含的专有技术予以保留。
未经本公司书面许可, 不得复制或在本图纸或软件中将信息或数据全部或任意部分复制或, 从其构造。
This drawing is the property of CSCEC and is not to be reproduced or copied in whole or in part.
It is only to be used for the project and site specifically identified herein and is not to be used on any other project.



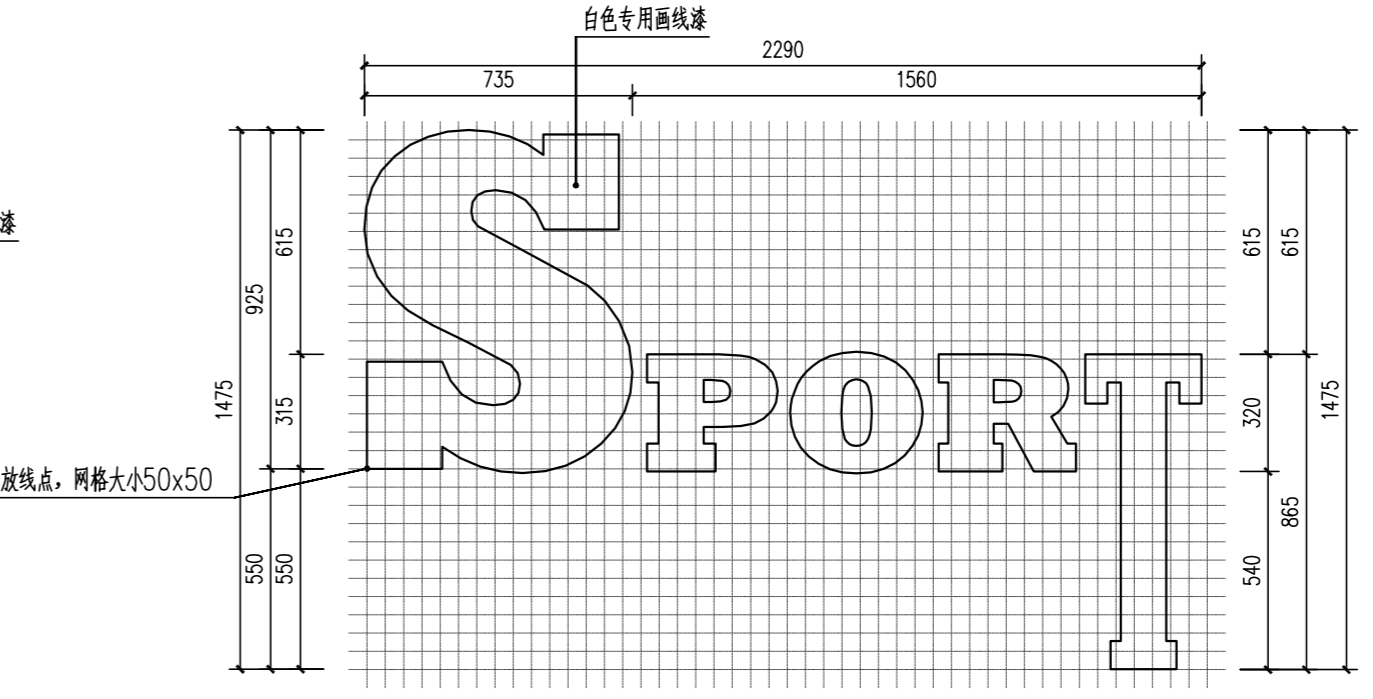
① 大样五平面图 1:20



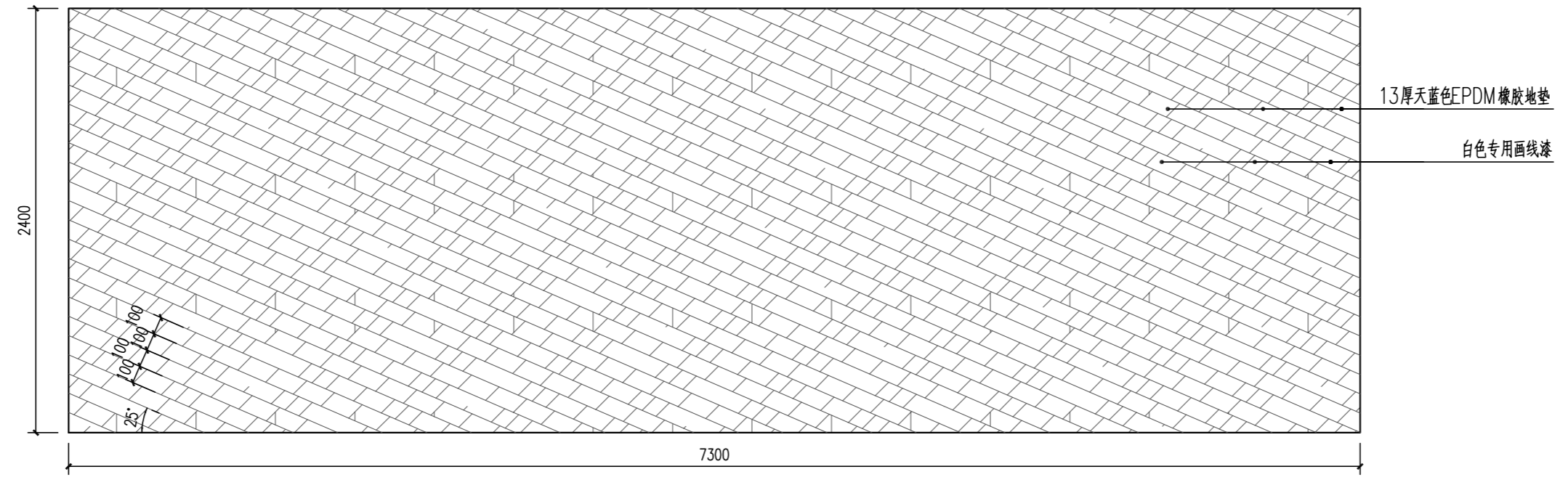
② 大样六平面图 1:20



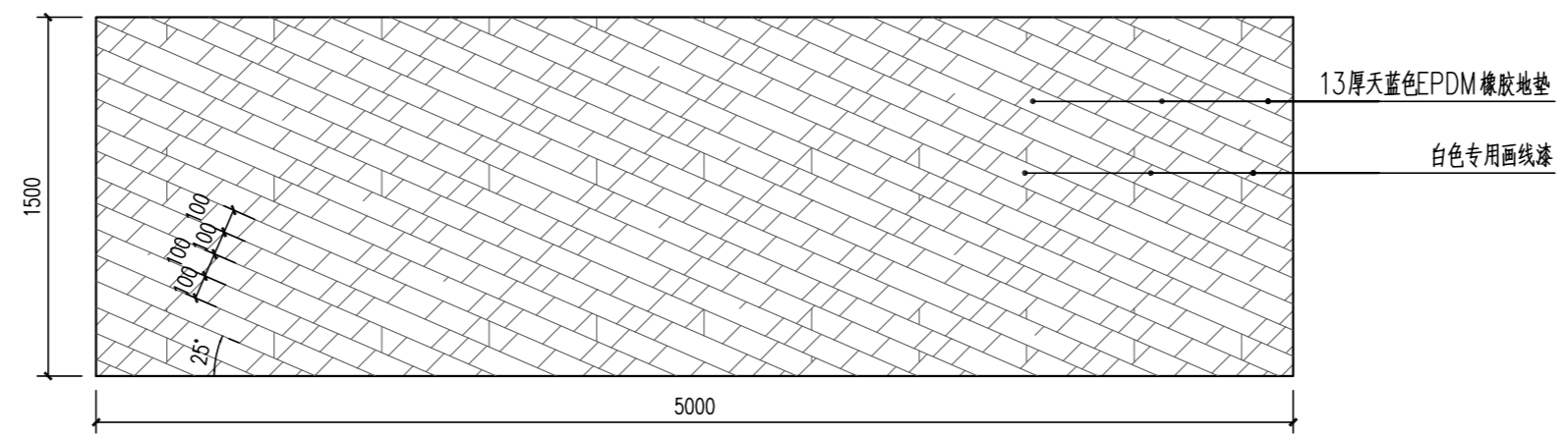
③ 大样七平面图 1:20



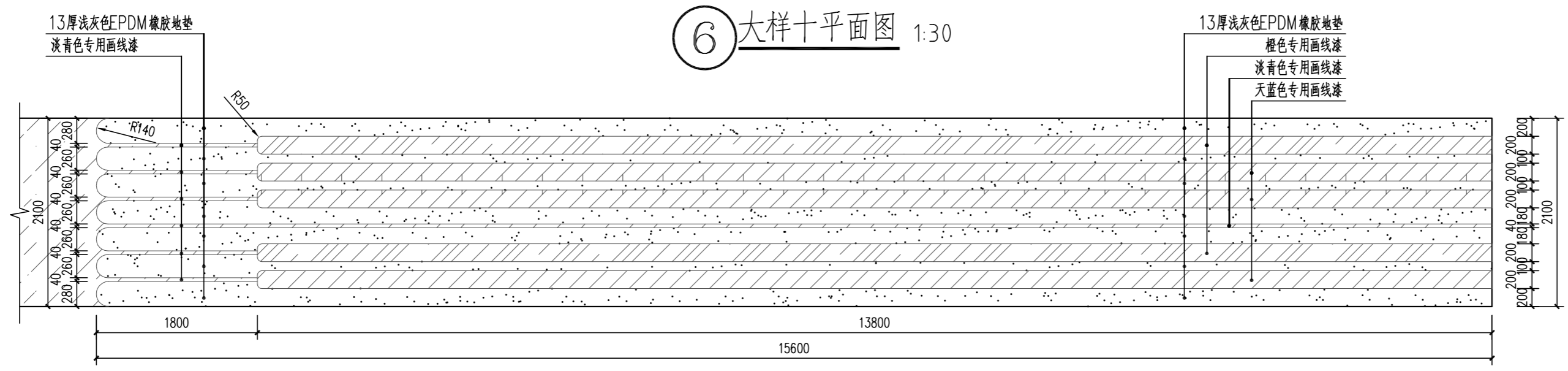
④ 大样八平面图 1:20



⑤ 大样九平面图 1:30



⑥ 大样十平面图 1:30



⑦ 大样十一平面图 1:50



中建科技集团有限公司

CHINA CONSTRUCTION SCIENCE
& TECHNOLOGY GROUP CO.,LTD.
国家建筑工程甲级设计资质 A111118964
NATION FIRST-CLASS DESIGN LICENSE NO A111118964

平面示意
KEY PLAN

注册师章
STAMP OF REGISTERED

公司资质章
STAMP OF ARCHITECTURAL DESIGN

审定 APPROVED BY	李明	
审核 EXAMINED BY	谢军	
项目负责 CAPTAIN	樊则森	
专业负责 CHIEF ENGR.	张翼飞	
校对 CHECKED BY	阳勇	
设计 DESIGNED BY	冯小安	
制图 DRAWN BY	蔡俊发	
印刷体 PRINT		签署 SIGNATURE

建设单位
CLIENT
珠海大横琴城市新中心
发展有限公司

建设地点
SITE
珠海市保税区生活北片区

工程名称
PROJECT
城市新中心保障房工程
(一期)

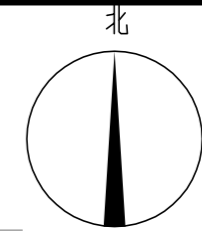
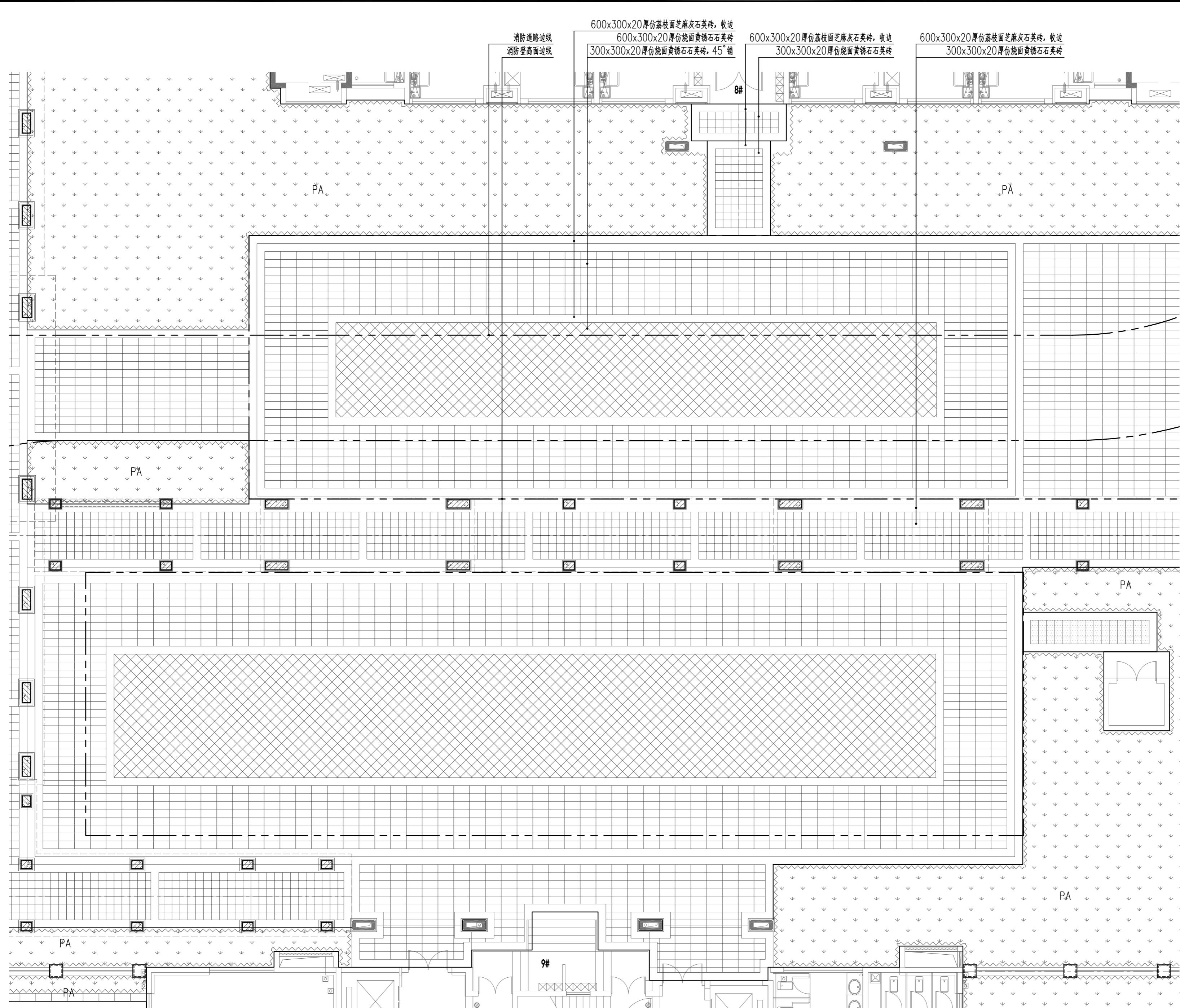
子项名称
SUBPROJECT-UNIT
园林景观

图名
TITLE
儿童活动场详图二

图号
DRAWING NO.
LD-8.04

版次 EDITION NO.	1.0	日期 DATE	2021.1.7
图别 DRAWING TYPE	园建	比例 SCALE	

其他 OTHER					
装饰 DECORATED	景观 LANDSCAP	BIM BIM			
电气 ELEC	暖通 HVAC	总图 GENERAL LAYOUT			
结构 STRUCT	给排水 PLUMBING				
会签 COORDINATION					
本图纸的著作权及其他相关权益属中建科技集团有限公司 (CSCEC) 所有, 图中所含的专有技术不予保留。 This drawing is the property of CSCEC and is not to be reproduced or copied in whole or in part. It is only to be used for the project and site specifically identified herein and is not to be used on any other project.					



中建科技集团有限公司
 CHINA CONSTRUCTION SCIENCE
 & TECHNOLOGY GROUP CO.,LTD.
 国家建筑工程甲级设计资质 A111118964
 NATION FIRST-CLASS DESIGN LICENSE NO A111118964

平面示意
KEY PLAN

注册师章
STAMP OF REGISTERED

公司资质章
STAMP OF ARCHITECTURAL DESIGN

审定 APPROVED BY	李明	
审核 EXAMINED BY	谢军	
项目负责 CAPTAIN	樊则森	
专业负责 CHIEF ENGR.	张翼飞	
校对 CHECKED BY	阳勇	
设计 DESIGNED BY	冯小安	
制图 DRAWN BY	蔡俊发	
	印刷体 PRINT	签署 SIGNATURE

建设单位 CLIENT	珠海大横琴城市新中心 发展有限公司		
建设地点 SITE	珠海市保税区生活北片区		
工程名称 PROJECT	城市新中心保障房工程 (一期)		
子项名称 SUBPROJECT-UNIT	园林景观		
图名 TITLE	东广场索引与铺装平面图		
图号 DRAWING No.	LD-9.01		
版次 EDITION No.	1.0	日期 DATE	2021.1.7
图别 DRAWING TYPE	园建	比例 SCALE	

① 东广场索引与铺装平面图 1:100

其他
OTHER

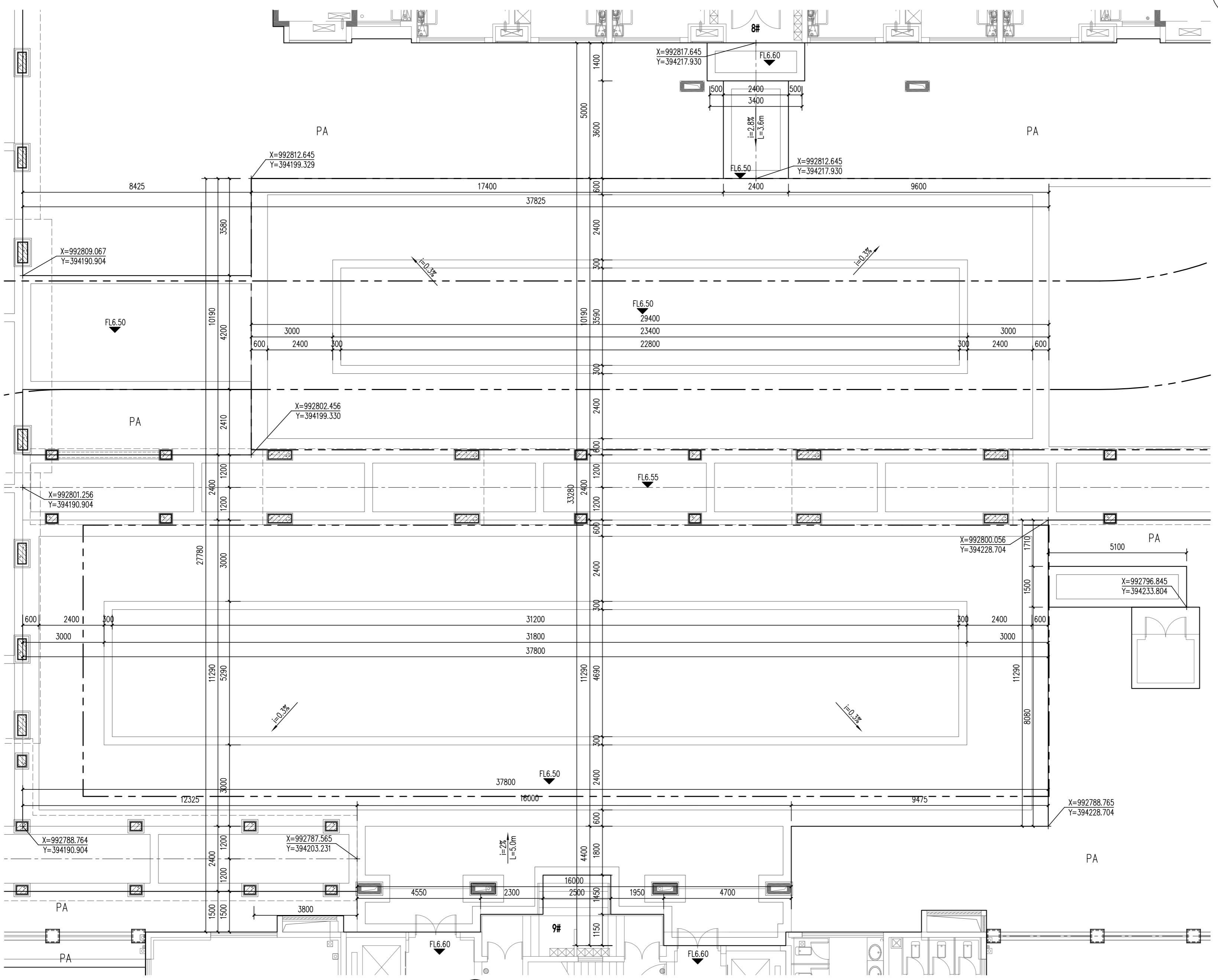
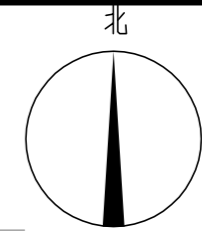
装饰
DECORATED

电气
ELEC

结构
STRUCT

会签
COORDINATION

本图纸的著作权及其他相关权益属于中建科技集团有限公司 (CSCEC) 所有, 图中所含的专有技术不予披露。
未经本公司书面许可, 不得复制或在本图纸或软件中将信息复制或传播给任何第三方 (本公司与客户另有约定的, 从其约定)。
It is only to be used for the project and site specifically identified herein and is not to be used on any other project.



中建科技集团有限公司
CHINA CONSTRUCTION SCIENCE
& TECHNOLOGY GROUP CO.,LTD.
国家建筑工程甲级设计资质 A111118964
NATION FIRST-CLASS DESIGN LICENSE NO A111118964

平面示意
KEY PLAN

注册师章
STAMP OF REGISTERED

公司资质章
STAMP OF ARCHITECTURAL DESIGN

审定 APPROVED BY	李明	
审核 EXAMINED BY	谢军	
项目负责 CAPTAIN	樊则森	
专业负责 CHIEF ENGR.	张翼飞	
校对 CHECKED BY	阳勇	
设计 DESIGNED BY	冯小安	
制图 DRAWN BY	蔡俊发	
	印刷体 PRINT	签署 SIGNATURE

建设单位
CLIENT
珠海大横琴城市新中心
发展有限公司

建设地点
SITE
珠海市保税区生活北片区

工程名称
PROJECT
城市新中心保障房工程
(一期)

子项名称
SUBPROJECT-UNIT
园林景观

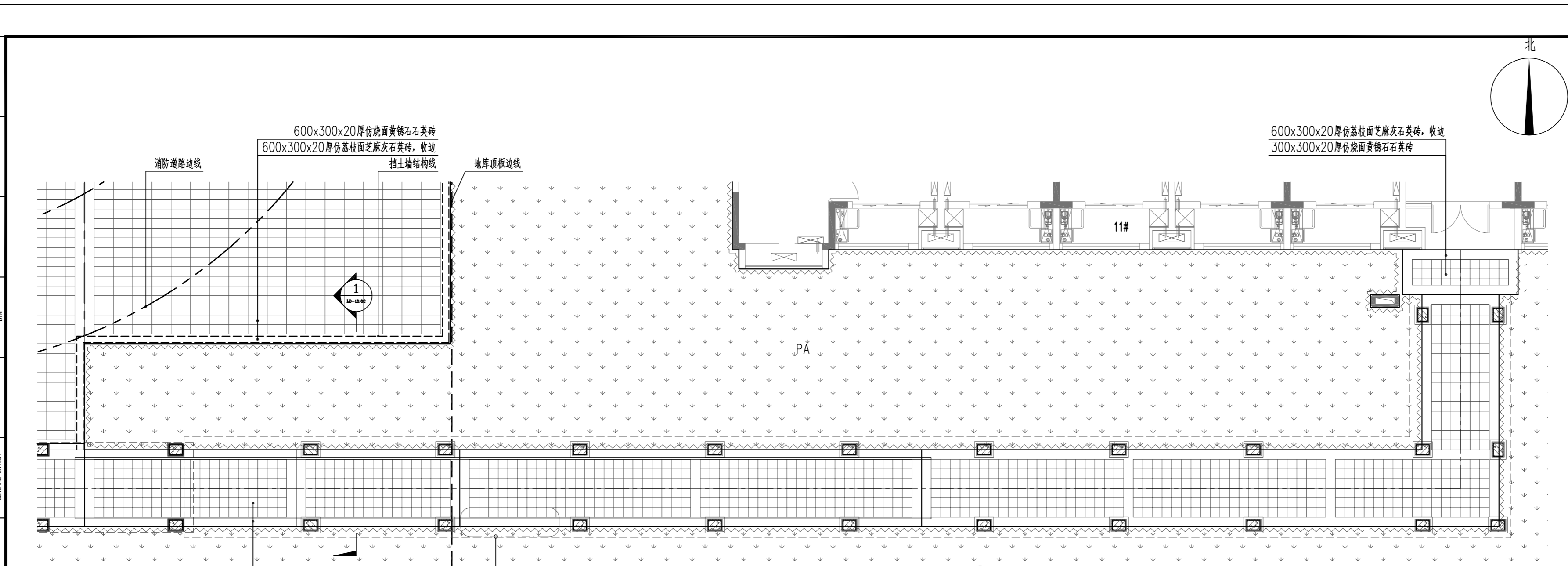
图名
TITLE
东广场竖向与定位平面图

图号
DRAWING NO.
LD-9.02

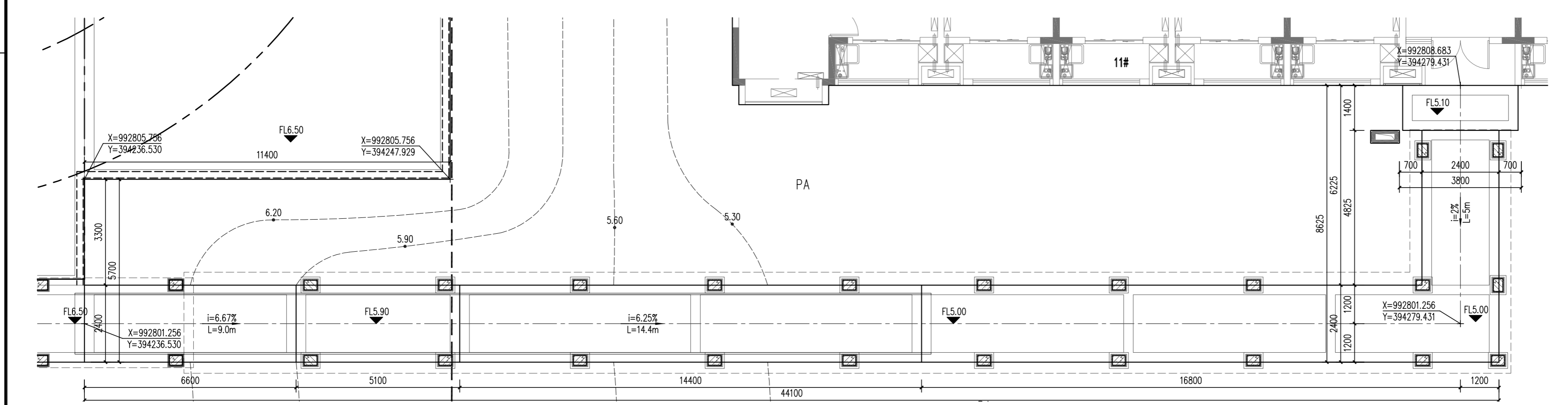
版次 EDITION NO.	1.0	日期 DATE	2021.1.7
图别 DRAWING TYPE	园建	比例 SCALE	

① 东广场竖向与定位平面图 1:100


其他
装饰
电气
结构
给排水
会签
其他
装饰
电气
结构
给排水
会签



① 东入口索引与铺装平面图 1:100



② 东入口竖向与定位平面图 1:100



中建科技集团有限公司
CHINA CONSTRUCTION SCIENCE & TECHNOLOGY GROUP CO.,LTD.
国家建筑工程甲级设计资质 A111118964
NATION FIRST-CLASS DESIGN LICENSE NO A111118964

平面示意 KEY PLAN	
注册师章 STAMP OF REGISTERED	
公司资质章 STAMP OF ARCHITECTURAL DESIGN	
审定 APPROVED BY	李明
审核 EXAMINED BY	谢军
项目负责 CAPTAIN	樊则森
专业负责 CHIEF ENGR.	张翼飞
校对 CHECKED BY	阳勇
设计 DESIGNED BY	冯小安
制图 DRAWN BY	蔡俊发
印刷体 PRINT	签署
建设单位 CLIENT	珠海大横琴城市新中心 发展有限公司
建设地点 SITE	珠海市保税区生活北片区
工程名称 PROJECT	城市新中心保障房工程 (一期)
子项名称 SUBPROJECT-UNIT	园林景观
图名 TITLE	东入口平面图
图号 DRAWING NO.	LD-10.01
版次 EDITION No.	1.0
日期 DATE	2021.1.7
图别 DRAWING TYPE	园建
比例 SCALE	

本图纸的著作权及其他相关权益属中建科技集团有限公司 (CSCEC) 所有, 图中所含的专有技术不予保留。
未经本公司书面许可, 不得复制或在本图纸或项目任何第三方(本公司与客户另有约定的, 从其约定)。
It is only to be used for the project and site specifically identified herein and is not to be used on any other project.

其他
OTHER

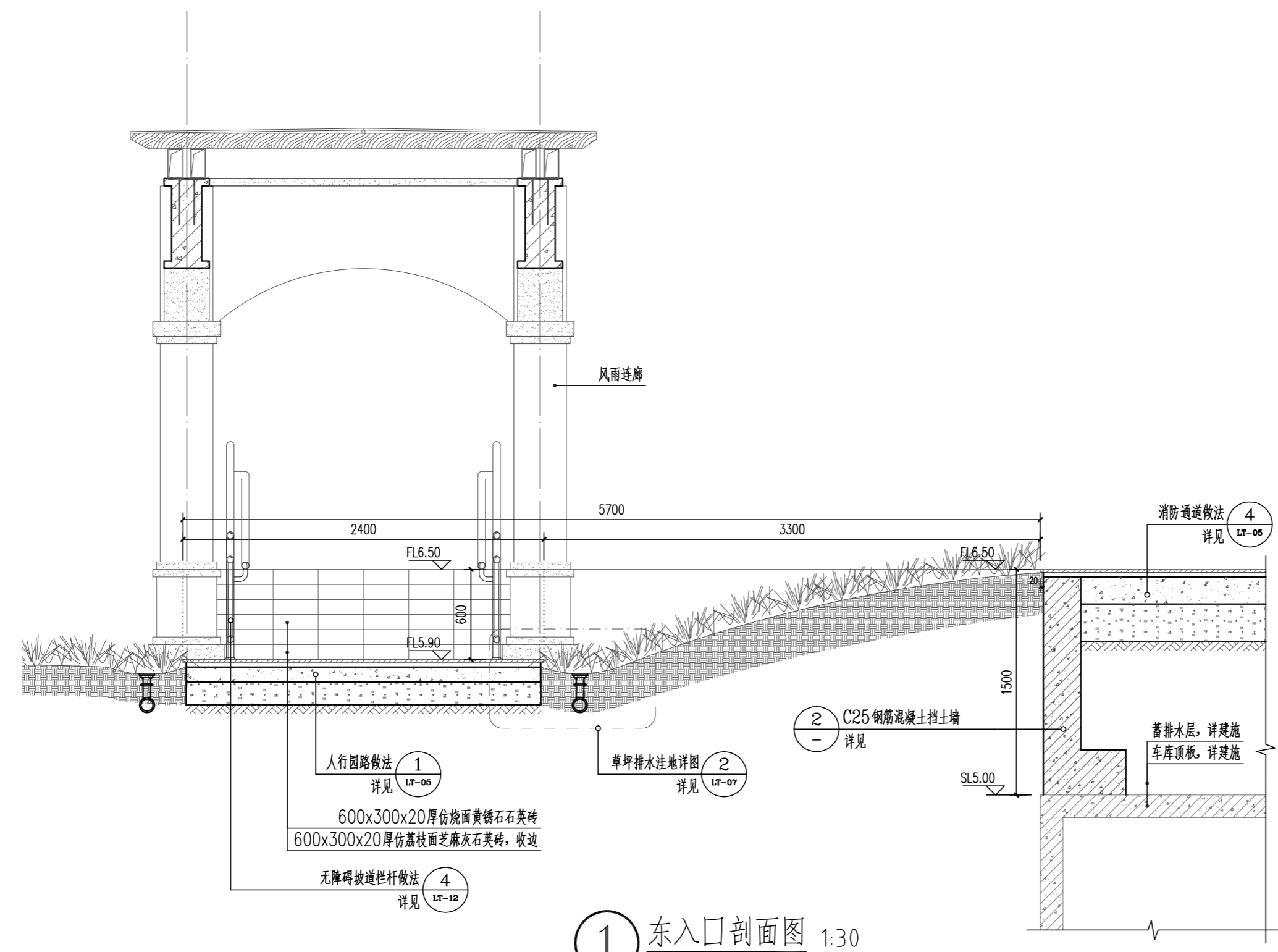
装饰
DECORATED
景观
LANDSCAP
BIM

电气
ELEC
暖通
HVAC
总图
GENERAL LAYOUT

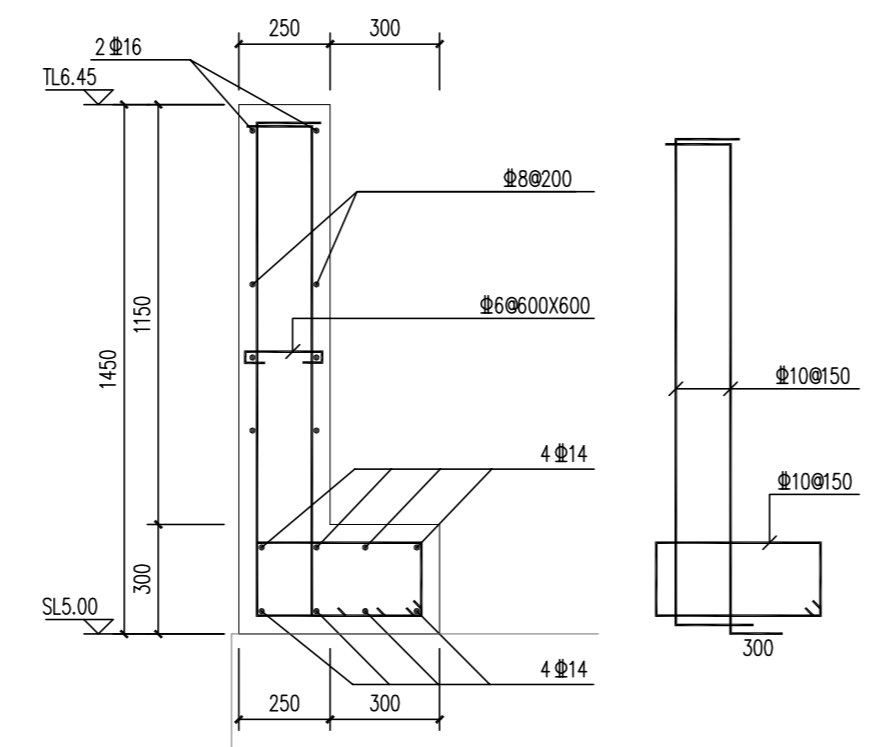
结构
STRUCT
给排水
PLUMBING

会签
COORDINATION

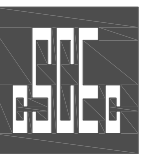
本图纸的著作权及其他相关权益属中建科技集团有限公司 (CSCEC) 所有, 图中所含的专有技术不予保留。
This drawing is the property of CSCEC and is not to be reproduced or copied in whole or in part.
It is only to be used for the project and site specifically identified herein and is not to be used on any other project.



① 东入口剖面图 1:30



② 挡土墙详图 1:30



中建科技集团有限公司

CHINA CONSTRUCTION SCIENCE & TECHNOLOGY GROUP CO.,LTD.

国家建筑工程甲级设计资质 A111118964
NATION FIRST-CLASS DESIGN LICENSE NO A111118964

平面示意
KEY PLAN

注册师章
STAMP OF REGISTERED

公司资质章
STAMP OF ARCHITECTURAL DESIGN

审定 APPROVED BY	李明	
审核 EXAMINED BY	谢军	
项目负责 CAPTAIN	樊则森	
专业负责 CHIEF ENGR.	张翼飞	
校对 CHECKED BY	阳勇	
设计 DESIGNED BY	冯小安	
制图 DRAWN BY	蔡俊发	
	印刷体 PRINT	签署 SIGNATURE

建设单位
CLIENT
珠海大横琴城市新中心
发展有限公司

建设地点
SITE
珠海市保税区生活北片区

工程名称
PROJECT
城市新中心保障房工程
(一期)

子项名称
SUBPROJECT-UNIT
园林景观

图名
TITLE
东入口详图

图号
DRAWING NO.
LD-10.02

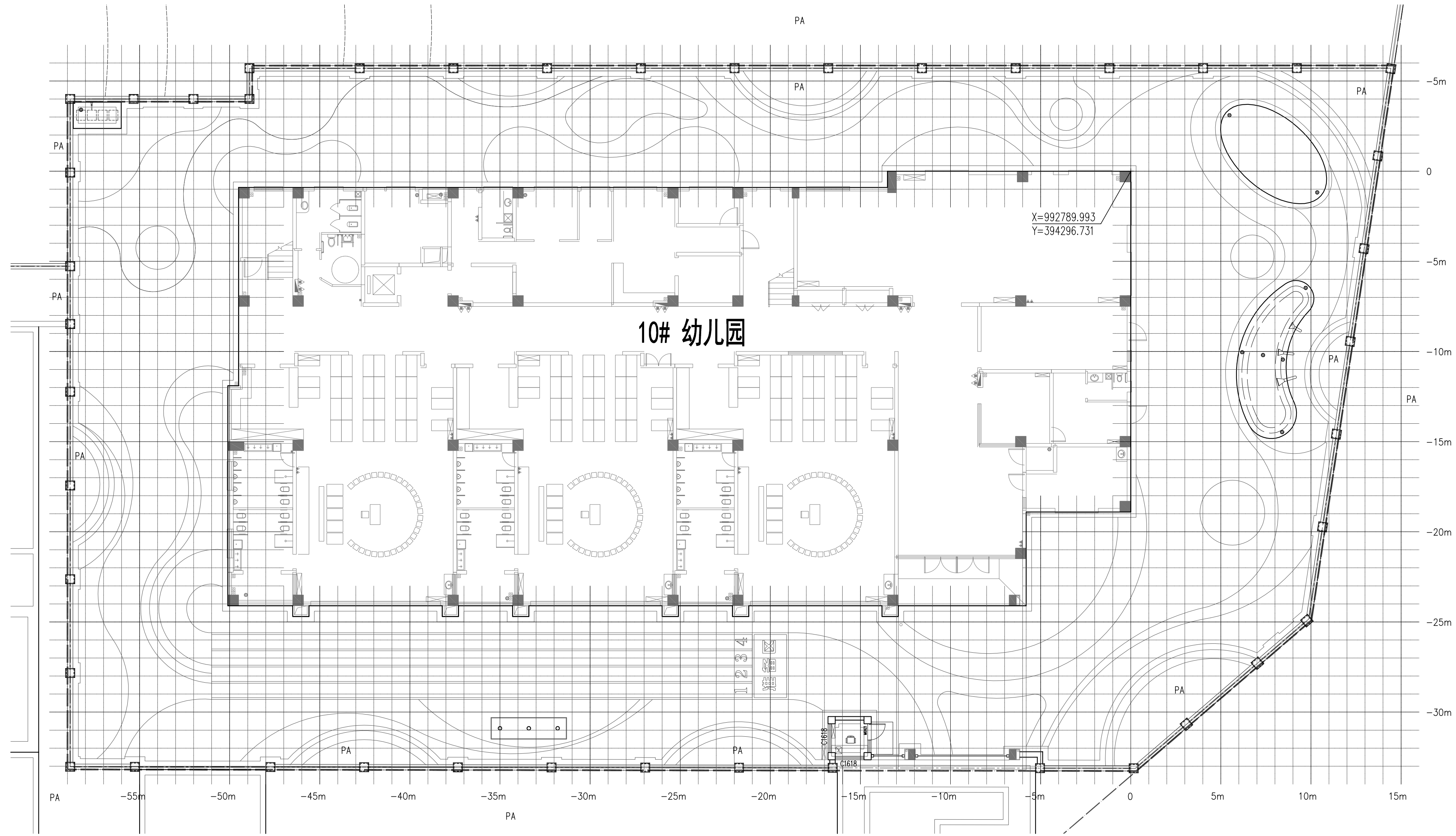
版次
EDITION NO.
1.0

日期
DATE
2021.1.7

图别
DRAWING TYPE
园建

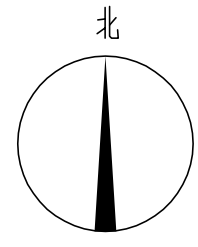
比例
SCALE

其他 OTHER				
装饰 DECORATED	景观 LANDSCAPE	BIM BIM		
电气 ELEC.	暖通 HVAC	总图 GENERAL LAYOUT		
结构 STRUCTURE	给排水 PLUMBING			
会签 COORDINATION				
本图纸的著作权及其他相关权益属于中建科技集团有限公司 (CSCEC) 所有, 图中所含的专有技术予以保留。 This drawing is the property of CSCEC and is not to be reproduced or copied in whole or in part. It is only to be used for the project and site specifically identified herein and is not to be used on any other project.				



① 幼儿园网格定位平面图 1:150

注: 网格放样的基本单位为1m×1m;
原点坐标: X=992789.993, Y=394296.731.



中建科技集团有限公司
 CHINA CONSTRUCTION SCIENCE
 & TECHNOLOGY GROUP CO.,LTD.
 国家建筑工程甲级设计资质 A111118964
 NATION FIRST-CLASS DESIGN LICENSE NO A111118964

平面示意
KEY PLAN

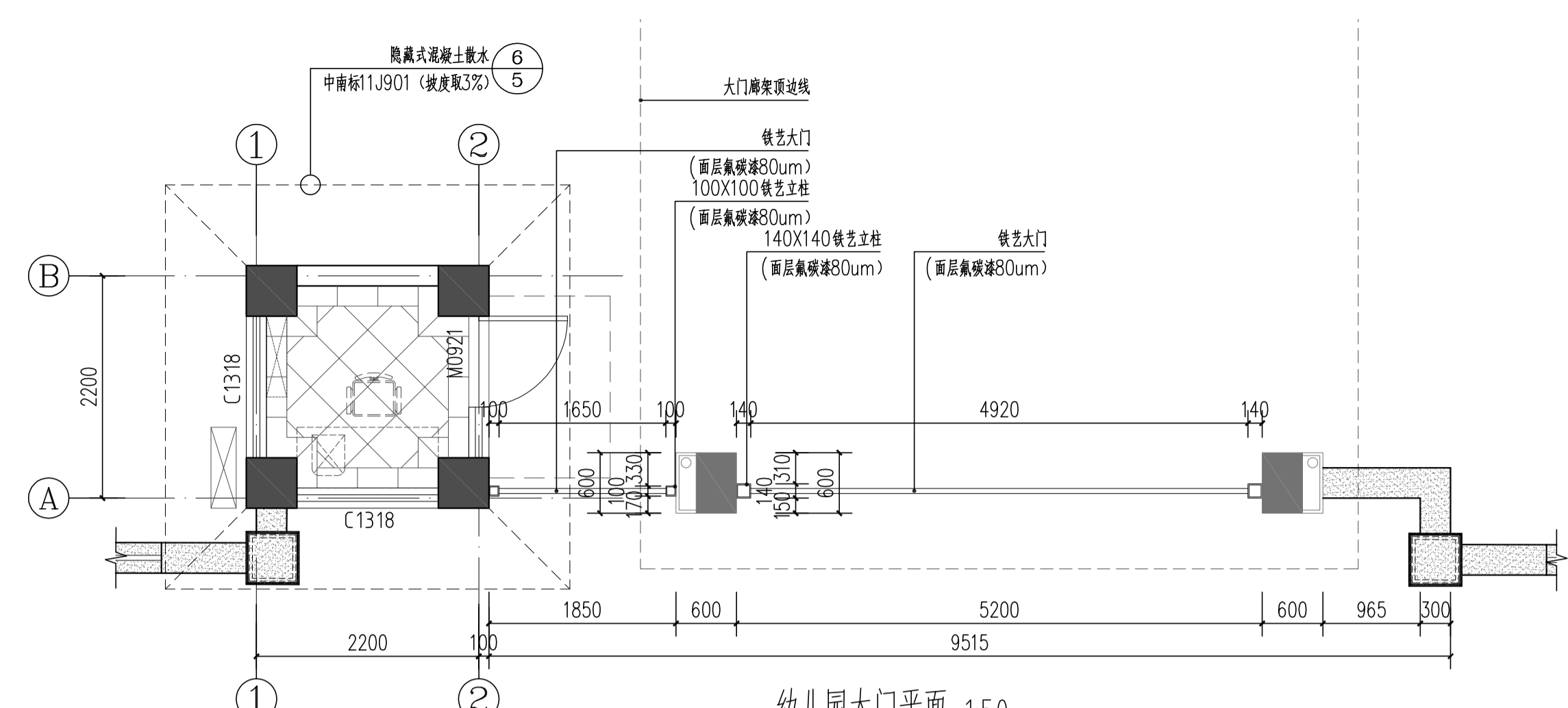
注册师章
STAMP OF REGISTERED

公司资质章
STAMP OF ARCHITECTURAL DESIGN

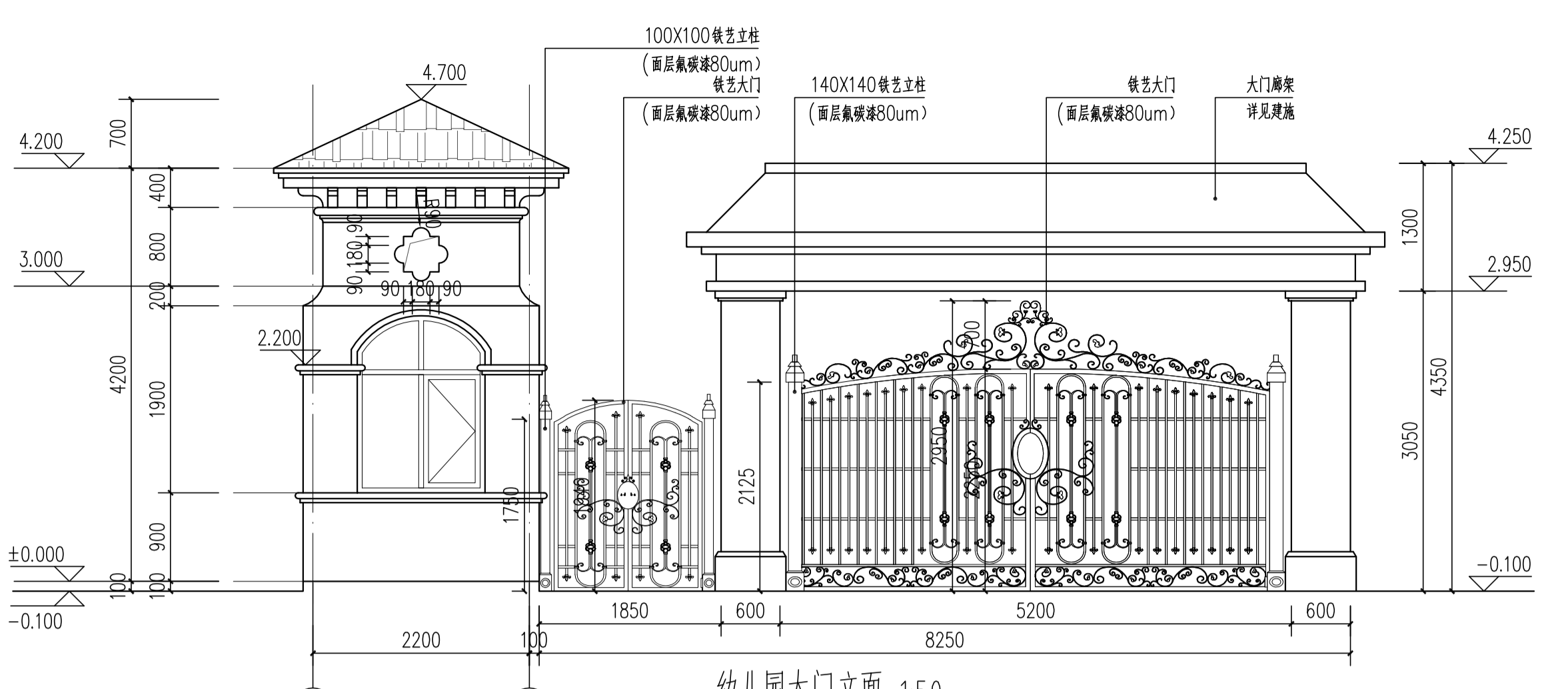
审定 APPROVED BY	李明	
审核 EXAMINED BY	谢军	
项目负责人 CAPTAIN	樊则森	
专业负责 CHIEF ENGR.	张翼飞	
校对 CHECKED BY	阳勇	
设计 DESIGNED BY	冯小安	
制图 DRAWN BY	蔡俊发	
印刷体 PRINT	签署 SIGNATURE	

建设单位 CLIENT	珠海大横琴城市新中心 发展有限公司	
建设地点 SITE	珠海市保税区生活北片区	
工程名称 PROJECT	城市新中心保障房工程 (一期)	
子项名称 SUBPROJECT-UNIT	园林景观	
图名 TITLE	幼儿园网格定位平面图	
图号 DRAWING No.	LD-11.03	
版次 EDITION No.	1.0	日期 DATE
图别 DRAWING TYPE	园建	比例 SCALE

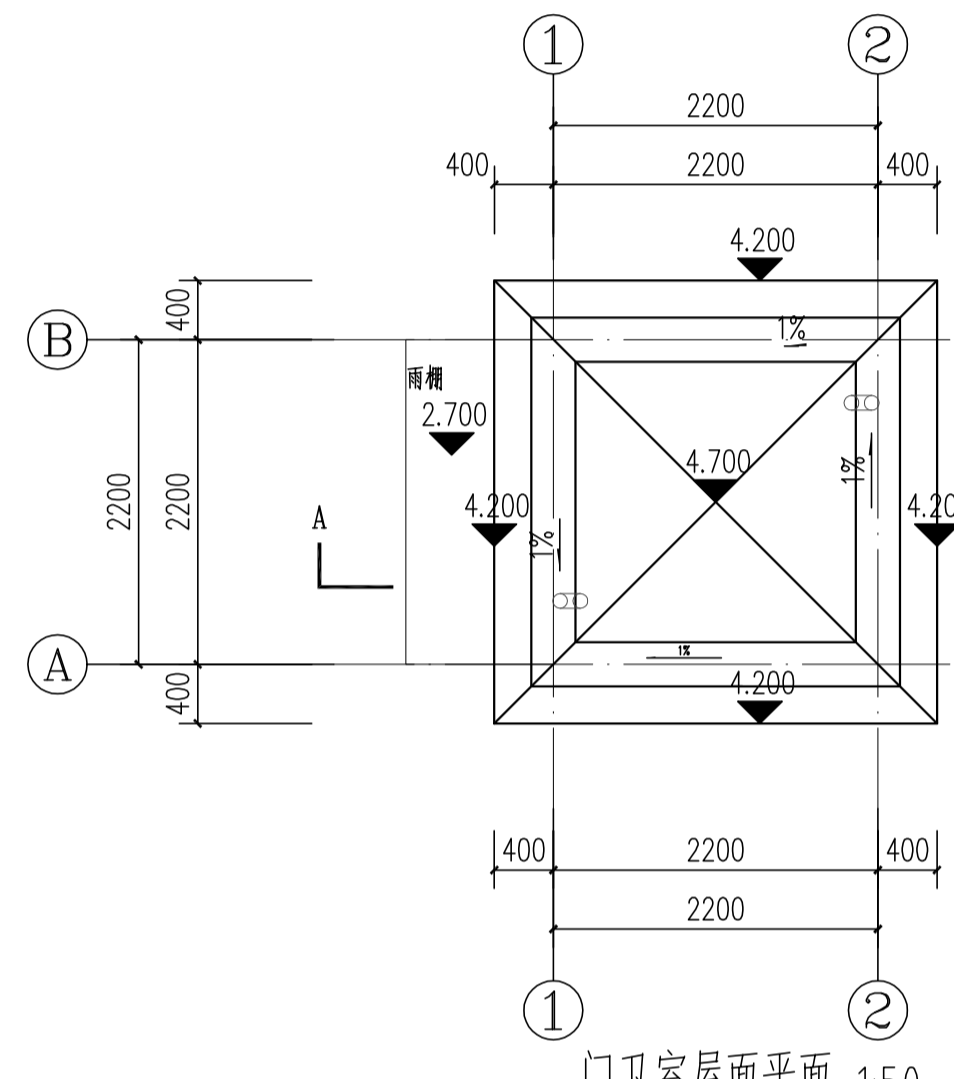
其他
装饰
电气
暖通
给排水
建筑
结构
暖通
给排水
会签
审核
设计
制图
校对
审核
审定



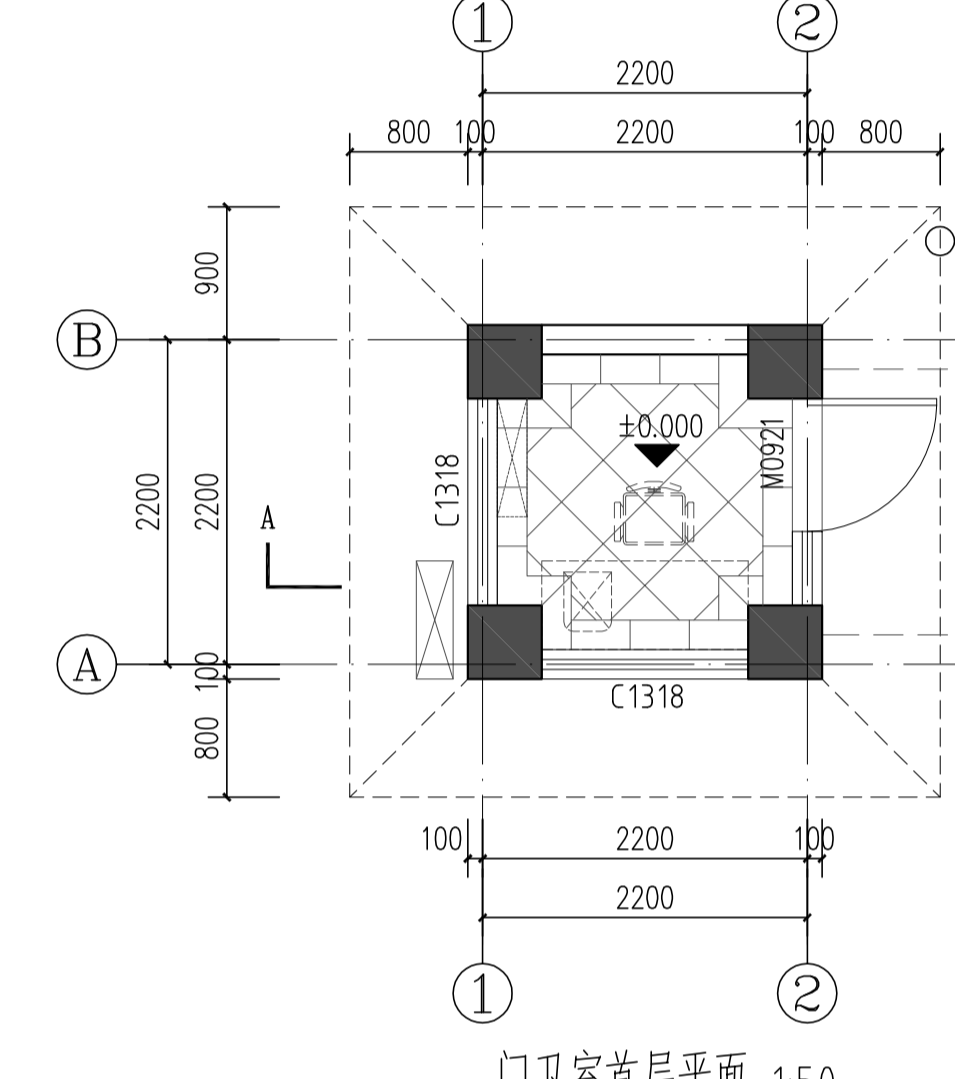
幼儿园大门平面 1:50
注：铁艺大门由专业公司二次深化设计并安装。



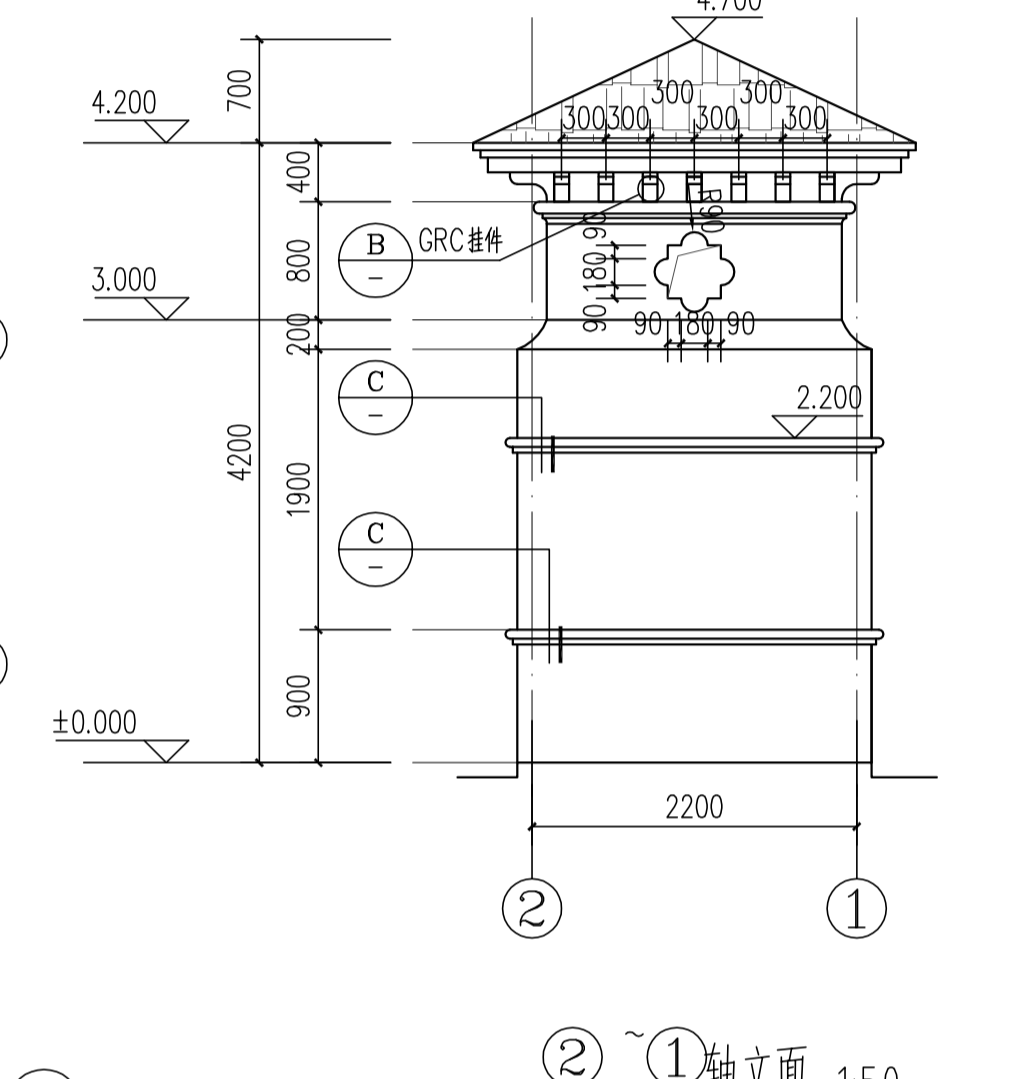
幼儿园大门立面 1:50
注：铁艺大门由专业公司二次深化设计并安装。



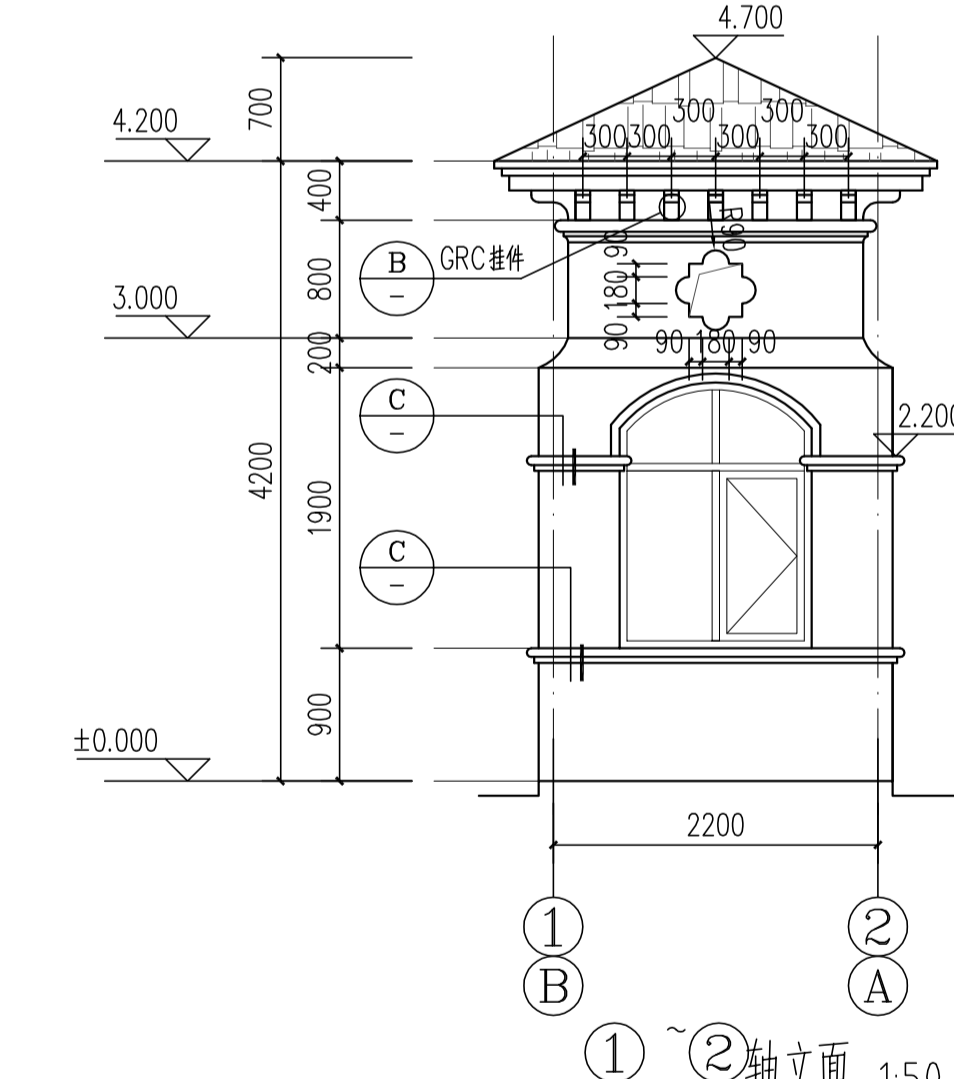
门卫室屋面平面 1:50



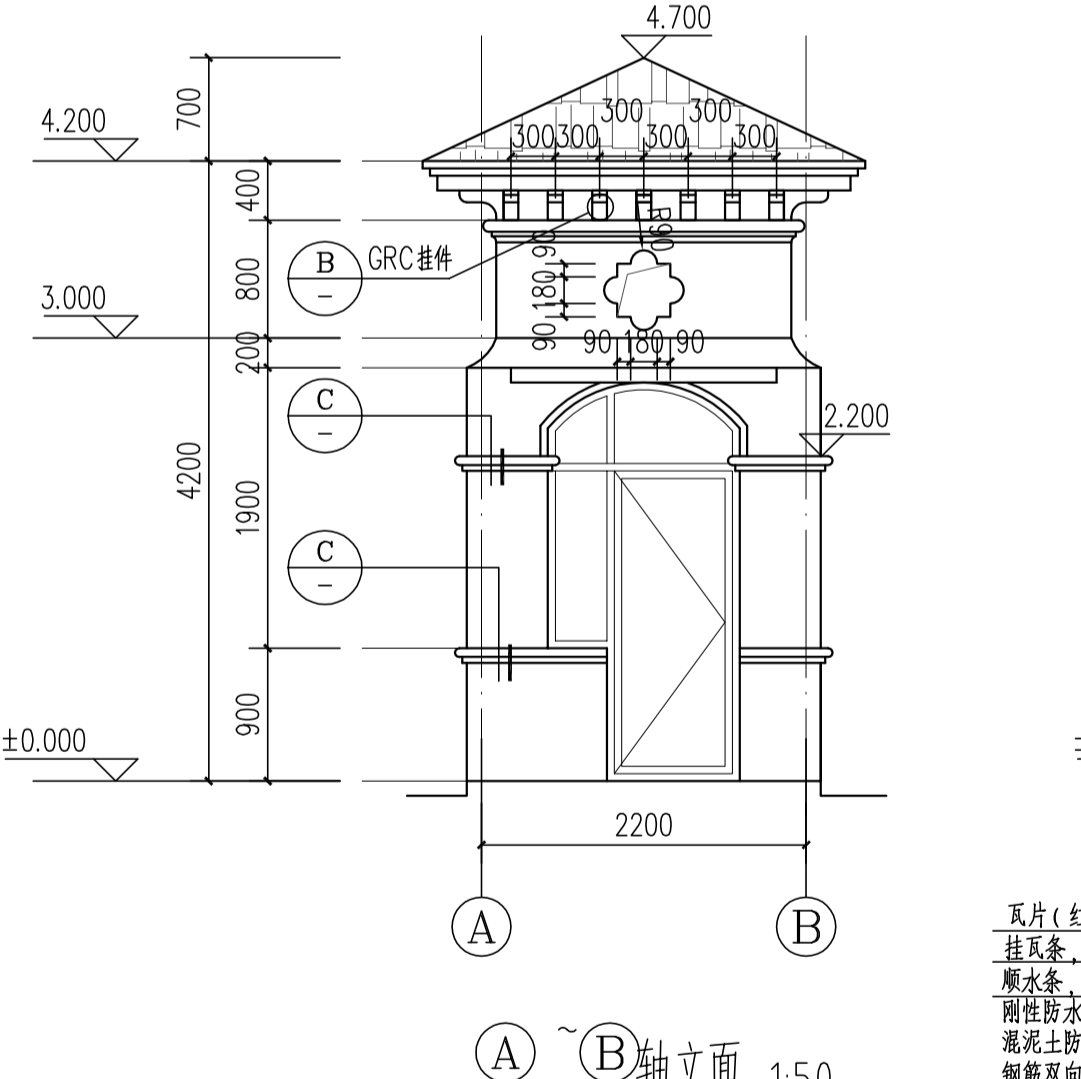
门卫室首层平面 1:50



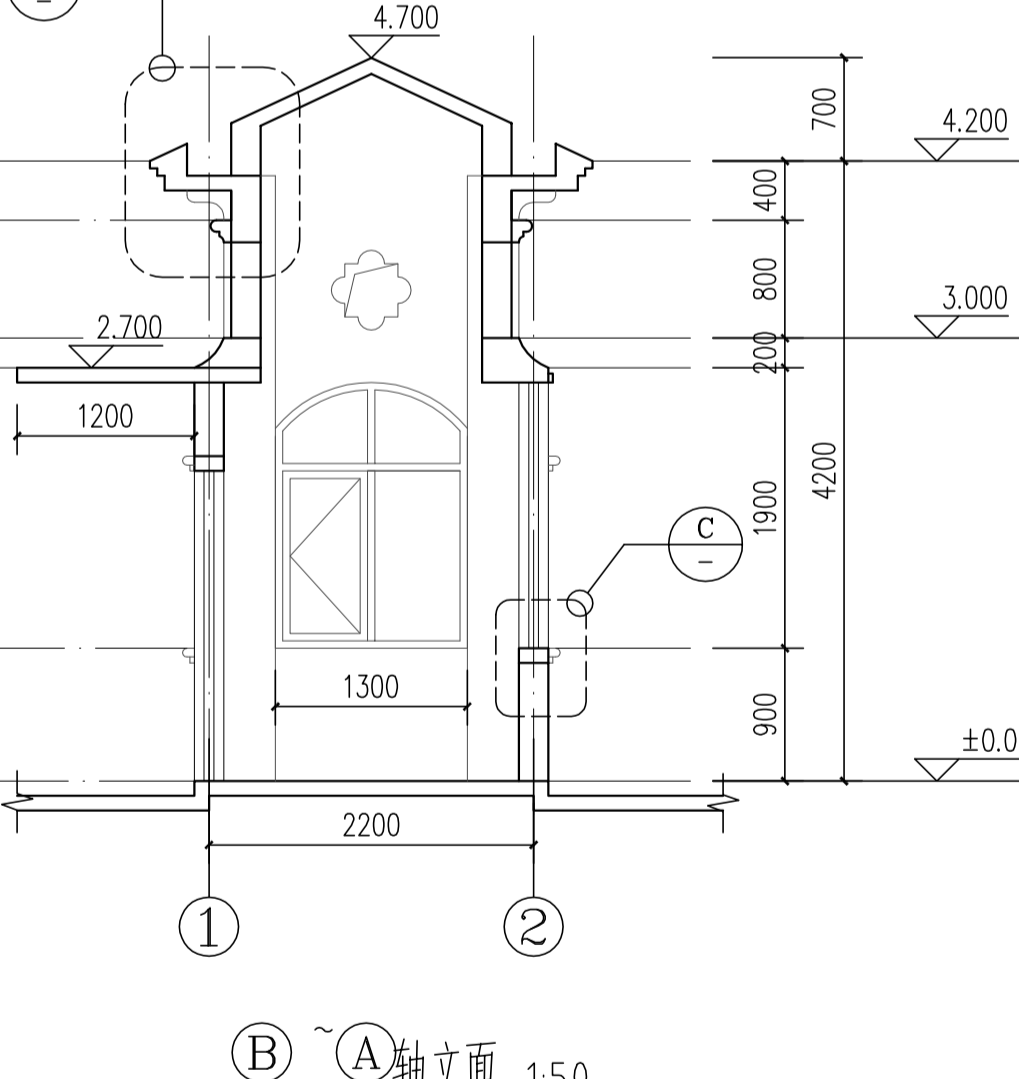
②~①轴立面 1:50



①~②轴立面 1:50



A~B轴立面 1:50



B~A轴立面 1:50

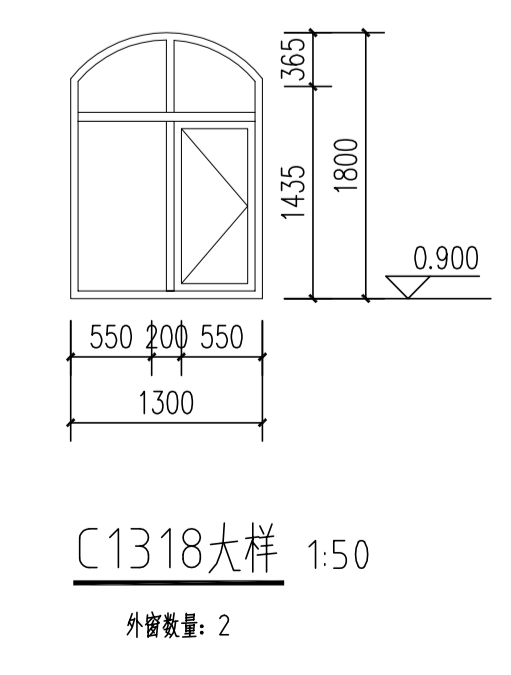
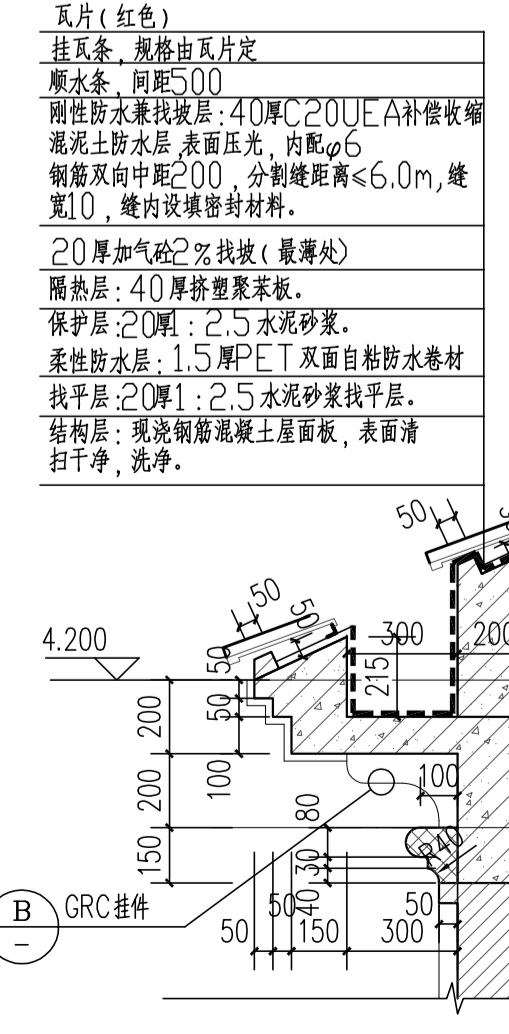
外1	构造做法
外墙做法	<ol style="list-style-type: none"> 1) 喷涂或喷涂透明保护面漆两遍 9) 除去类纹纸 8) 喷涂优质外墙水包石漆三遍。 7) 按照设计要求的分格方式，测量、划线、贴纸，将格缝的部位用类纹纸贴上 6) 滚涂底漆一遍 5) 满刮腻子两遍 4) 3厚聚合物水泥防水砂浆(干混) 3) 20厚不小于M15纤维增强砂浆(两次抹灰)打底扫毛+铺钉镀锌钢丝网(填充墙体为加气混凝土砌块时用配套专用抹面砂浆) 2) 界面处理剂一道 1) 钢筋混凝土基层(预埋带钩Φ6锚栓,铺钉镀锌钢丝网)或填充墙体基层(填充墙体为加气混凝土砌块时先喷一道建筑胶水泥浆)
地1	构造做法
地砖做法	<ol style="list-style-type: none"> 6) 8~10厚浅色防滑抛光地砖(600*600),白水泥擦缝 5) 铺贴地砖前满刮一道素水泥膏(掺适量建筑胶) 4) 30厚M20 水泥砂浆找平层 3) 素土泥胶结合层一道 2) 100厚C20混凝土 1) 素土夯实(系数大于0.93)
棚1	构造做法
乳胶漆(纯白色)	<ol style="list-style-type: none"> 5) 刷底漆一遍 6) 刷乳胶漆二遍 3) 3厚底漆防裂腻子分遍刮平 4) 2厚面层耐水腻子刮平 1) 钢筋混凝土结构板 2) 素水泥浆一道甩毛(内掺建筑胶)
内1	构造做法
乳胶漆(乳白色) 环保内墙乳胶漆	<ol style="list-style-type: none"> 6) 刷或滚涂乳胶漆两遍以上 5) 刷或滚涂底漆一遍 4) 满刮腻子两遍 3) 15厚M10 水泥砂浆,分两次抹灰,打底扫毛或划出纹。 2) 刷专用界面剂一遍 1) 钢筋混凝土或填充墙体基层
裙1 (装饰1800高) (规格300X600) X8钢钉,100高水泥砂浆(100*600),	构造做法
	<ol style="list-style-type: none"> 6) 6厚瓷砖,白水泥擦缝 4) 5厚专用瓷砖粘贴砂浆 3) 15厚M5 水泥砂浆,分两次抹灰,打底扫毛或划出纹。 2) 刷801胶素水泥浆一遍 1) 钢筋混凝土或填充墙体基层

平面示意
KEY PLAN

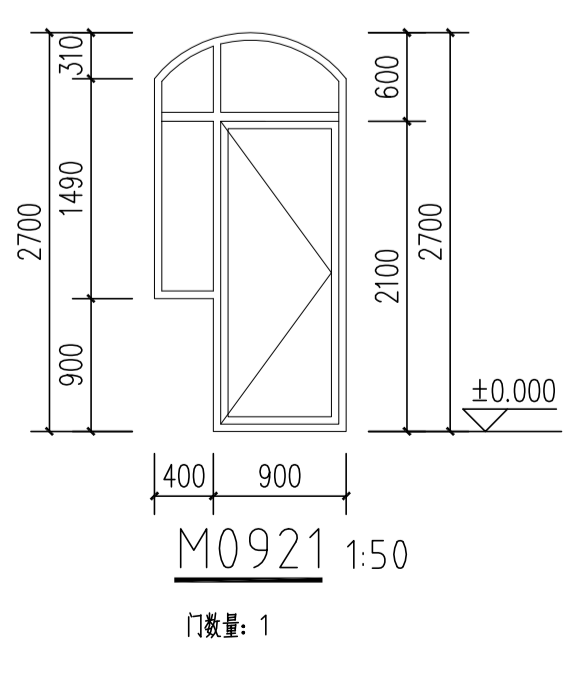
注册师章
STAMP OF REGISTERED

公司资质章
STAMP OF ARCHITECTURAL DESIGN

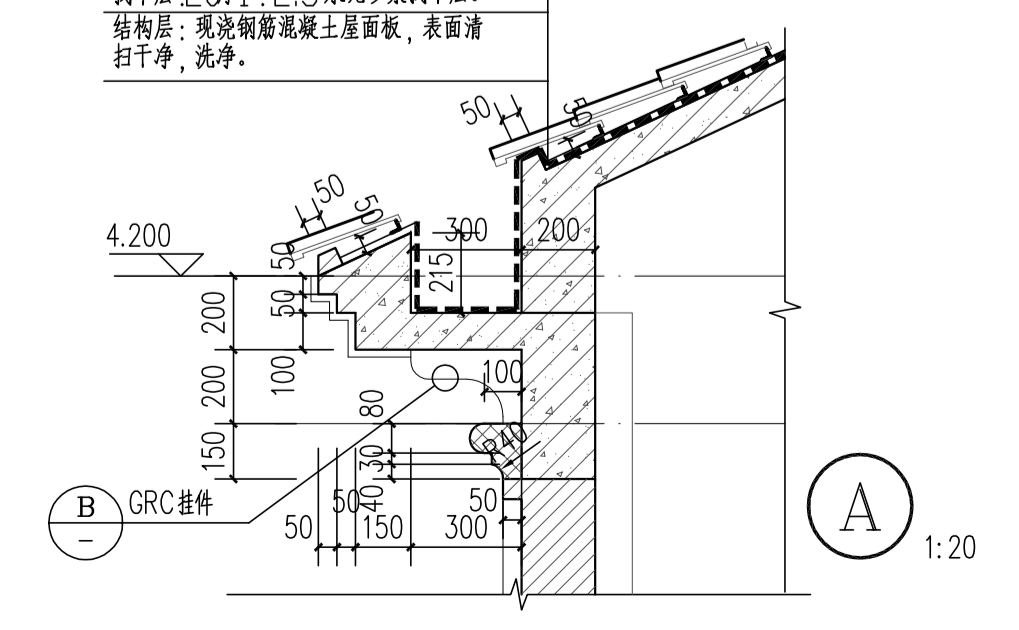
审定	李明	
审核	谢军	
项目负责	樊则森	
专业负责	张翼飞	
校对	阳勇	
设计	冯小安	
制图	蔡俊发	
印刷体	签署	
建设单位	珠海大横琴城市中心发展有限公司	
建设地点	珠海市保税区生活北片区	
工程名称	城市新中心保障房工程(一期)	
专业名称	园林景观	
图名	幼儿园大门详图	
图号	LD-11.04	
版次	1.0	日期 2021.1.7
图别	园建	比例



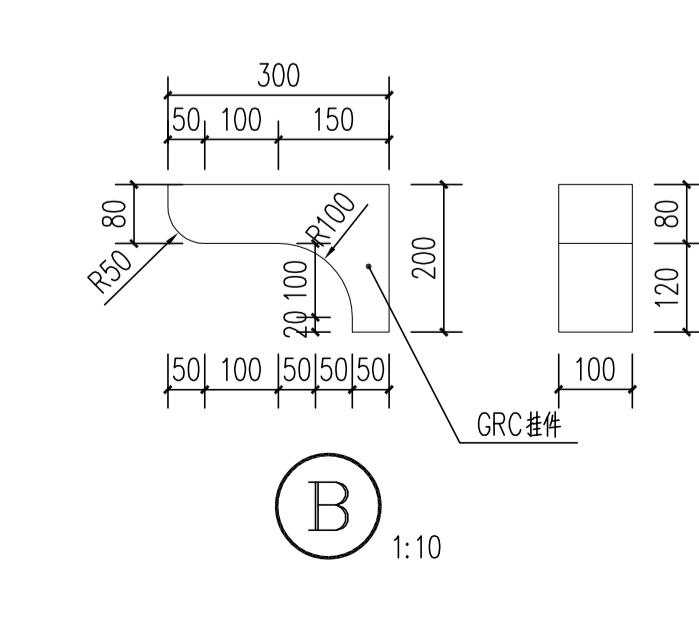
C1318大样 1:50
外窗数量: 2



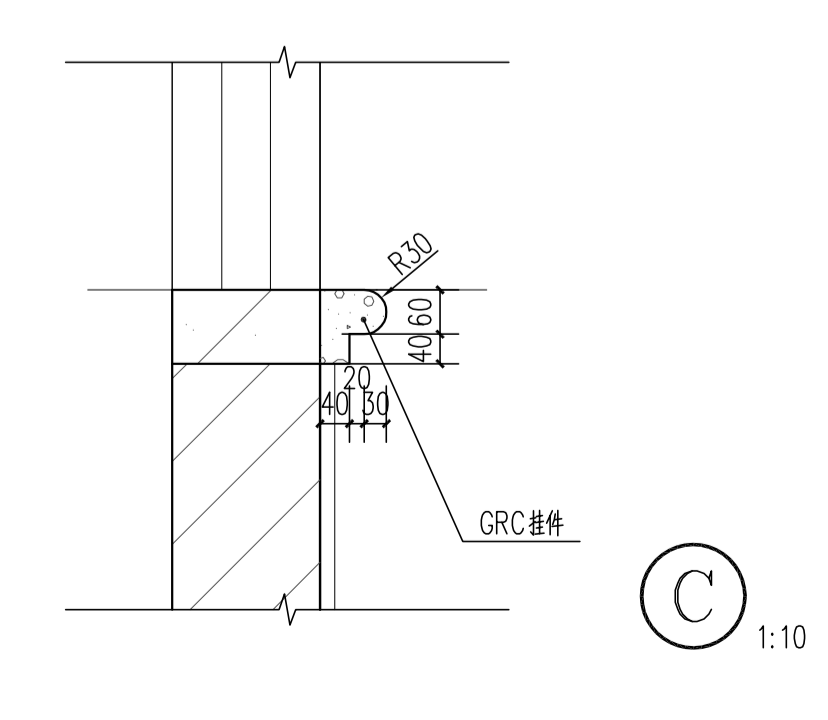
M0921 1:50
门数量: 1



A~B轴立面 1:20



B~A轴立面 1:10



C~A轴立面 1:10

其他
OTHER

装饰
DECORATED

电气
ELEC

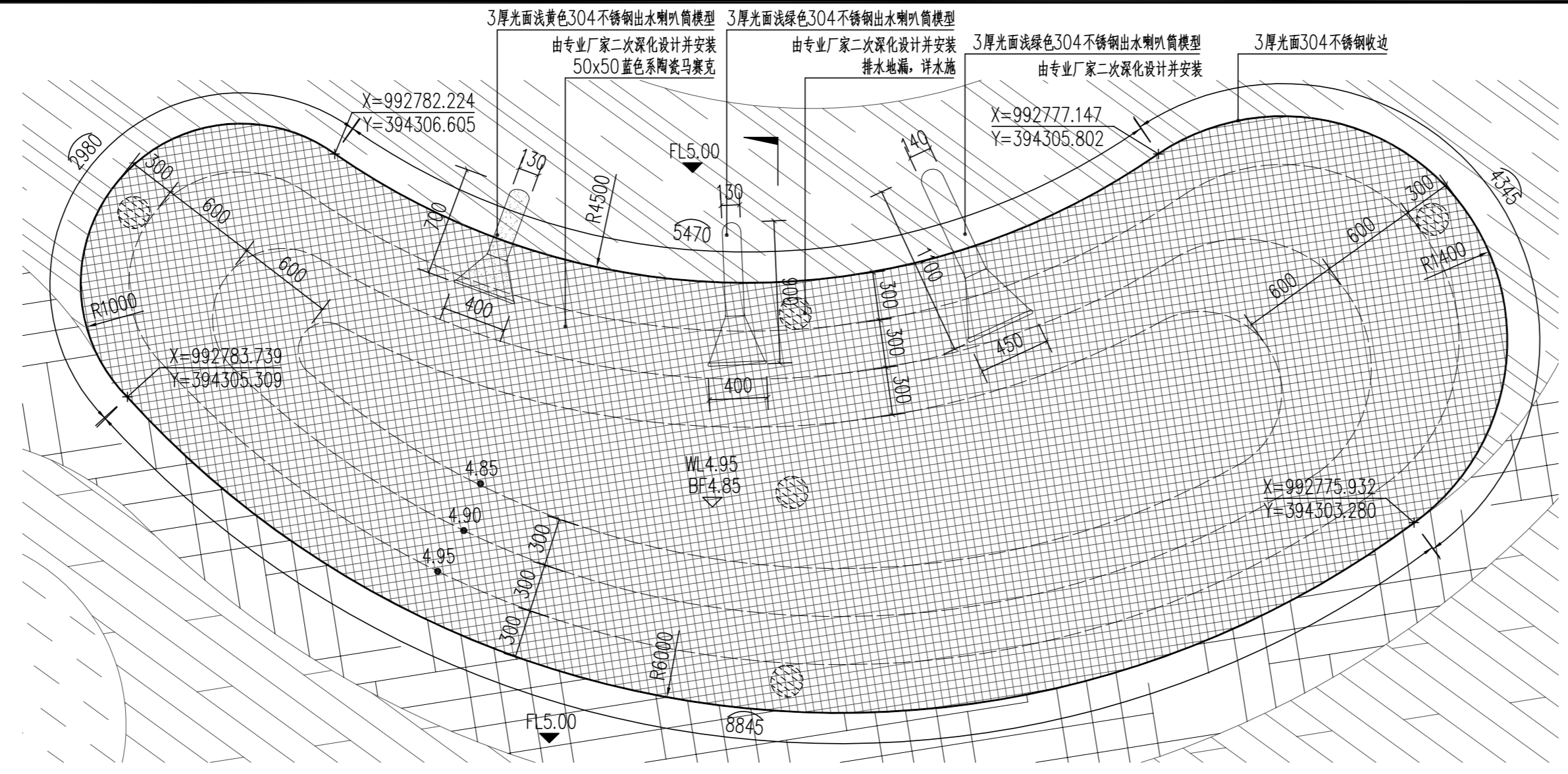
结构
STRUCT

会签
COORDINATION

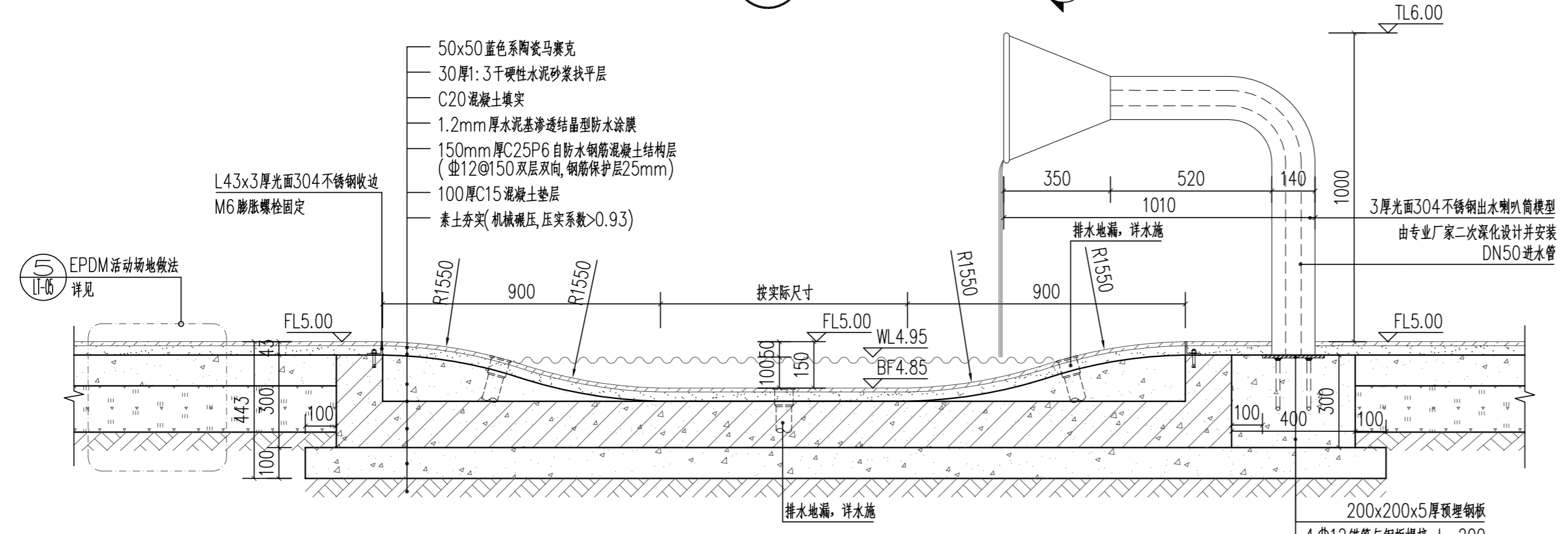
给排水
PLUMBING

采暖
HVAC

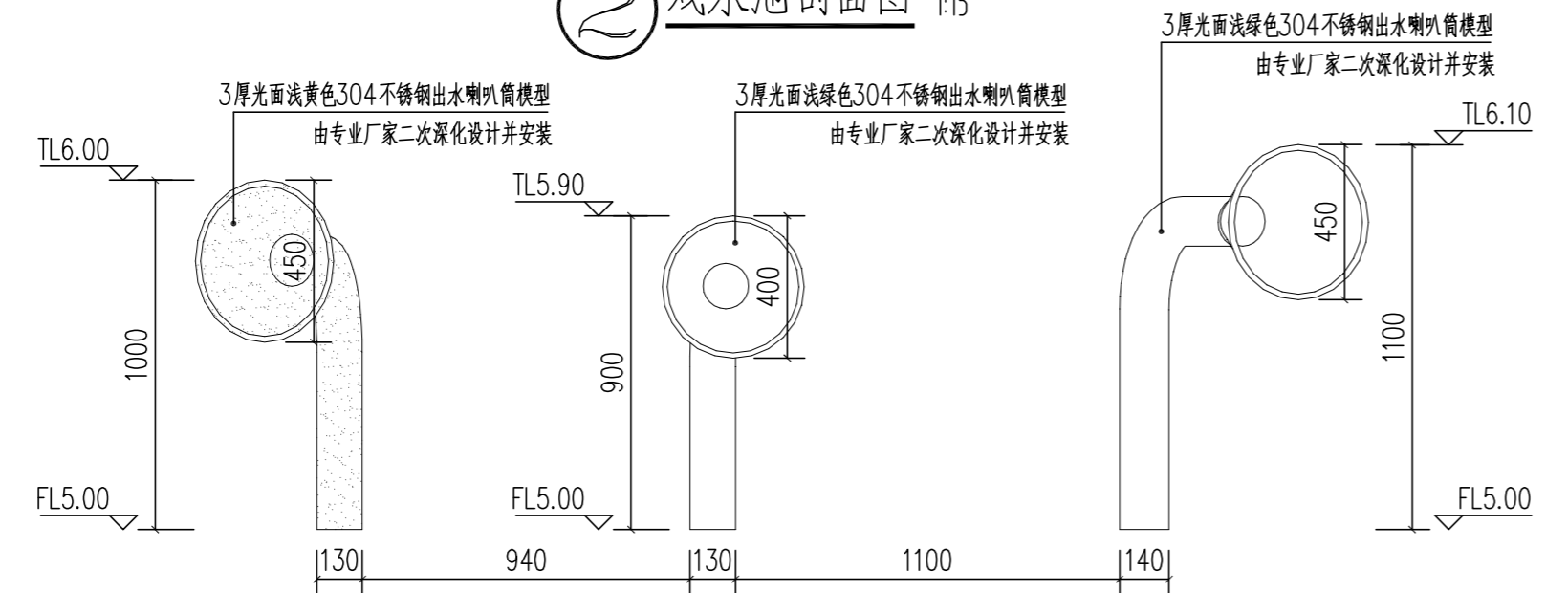
总图
GENERAL LAYOUT



① 戏水池平面图 1:30



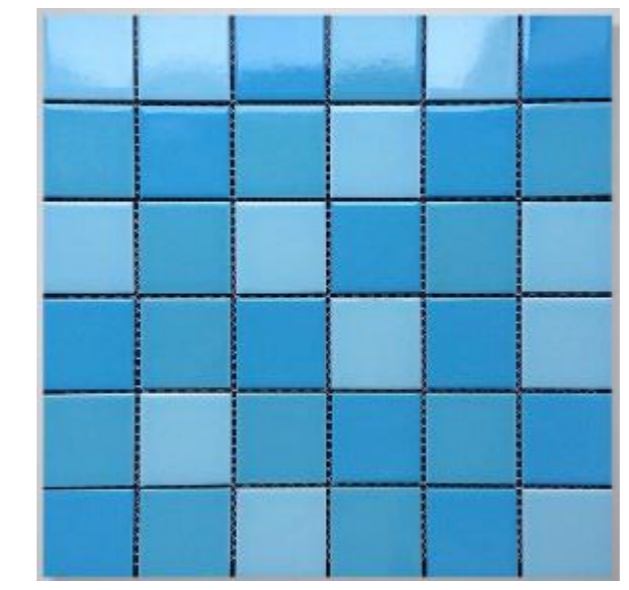
② 戏水池剖面图 1:15



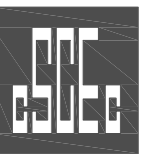
③ 出水喇叭筒模型立面图 1:20



④ 出水喇叭筒模型意向图



⑤ 蓝色系陶瓷马赛克意向图



中建科技集团有限公司

CHINA CONSTRUCTION SCIENCE & TECHNOLOGY GROUP CO.,LTD.
国家建筑工程甲级设计资质 A111118964
NATION FIRST-CLASS DESIGN LICENSE NO A111118964

平面示意
KEY PLAN

注册师章
STAMP OF REGISTERED

公司资质章
STAMP OF ARCHITECTURAL DESIGN

审定 APPROVED BY	李明	
审核 EXAMINED BY	谢军	
项目负责 CAPTAIN	樊则森	
专业负责 CHIEF ENGR.	张翼飞	
校对 CHECKED BY	阳勇	
设计 DESIGNED BY	冯小安	
制图 DRAWN BY	蔡俊发	
印刷体 PRINT	印刷体	签署 SIGNATURE

建设单位 CLIENT	珠海大横琴城市新中心 发展有限公司		
建设地点 SITE	珠海市保税区生活北片区		
工程名称 PROJECT	城市新中心保障房工程 (一期)		
子项名称 SUBJECT-UNIT	园林景观		
图名 TITLE	戏水池详图		
图号 DRAWING NO.	LD-11.05		
版次 EDITION NO.	1.0	日期 DATE	2021.1.7
图别 DRAWING TYPE	园建	比例 SCALE	

本图版权归中建科技集团有限公司 (CSCEC) 所有, 图中所含的专有技术不予保留。未经本公司书面许可, 不得复制或在本图或任何第三方(本公司与客户另有约定的, 从其约定)中擅自使用。It is only to be used for the project and site specifically identified herein and is not to be used on any other project.

其他
OTHER

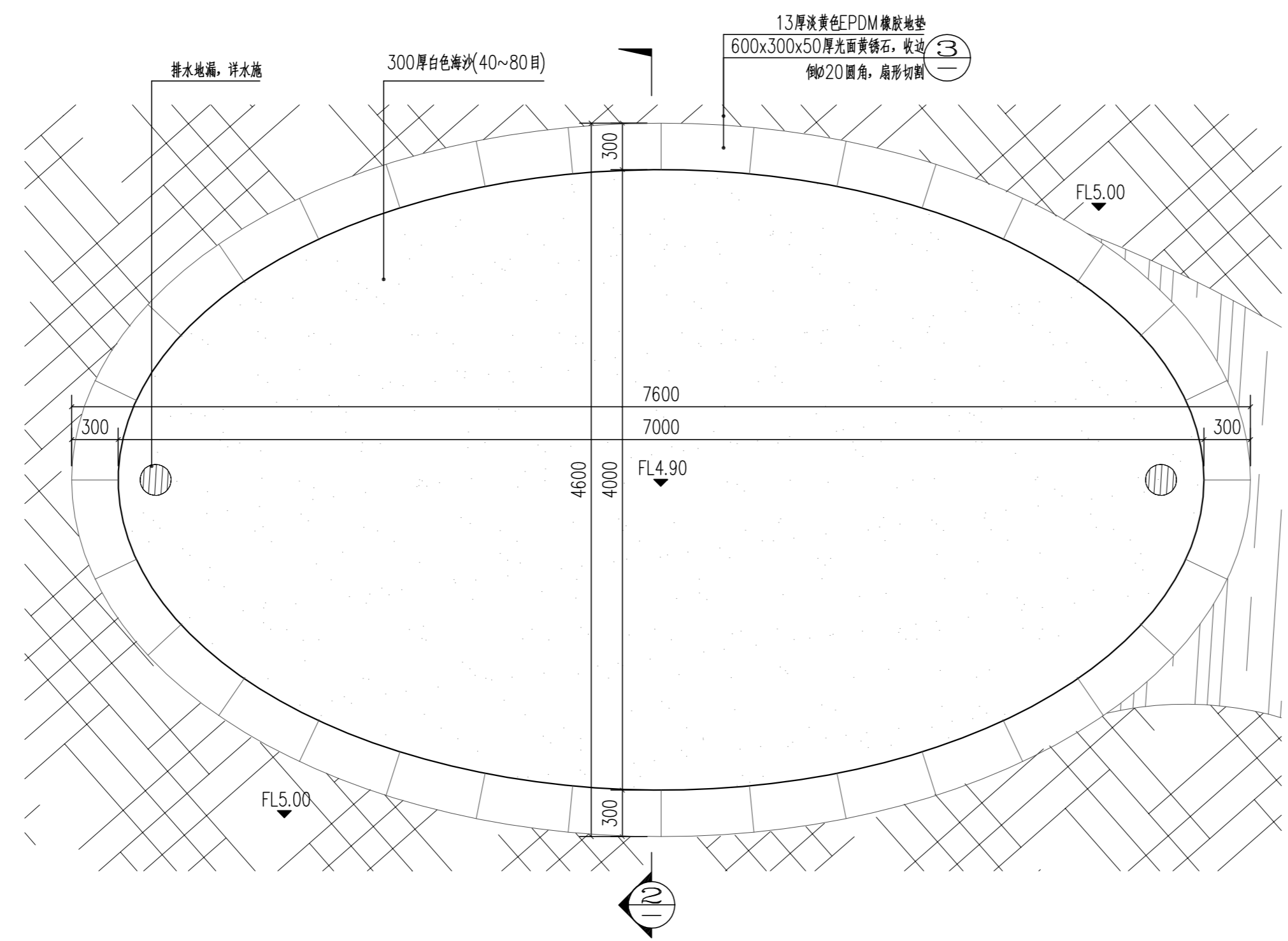
装饰
DECORATED

电气
ELEC

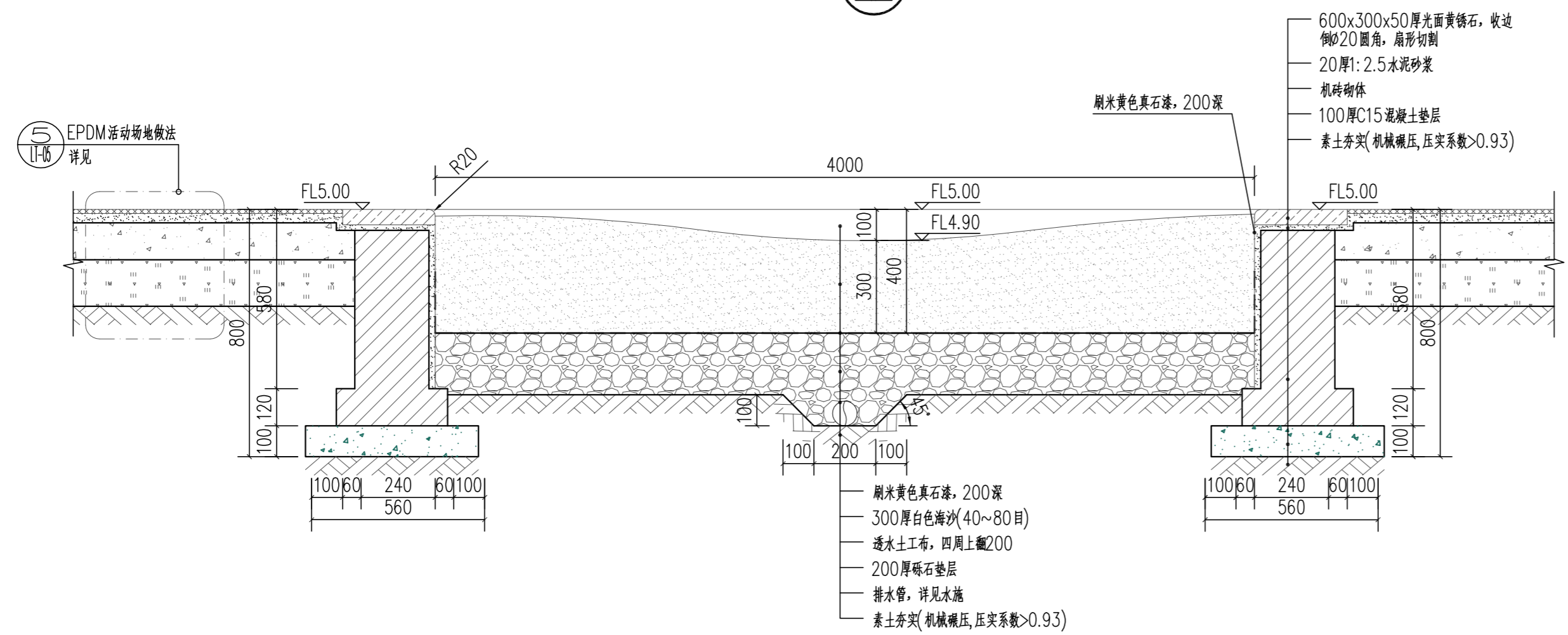
结构
STRUCT

会签
COORDINATION

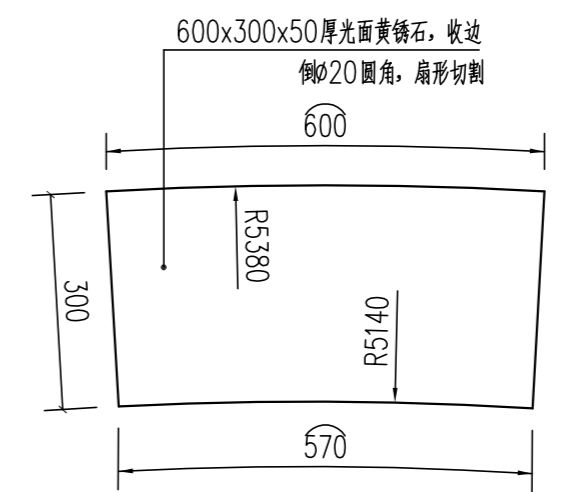
本图纸的著作权及其他相关权益属中建科技集团有限公司 (CSCEC) 所有, 图中所含的专有技术不予保留。
未经本公司书面许可, 不得复制或在本图纸或相关资料中复制或在本公司网站发布, 从其他途径。
This drawing is the property of CSCEC and is not to be reproduced or copied in whole or in part.
It is only to be used for the project and site specifically identified herein and is not to be used on any other project.



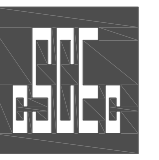
① 沙坑平面图 1:30



② 沙坑剖面图 1:15



③ 石材大样图 1:10



中建科技集团有限公司

CHINA CONSTRUCTION SCIENCE & TECHNOLOGY GROUP CO.,LTD.
国家建筑工程甲级设计资质 A111118964
NATION FIRST-CLASS DESIGN LICENSE NO A111118964

平面示意
KEY PLAN

注册师章
STAMP OF REGISTERED

公司资质章
STAMP OF ARCHITECTURAL DESIGN

审定 APPROVED BY	李明	
审核 EXAMINED BY	谢军	
项目负责 CAPTAIN	樊则森	
专业负责 CHIEF ENGR.	张翼飞	
校对 CHECKED BY	阳勇	
设计 DESIGNED BY	冯小安	
制图 DRAWN BY	蔡俊发	
印刷体 PRINT	签署	

建设单位
CLIENT
珠海大横琴城市新中心
发展有限公司

建设地点
SITE
珠海市保税区生活北片区

工程名称
PROJECT
城市新中心保障房工程
(一期)

子项名称
SUBPROJECT-UNIT
园林景观

图名
TITLE
沙坑详图

图号
DRAWING NO.
LD-11.06

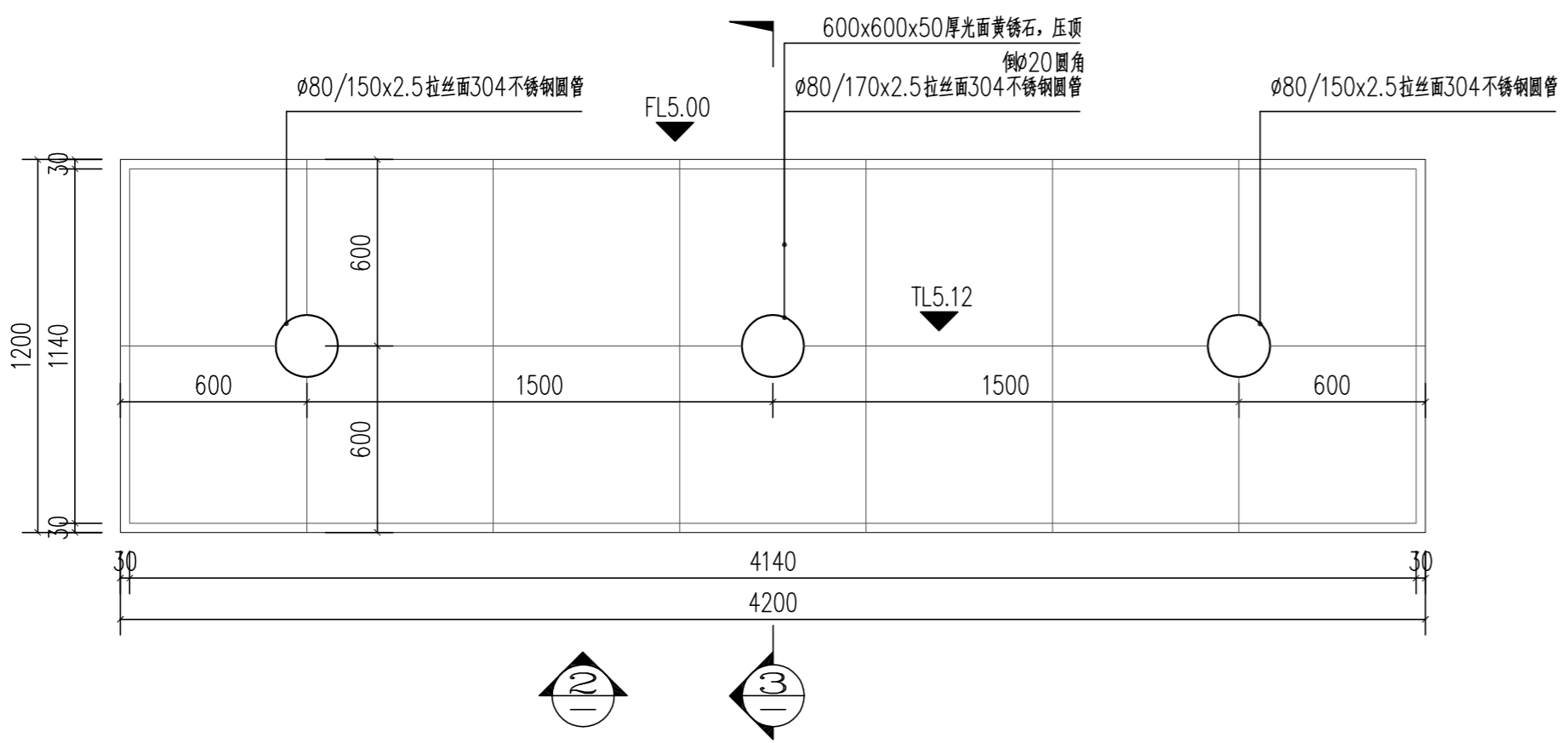
版次
EDITION NO.
1.0

日期
DATE
2021.1.7

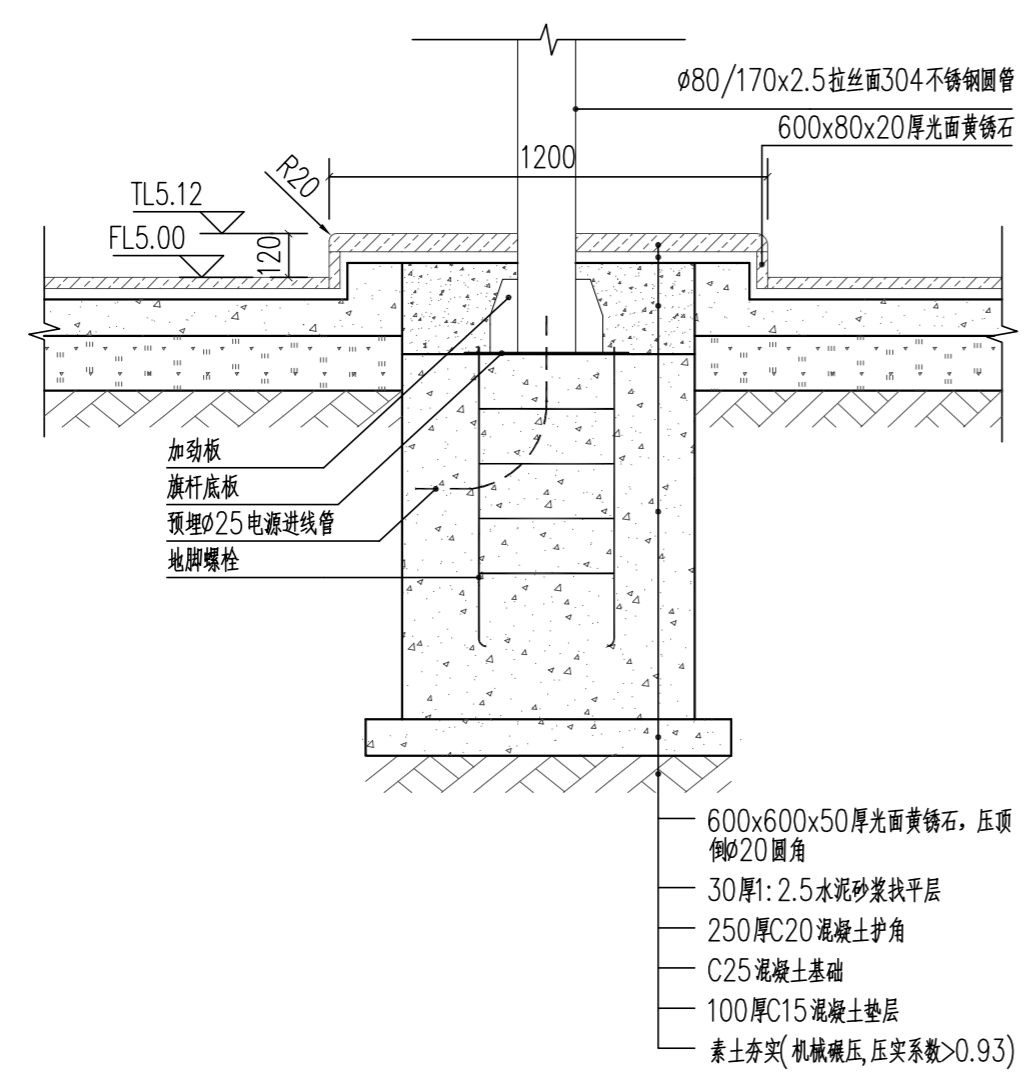
图别
DRAWING TYPE
园建

比例
SCALE

其他 OTHER					
装饰 DECORATED	景观 LANDSCAP	BIM BIM			
电气 ELEC	暖通 HVAC	总图 GENERAL LAYOUT			
结构 STRUCT	给排水 PLUMBING				
会签 COORDINATION					
本图纸的著作权及其他相关权益属中建科技集团有限公司 (CSCEC) 所有, 图中所含的专有技术不予保留。 This drawing is the property of CSCEC and is not to be reproduced or copied in whole or in part. It is only to be used for the project and site specifically identified herein and is not to be used on any other project.					

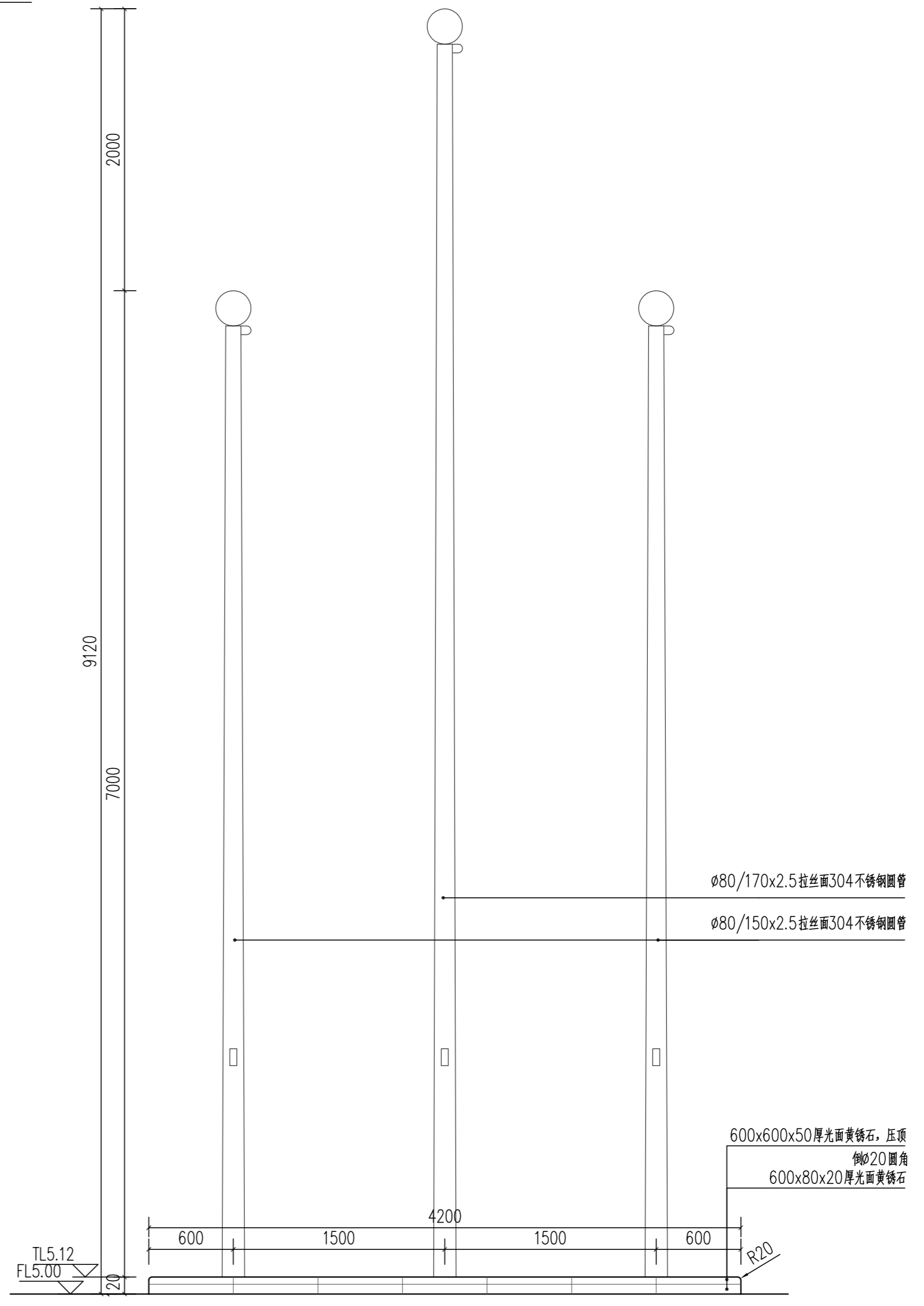


① 旗杆平面图 1:20



③ 旗杆剖面图 1:20

说明: 旗杆做法详见12J003/E21-23.



② 旗杆立面图 1:30

中建科技集团有限公司
 CHINA CONSTRUCTION SCIENCE & TECHNOLOGY GROUP CO.,LTD.
 国家建筑工程甲级设计资质 A111118964
 NATION FIRST-CLASS DESIGN LICENSE NO A111118964

平面示意 KEY PLAN		
注册师章 STAMP OF REGISTERED		
公司资质章 STAMP OF ARCHITECTURAL DESIGN		
审定 APPROVED BY	李明	<i>李明</i>
审核 EXAMINED BY	谢军	<i>谢军</i>
项目负责 CAPTAIN	樊则森	<i>樊则森</i>
专业负责 CHIEF ENGR.	张翼飞	<i>张翼飞</i>
校对 CHECKED BY	阳勇	<i>阳勇</i>
设计 DESIGNED BY	冯小安	<i>冯小安</i>
制图 DRAWN BY	蔡俊发	<i>蔡俊发</i>
印刷体 PRINT	签署	<i>蔡俊发</i>
建设单位 CLIENT	珠海大横琴城市新中心 发展有限公司	
建设地点 SITE	珠海市保税区生活北片区	
工程名称 PROJECT	城市新中心保障房工程 (一期)	
子项名称 SUBJECT-UNIT	园林景观	
图名 TITLE	旗杆详图	
图号 DRAWING No.	LD-11.07	
版次 EDITION No.	1.0	日期 DATE
图别 DRAWING TYPE	园建	比例 SCALE
		2021.1.7

其他
OTHER

装饰
DECORATED

电气
ELEC

结构
STRUCT

会签
COORDINATION

本图纸的著作权及其他相关权益属中建科技集团有限公司 (CSCEC) 所有, 图中所含的专有技术不予保留。
未经本公司书面许可, 不得复制或在本图纸或相关资料中以任何形式复制或再行分发, 从本构皮。
It is only to be used for the project and site specifically identified herein and is not to be used on any other project.

给排水
PLUMBING

景观
LANDSCAP

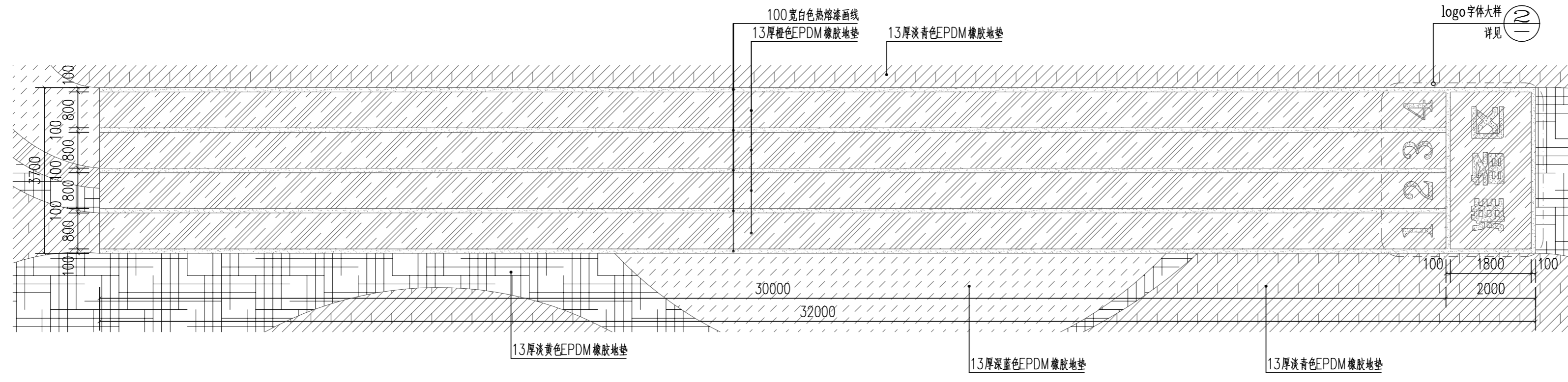
暖通
HVAC

总图
GENERAL LAYOUT

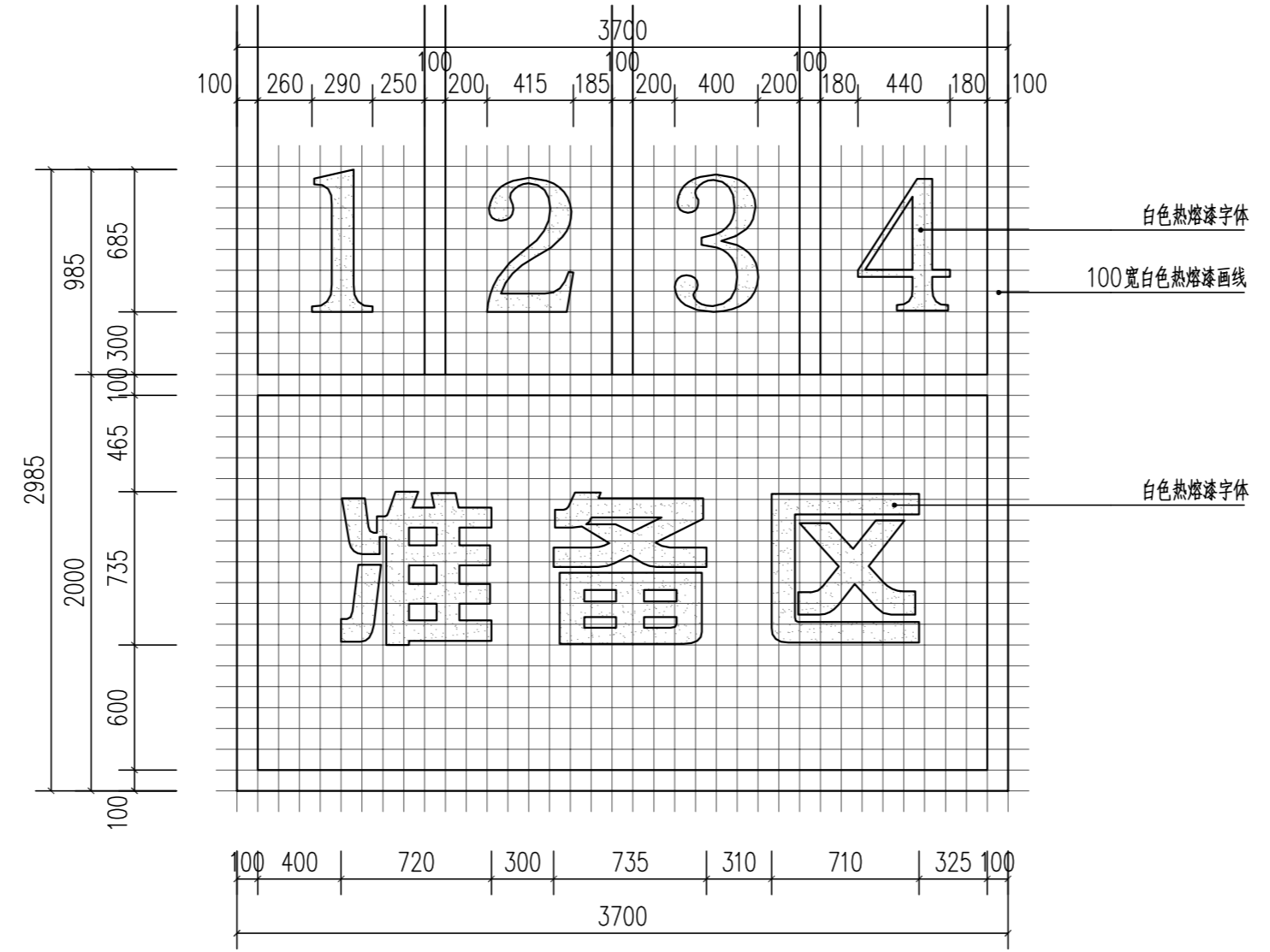
会签
COORDINATION

本图纸的著作权及其他相关权益属中建科技集团有限公司 (CSCEC) 所有, 图中所含的专有技术不予保留。
未经本公司书面许可, 不得复制或在本图纸或相关资料中以任何形式复制或再行分发, 从本构皮。
It is only to be used for the project and site specifically identified herein and is not to be used on any other project.

其他
OTHER



① 跑道平面图 1:80



② logo字体大样 1:30

中建科技集团有限公司
CHINA CONSTRUCTION SCIENCE & TECHNOLOGY GROUP CO.,LTD.
国家建筑工程甲级设计资质 A111118964
NATION FIRST-CLASS DESIGN LICENSE NO A111118964

平面示意
KEY PLAN

注册师章
STAMP OF REGISTERED

公司资质章
STAMP OF ARCHITECTURAL DESIGN

审定 APPROVED BY	李明	
审核 EXAMINED BY	谢军	
项目负责 CAPTAIN	樊则森	
专业负责 CHIEF ENGR.	张翼飞	
校对 CHECKED BY	阳勇	
设计 DESIGNED BY	冯小安	
制图 DRAWN BY	蔡俊发	
	印刷体 PRINT	签署 SIGNATURE

建设单位
CLIENT
珠海大横琴城市新中心
发展有限公司

建设地点
SITE
珠海市保税区生活北片区

工程名称
PROJECT
城市新中心保障房工程
(一期)

子项名称
SUBPROJECT-UNIT
园林景观

图名
TITLE
跑道详图

图号
DRAWING No.
LD-11.08

版次
EDITION No.
1.0

日期
DATE
2021.1.7

图别
DRAWING TYPE
园建

比例
SCALE

其他
OTHER

装饰
DECORATED

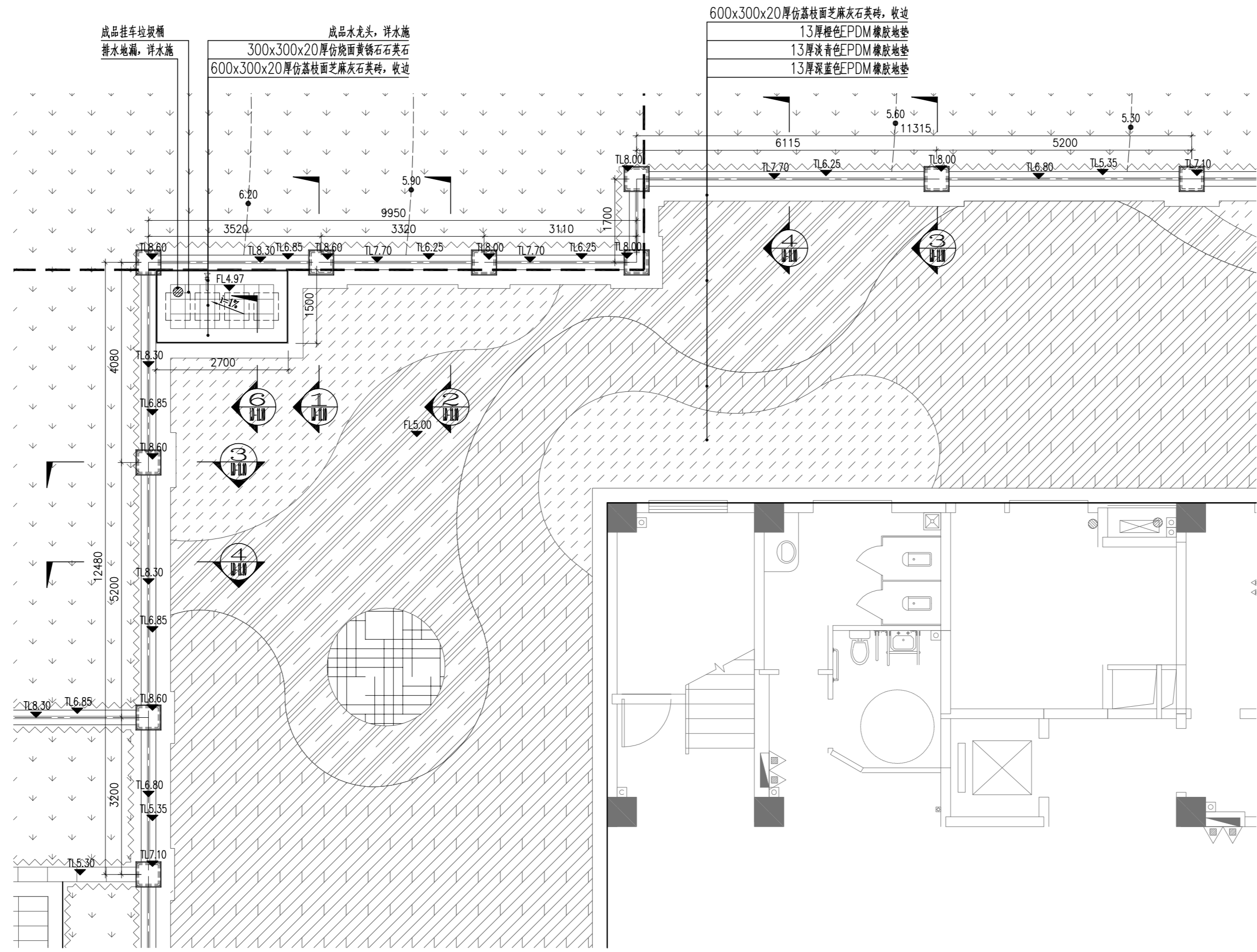
电气
ELEC

结构
STRUCT

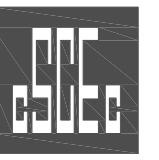
会签
COORDINATION

本图纸的著作权及其他相关权益属中建科技集团有限公司 (CSCEC) 所有, 图中所含的专有技术予以保留。
 This drawing is the property of CSCEC and is not to be reproduced or copied in whole or in part.
 It is only to be used for the project and site specifically identified herein and is not to be used on any other project.

给排水
PLUMBING



① 幼儿园挡土墙平面图 1:75



中建科技集团有限公司

CHINA CONSTRUCTION SCIENCE
& TECHNOLOGY GROUP CO.,LTD.
国家建筑工程甲级设计资质 A111118964
NATION FIRST-CLASS DESIGN LICENSE NO A111118964

平面示意
KEY PLAN

注册师章
STAMP OF REGISTERED

公司资质章
STAMP OF ARCHITECTURAL DESIGN

审定 APPROVED BY	李明	
审核 EXAMINED BY	谢军	
项目负责 CAPTAIN	樊则森	
专业负责 CHIEF ENGR.	张翼飞	
校对 CHECKED BY	阳勇	
设计 DESIGNED BY	冯小安	
制图 DRAWN BY	蔡俊发	
	印刷体 PRINT	签署 SIGNATURE

建设单位 CLIENT	珠海大横琴城市新中心 发展有限公司		
建设地点 SITE	珠海市保税区生活北片区		
工程名称 PROJECT	城市新中心保障房工程 (一期)		
子项名称 SUBPROJECT-UNIT	园林景观		
图名 TITLE	幼儿园挡土墙详图一		
图号 DRAWING NO.	LD-11.09		
版次 EDITION NO.	1.0	日期 DATE	2021.1.7
图别 DRAWING TYPE	园建	比例 SCALE	

其他
装饰
电气
暖通
给排水
结构
会签
其他
装饰
电气
暖通
给排水
结构
会签



中建科技集团有限公司
CHINA CONSTRUCTION SCIENCE
& TECHNOLOGY GROUP CO., LTD.
国家建筑工程甲级设计资质 A111118964
NATION FIRST-CLASS DESIGN LICENSE NO A111118964

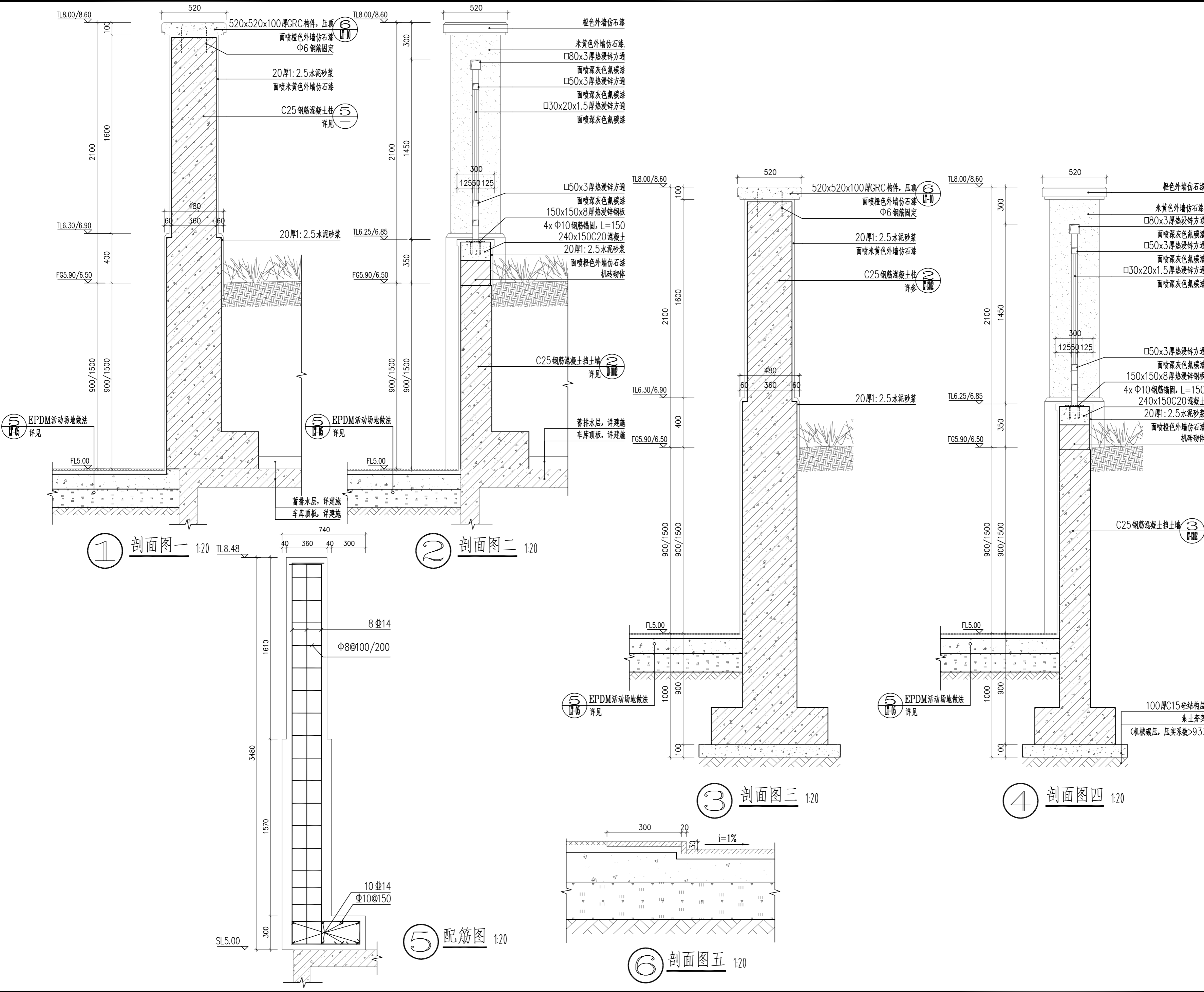
平面示意
KEY PLAN

注册师章
STAMP OF REGISTERED

公司资质章
STAMP OF ARCHITECTURAL DESIGN

审定	李明	
审核	谢军	
项目负责	樊则森	
专业负责	张翼飞	
校对	阳勇	
设计	冯小安	
制图	蔡俊发	
印刷体	签署	

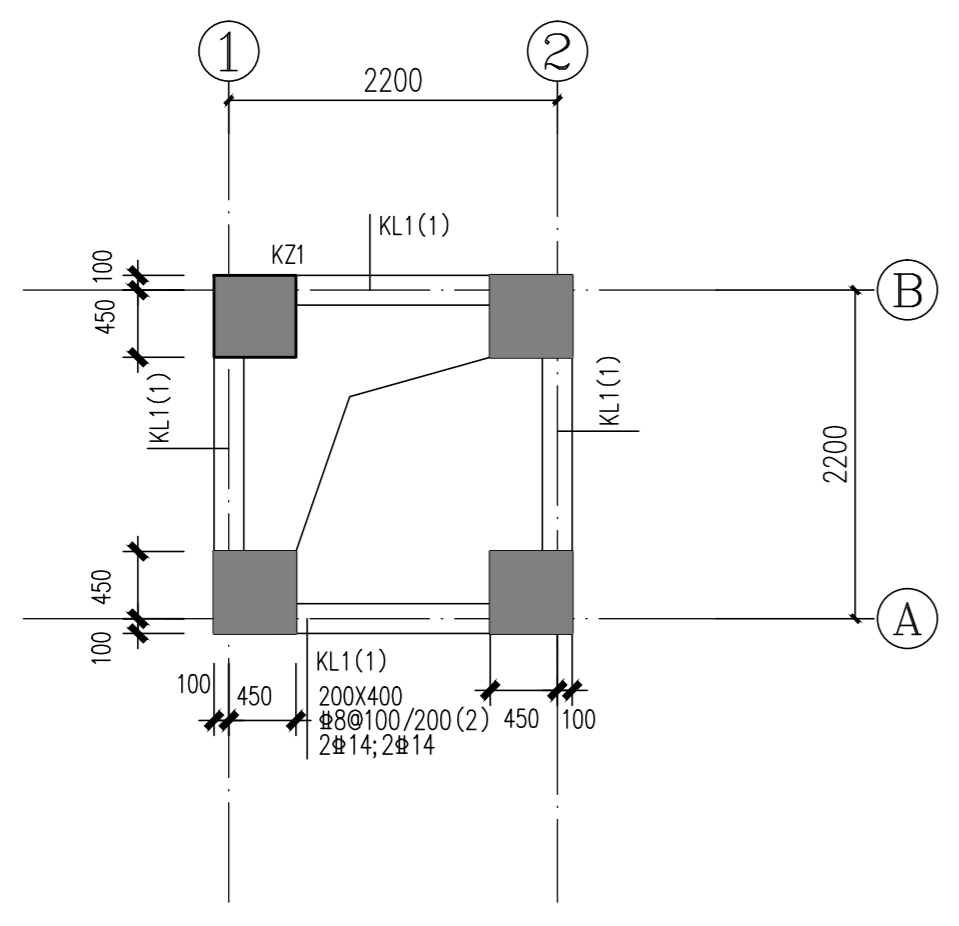
建设单位	珠海大横琴城市新中心 发展有限公司	
建设地点	珠海市保税区生活北片区	
工程名称	城市新中心保障房工程 (一期)	
子项名称	园林景观	
图名	幼儿园挡土墙详图二	
图号	LD-11.10	
版次	1.0	日期
日期	2021.1.7	比例
图别	园建	比例



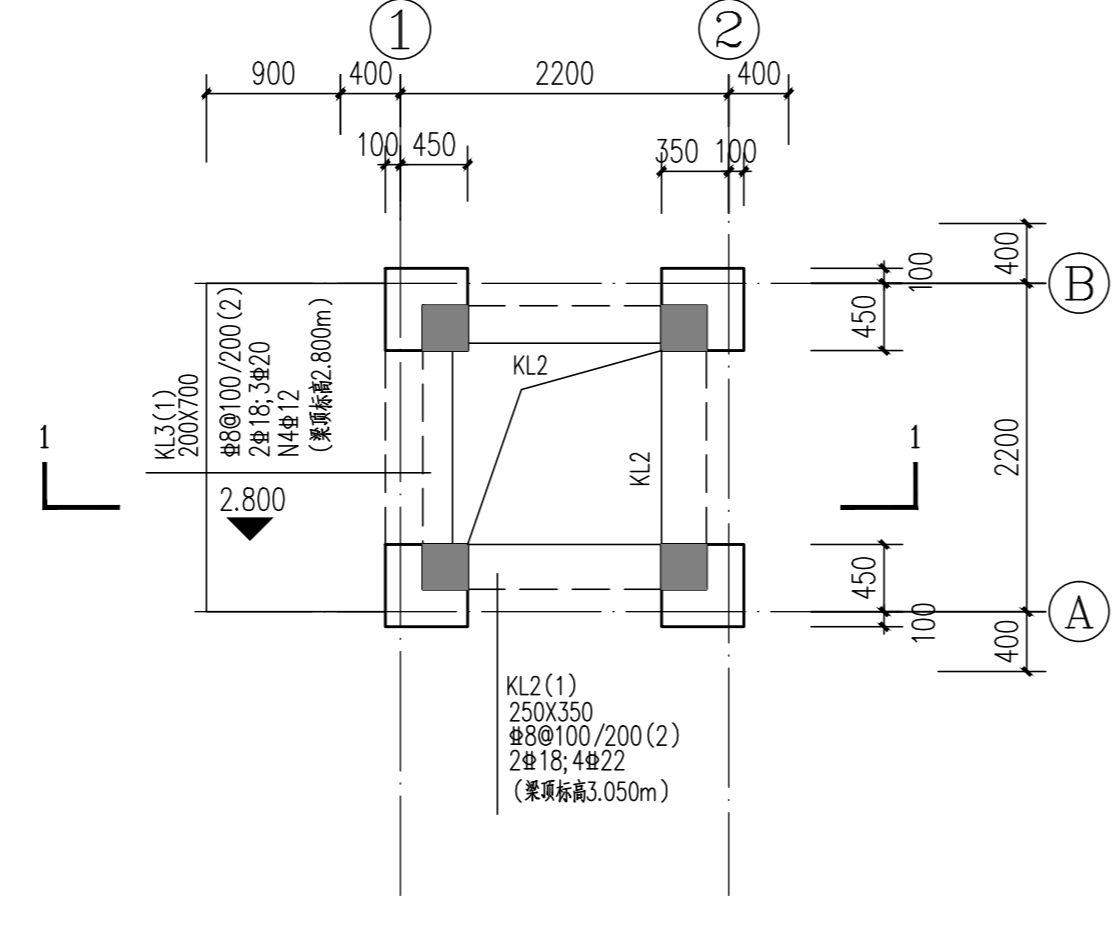
本图版权归中建科技集团有限公司 (CSCEC) 所有, 图中所含的专有技术不予保留。
未经本公司书面许可, 不得复制或在本图或任何第三方(本公司与客户另有约定的, 从其约定)。
It is only to be used for the project and site specifically identified herein and is not to be used on any other project.

其他	
装饰	
电气	
暖通	
给排水	
结构	
建筑	
会签	
审核	
设计	
制图	
校对	
项目负责	
专业负责	
审核	
审定	

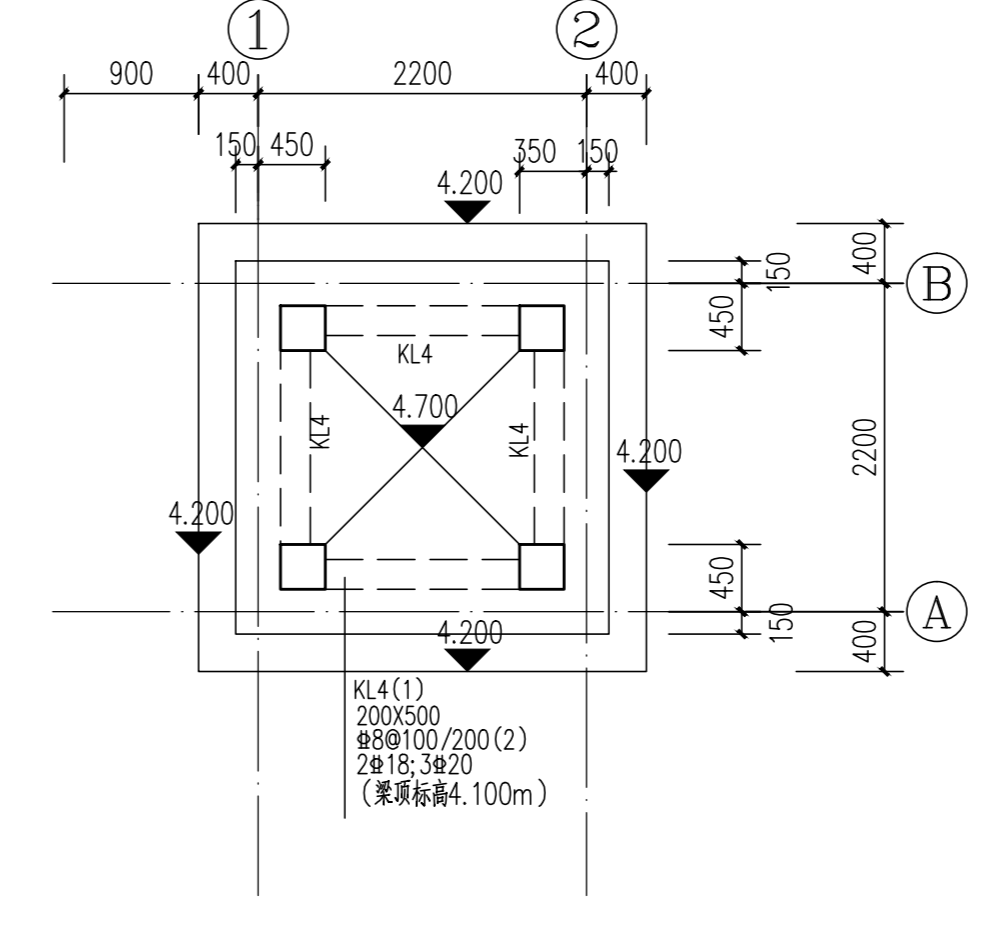
本图纸的著作权及其他相关权益属中建科技集团有限公司(CSCEC)所有。图中所含文字有错别字者, 未经本公司书面许可, 不得复制或对本图纸内容进行修改。如有侵权, 本公司保留追究法律责任的权利。 This drawing is the property of CSCEC and is not to be reproduced or modified in whole or in part. It is only to be used for the project and site specifically identified herein and is not to be used on any other project.



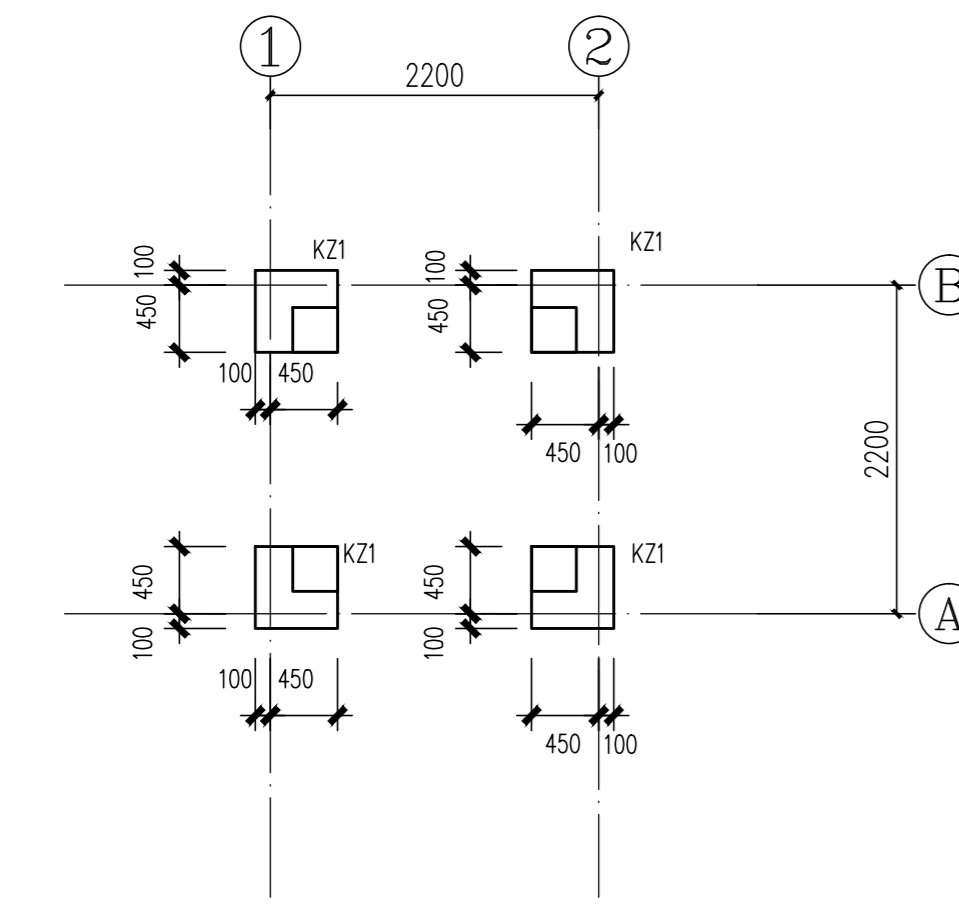
门卫室首层平面布置图 1:50



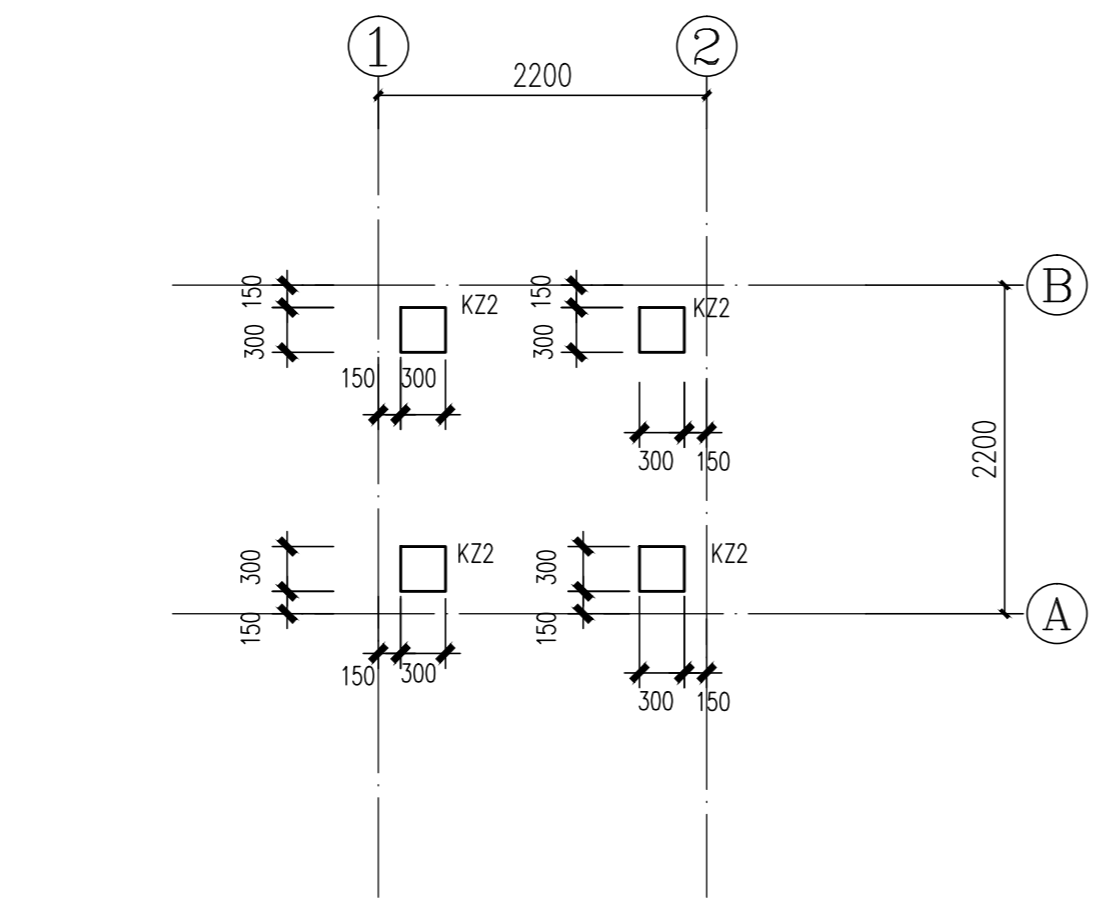
标高2.800m处平面布置图 1:50



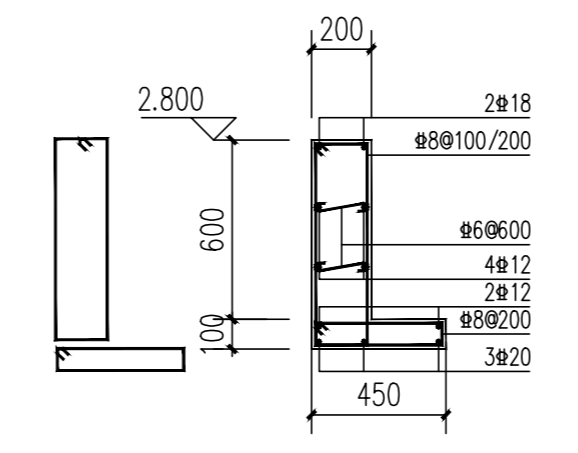
门卫室首层平面布置图 1:50



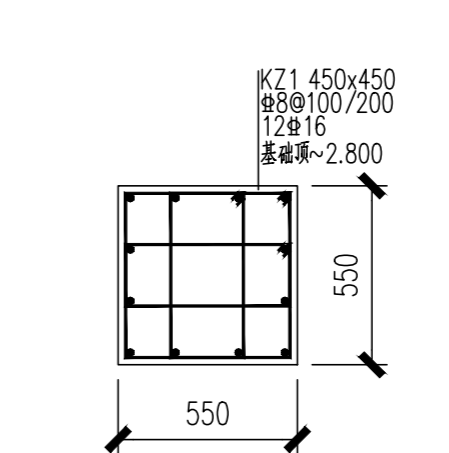
基础顶~2.800柱定位图 1:50



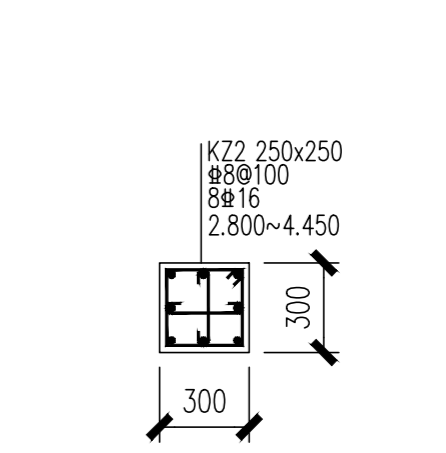
2.800~3.050柱定位图 1:50



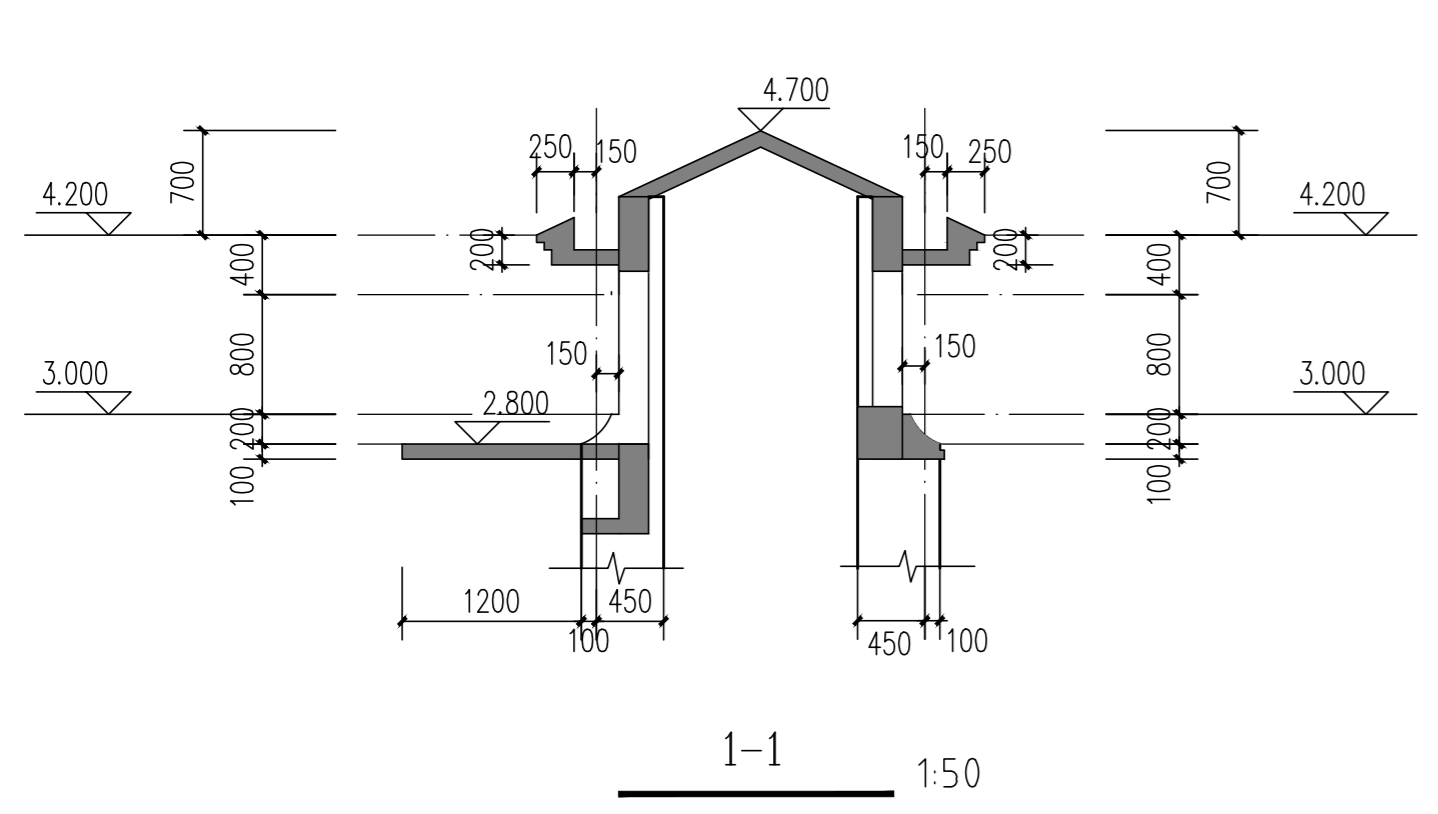
KL3 配筋大样图 1:50



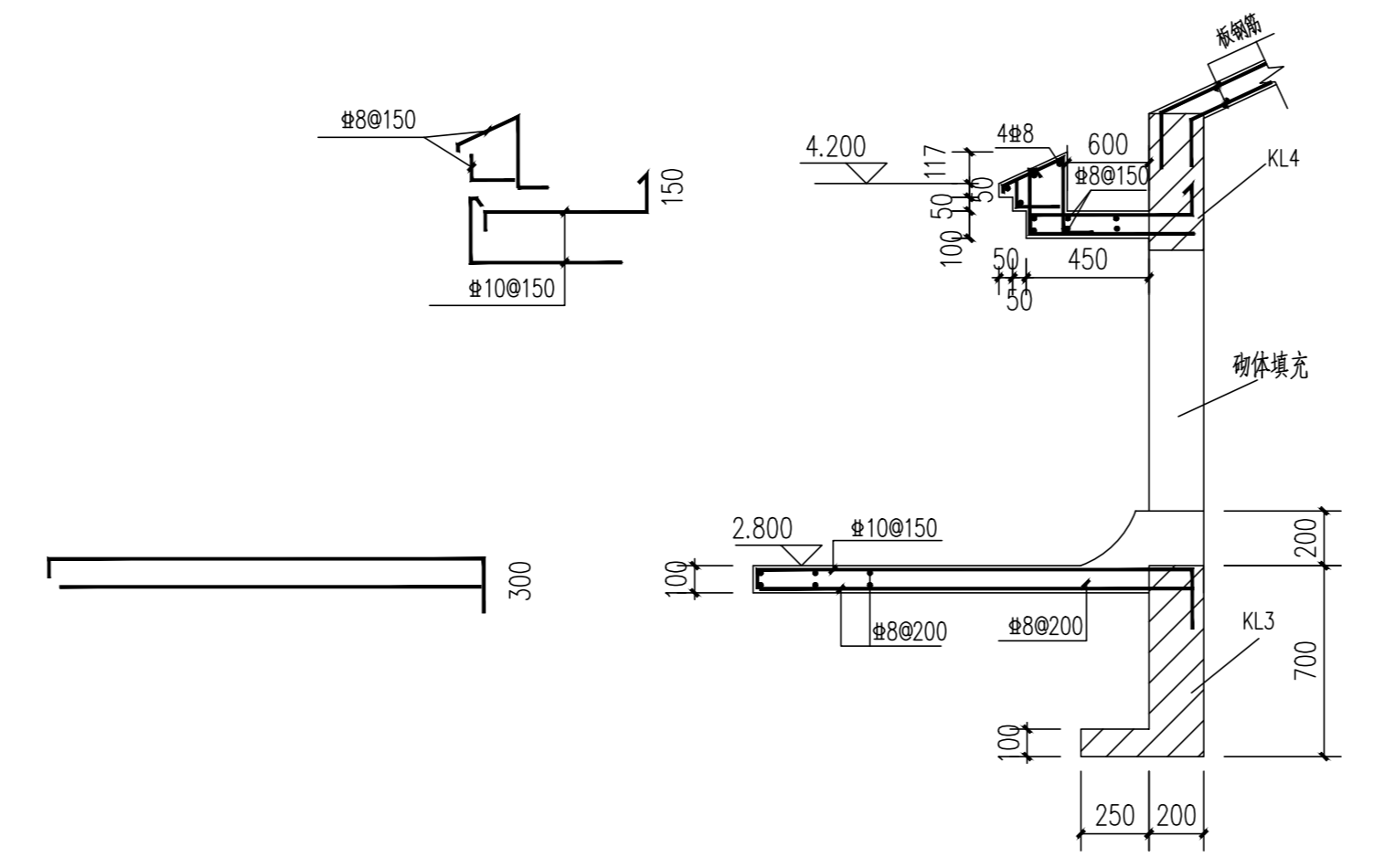
KZ1 配筋大样图 1:50



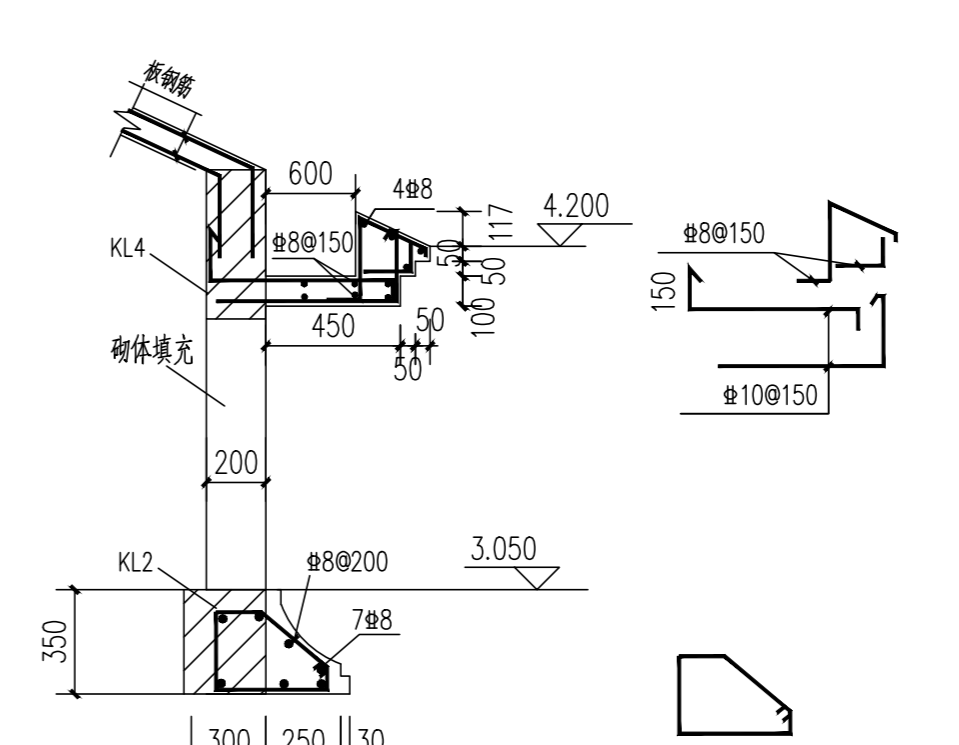
KZ2 配筋大样图 1:50



1-1 1:50



1-1 1:25



1-1 1:25

- 说明:
- 1、未注明板厚为100mm。
 - 2、未注明的梁定位均居轴线中, 或与墙边、轴线边齐。
 - 3、图中未标明梁顶面为-0.050。
 - 4、图中板配筋为双向双层8@150拉通布置。
 - 5、侧墙需根据园林建筑图预留洞口。

中建科技集团有限公司
CHINA CONSTRUCTION SCIENCE & TECHNOLOGY GROUP CO.,LTD.
国家建筑工程甲级设计资质 A111189164
NATON FIRST-CLASS DESIGN LICENSE NO.A111189164

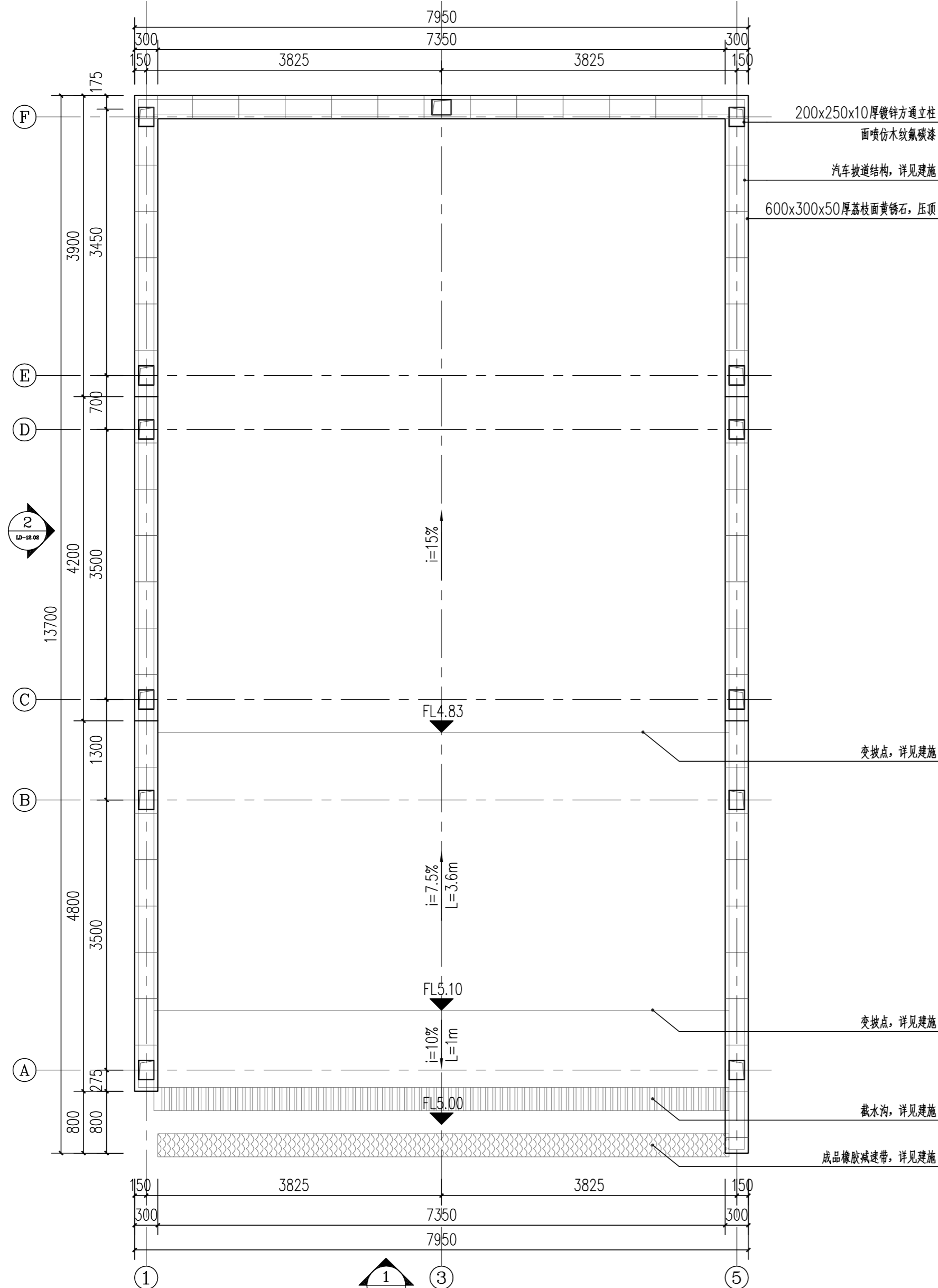
平面示意
KEY PLAN

注册师章
STAMP OF REGISTERED ARCHITECT

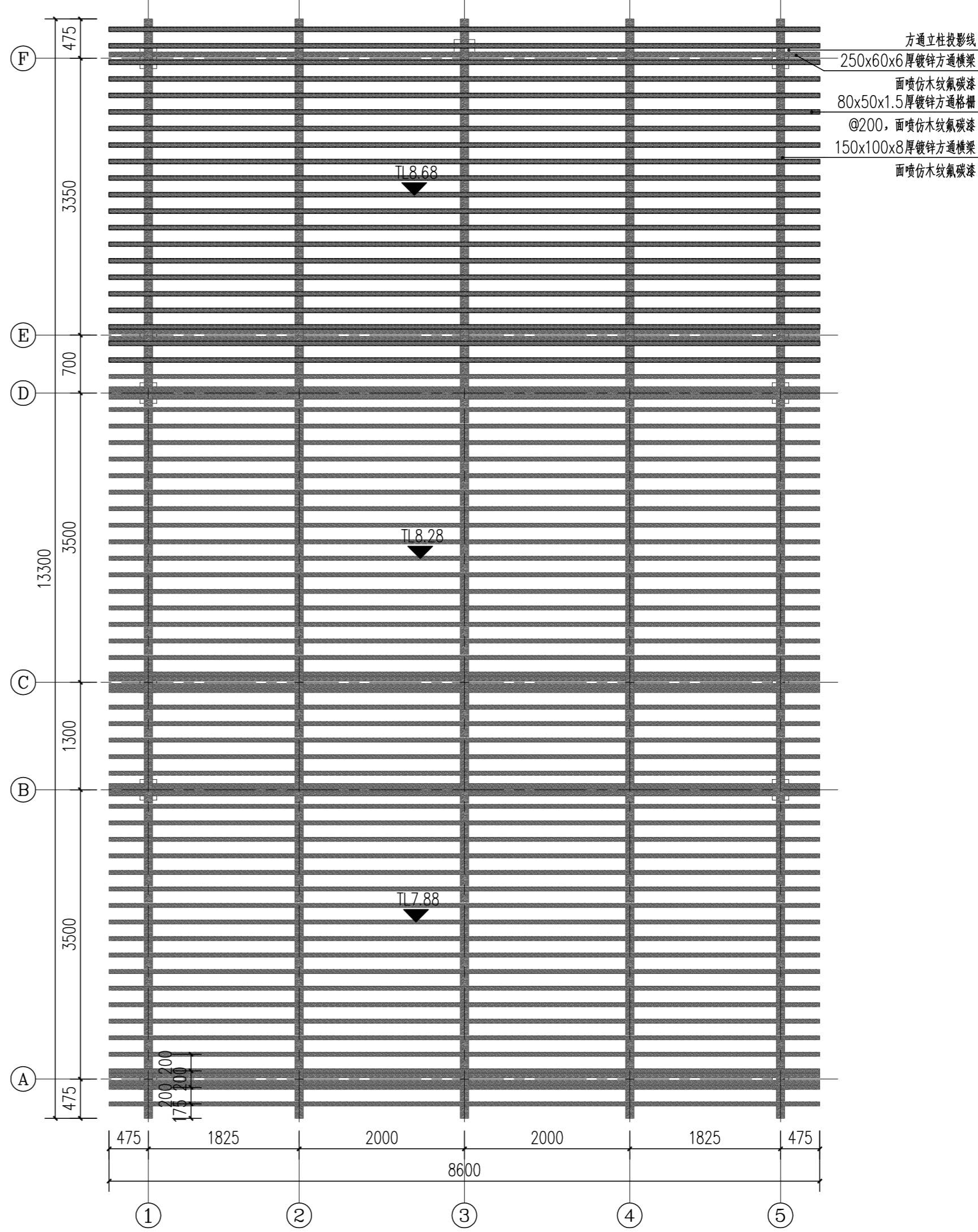
公司资质章
STAMP OF ARCHITECTURAL DESIGN

审定	李明	
审核	谢军	
项目负责	樊明家	
专业负责	张翼飞	
校对	阳勇	
设计	冯小安	
制图	陈超伟	
印刷	印刷体	
建设单位	珠海大横琴城市新中心发展有限公司	
建设地点	珠海市保税区生活花片区	
工程名称	城市新中心保障房工程(一期)	
专项名称	园林景观	
图名	幼儿园门卫室结构图	
图号	LD-11.11	
版次	1.0	日期
比例	1:50	2021.01.07
图别	园建	比例

其他 OTHER					
装饰 DECORATED	景观 LANDSCAP	BIM BIM			
电气 ELEC	暖通 HVAC	总图 GENERAL LAYOUT			
结构 STRUCT	给排水 PLUMBING				
会签 COORDINATION					
本图纸的著作权及其他相关权益属中建科技集团有限公司 (CSCEC) 所有, 图中所含的专有技术不予保留。 This drawing is the property of CSCEC and is not to be reproduced or copied in whole or in part. It is only to be used for the project and site specifically identified herein and is not to be used on any other project.					



① 汽车坡道廊架一底平面图 1:50



② 汽车坡道廊架一顶平面图 1:50

中建科技集团有限公司
 CHINA CONSTRUCTION SCIENCE & TECHNOLOGY GROUP CO.,LTD.
 国家建筑工程甲级设计资质 A111118964
 NATION FIRST-CLASS DESIGN LICENSE NO A111118964

平面示意 KEY PLAN		
注册师章 STAMP OF REGISTERED		
公司资质章 STAMP OF ARCHITECTURAL DESIGN		
审定 APPROVED BY	李明	<i>李明</i>
审核 EXAMINED BY	谢军	<i>谢军</i>
项目负责 CAPTAIN	樊则森	<i>樊则森</i>
专业负责 CHIEF ENGR.	张翼飞	<i>张翼飞</i>
校对 CHECKED BY	阳勇	<i>阳勇</i>
设计 DESIGNED BY	冯小安	<i>冯小安</i>
制图 DRAWN BY	蔡俊发	<i>蔡俊发</i>
印刷体 PRINT	印刷体	签署 SIGNATURE
建设单位 CLIENT	珠海大横琴城市新中心发展有限公司	
建设地点 SITE	珠海市保税区生活北片区	
工程名称 PROJECT	城市新中心保障房工程 (一期)	
子项名称 SUBPROJECT-UNIT	园林景观	
图名 TITLE	汽车坡道廊架一平面图	
图号 DRAWING NO.	LD-12.01	
版次 EDITION No.	1.0	日期 DATE
图别 DRAWING TYPE	园建	比例 SCALE

其他
OTHER

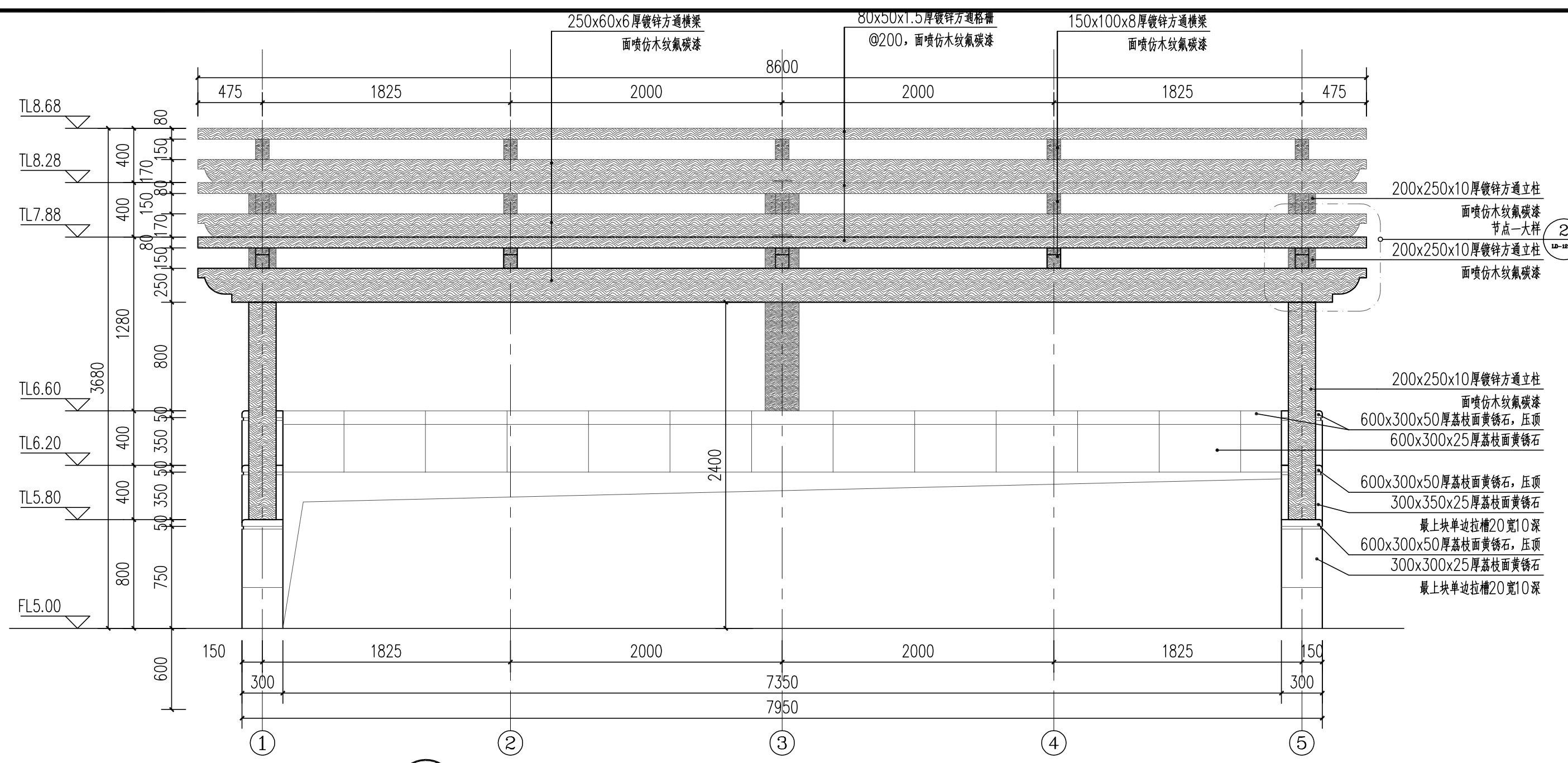
装饰
DECORATED

电气
ELEC.

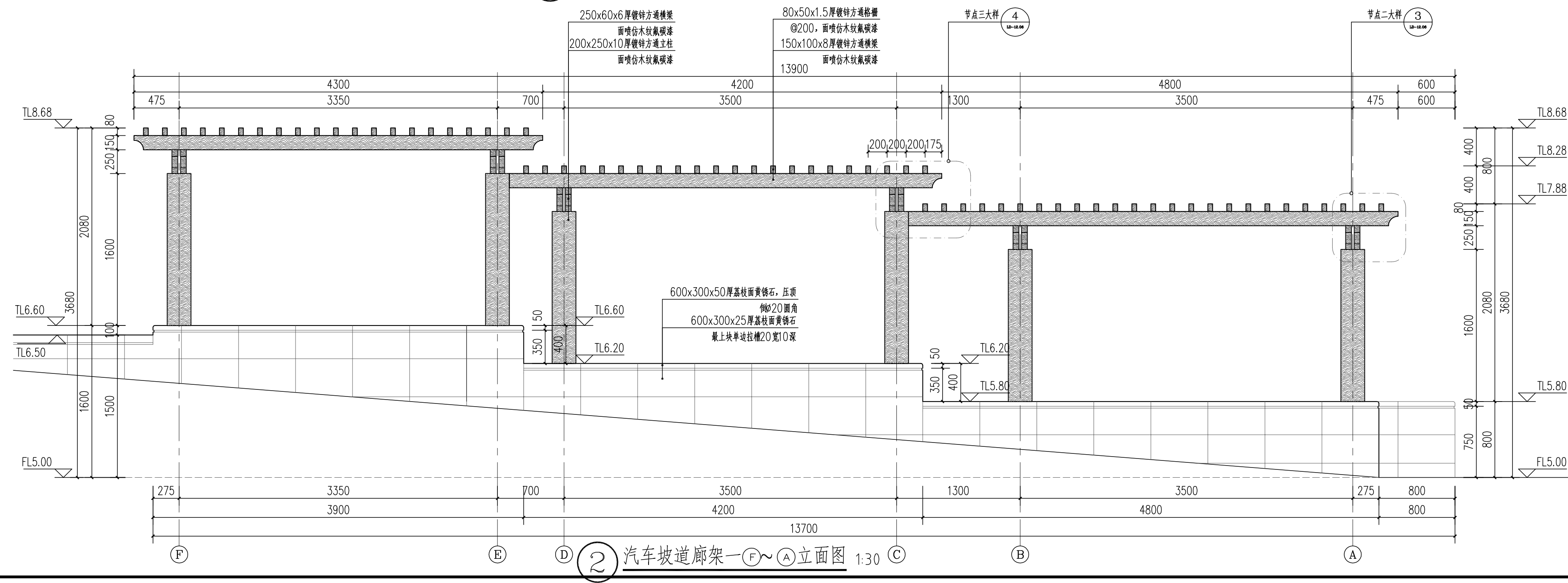
结构
STRUCT.

会签
COORDINATION

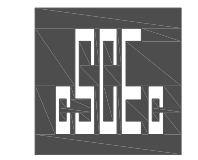
本图纸的著作权及其他相关权益属中建科技集团有限公司(CSCEC)所有, 图中所含的专有技术予以保留, 未经本公司书面许可, 不得复制或在本图纸或项目提供或披露任何第三方(本公司与客户另有约定的除外), 从其他处。 This drawing is the property of CSCEC and is not to be reproduced or copied in whole or in part. It is only to be used for the project and site specifically identified herein and is not to be used on any other project.



① 汽车坡道廊架一①~⑤立面图 1:30



② 汽车坡道廊架一F~A立面图 1:30



中建科技集团有限公司

CHINA CONSTRUCTION SCIENCE & TECHNOLOGY GROUP CO.,LTD.
国家建筑工程甲级设计资质 A111118964
NATION FIRST-CLASS DESIGN LICENSE NO A111118964

平面示意
KEY PLAN

注册师章
STAMP OF REGISTERED

公司资质章
STAMP OF ARCHITECTURAL DESIGN

审定 APPROVED BY	李明	
审核 EXAMINED BY	谢军	
项目负责人 CAPTAIN	樊则森	
专业负责 CHIEF ENGR.	张翼飞	
校对 CHECKED BY	阳勇	
设计 DESIGNED BY	冯小安	
制图 DRAWN BY	蔡俊发	
印刷体 PRINT	印刷体	签署 SIGNATURE

建设单位 CLIENT	珠海大横琴城市新中心 发展有限公司	
建设地点 SITE	珠海市保税区生活北片区	
工程名称 PROJECT	城市新中心保障房工程 (一期)	
子项名称 SUBPROJECT UNIT	园林景观	
图名 TITLE	汽车坡道廊架一立面图	
图号 DRAWING No.	LD-12.02	
版次 EDITION No.	1.0	日期 DATE
图别 DRAWING TYPE	园建	比例 SCALE

其他
OTHER

装饰
DECORATED

电气
ELEC

结构
STRUCT

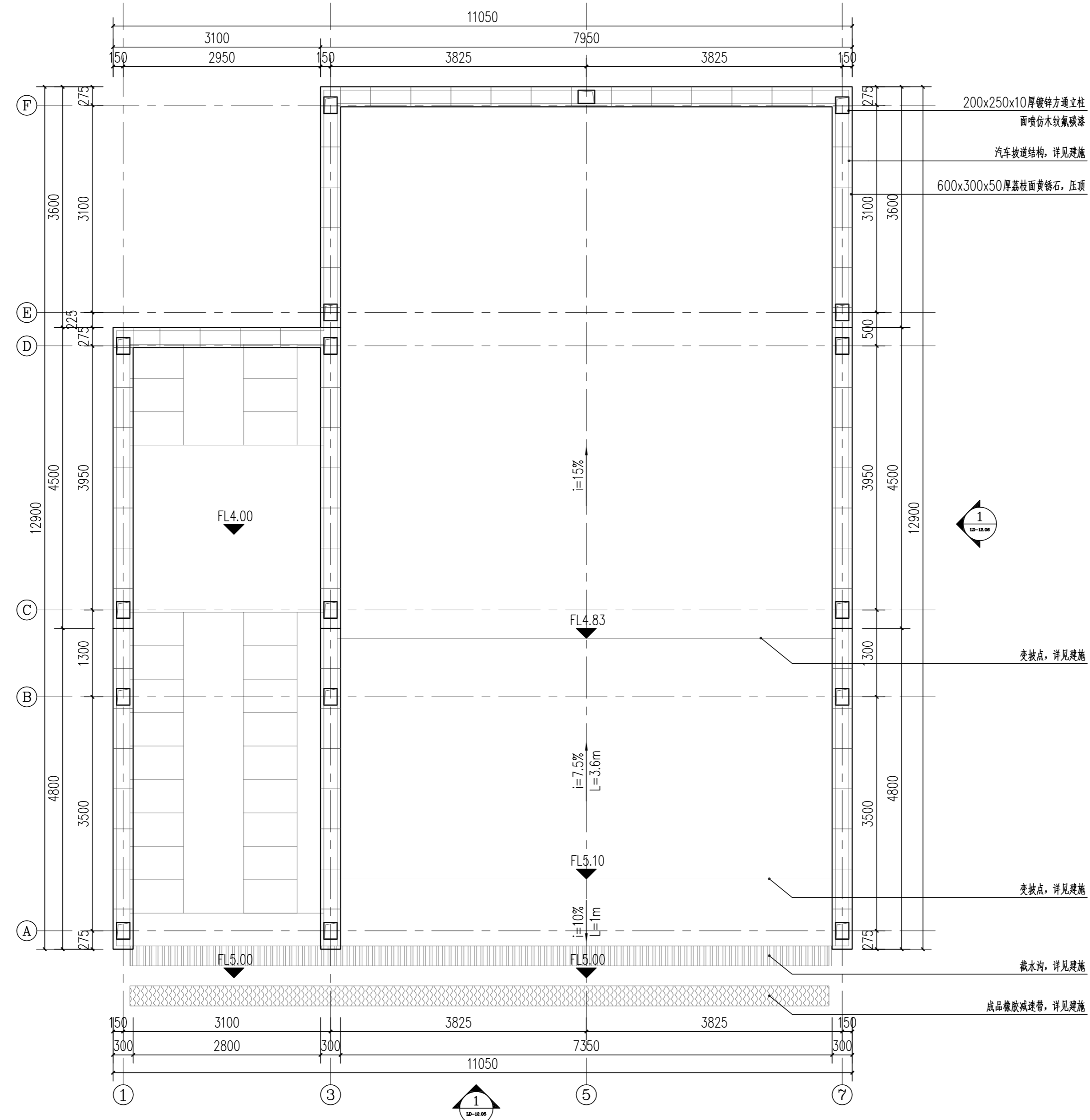
会签
COORDINATION

本图纸的著作权及其他相关权益属中建科技集团有限公司 (CSCEC) 所有, 图中所含的专有技术不予保留。
未经本公司书面许可, 不得复制或在本图纸或软件中将信息或数据全部或任意部分复制或再行分发。
It is only to be used for the project and site specifically identified herein and is not to be used on any other project.

给排水
PLUMBING

暖通
HVAC

总图
GENERAL LAYOUT



1 汽车坡道廊架二底平面图 1:50

中建科技集团有限公司
CHINA CONSTRUCTION SCIENCE
& TECHNOLOGY GROUP CO.,LTD.
国家建筑工程甲级设计资质 A111118964
NATION FIRST-CLASS DESIGN LICENSE NO A111118964

平面示意
KEY PLAN

注册师章
STAMP OF REGISTERED

公司资质章
STAMP OF ARCHITECTURAL DESIGN

审定 APPROVED BY	李明	
审核 EXAMINED BY	谢军	
项目负责 CAPTAIN	樊则森	
专业负责 CHIEF ENGR.	张翼飞	
校对 CHECKED BY	阳勇	
设计 DESIGNED BY	冯小安	
制图 DRAWN BY	蔡俊发	
印刷体 PRINT	签署	

建设单位
CLIENT
珠海大横琴城市新中心
发展有限公司

建设地点
SITE
珠海市保税区生活北片区

工程名称
PROJECT
城市新中心保障房工程
(一期)

子项名称
SUBPROJECT-UNIT
园林景观

图名
TITLE
汽车坡道廊架二底平面图

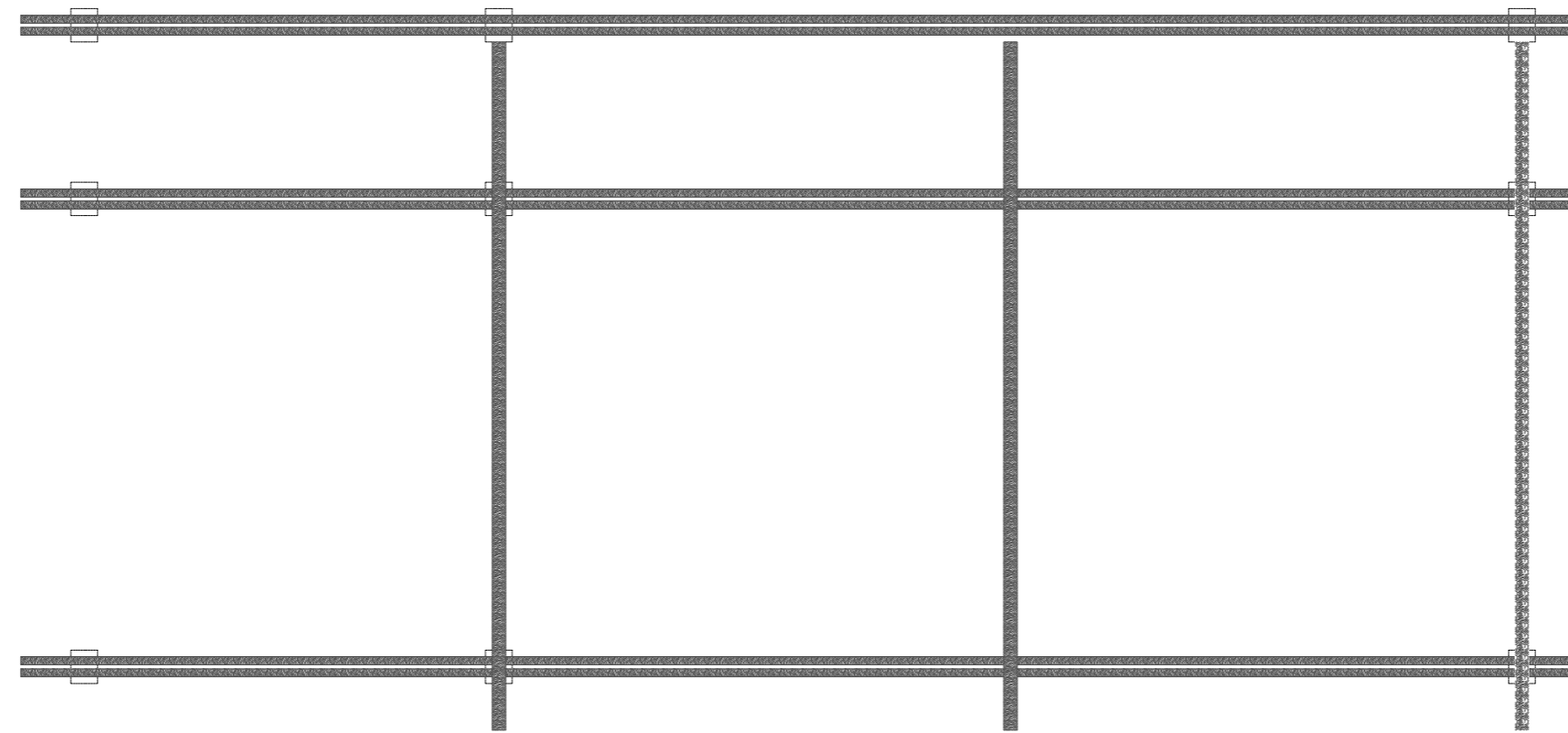
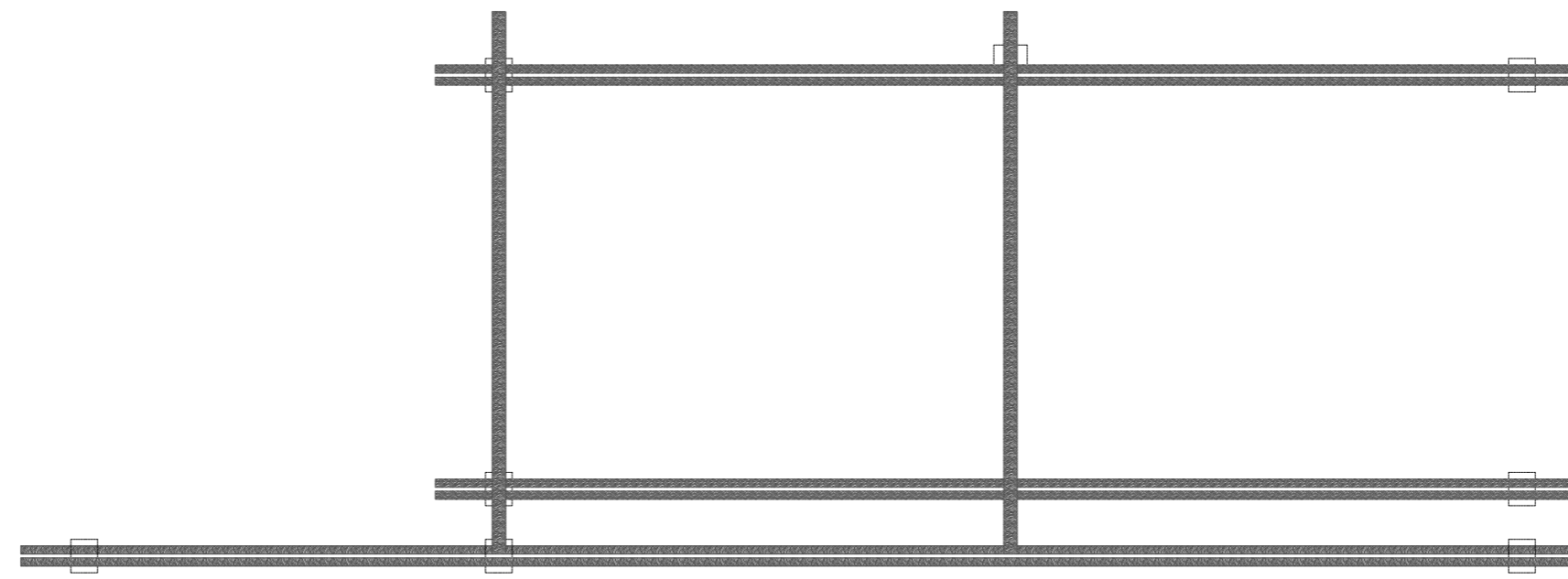
图号
DRAWING NO.
LD-12.03

版次
EDITION NO.
1.0

日期
DATE
2021.1.7

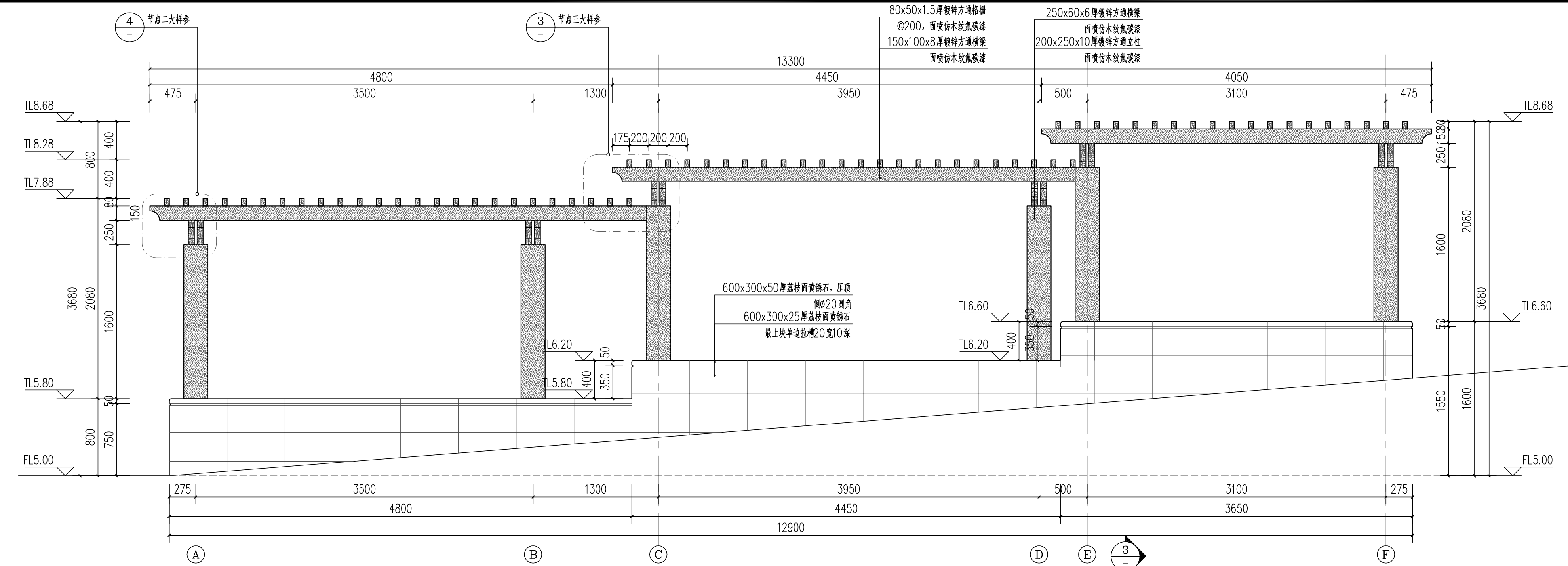
图别
DRAWING TYPE
园建

比例
SCALE

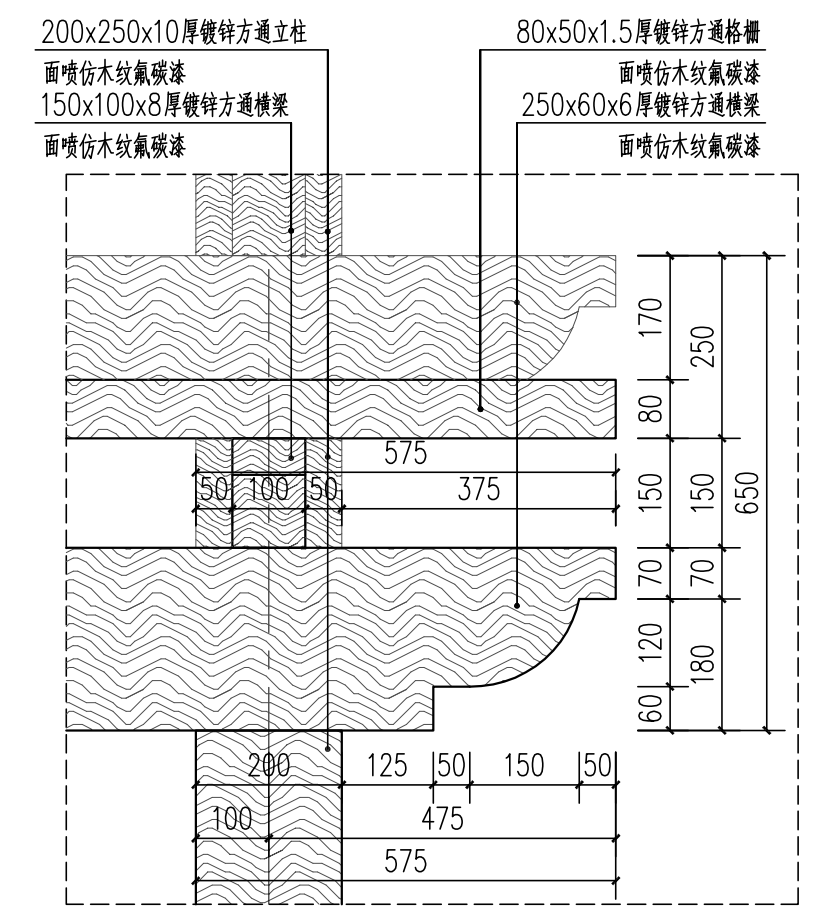


其他 OTHER					
装饰 DECORATED	景观 LANDSCAPE	BIM			
电气 ELEC.	暖通 HVAC	总图 GENERAL LAYOUT			
结构 STRUCTURE	给排水 PLUMBING				
会签 COORDINATION					

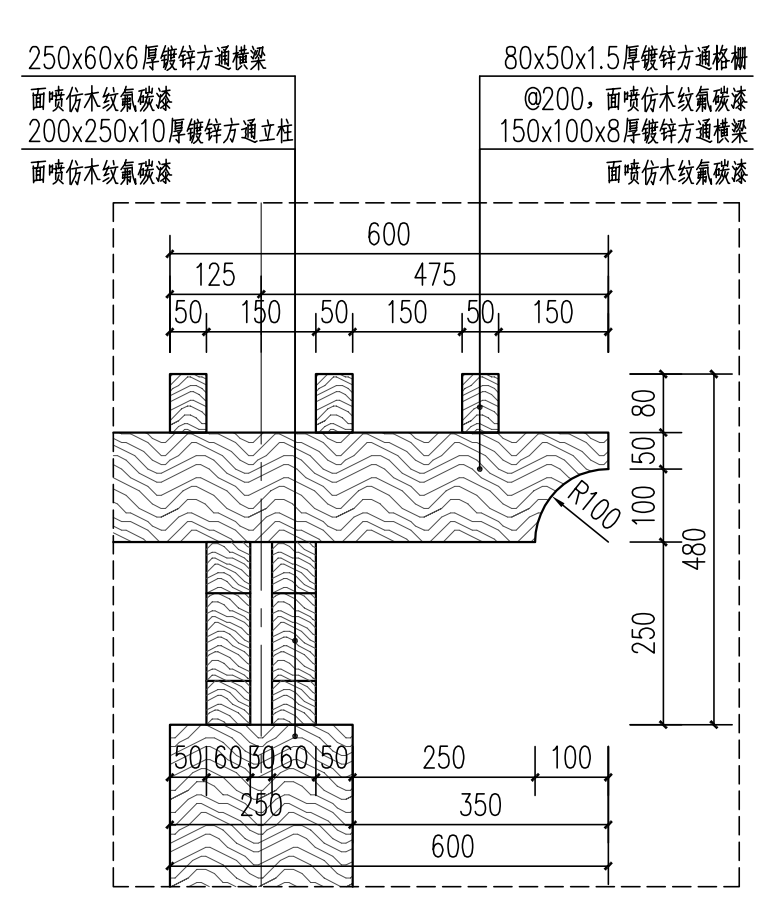
本图纸的著作权及其他相关权益归中建科技集团有限公司 (CSCEC) 所有, 图中所包含的专有技术予以保留, 未经本公司书面许可, 不得复制或在本图基础上进行修改或翻版任何第三方 (本公司与客户另有约定的, 从其约定)。 This drawing is the property of CSCEC and is not to be reproduced or copied in whole or in part. It is only to be used for the project and site specifically identified herein and is not to be used on any other project.



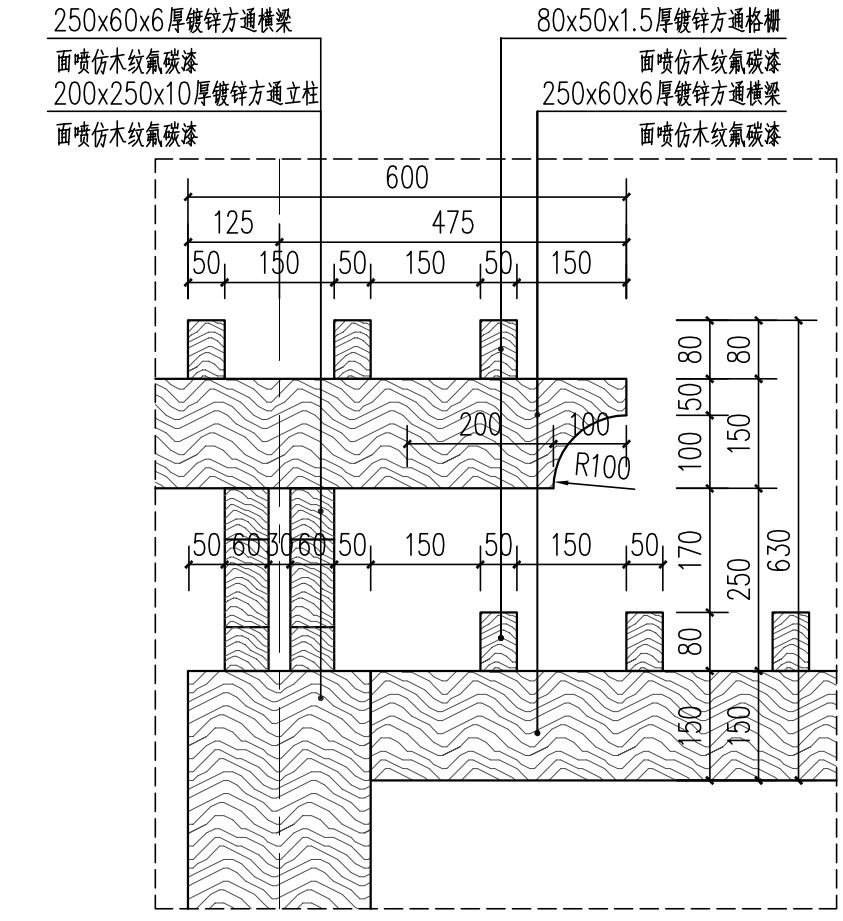
① 汽车坡道廊架二(A~F)立面图 1:30



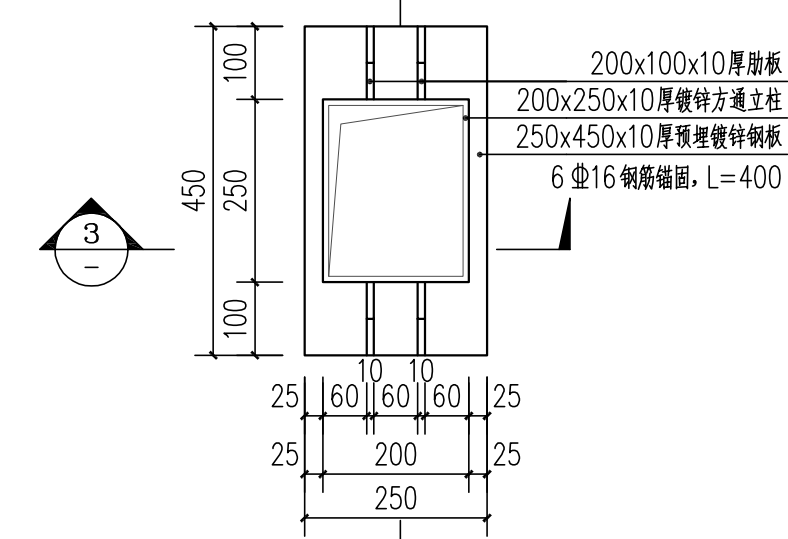
② 节点一大样 1:10



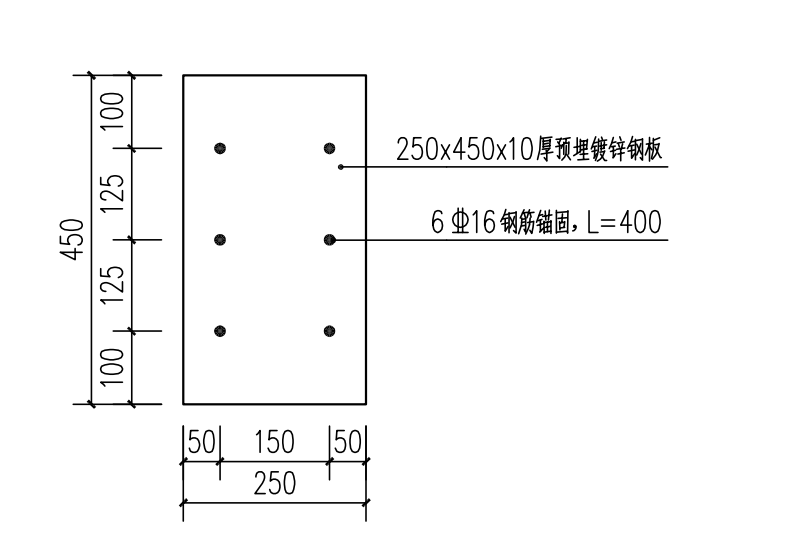
③ 节点一大样 1:10



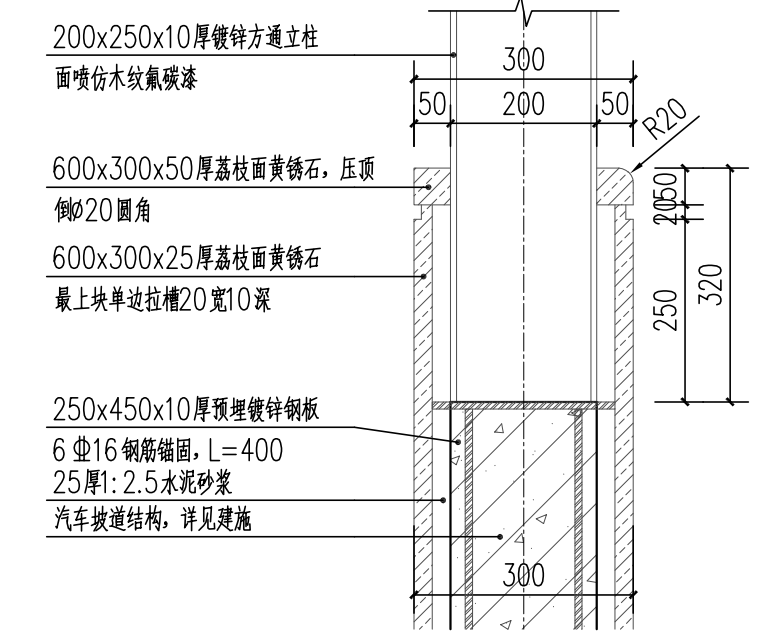
④ 节点一大样 1:10



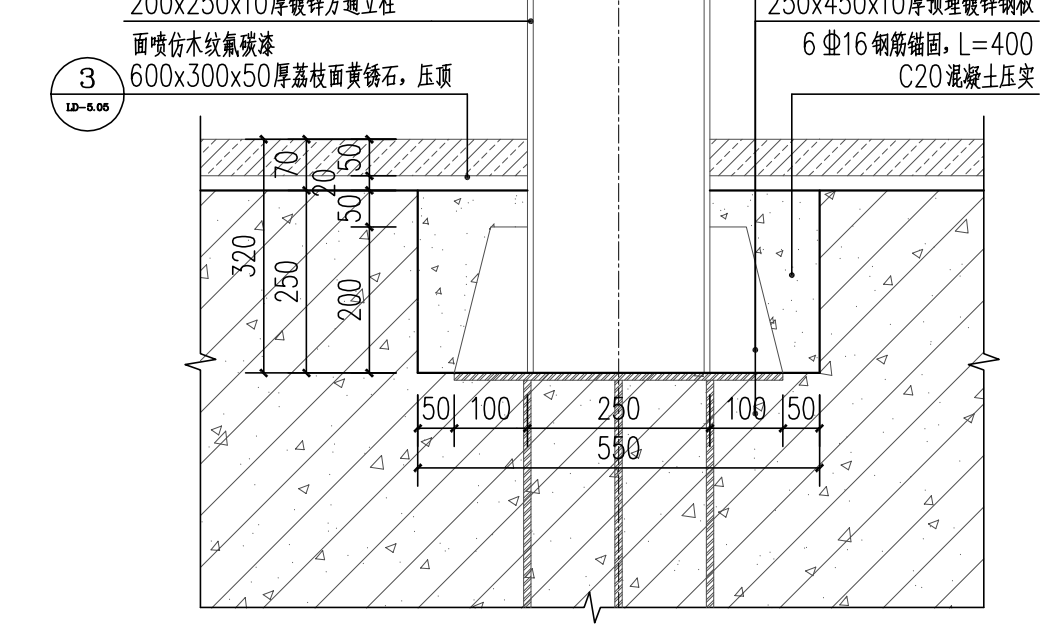
⑤ 立柱固定大样 1:10



⑥ 预埋钢板大样 1:10



⑦ 立柱固定剖面一 1:10



⑧ 立柱固定剖面二 1:10

中建科技集团有限公司
CHINA CONSTRUCTION SCIENCE & TECHNOLOGY GROUP CO.,LTD.
国家建筑工程甲级设计资质 A111118964
NATION FIRST-CLASS DESIGN LICENSE NO A111118964

平面示意
KEY PLAN

注册师章
STAMP OF REGISTERED

公司资质章
STAMP OF ARCHITECTURAL DESIGN

审定 APPROVED BY	李明	
审核 EXAMINED BY	谢军	
项目负责 CAPTAIN	樊则森	
专业负责 CHIEF ENGR.	张翼飞	
校对 CHECKED BY	阳勇	
设计 DESIGNED BY	冯小安	
制图 DRAWN BY	蔡俊发	
印刷体 PRINT	签署 SIGNATURE	

建设单位 CLIENT	珠海大横琴城市新中心发展有限公司	
建设地点 SITE	珠海市保税区生活北片区	
工程名称 PROJECT	城市新中心保障房工程 (一期)	
专业名称 SUBPROJECT UNIT	园林景观	
图名 TITLE	汽车坡道廊架二立面图与大样图	
图号 DRAWING No.	LD-12.06	
版次 EDITION No.	1.0	日期 DATE
图别 DRAWING TYPE	园建	比例 SCALE